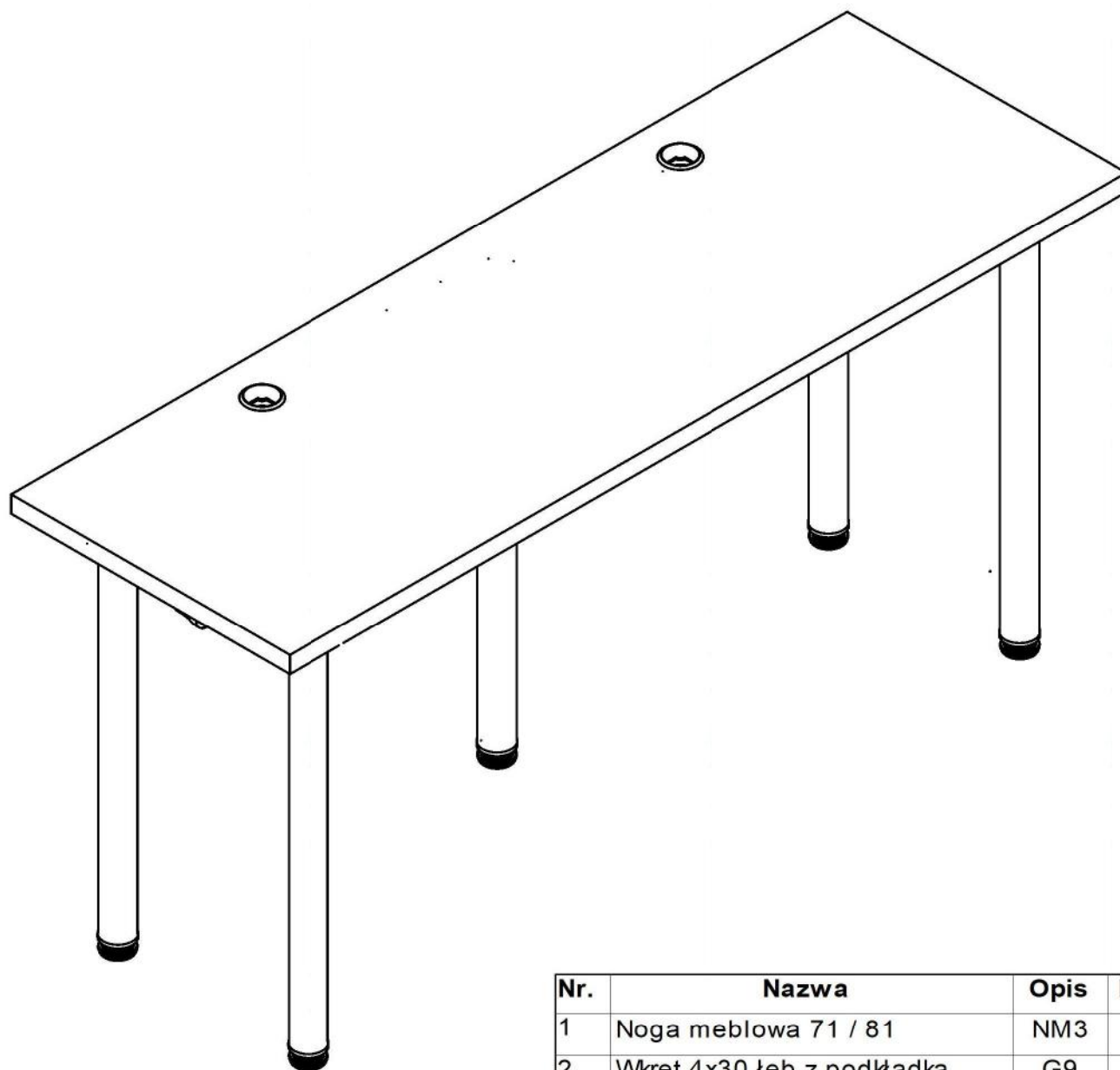
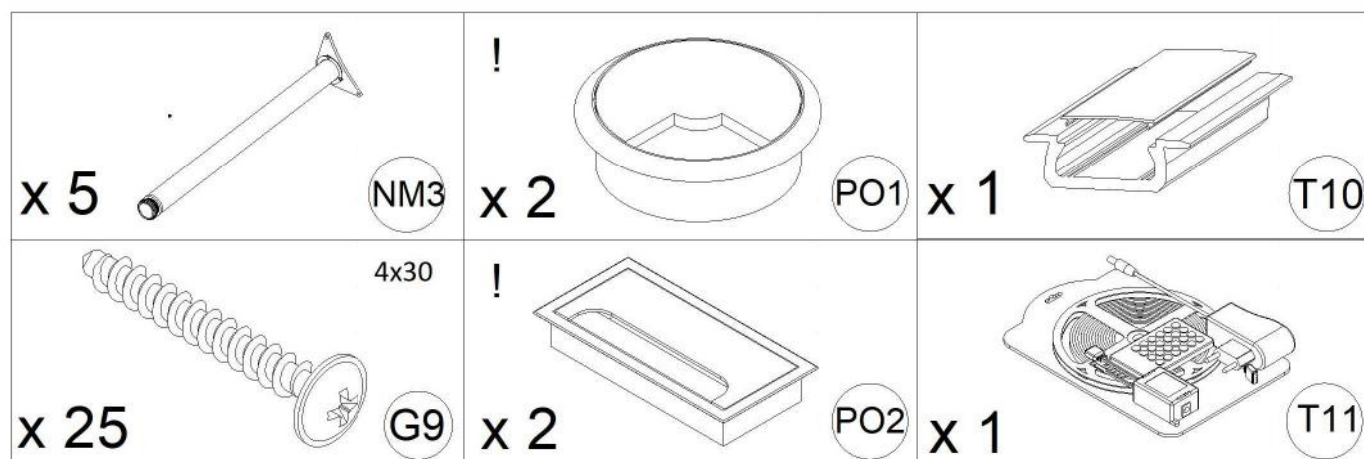


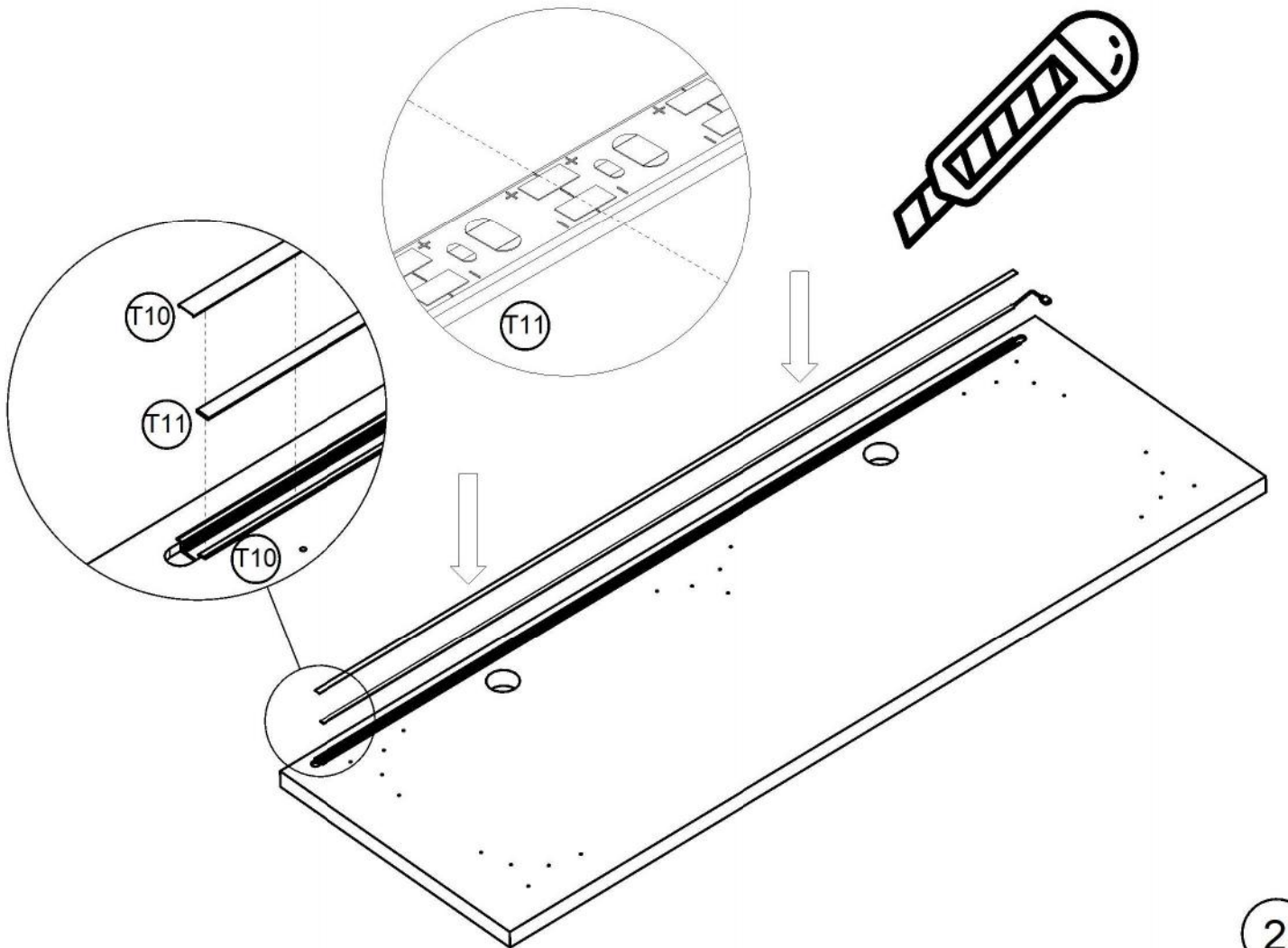
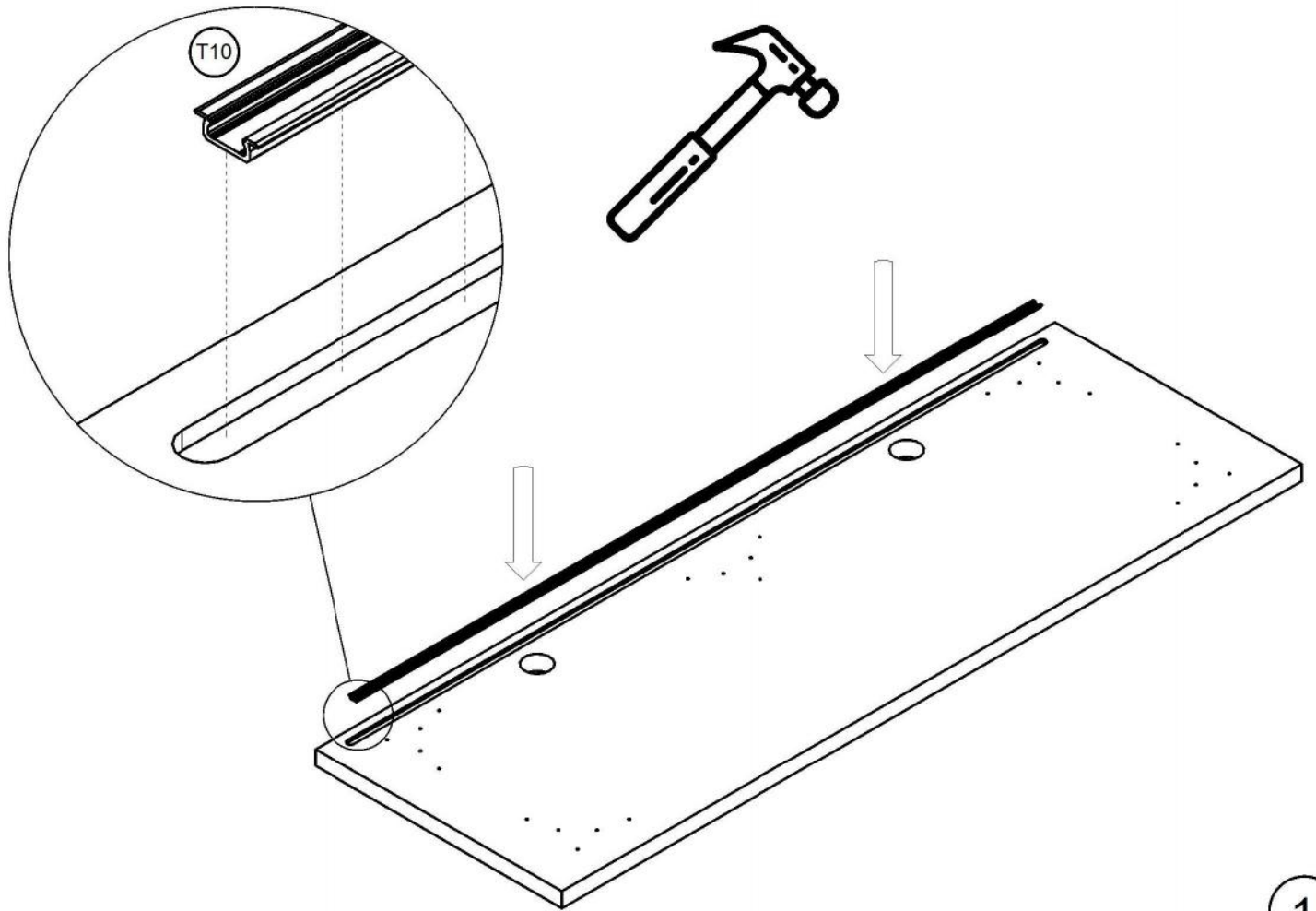
Biurko podwójne Iron Duo - Instrukcja Montażu

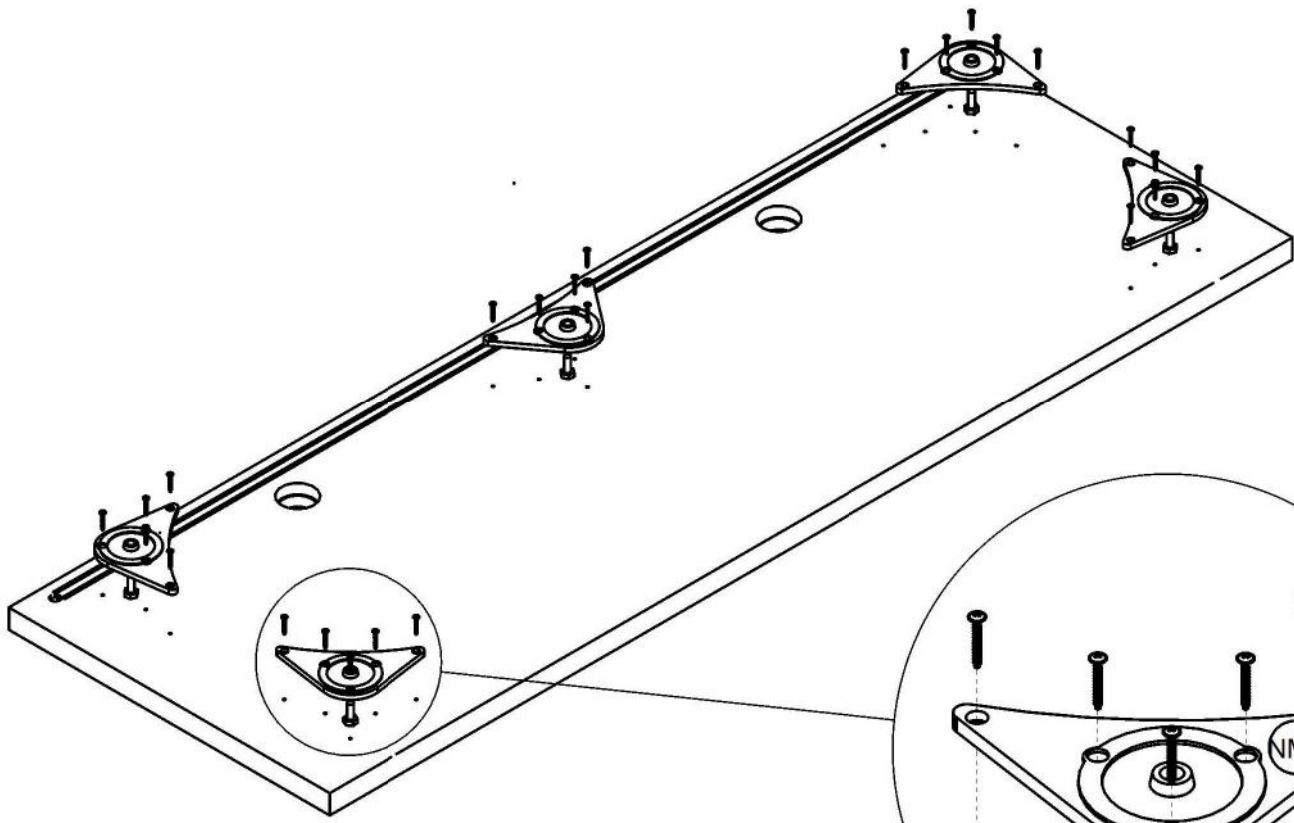


Nr.	Nazwa	Opis	Ilość	
1	Noga meblowa 71 / 81	NM3	5	
2	Wkręt 4x30 łeb z podkładką	G9	25	
!	3	Przepust okrągły	PO1	2
!	4	Przepust prostokątny	PO2	2
5	Rynna LED	T10	1	
!	6	LED 3m sieciowy	T12	1

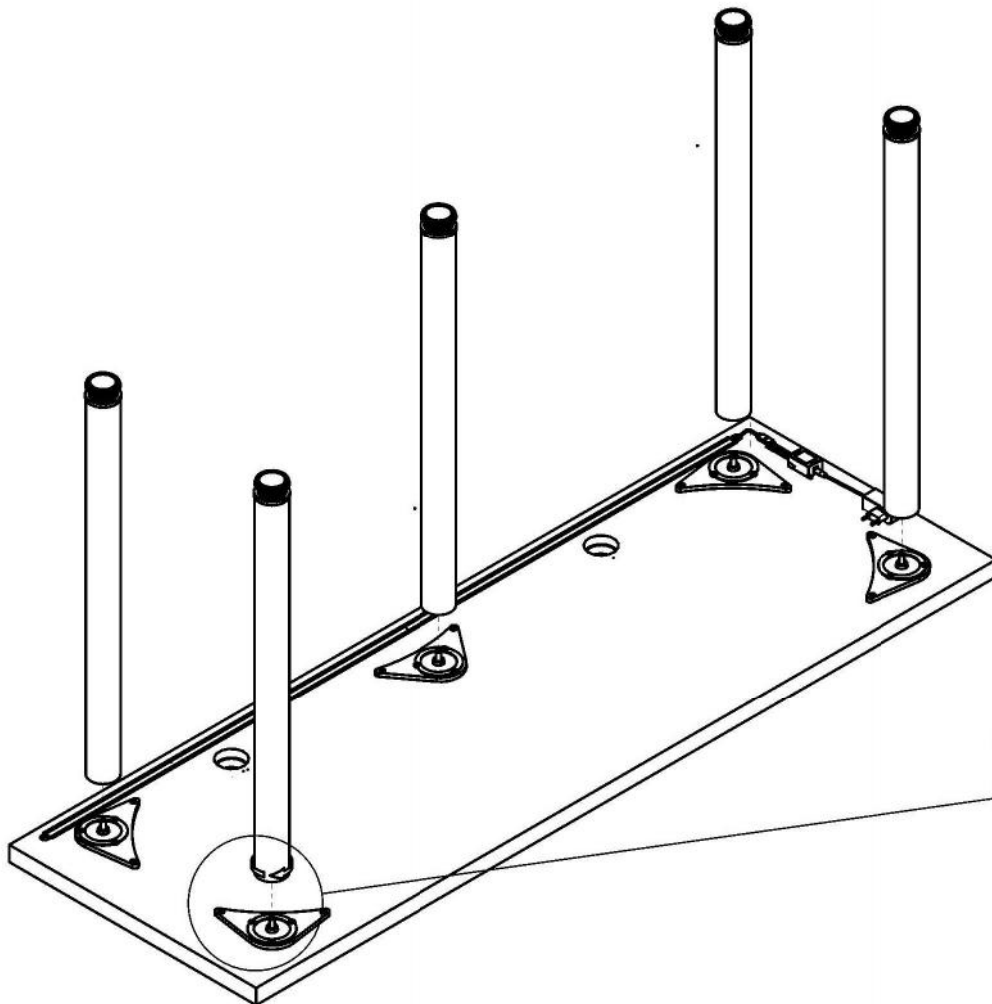
! ILOŚĆ AKCESORIÓW ZALEŻNA OD WARIANTU PRODUKTU







3



4

