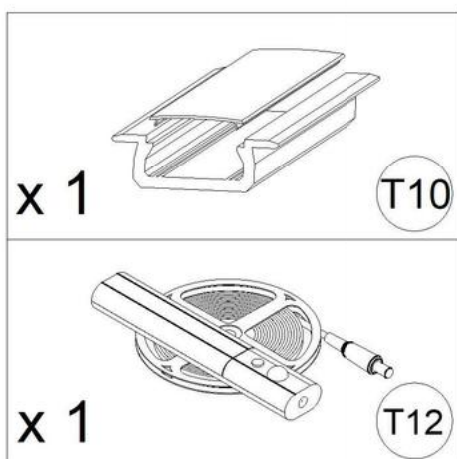
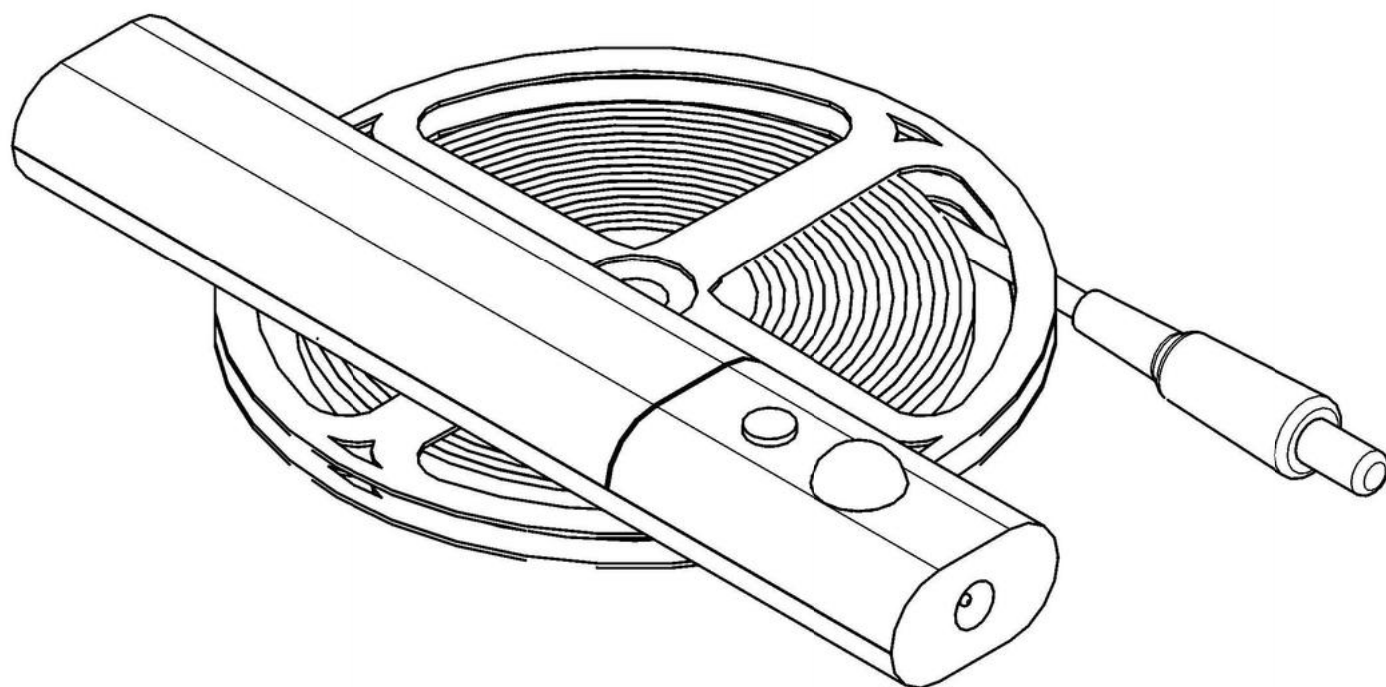
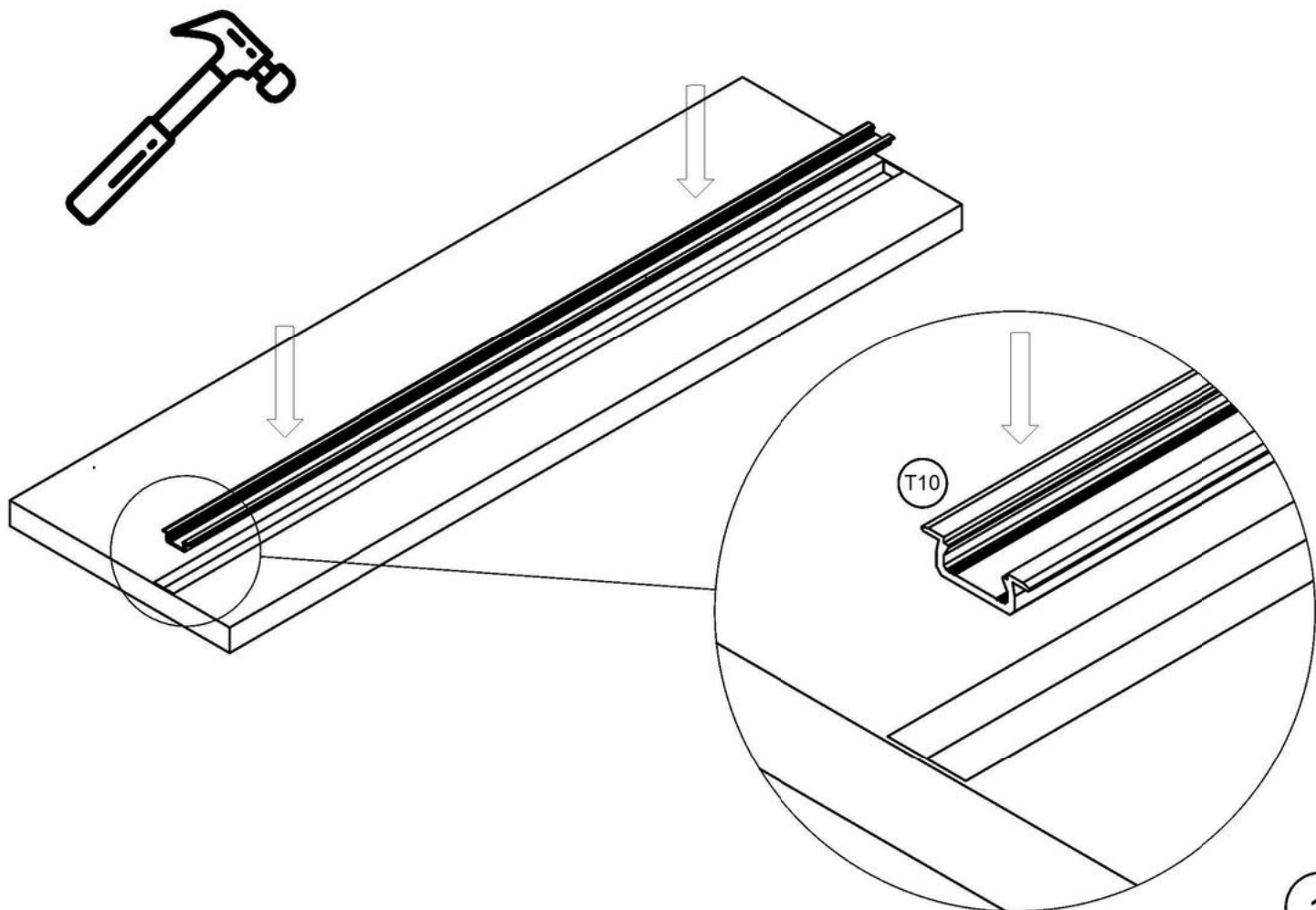


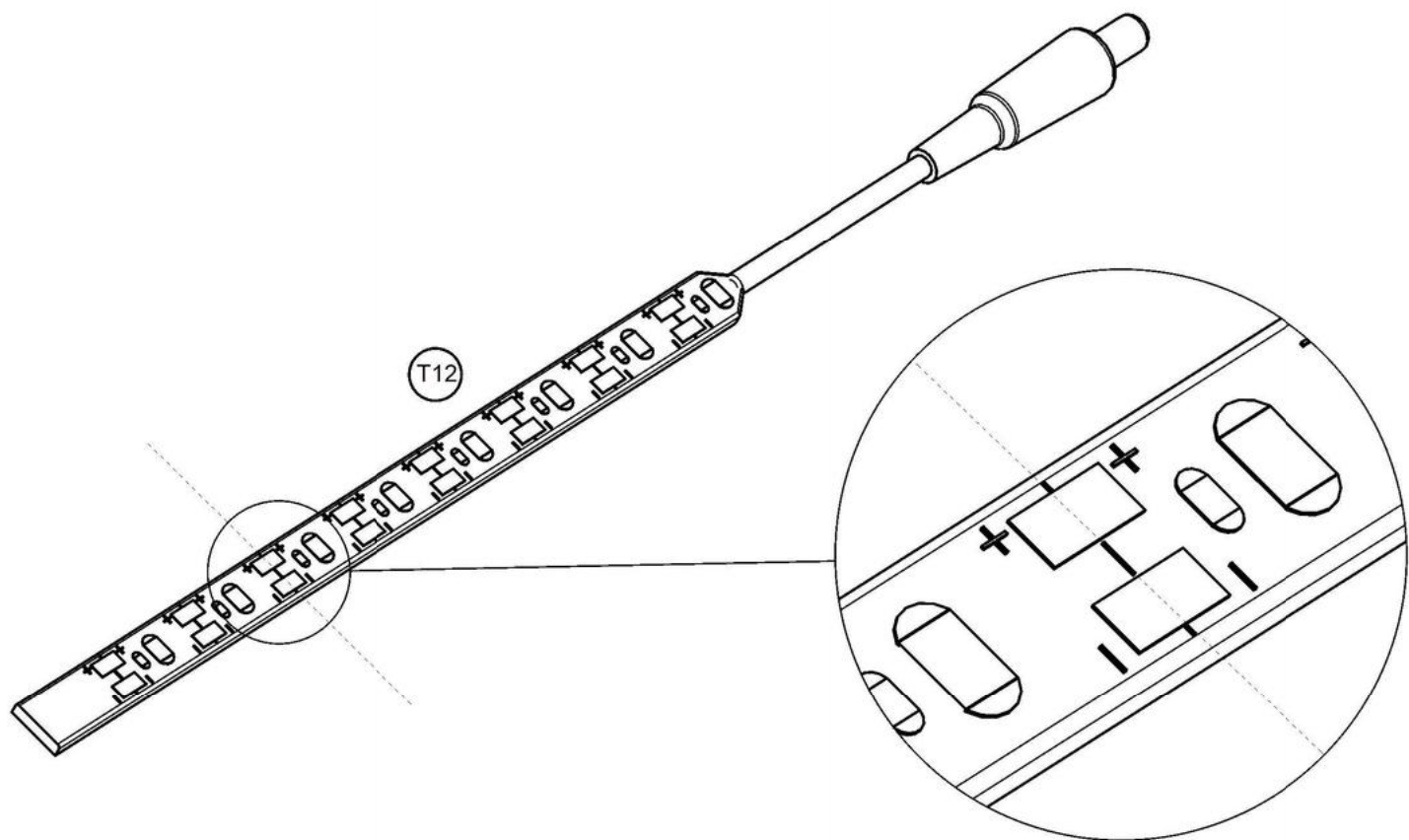
TAŚMA LED 1M - INSTRUKCJA MONTAŻU



Nr.	Nazwa	Opis	Ilość
1	Rynna na LED	T10	1
2	LED 1m aku	T12	1

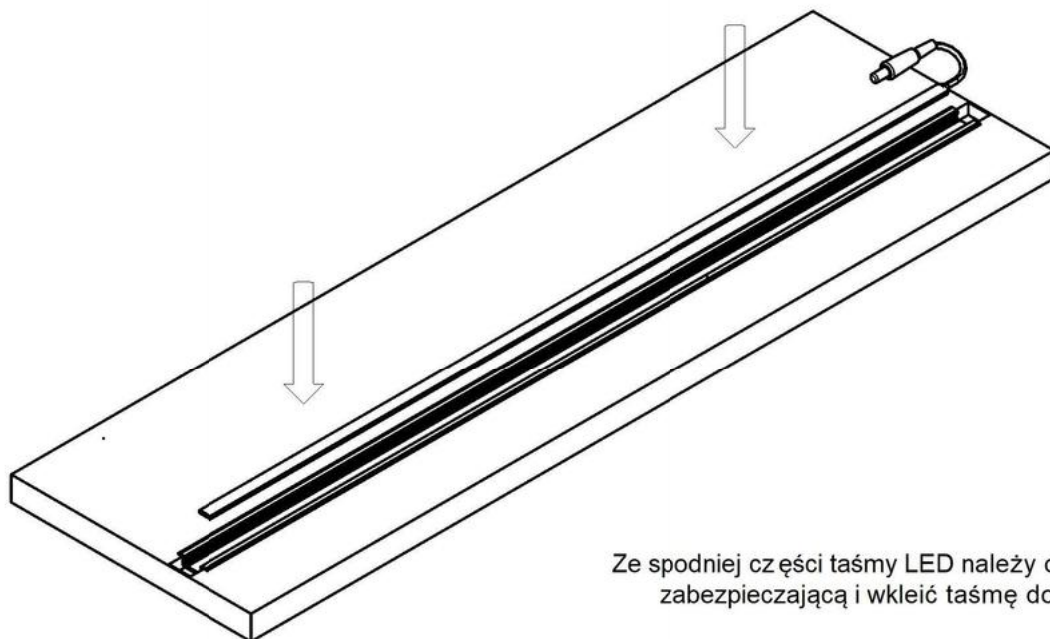


1



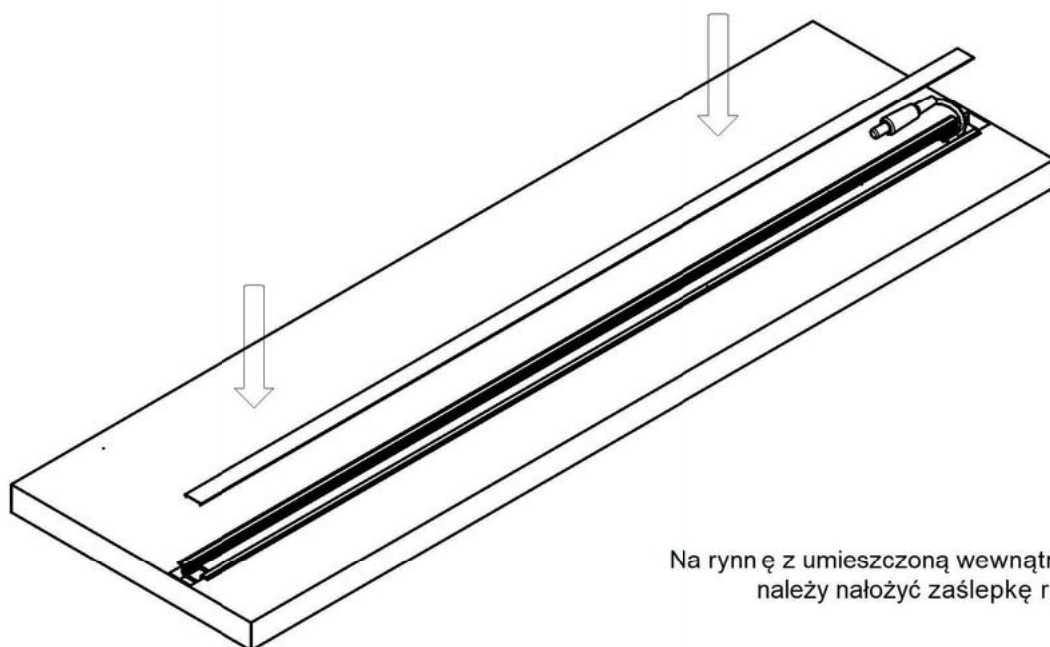
Taśmę LED należy przyciąć tak, aby po umieszczeniu jej w rynnie wystawała jedynie końcówka z przewodem, a drugi koniec odcinka chował się w rynnie. Nacięcie, należy wykonać tak, aby przeciąć miedziane blaszki wewnątrz taśmy na pół.

2



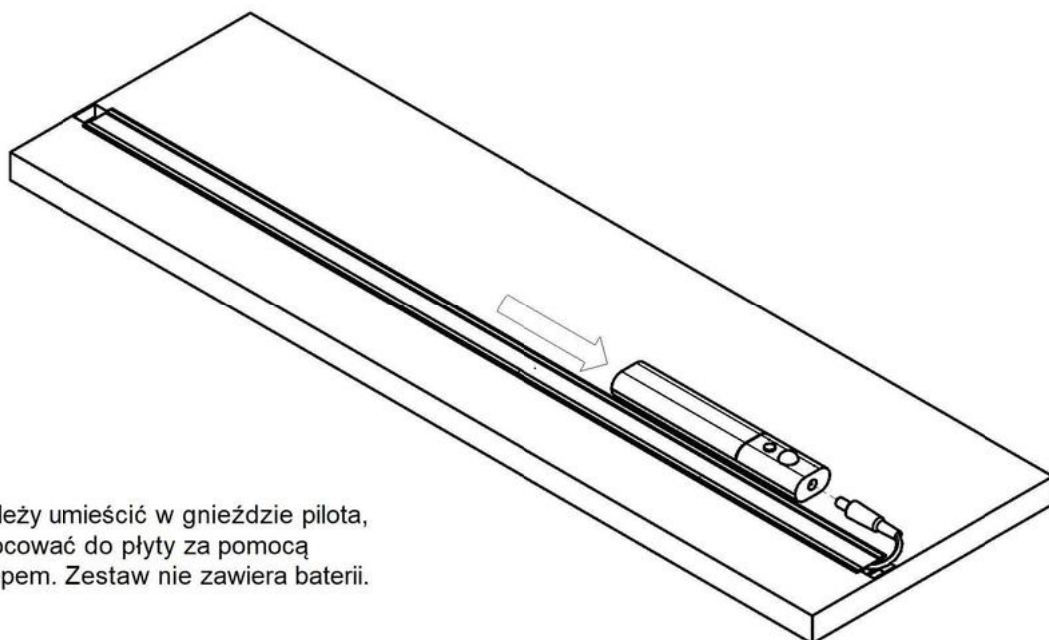
Ze spodniej części taśmy LED należy odkleić folię zabezpieczającą i wkleić taśmę do rynny.

3



Na rynnę z umieszczoną wewnątrz taśmą LED należy nałożyć zaślepkę rynny.

4



Wtyczkę taśmy LED należy umieścić w gnieździe pilota, a sam pilot przymocować do płyty za pomocą dwustronnej taśmy z rzepem. Zestaw nie zawiera baterii.

5