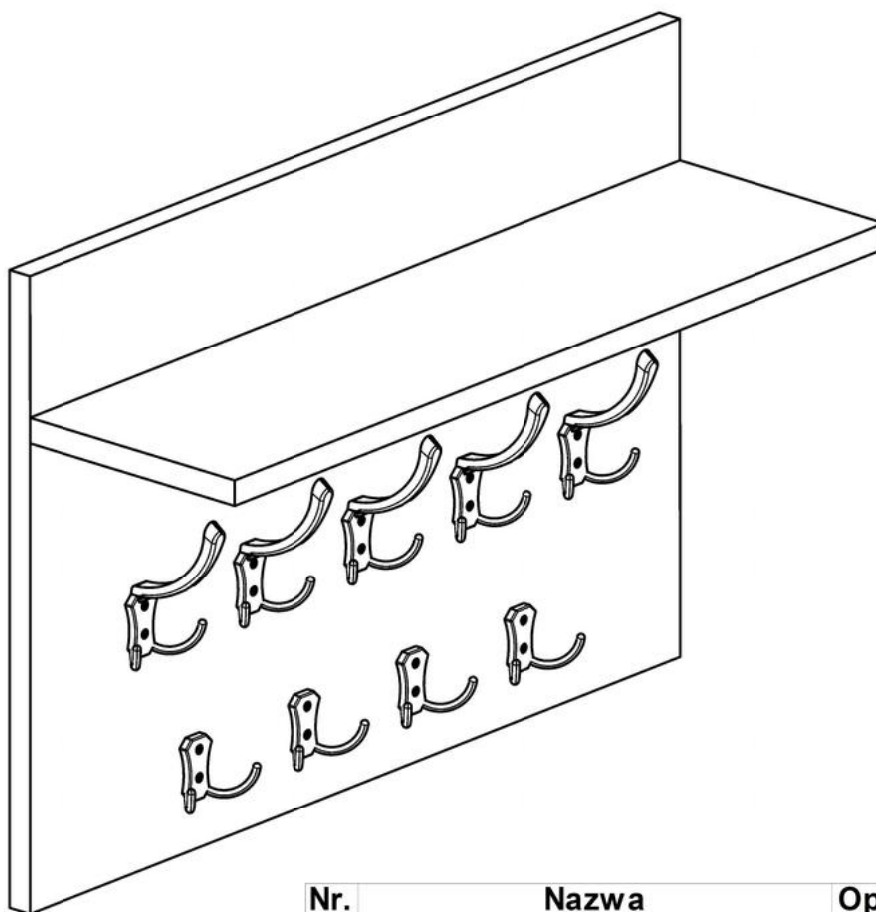
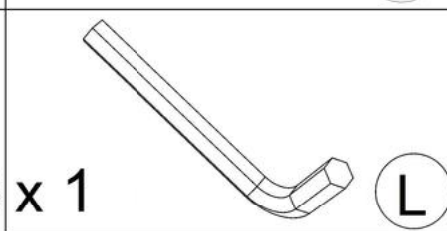
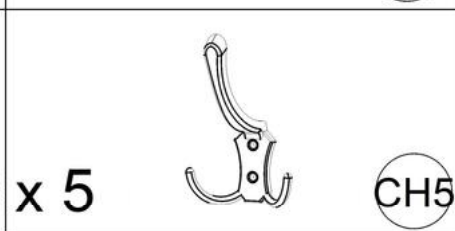
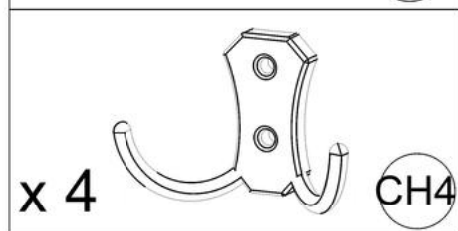
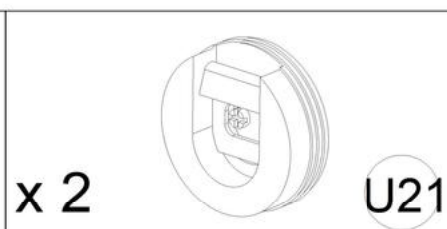
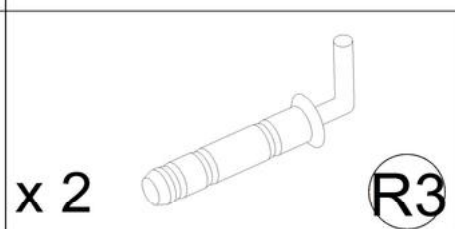
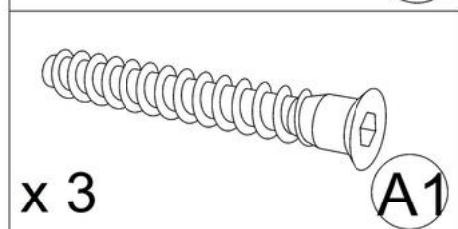
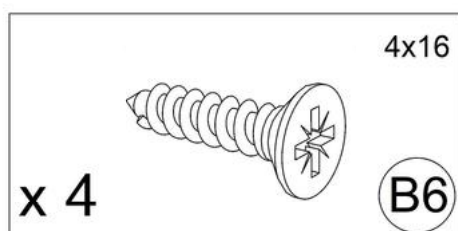


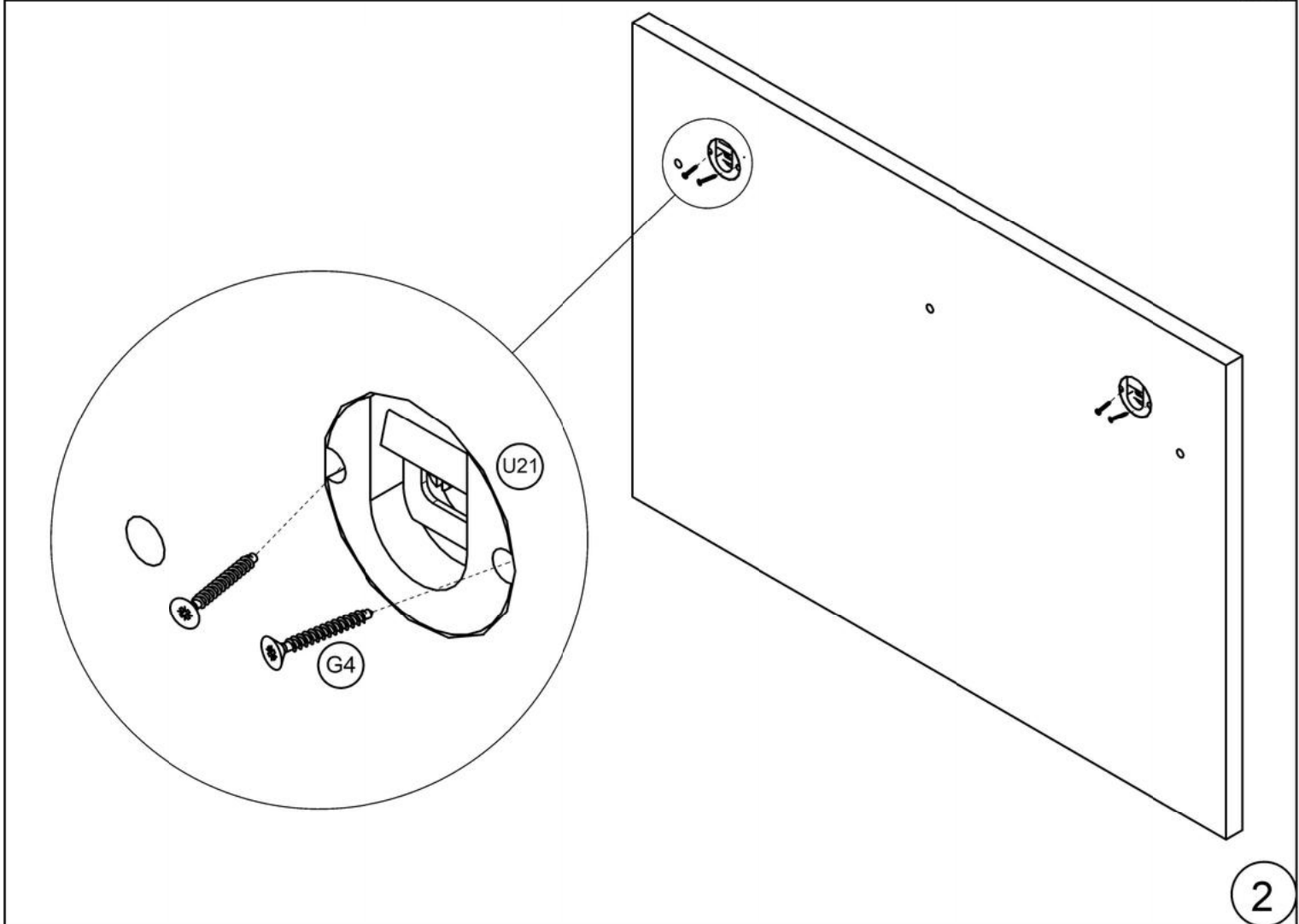
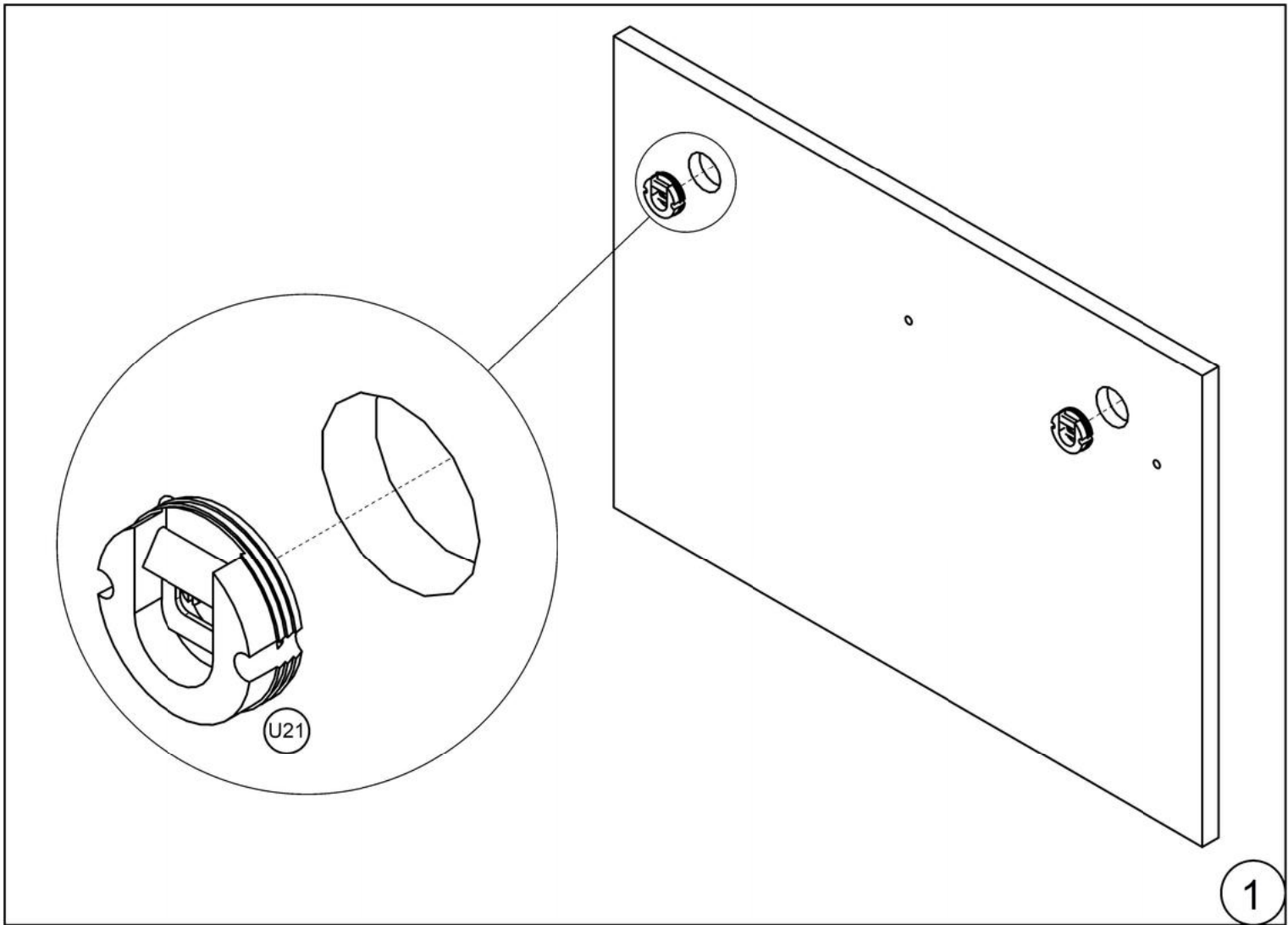
Wieszak ścienny na ubrania - Instrukcja Montażu

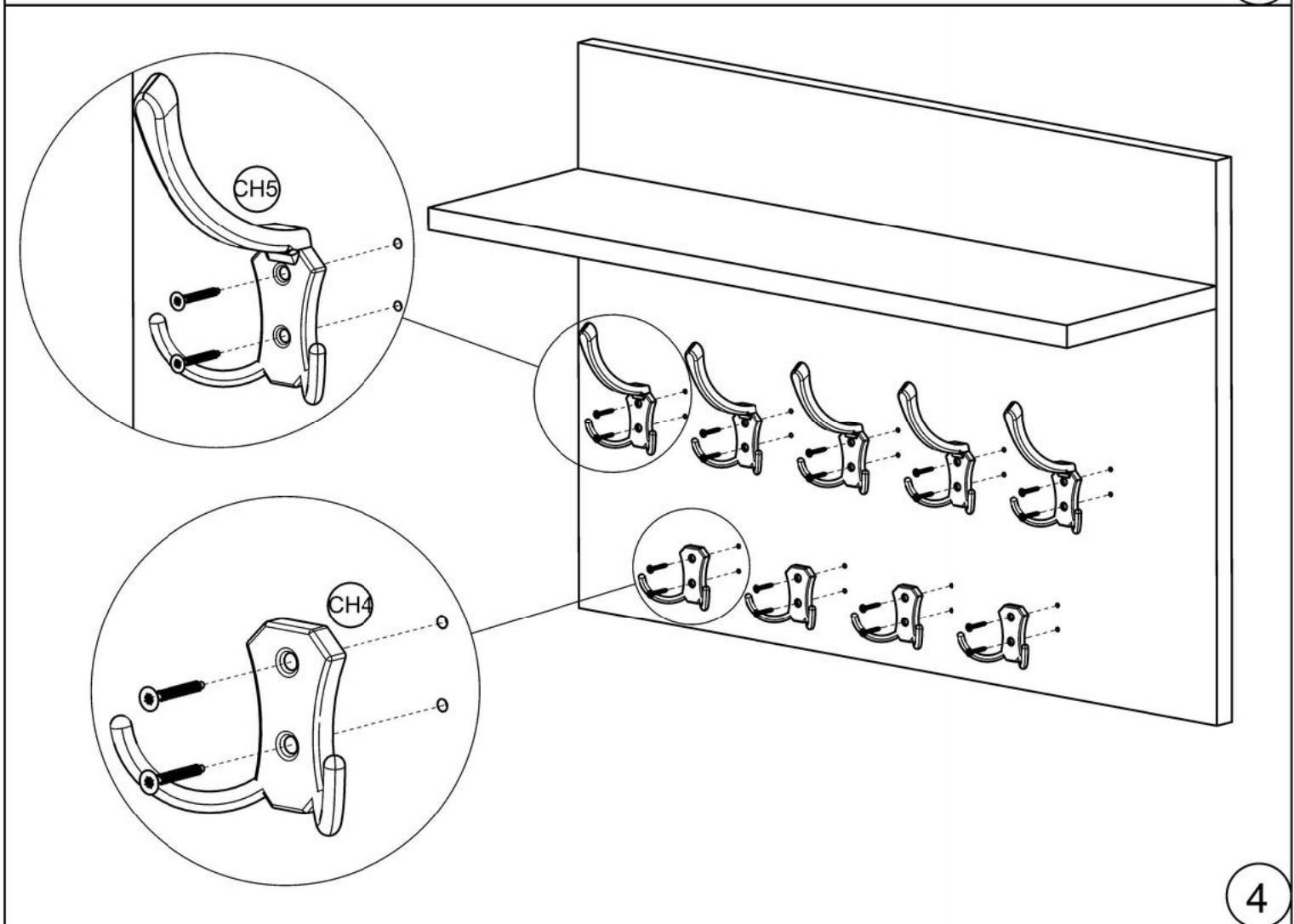
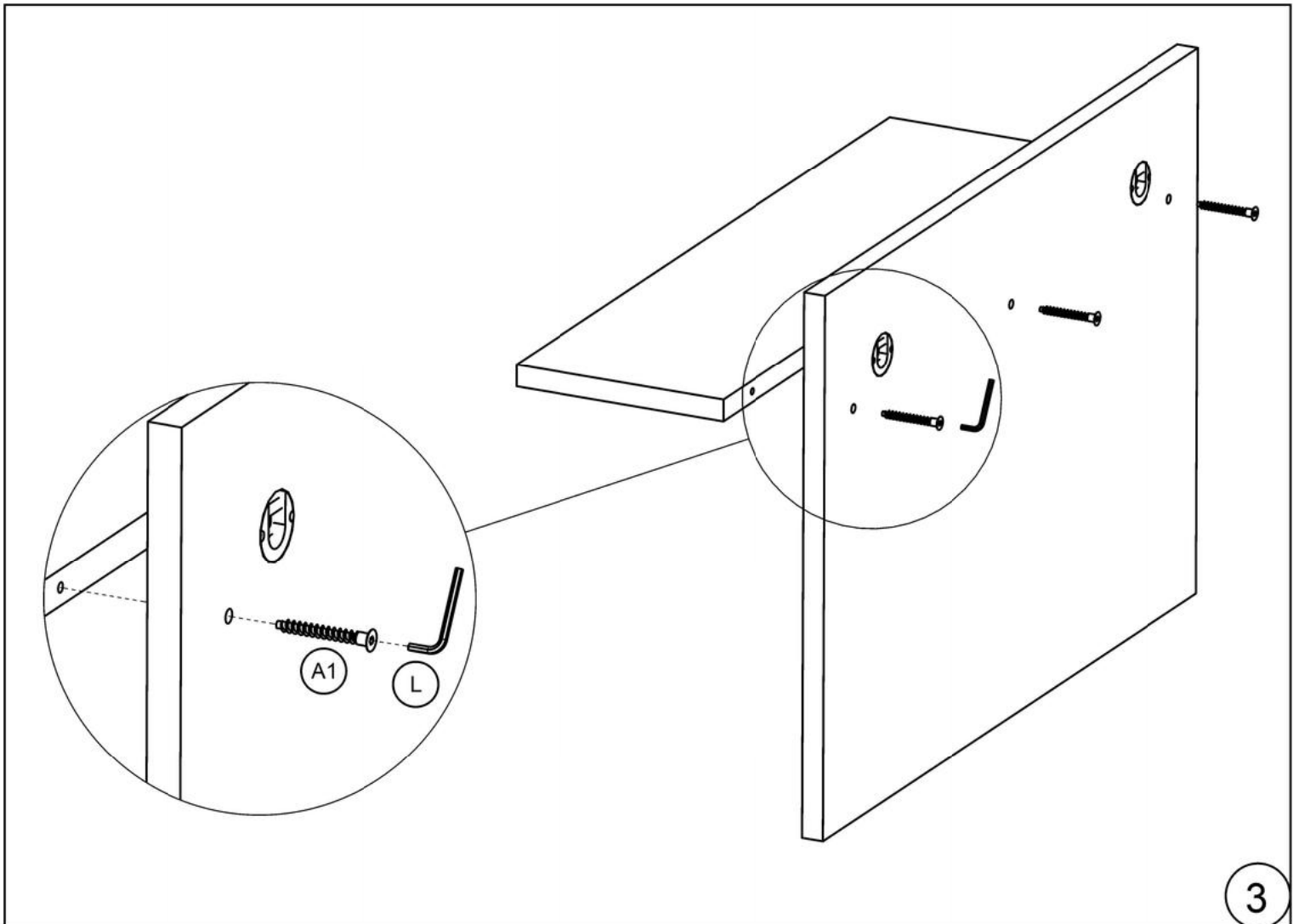


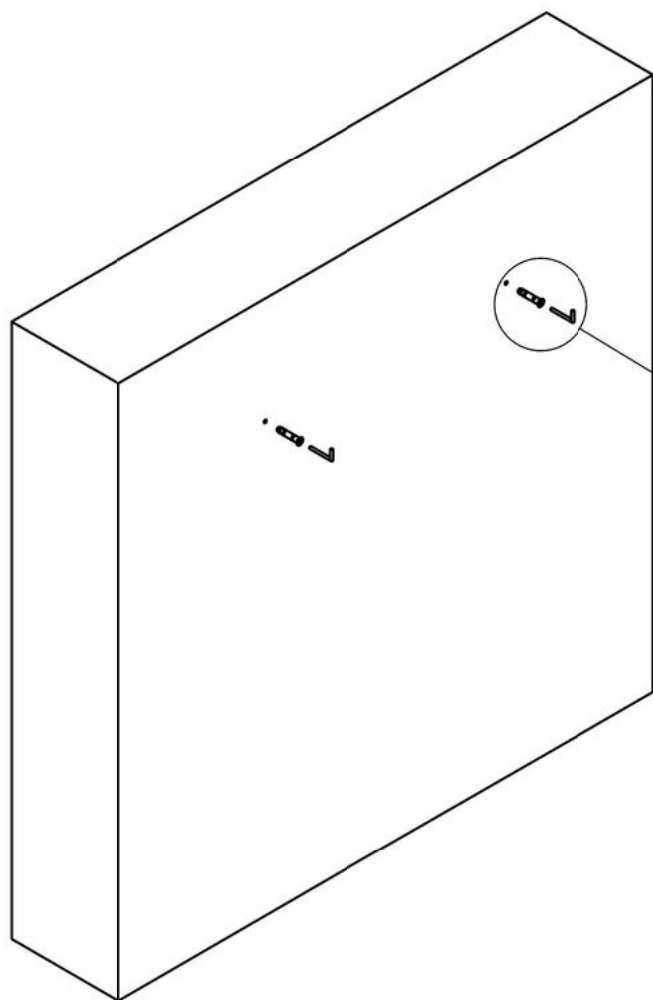
! Ilość akcesoriów jest zależna od wariantu produktu

Nr.	Nazwa	Opis	Ilość
1	Wkręt 4x16 łeb stożkowy	G4	4
2	Konfirmat 7x50	G9	3
3	Hak z dyblem 5x50 / 8x40	R3	2
4	Wieszak podwójny	CH4	4
5	Wieszak potrójny	CH5	5
6	Zawieszka mimośrodkowa fi 35	U21	2
7	Klucz imbus 4mm	L	1

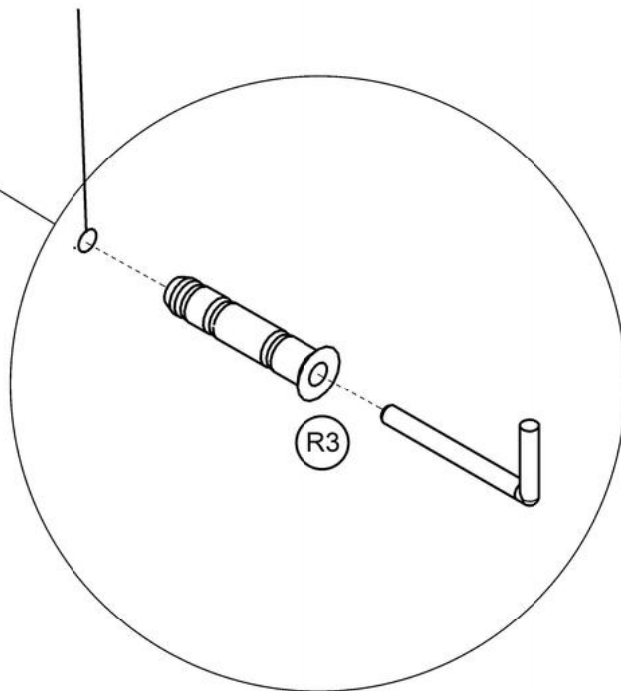




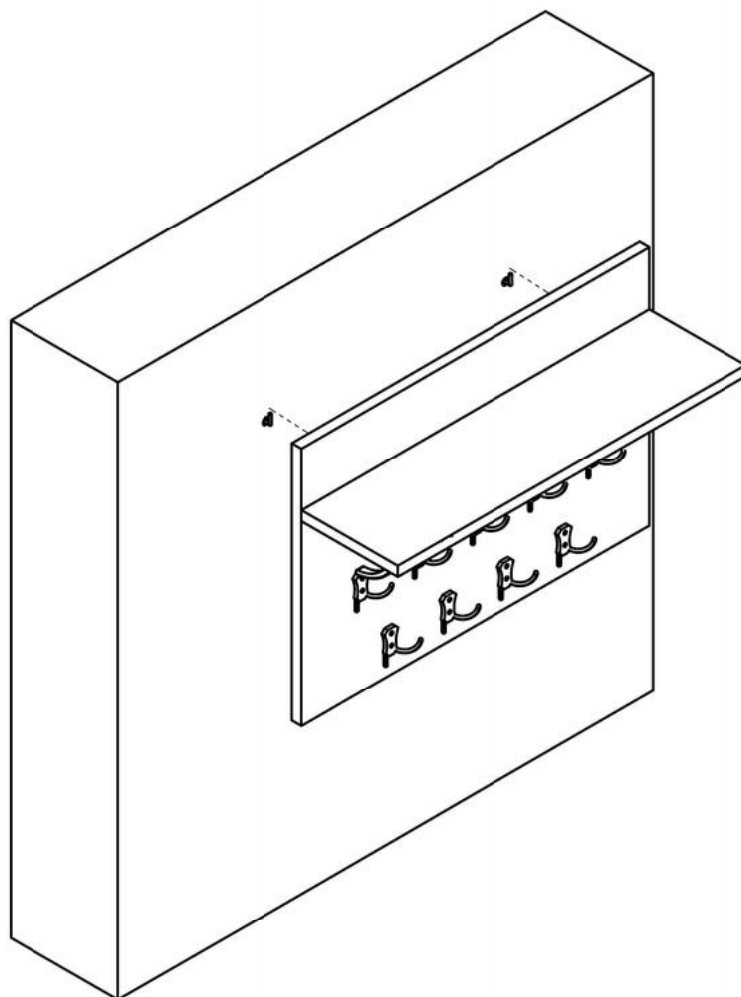




Otwór o średnicy 8mm i
głębokości minimum 40mm



5



6

