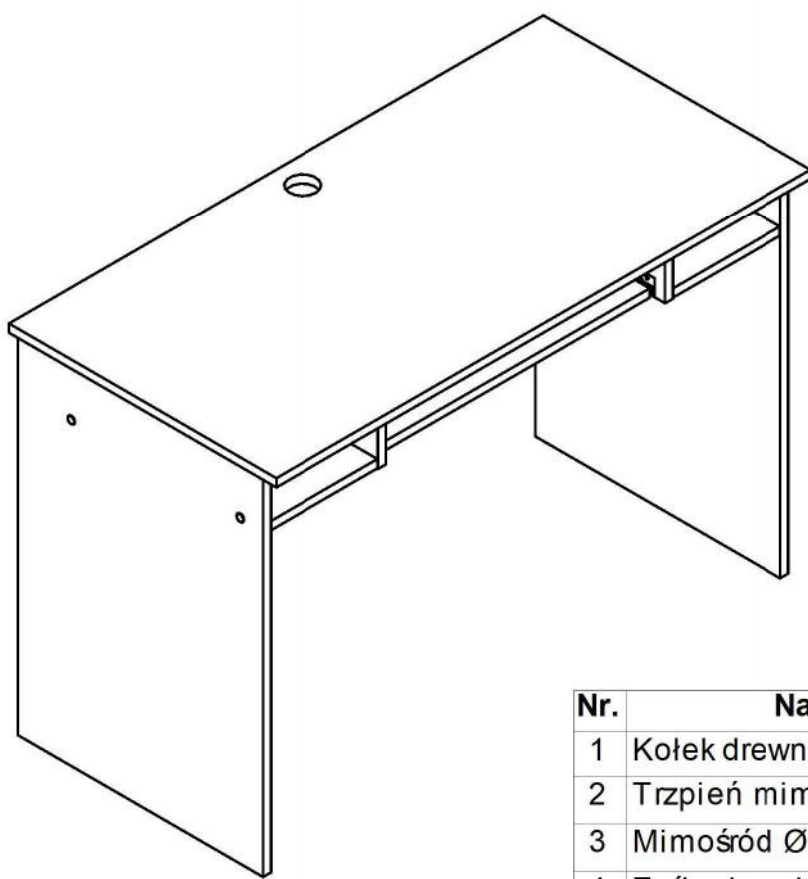
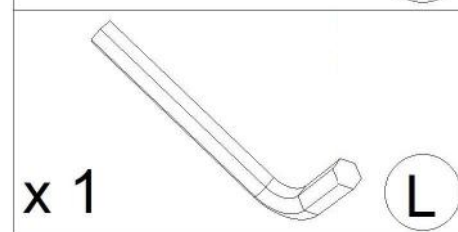
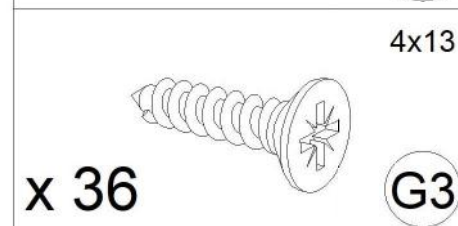
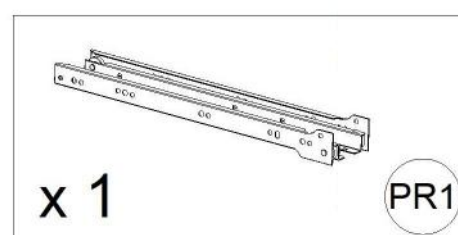
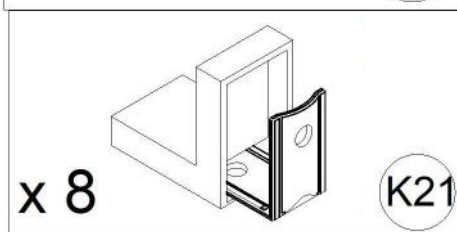
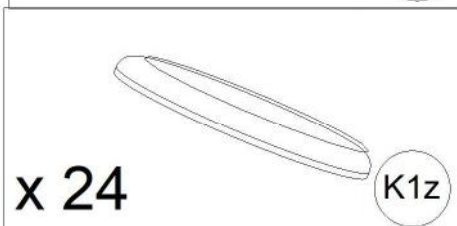
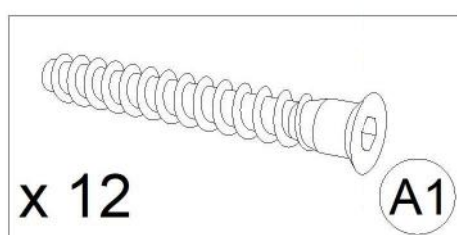
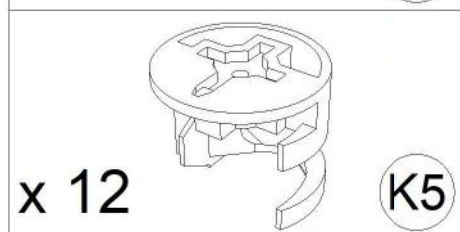
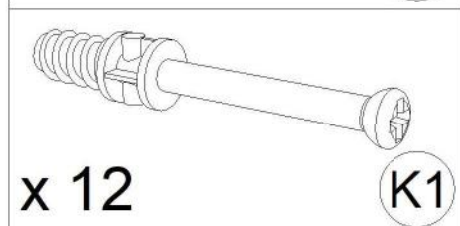
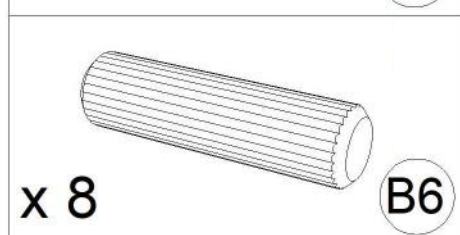
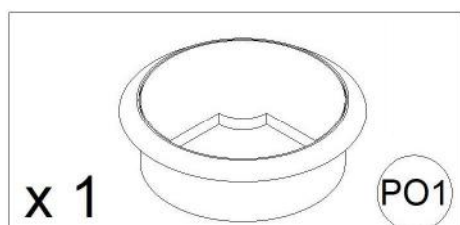
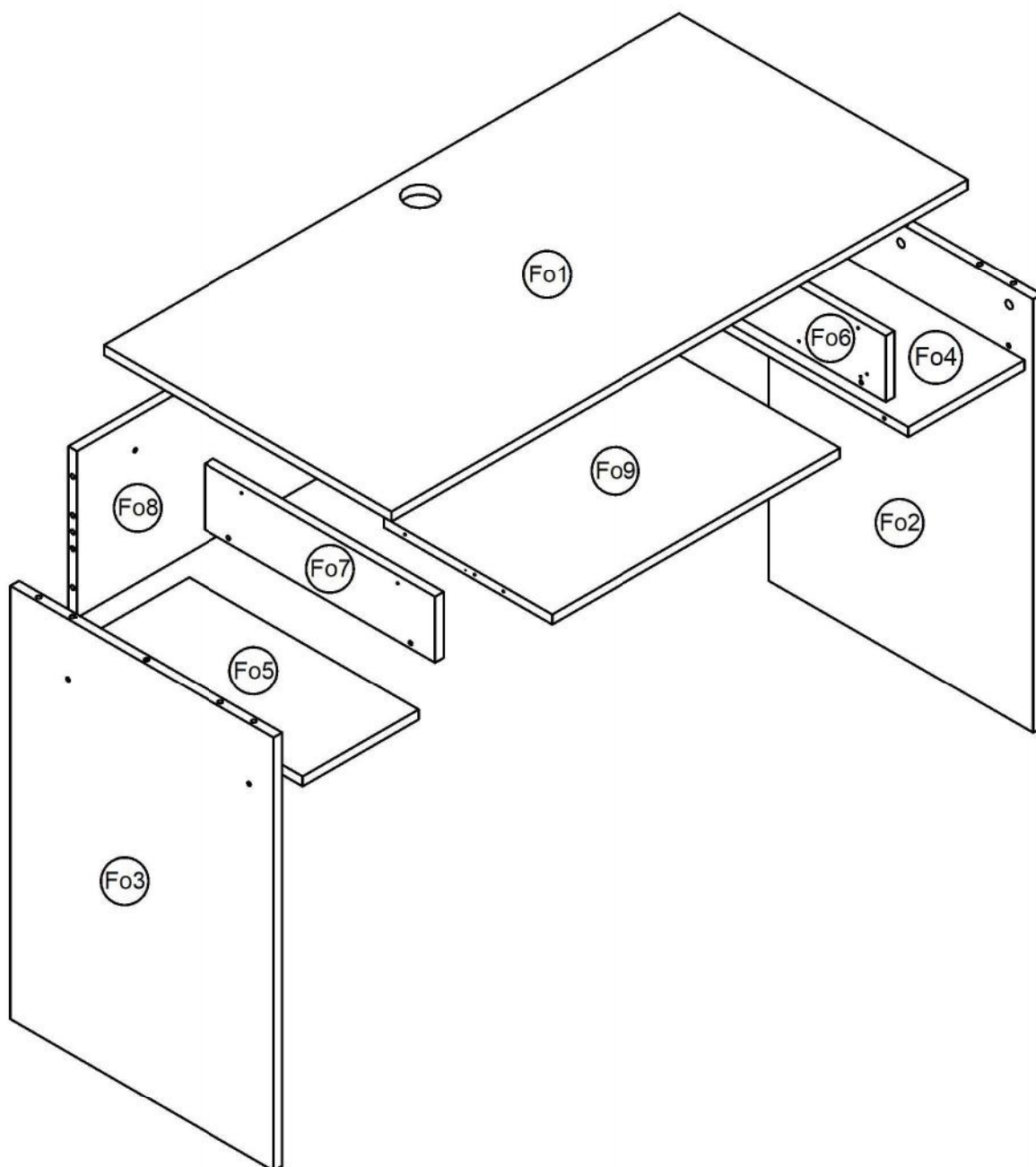


Biurko 1k2p Adam - Instrukcja Monta żu

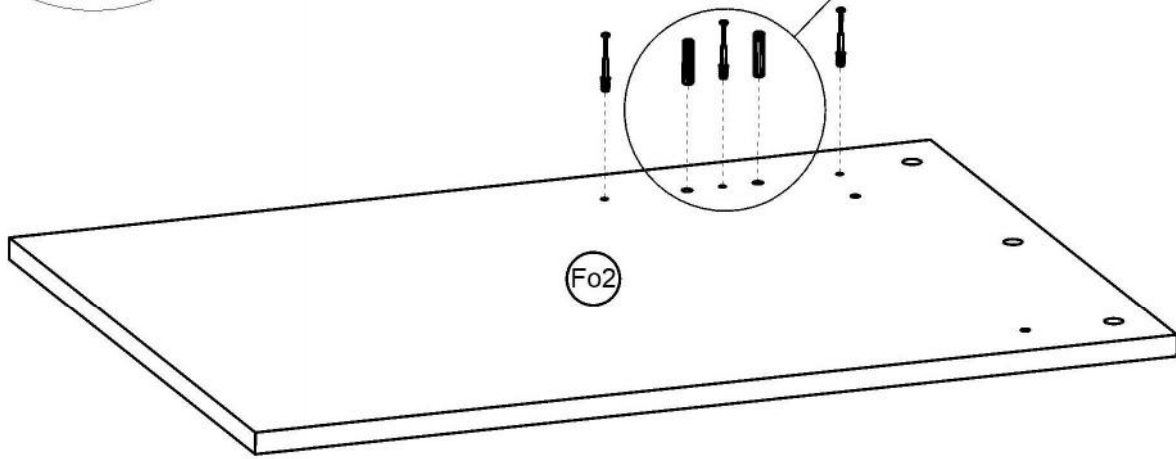
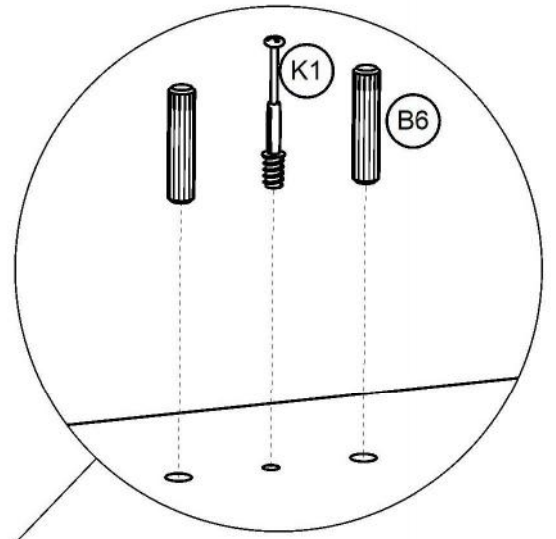
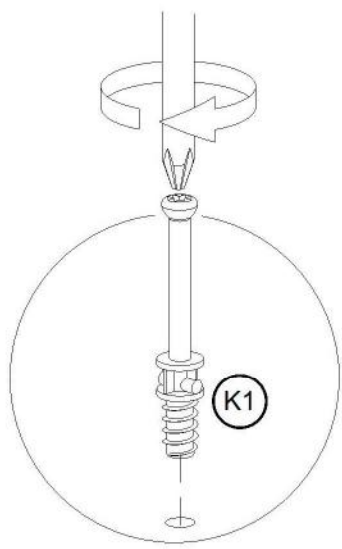


Nr.	Nazwa	Opis	Ilość
1	Kołek drewniany 8x36	B6	8
2	Trzpień mimośrodowy	K1	12
3	Mimośród Ø15x12	K5	12
4	Zaślepka mimośrodu Ø20	K1z	24
5	Konfirmat 7x50	A1	12
6	Kątownik meblowy 23x23	K21	8
7	Wkręt łeb stożkowy 4x13	G3	36
8	Prowadnica rolkowa 350m	PR1	1
9	Klucz imbus 4mm	L	1
10	Przepust okrągły	PO1	1

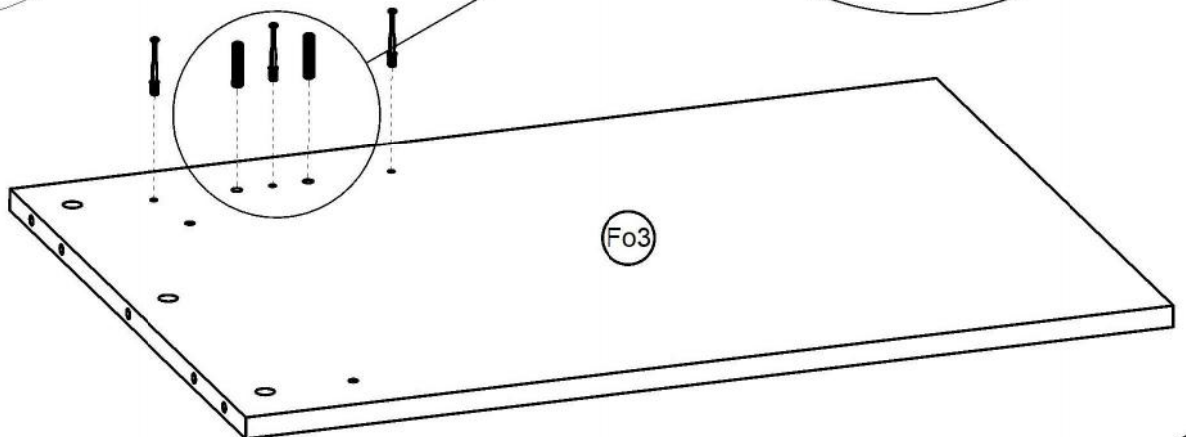
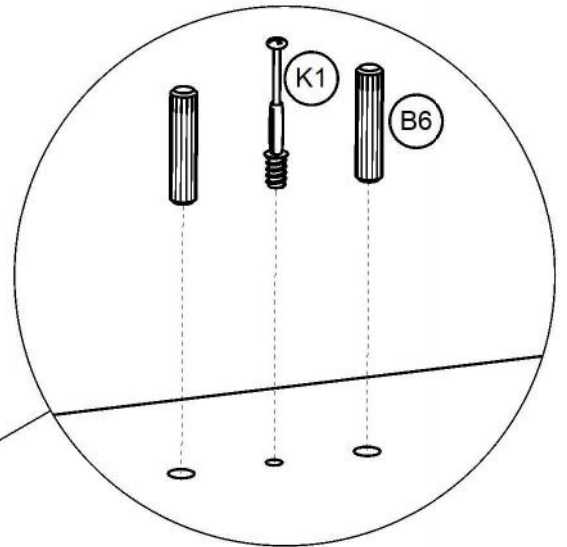
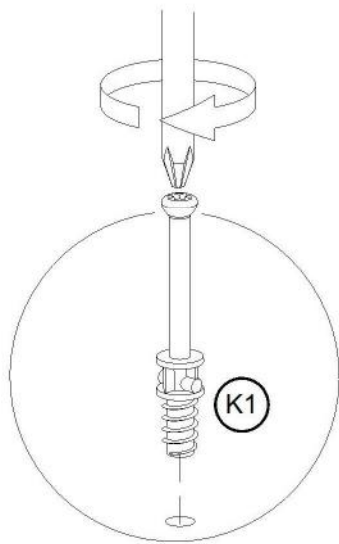




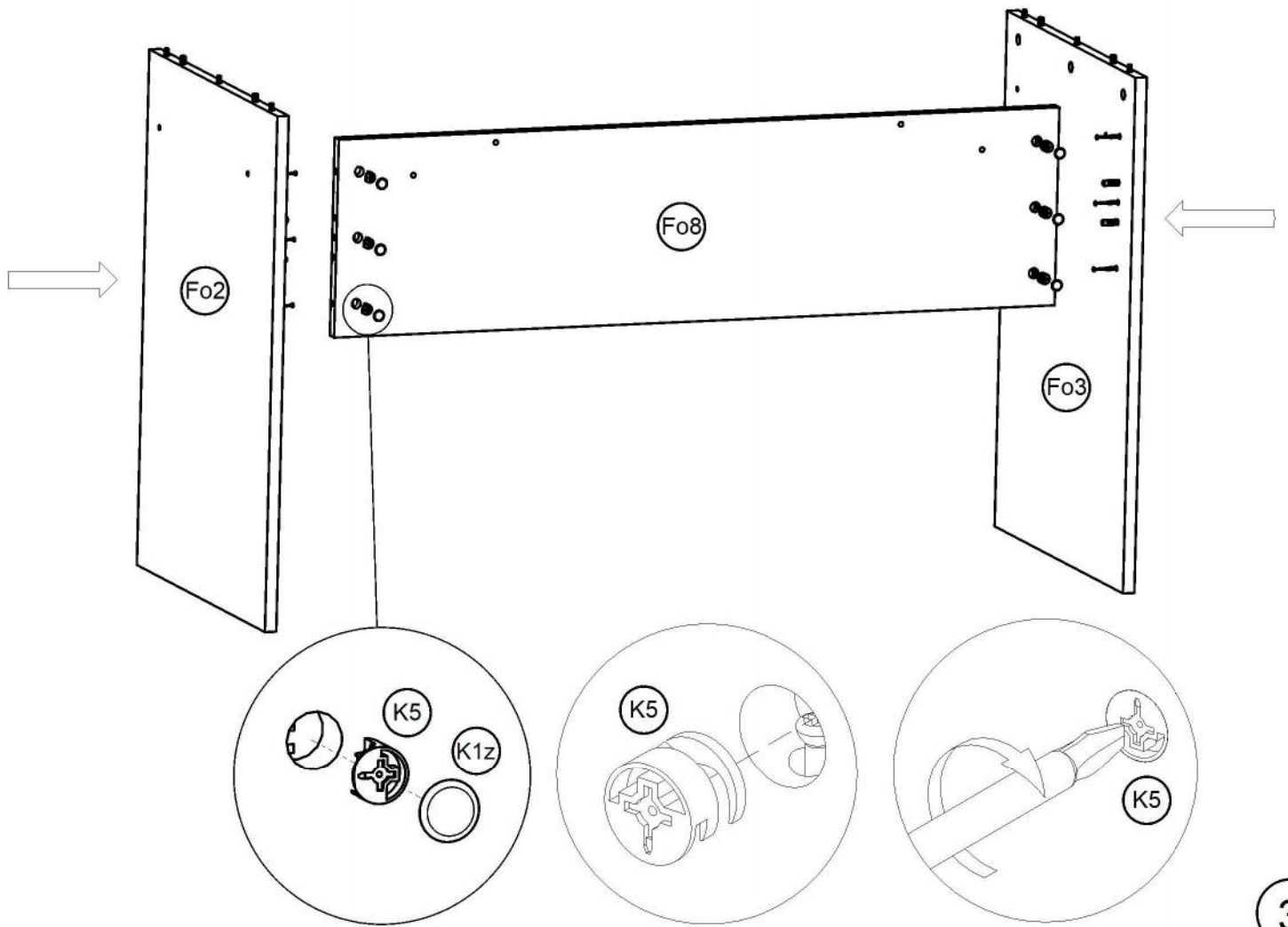
Nr.	Nazwa części	Ilosć	Dłg.	Szer.	Gb	Okleianie
Fo1	Błat	1	1200	600	18	- -
Fo2	Bok Prawy	1	732	550	18	-
Fo3	Bok Lewy	1	732	550	18	-
Fo4	Półka mocowana prawa	1	241,5	479	18	-
Fo5	Półka mocowana lewa	1	241,5	479	18	-
Fo6	Podział pionowy prawy	1	480	119	18	-
Fo7	Podział pionowy lewy	1	480	119	18	-
Fo8	Plecy	1	1144	300	18	
Fo9	Półka na klawiaturę	1	600	350	18	



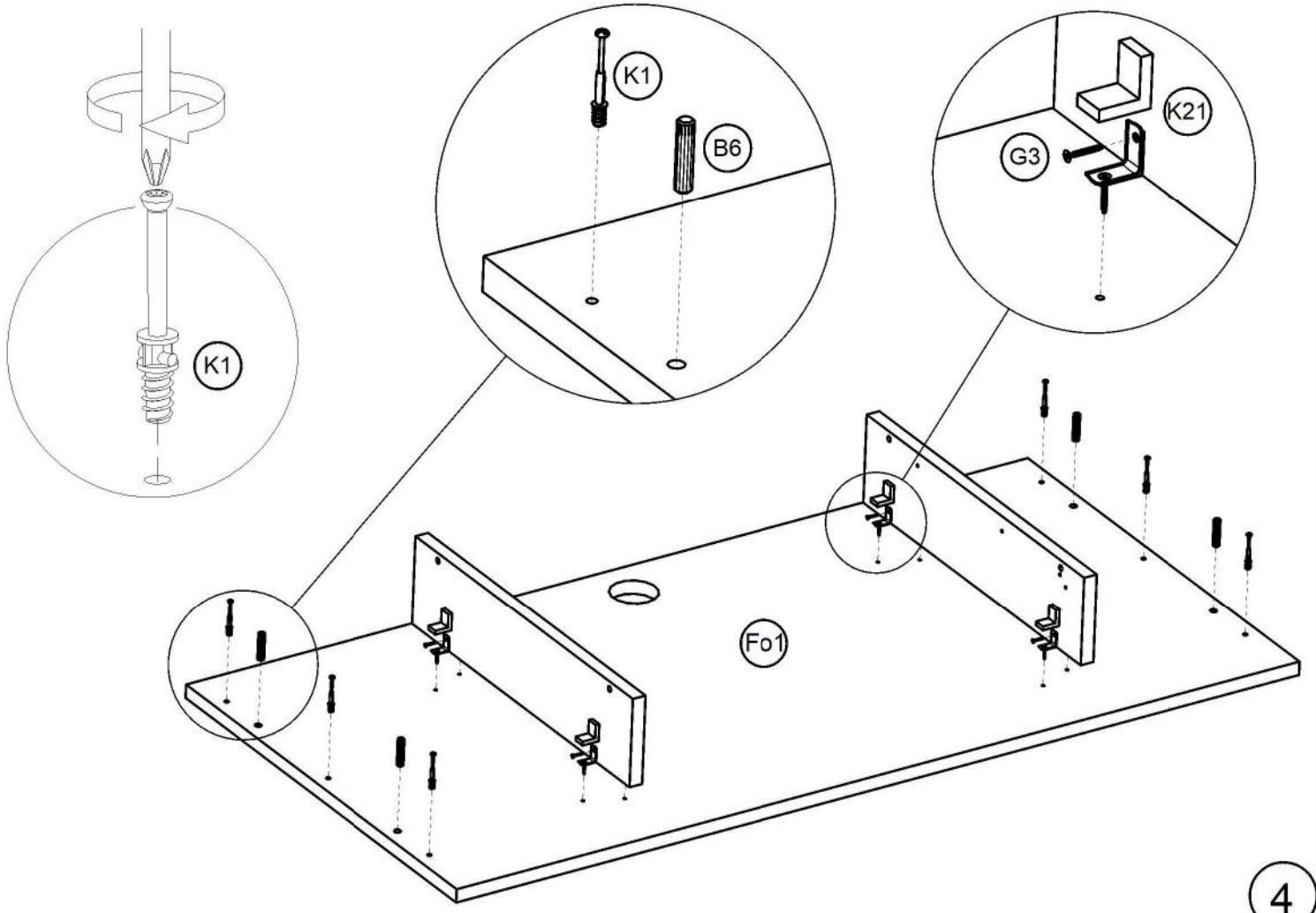
1



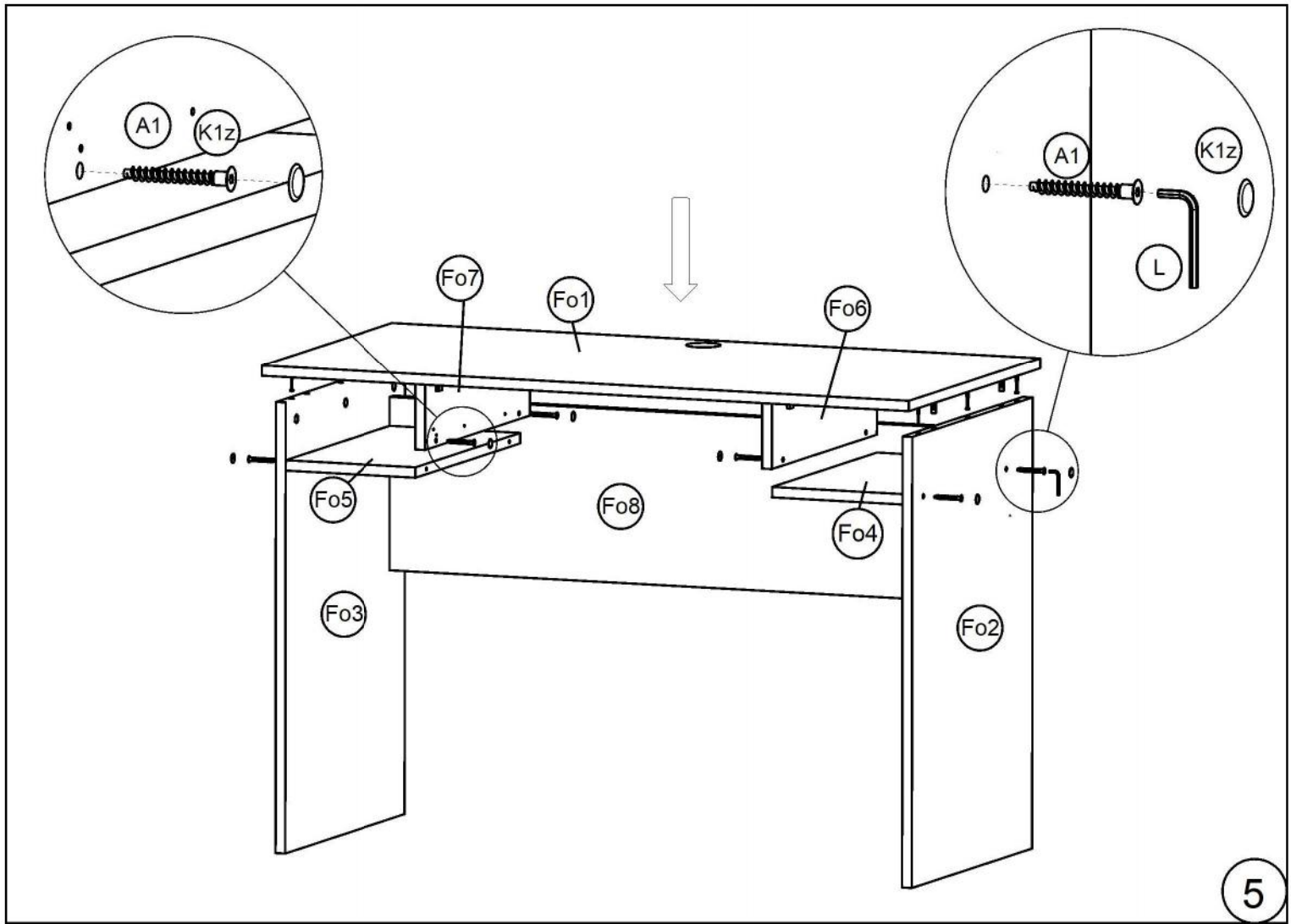
2



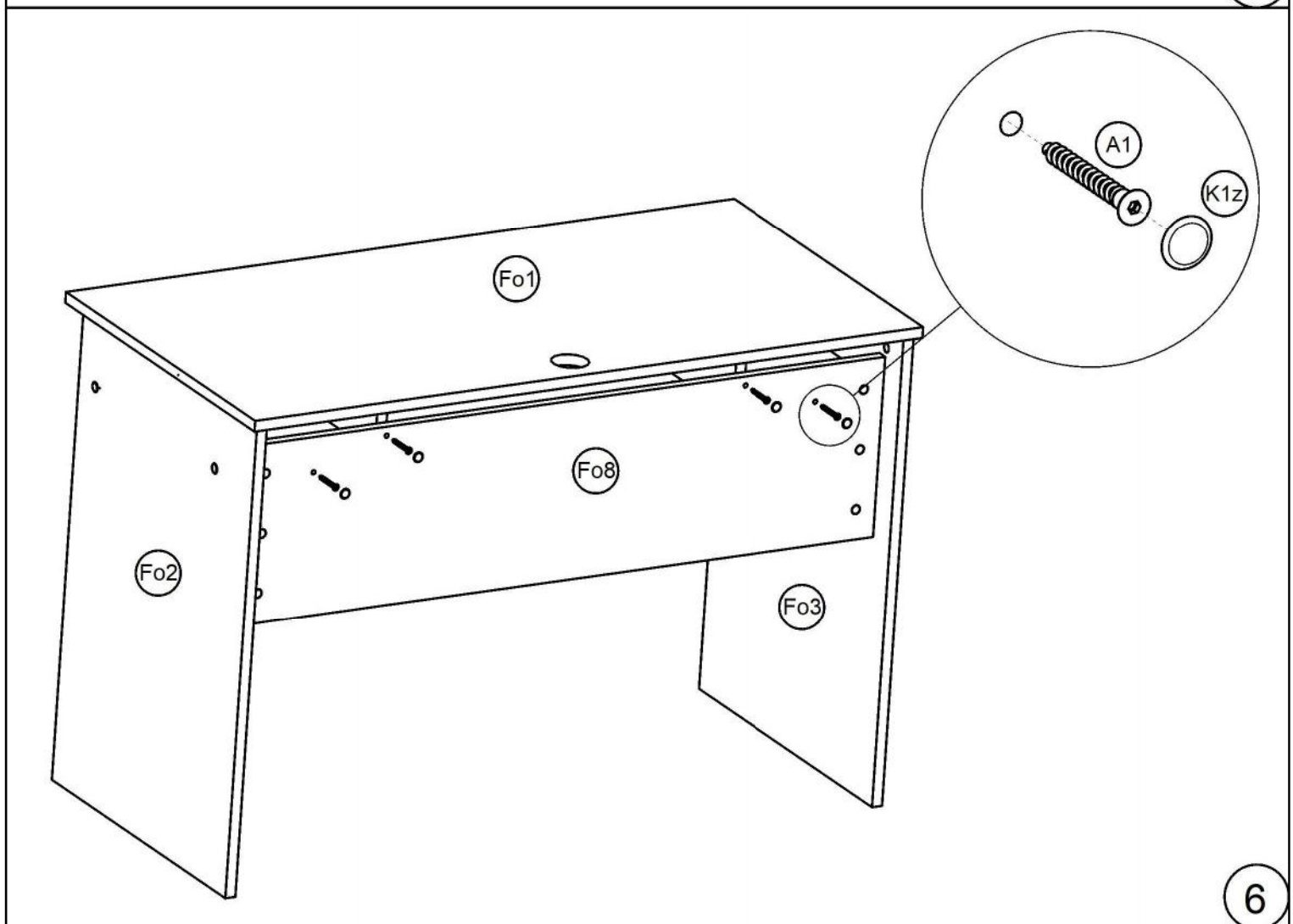
3



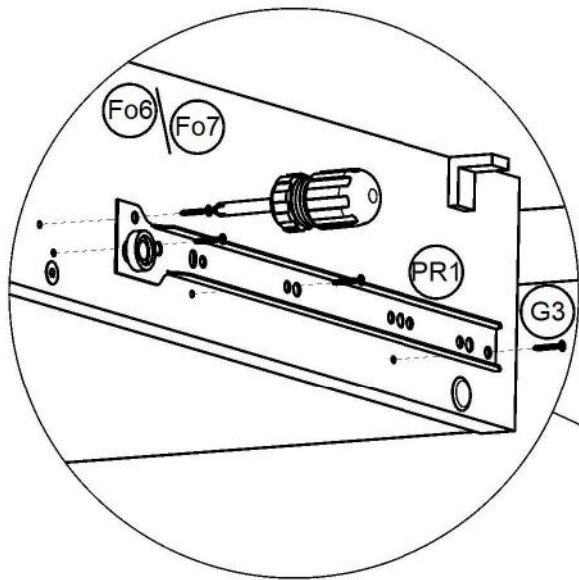
4



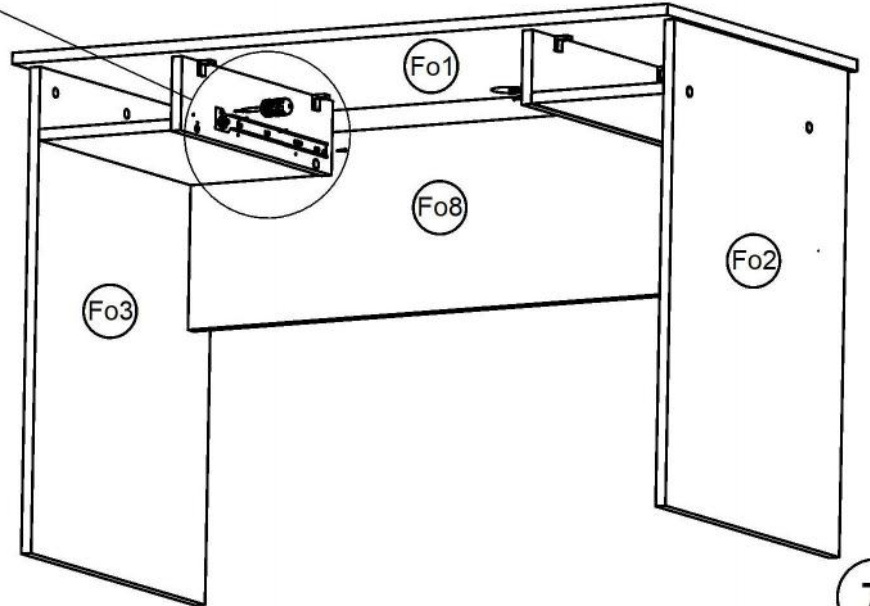
5



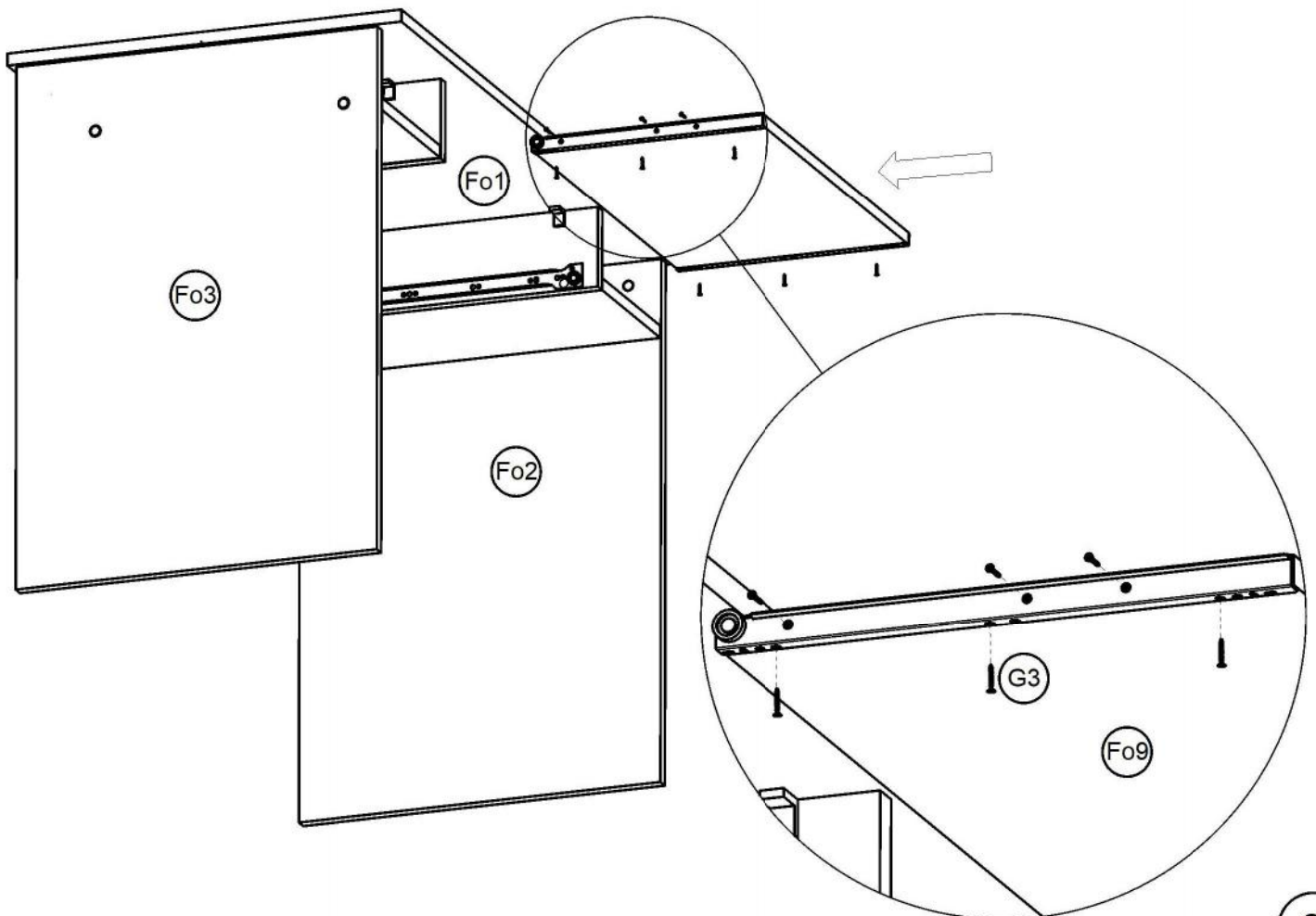
6



! Przy montażu prowadnic należy zwrócić uwagę, aby wkręty były wkręcone prostopadle do płyty a ich główki schowane możliwie najbardziej w płycie. W przeciwnym wypadku prowadnica może się zacinać z powodu wystających wkrętów.



7



8