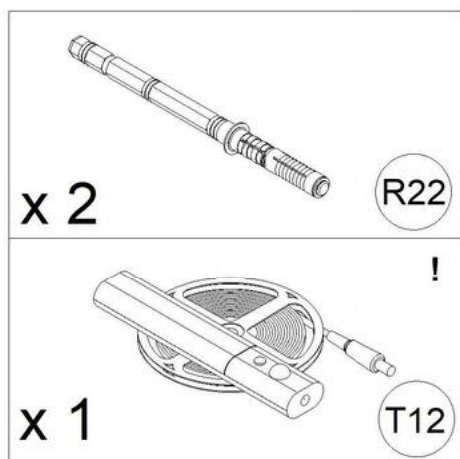
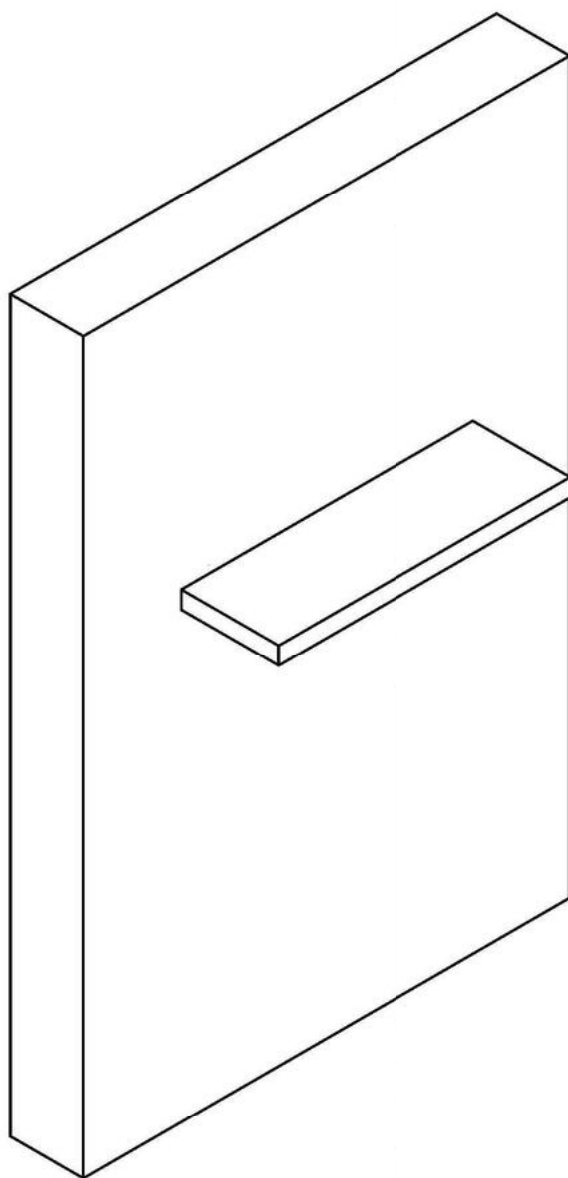
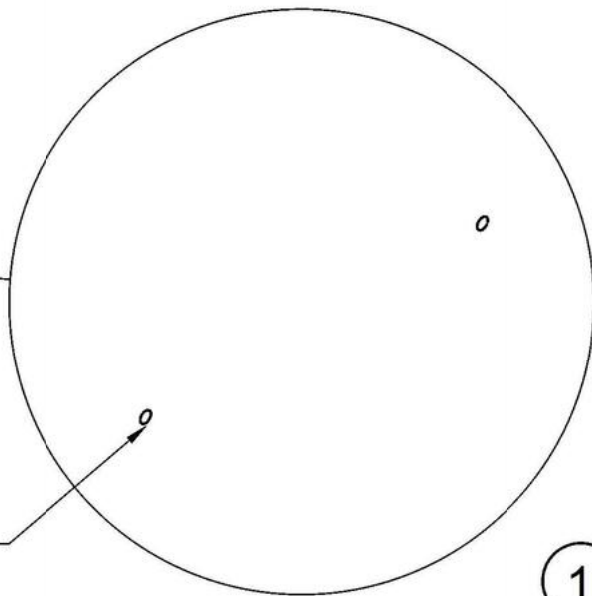
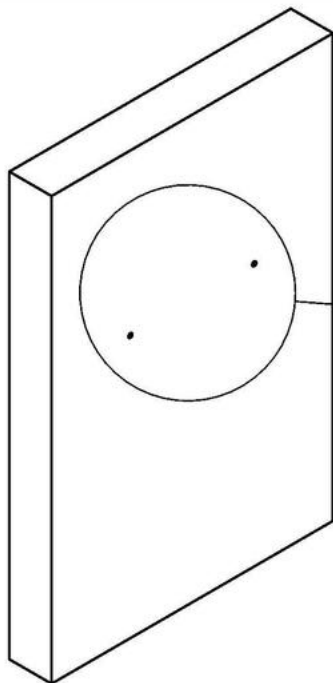


Półka wisząca - Instrukcja Montażu

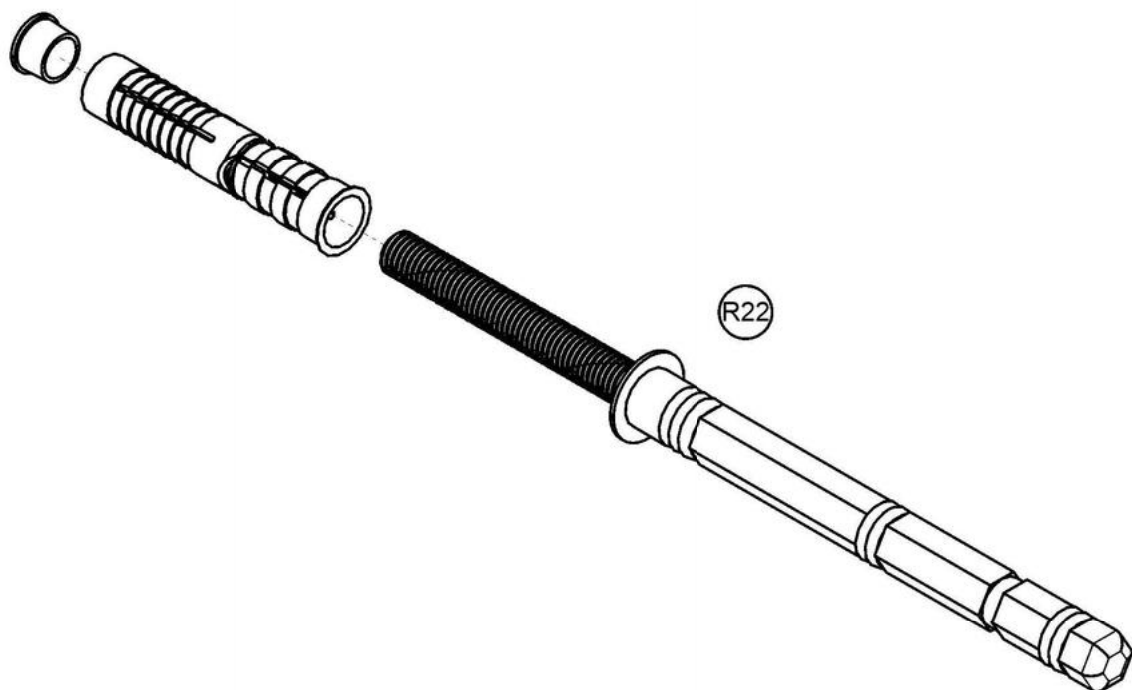


Nr.	Nazwa	Opis	Ilość
1	Ukryte ramię półki $\Phi 14 \times 140$	R22	2
2	LED 1 [m] aku	T12	1

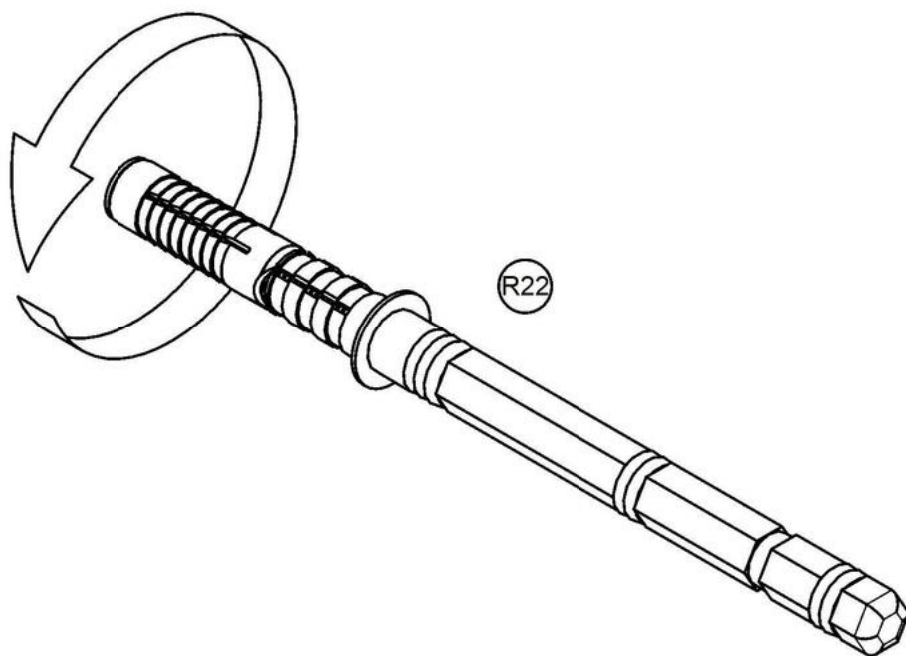


Otwór o średnicy 12mm
i głębokości 80mm

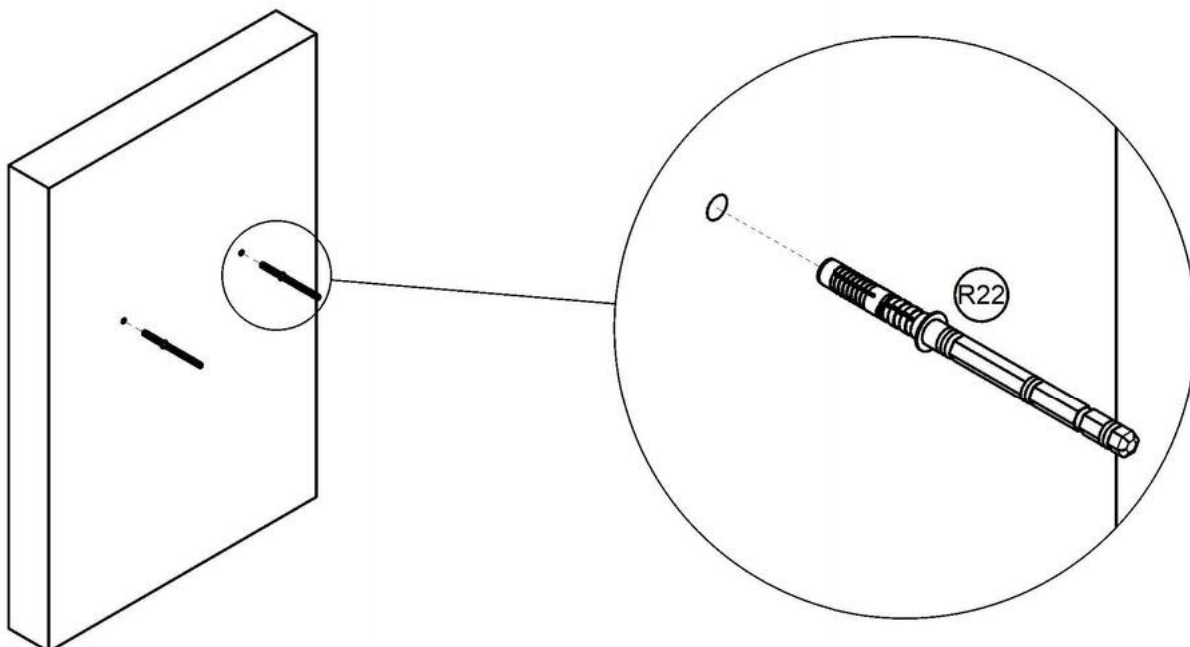
1



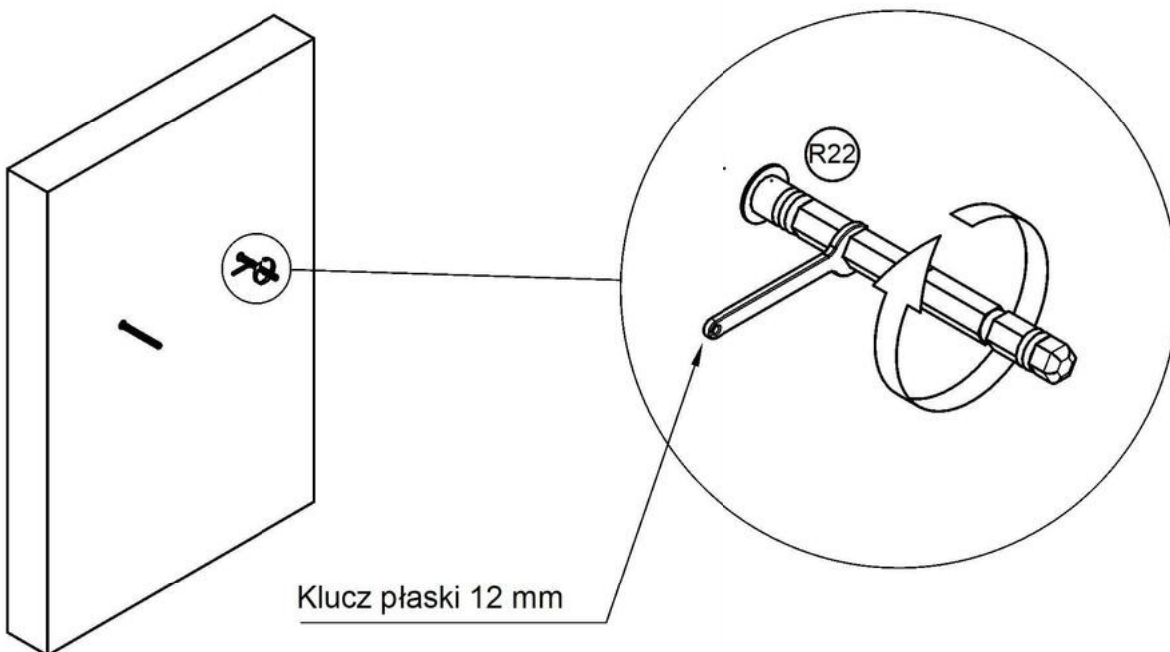
2



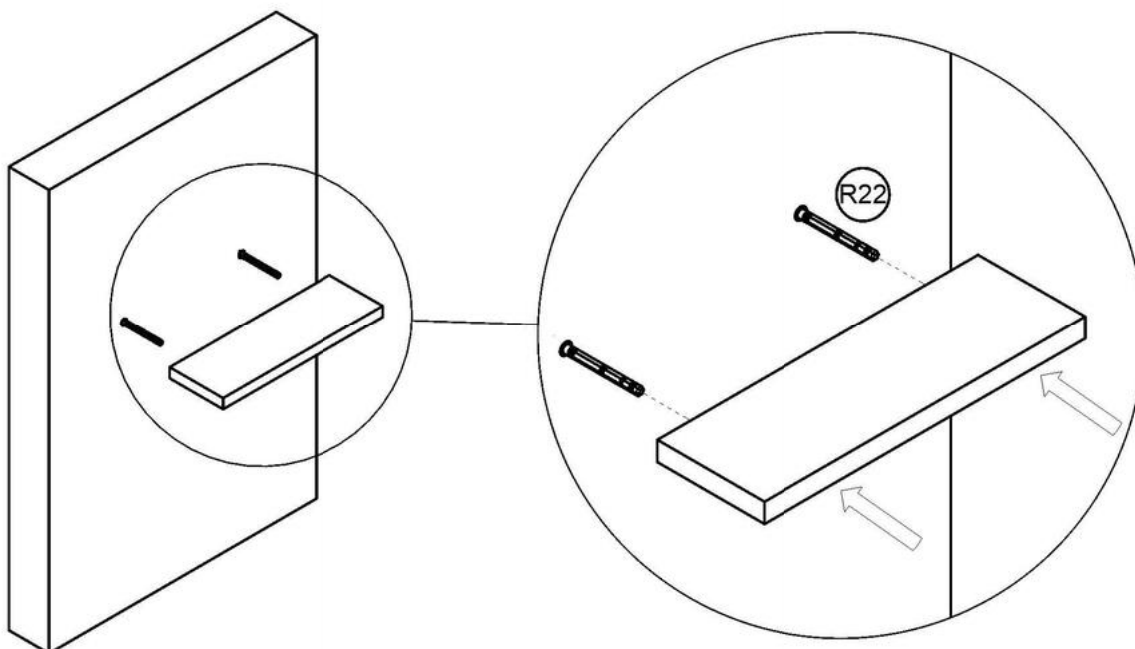
3



4



5



6