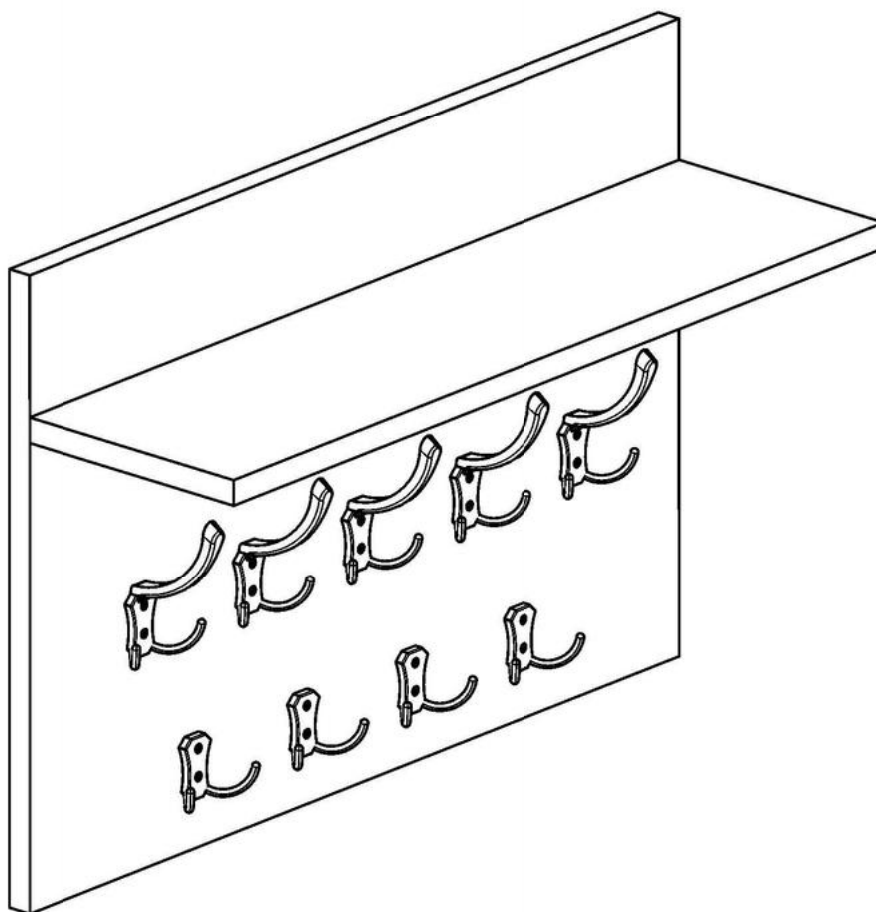


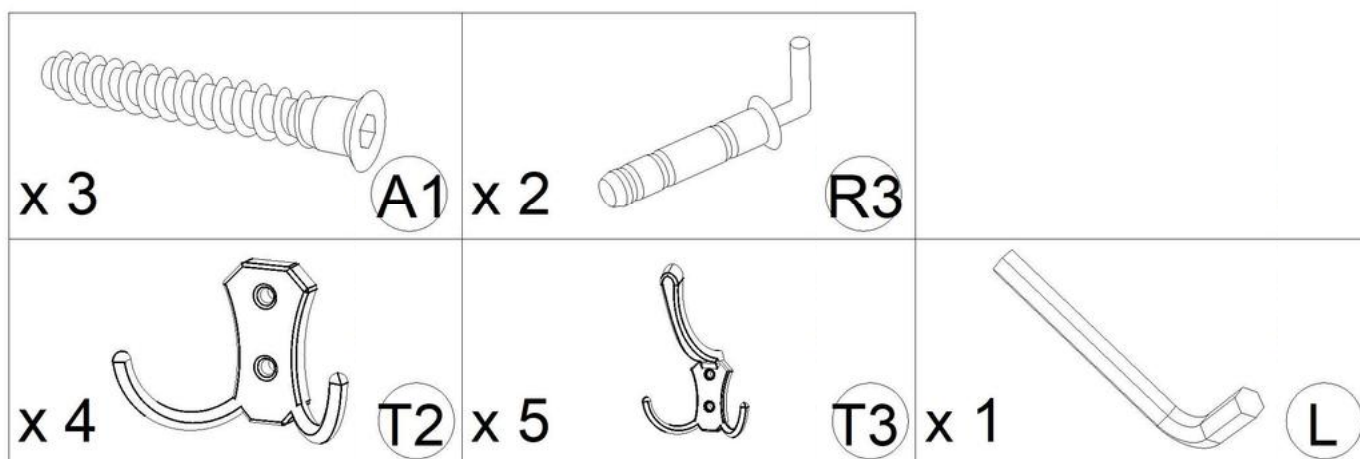
Wieszak ścienny na ubrania - Instrukcja Montażu

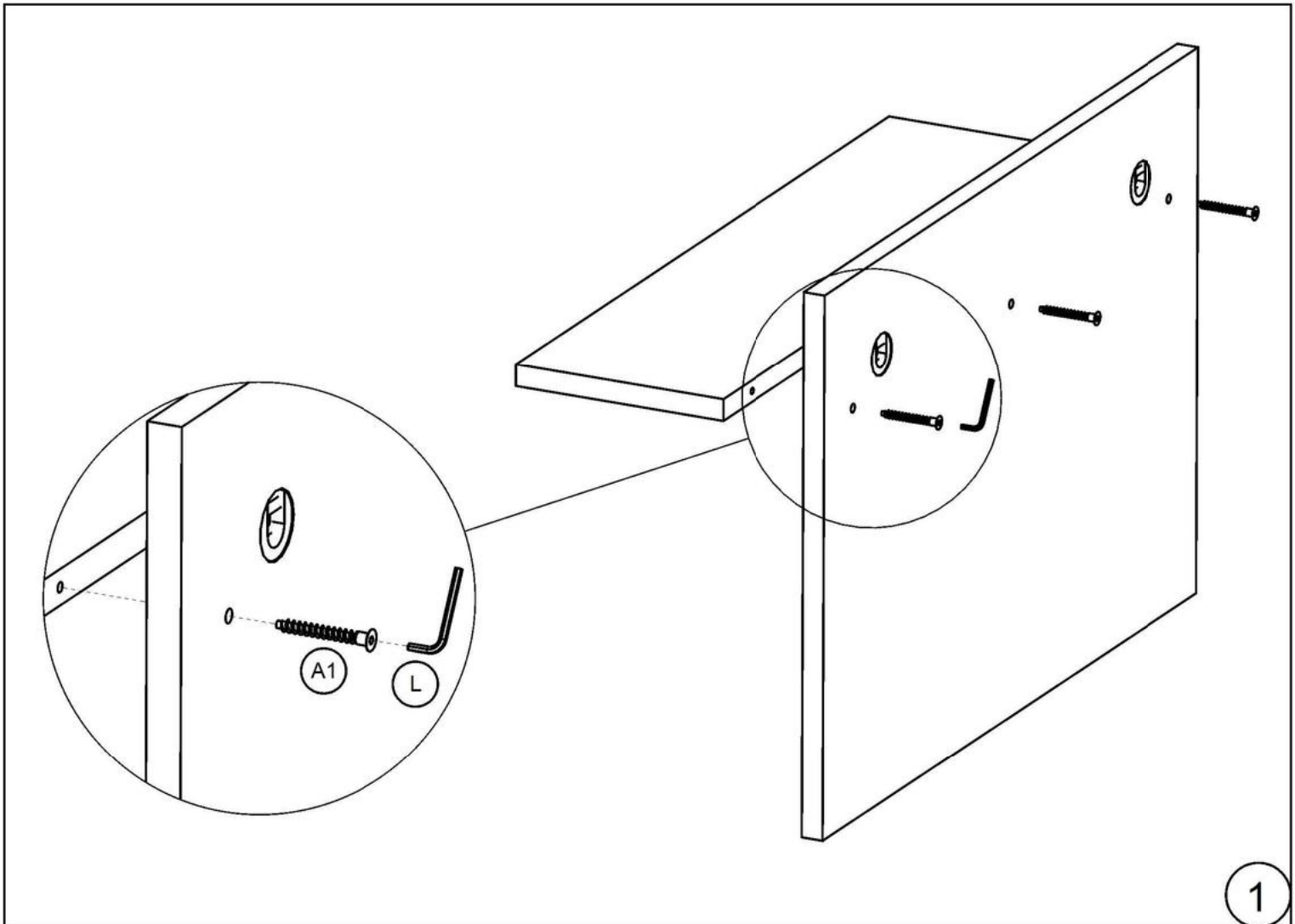


Nr.	Nazwa	Opis	Ilość
1	Konfirmat 7x50	G9	3
2	Hak z dyblem 5x50 / 8x40	R3	2
3	Wieszak podwójny	T2	4
4	Wieszak potrójny	T3	5
4	Klucz imbus 4mm	L	1

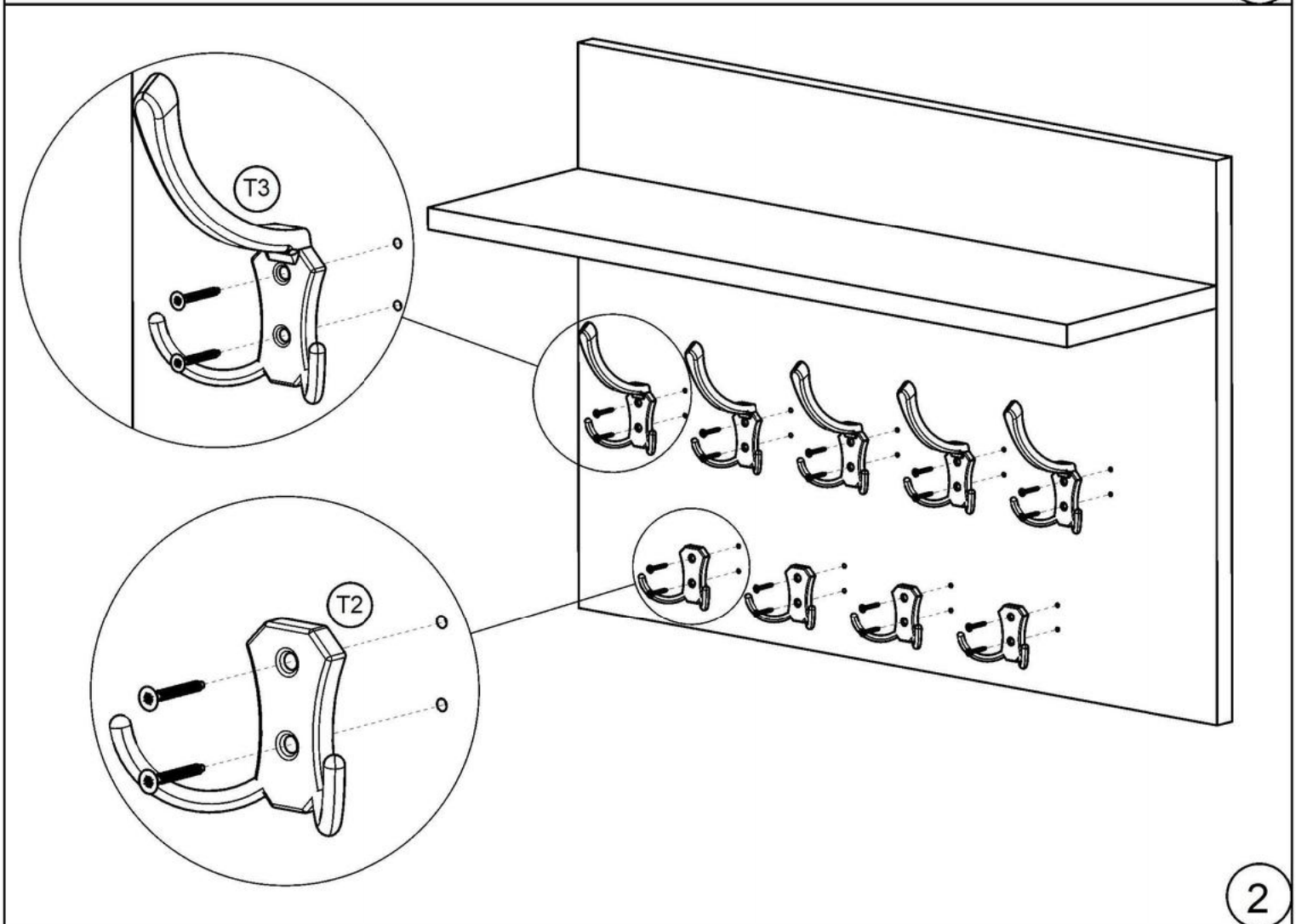


Ilość akcesoriów jest zależna
od wariantu produktu

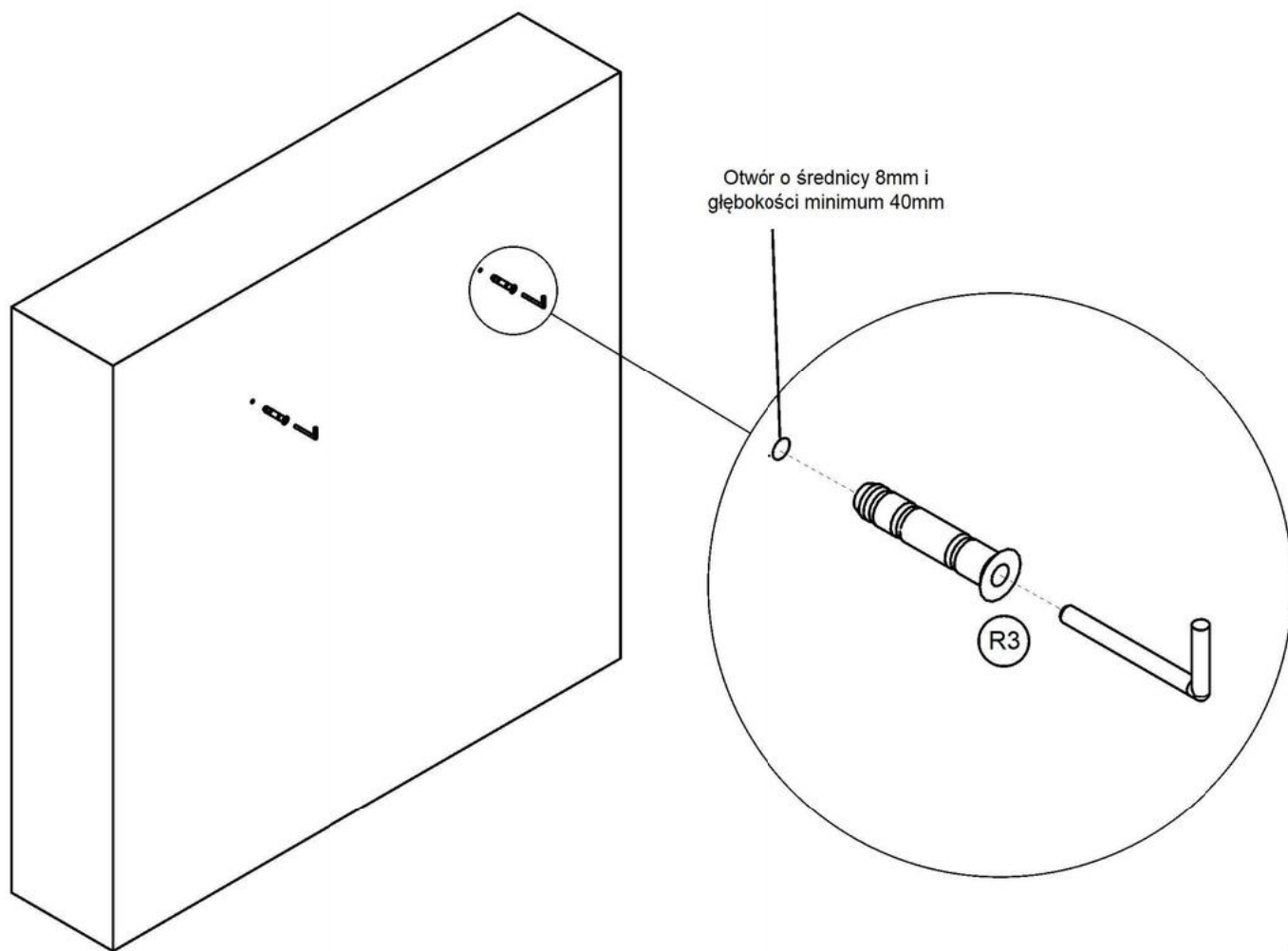




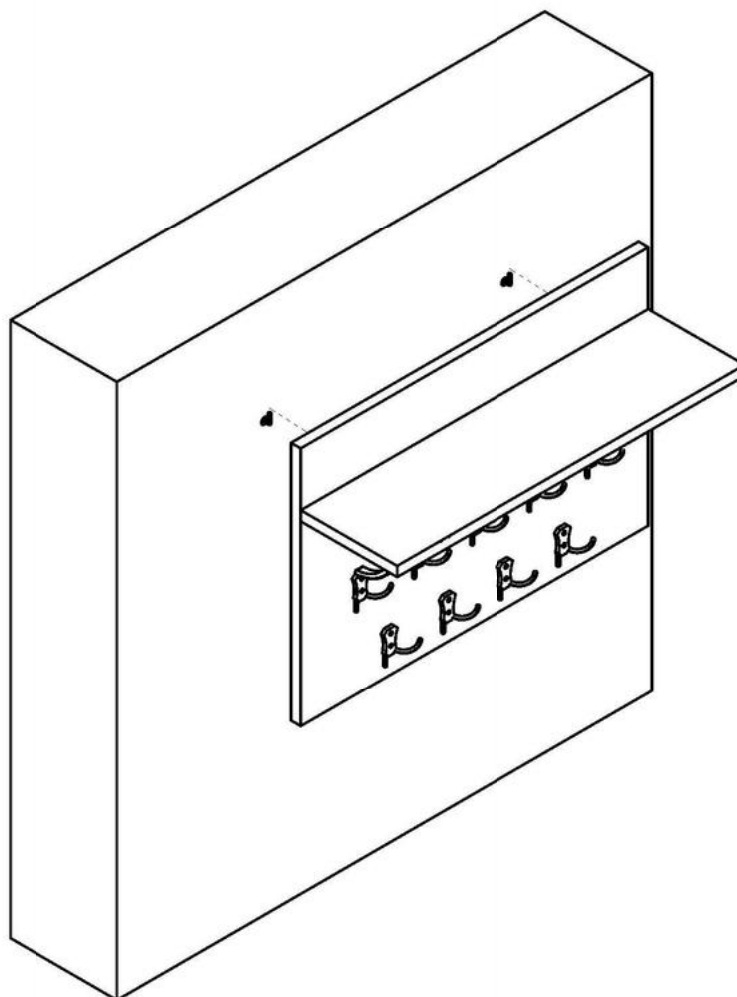
1



2



3



4

