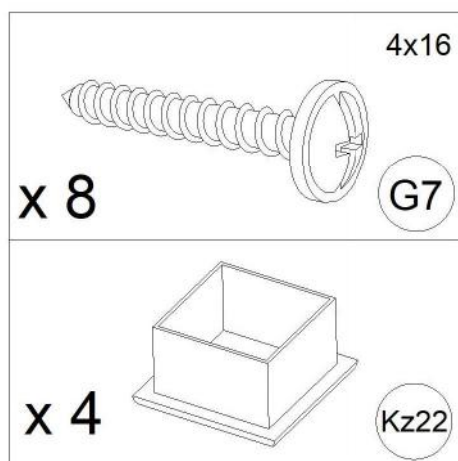
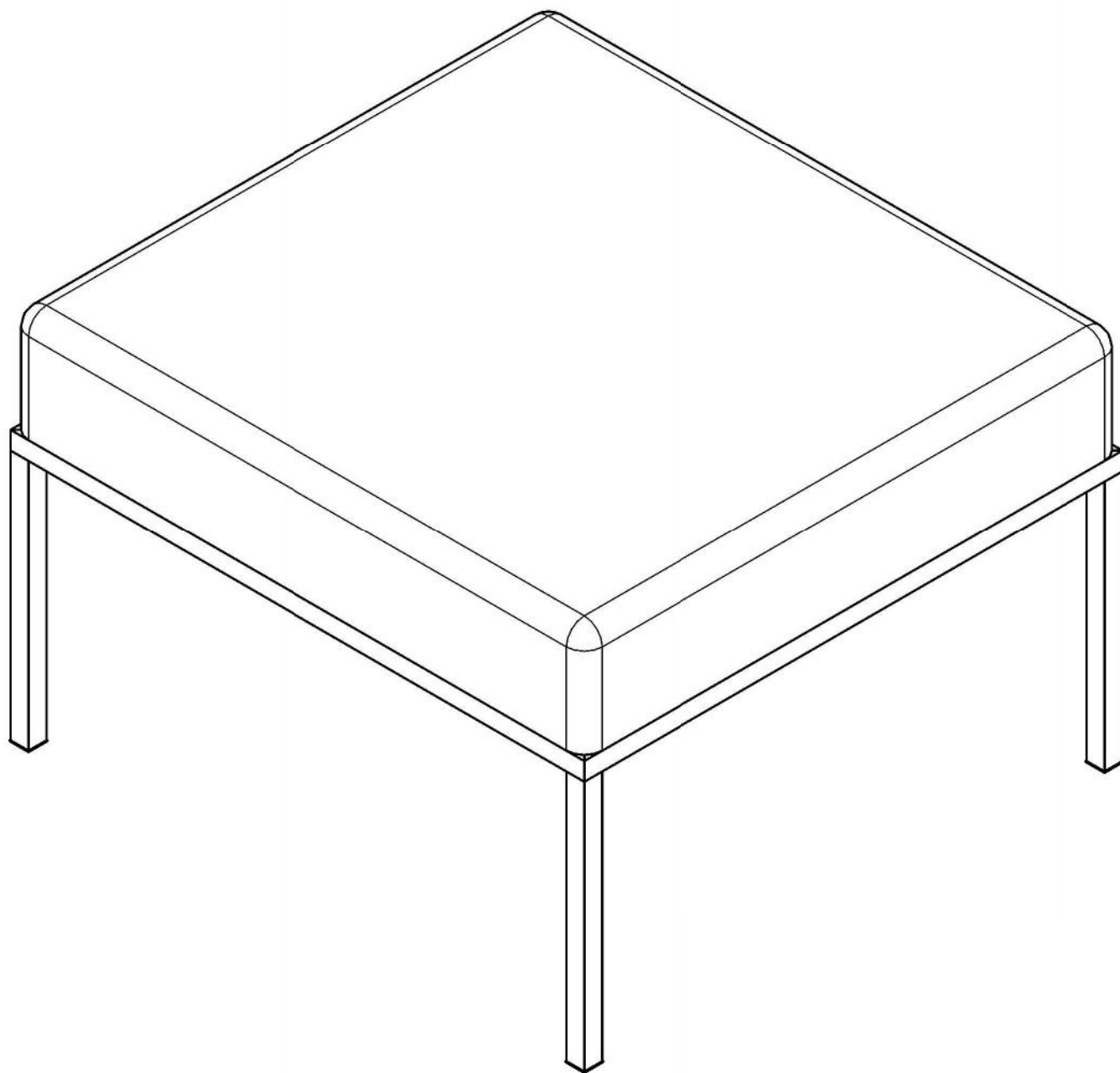


# Podnózek pufa industrialna loft - Instrukcja Montażu



Nr.	Nazwa	Opis	Ilość
1	Wkręt 4x16 łeb z podkładką	G7	8
2	Zaślepka profilu	Kz22	4

