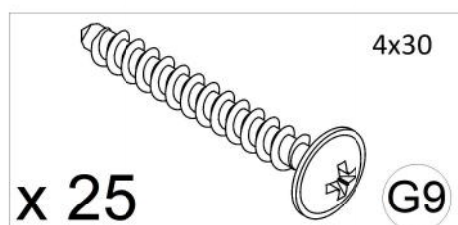
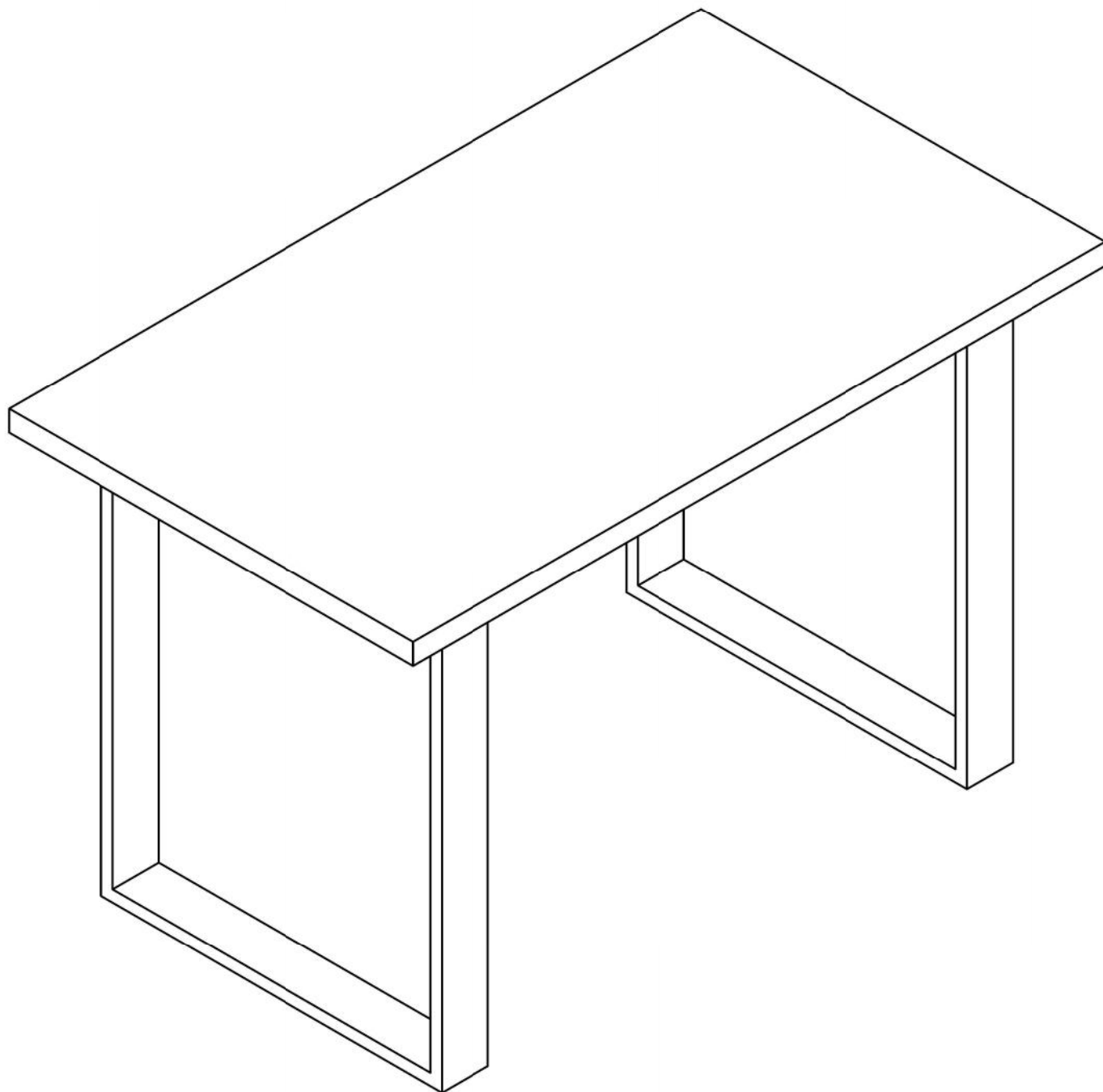


Stół na metalowym stelażu - Instrukcja Montażu



Nr.	Nazwa	Opis	Ilość
1	Wkręt 4x30 łeb z podkładką	G9	25
2	Śruba M6x15 imbus, ocynk	M61	8
3	Imbus 4mm	L	1
4	Zaślepka kołpakowa Φ 12	Pz1	12

