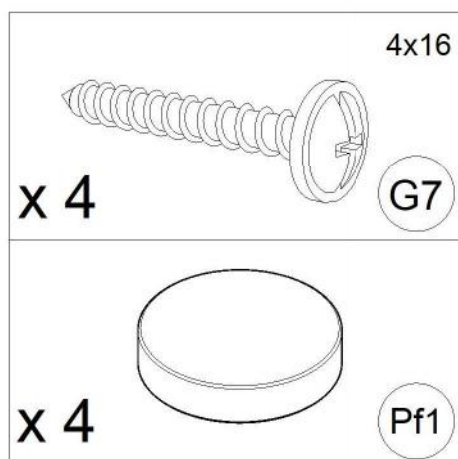
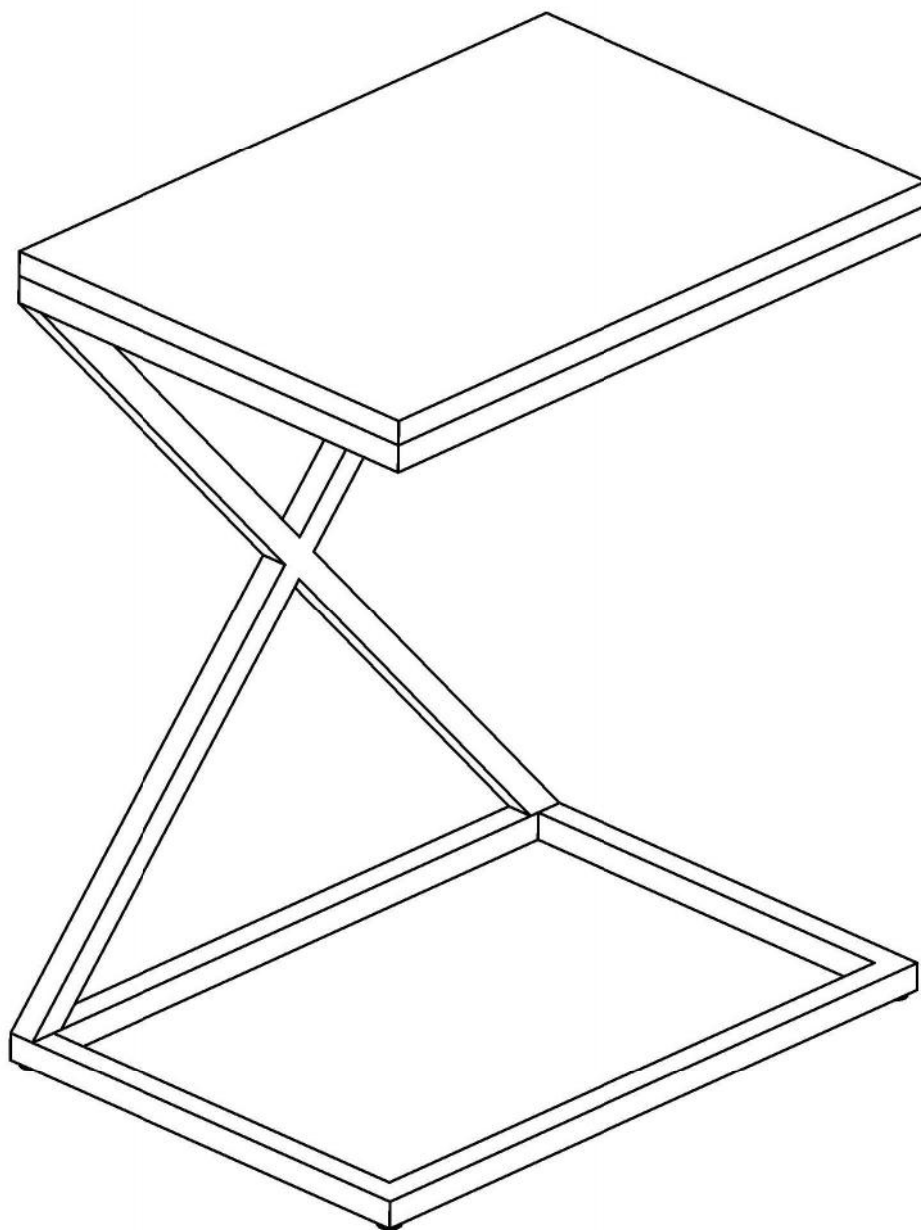


# Stolik metalowy X - Instrukcja Montażu



Nr.	Nazwa	Opis	Ilość
1	Wkręt 4x30 łeb z podkładką	G7	4
2	Podkładka filcowa	Pf1	4

