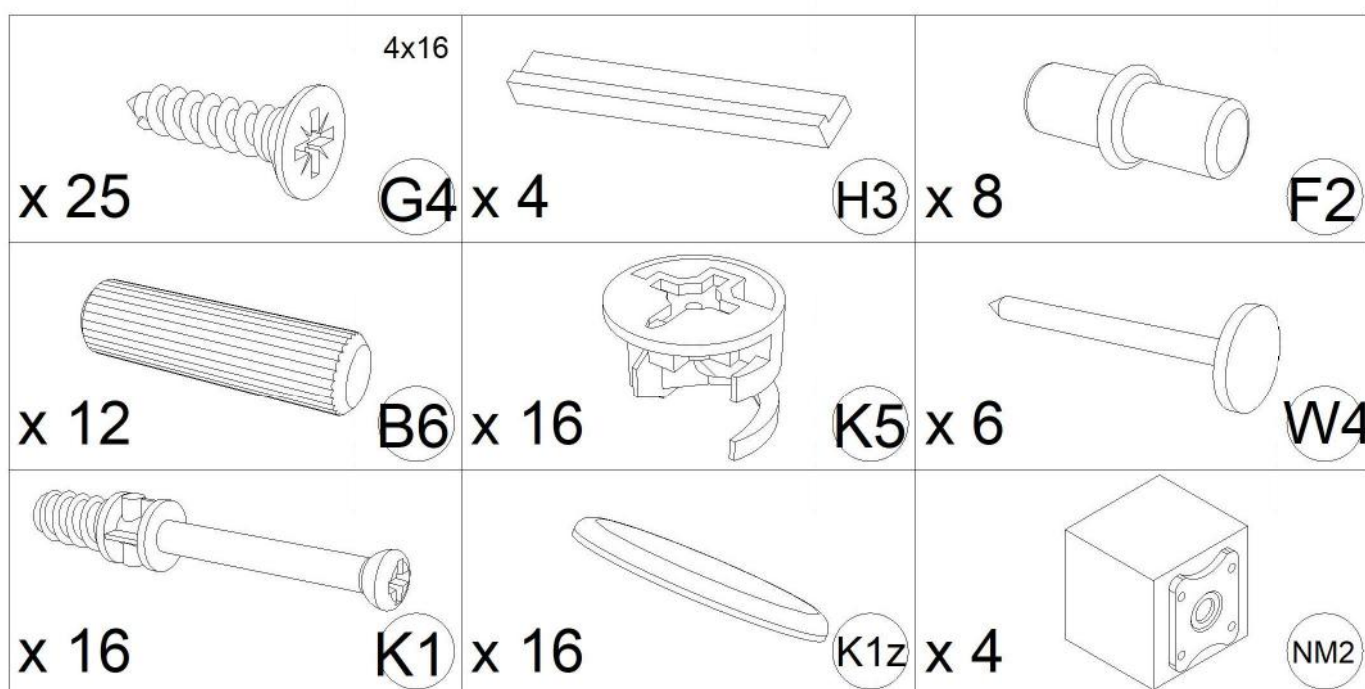
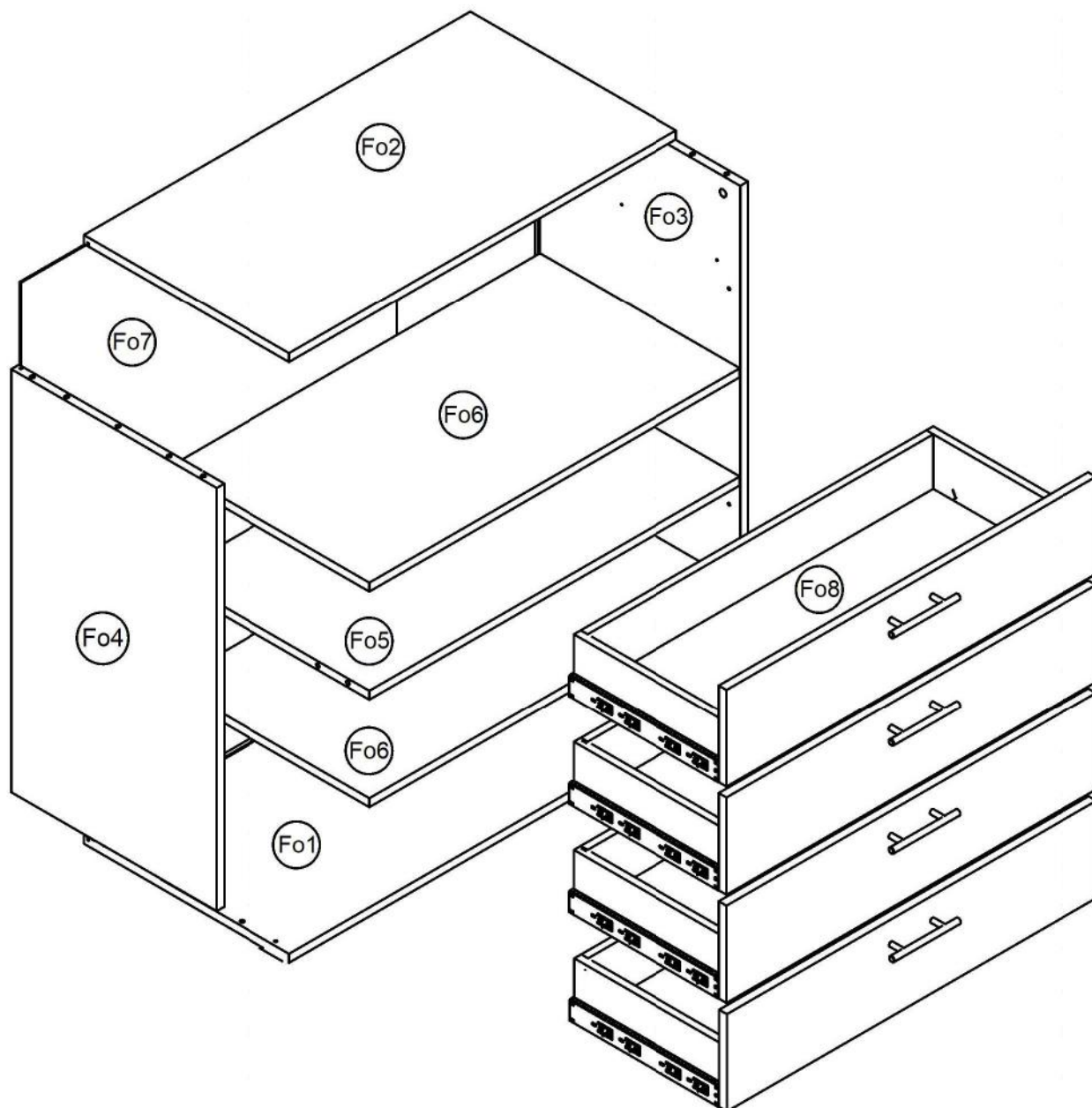


# Komoda Anna (kolekcja szkolna) - Instrukcja Monta żu

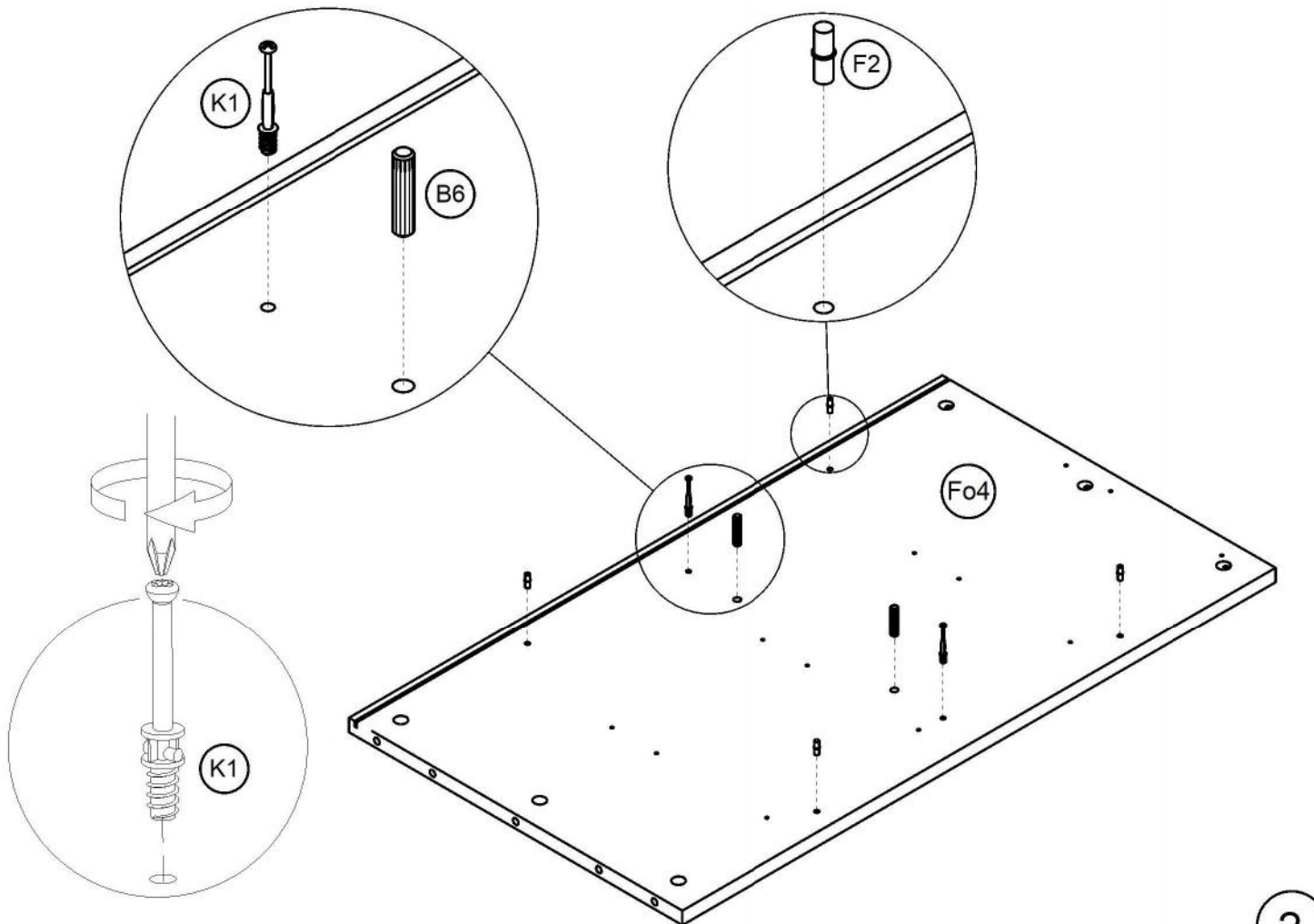
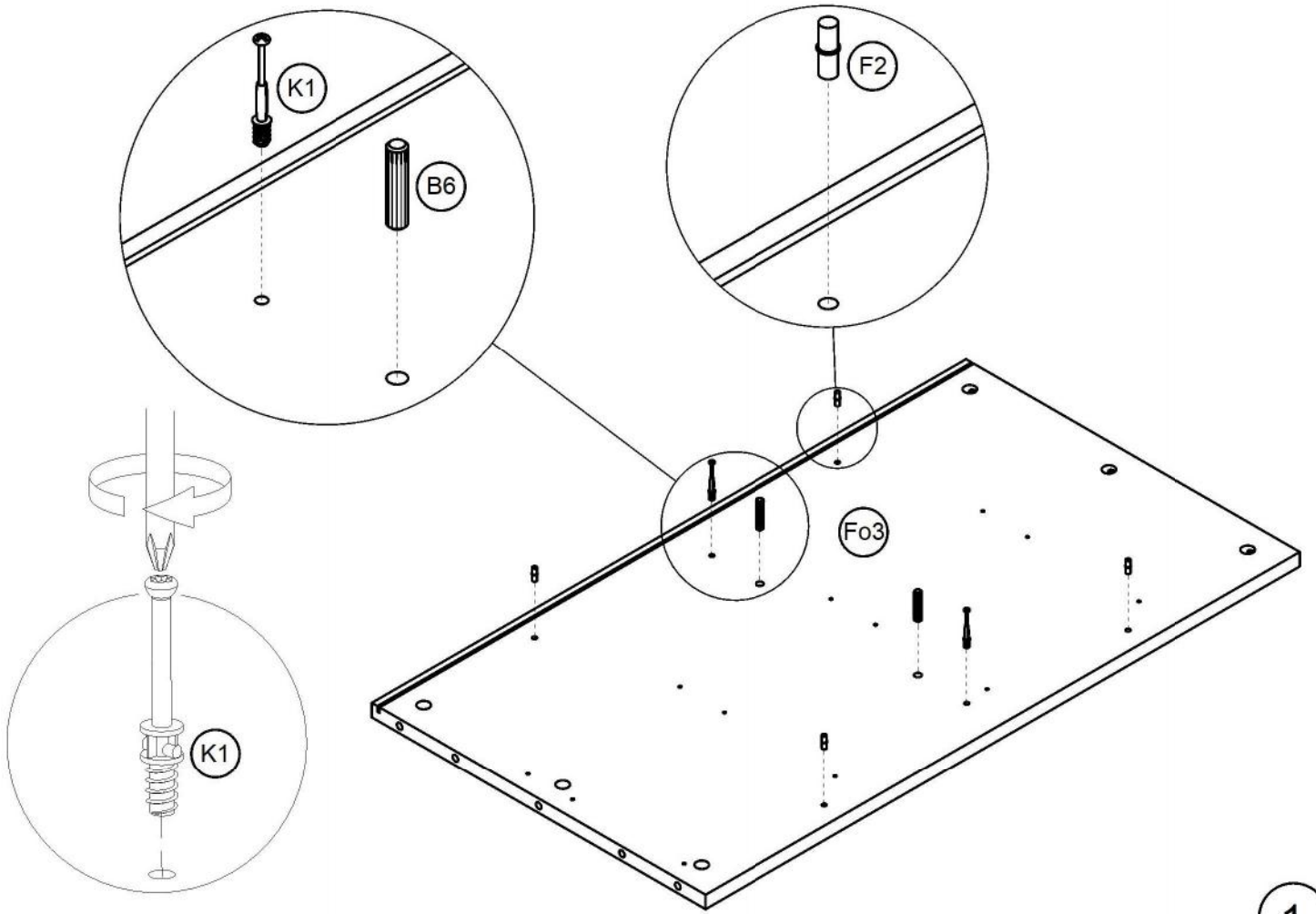


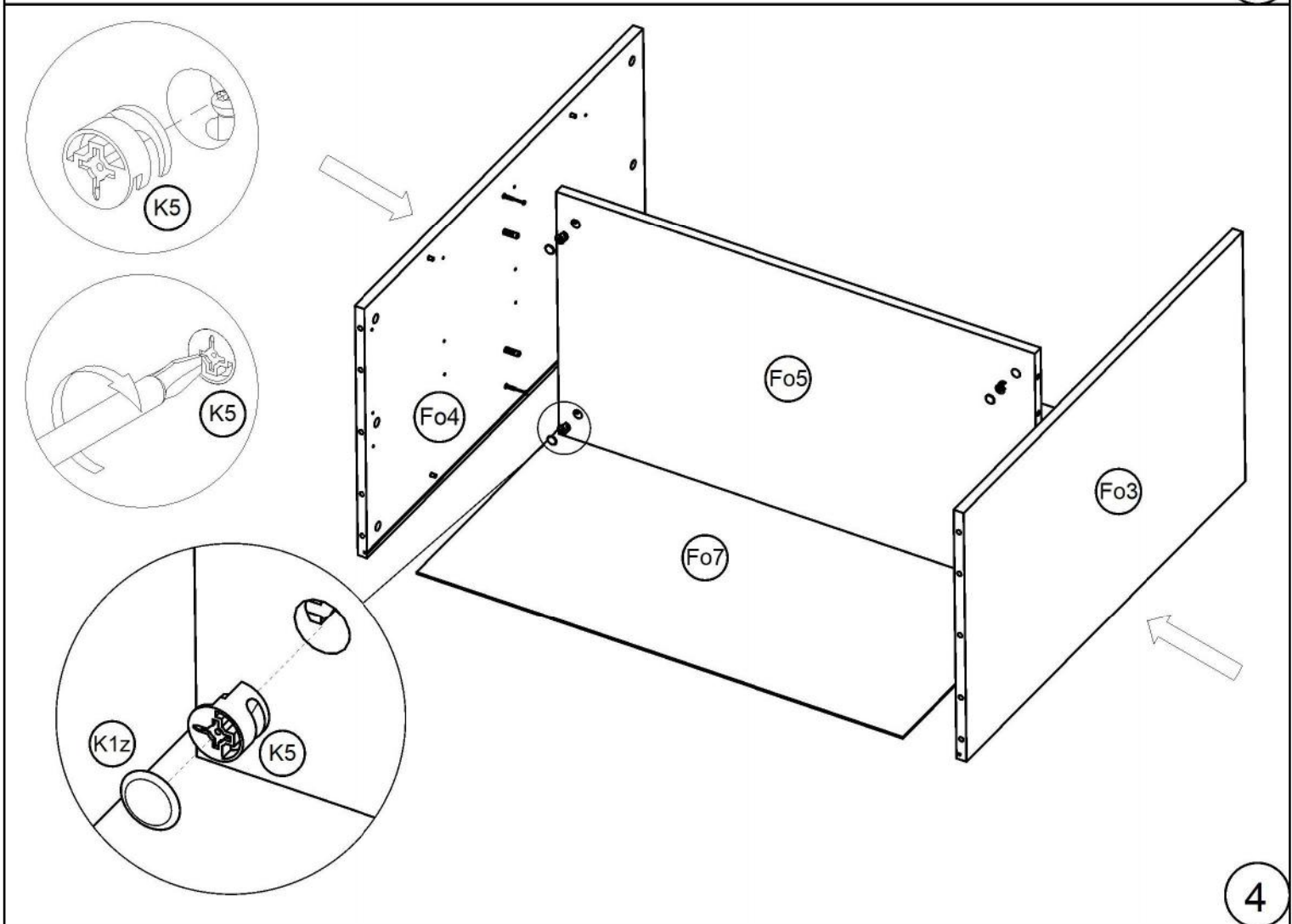
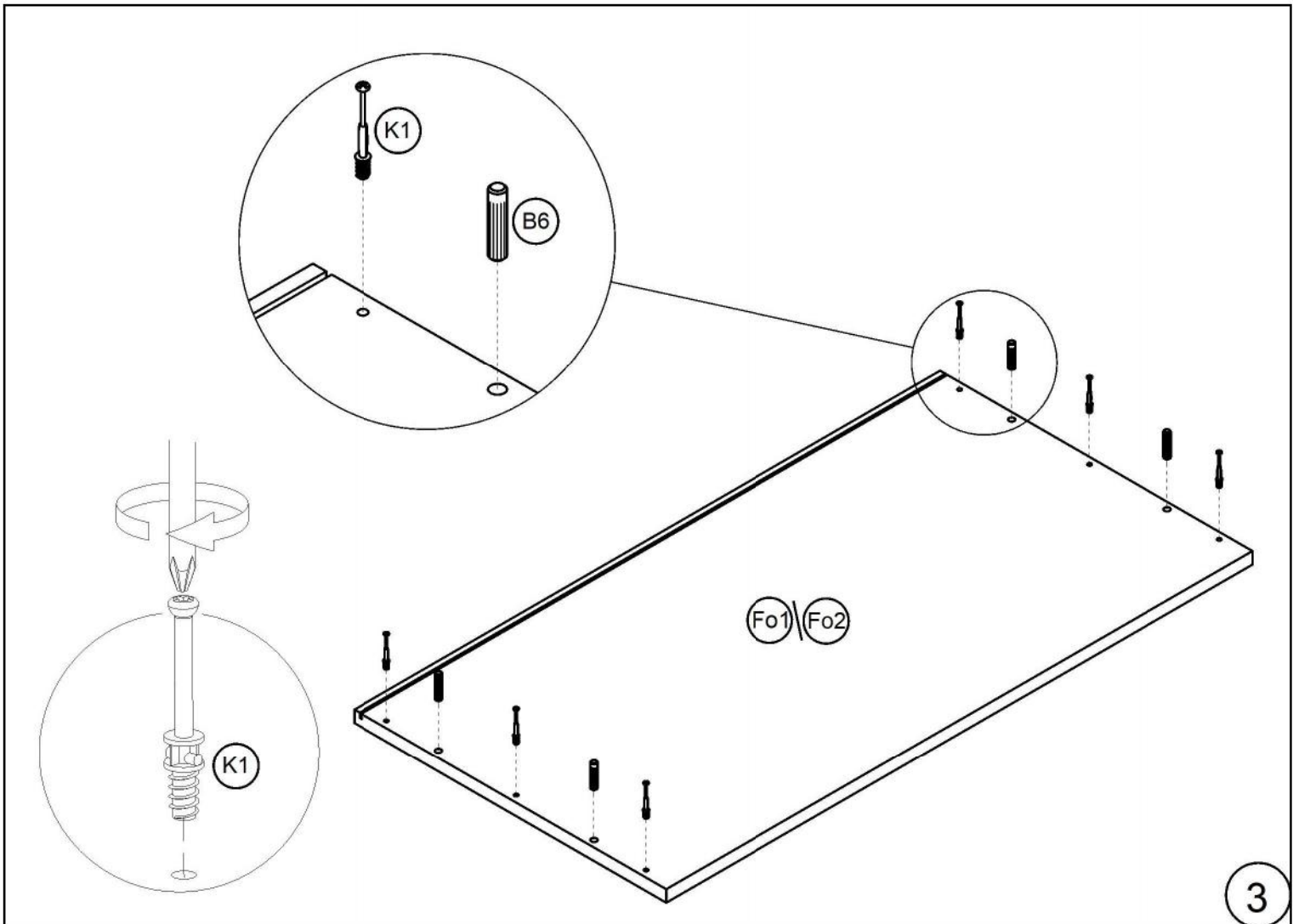
Nr.	Nazwa	Opis	Ilość
1	Wkręt 4x16 łeb stożkowy	G4	16
2	Kolek drewniany 8x36	B6	12
3	Trzpień mimośrodowy	K1	16
4	Mimośród Ø15x12	K5	16
5	Zaślepka mimośrodu Ø20	K1z	16
6	Podpora półki Ø5	F2	8
7	Gwóźdź papiakowy	W3	6
8	Noga meblowa czarna	NM2	4



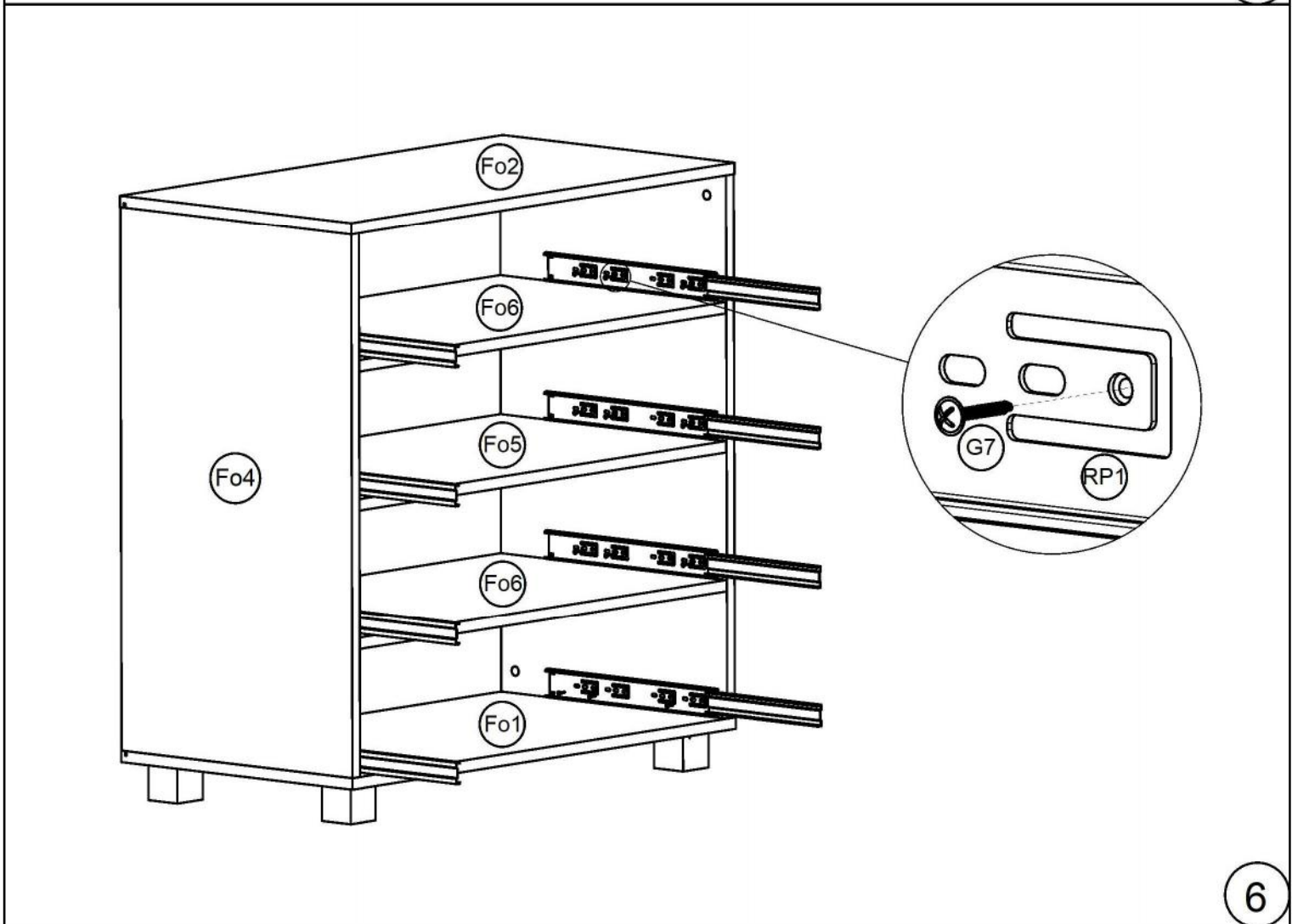
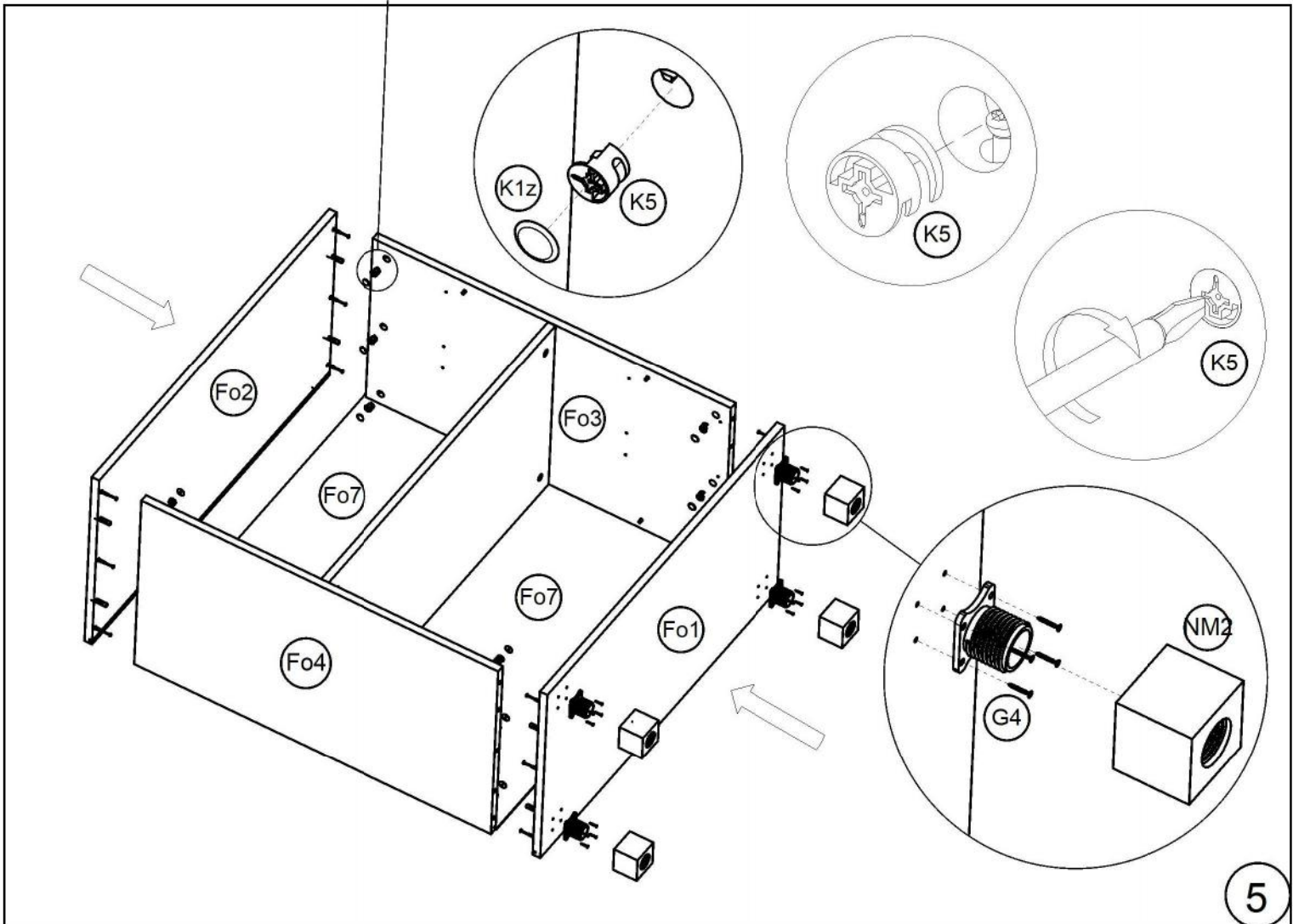


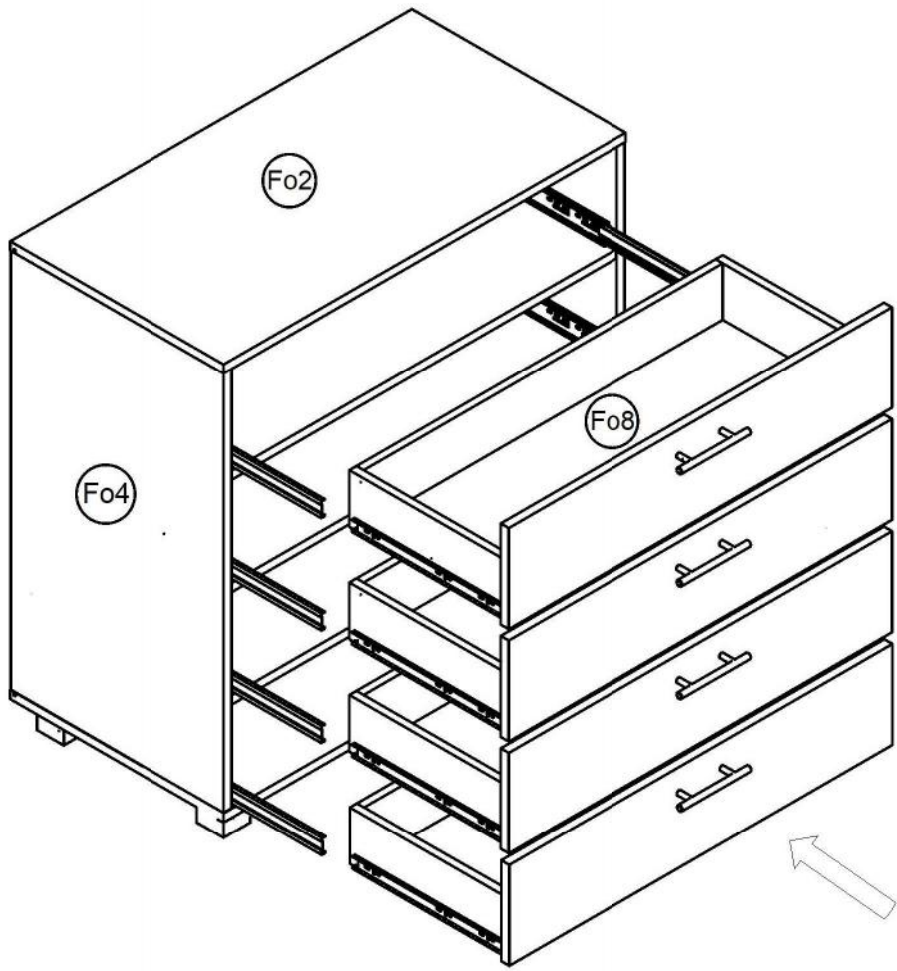
Nr.	Nazwa części	Ilość	Dłg.	Szer.	Gb.
Fo1	Wieniec Dół	1	902	480	18
Fo2	Wieniec Góra	1	902	480	18
Fo3	Bok Prawy	1	854	479	18
Fo4	Bok Lewy	1	854	479	18
Fo5	Półka mocowana	1	864	467	18
Fo6	Półka luz	2	864	467	18
Fo7	Plecy	2	876	433	3
Fo8	Szuflada F196	4	196	860	18



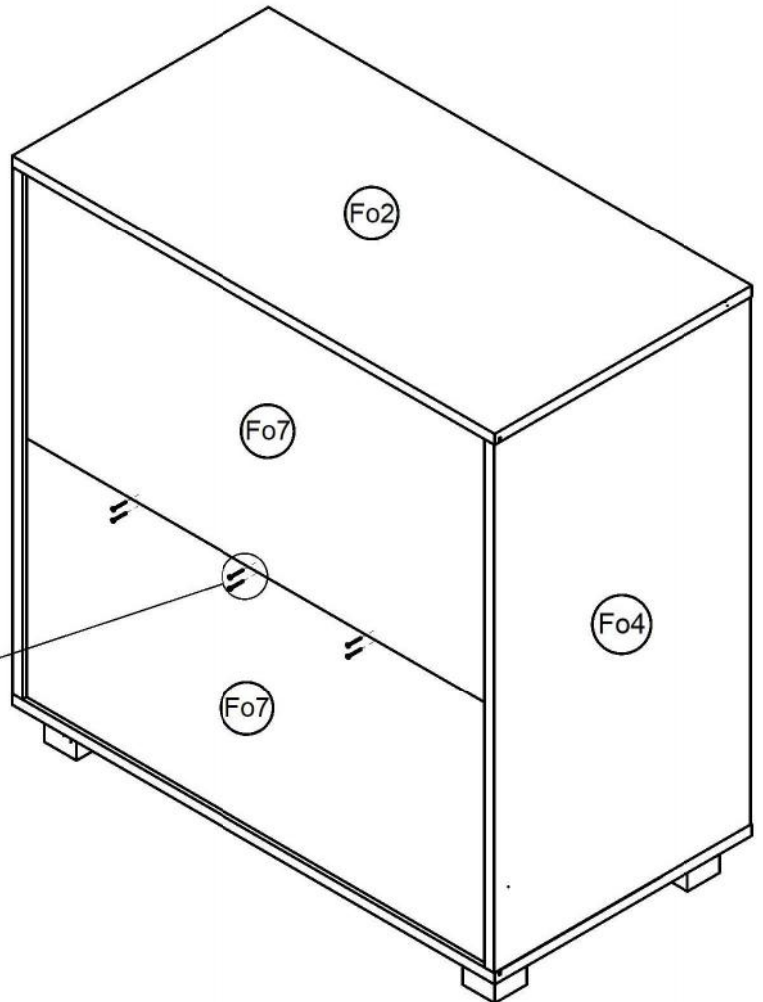
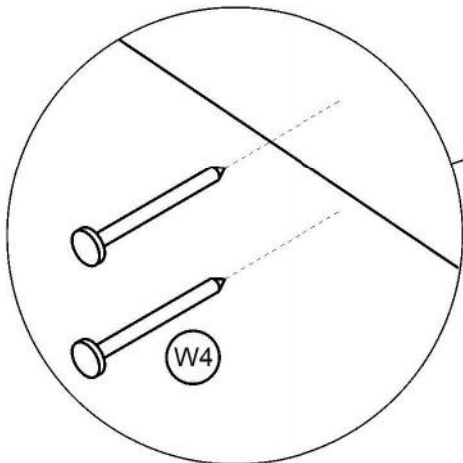








7



8