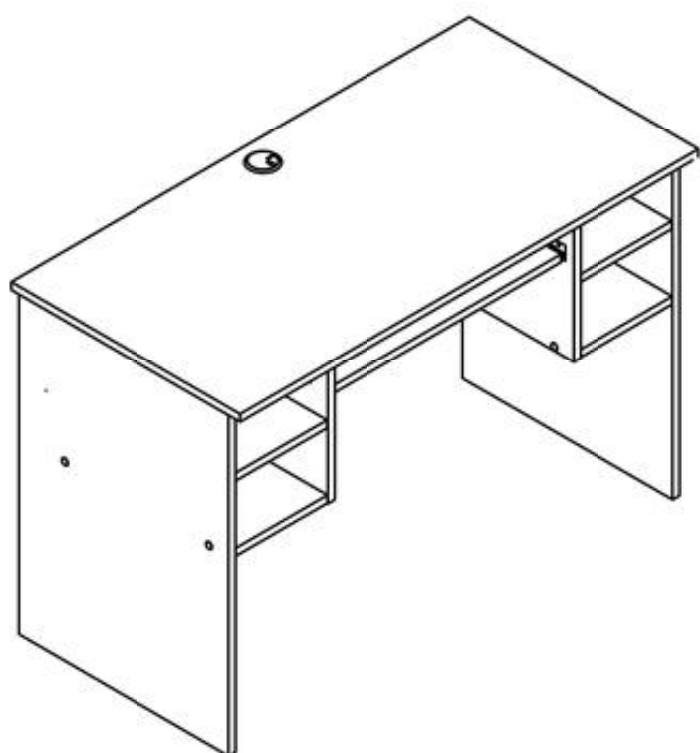
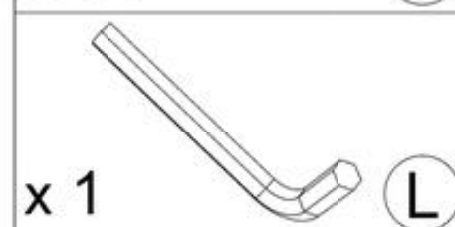
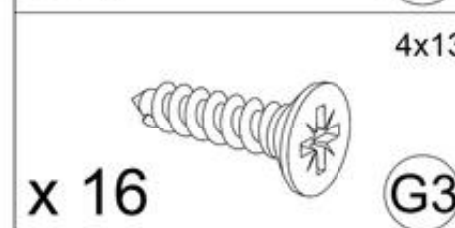
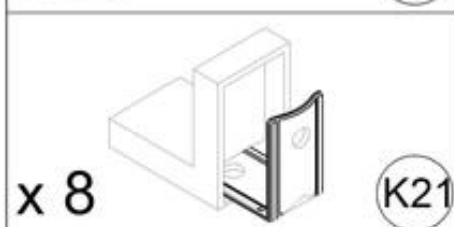
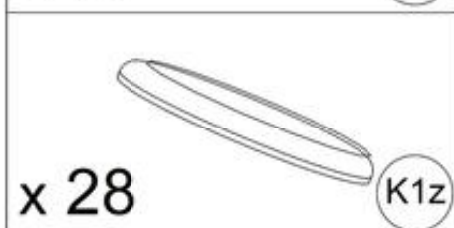
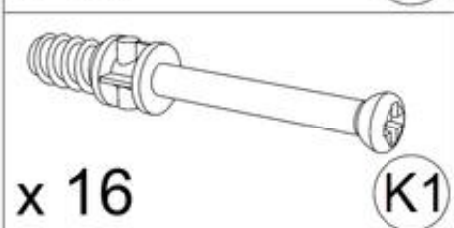
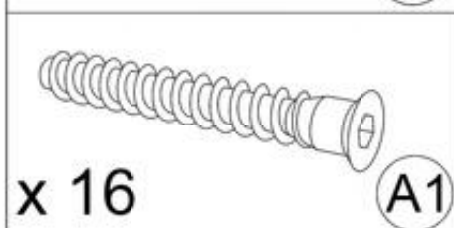
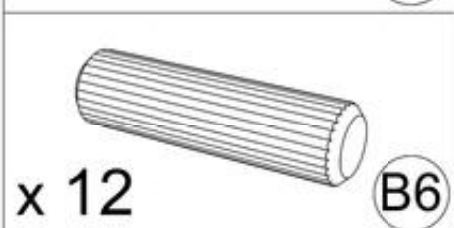
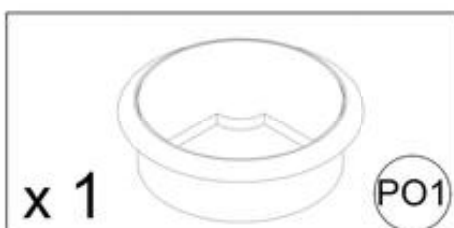
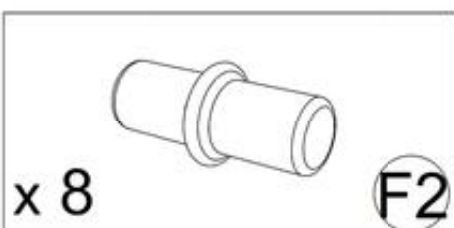


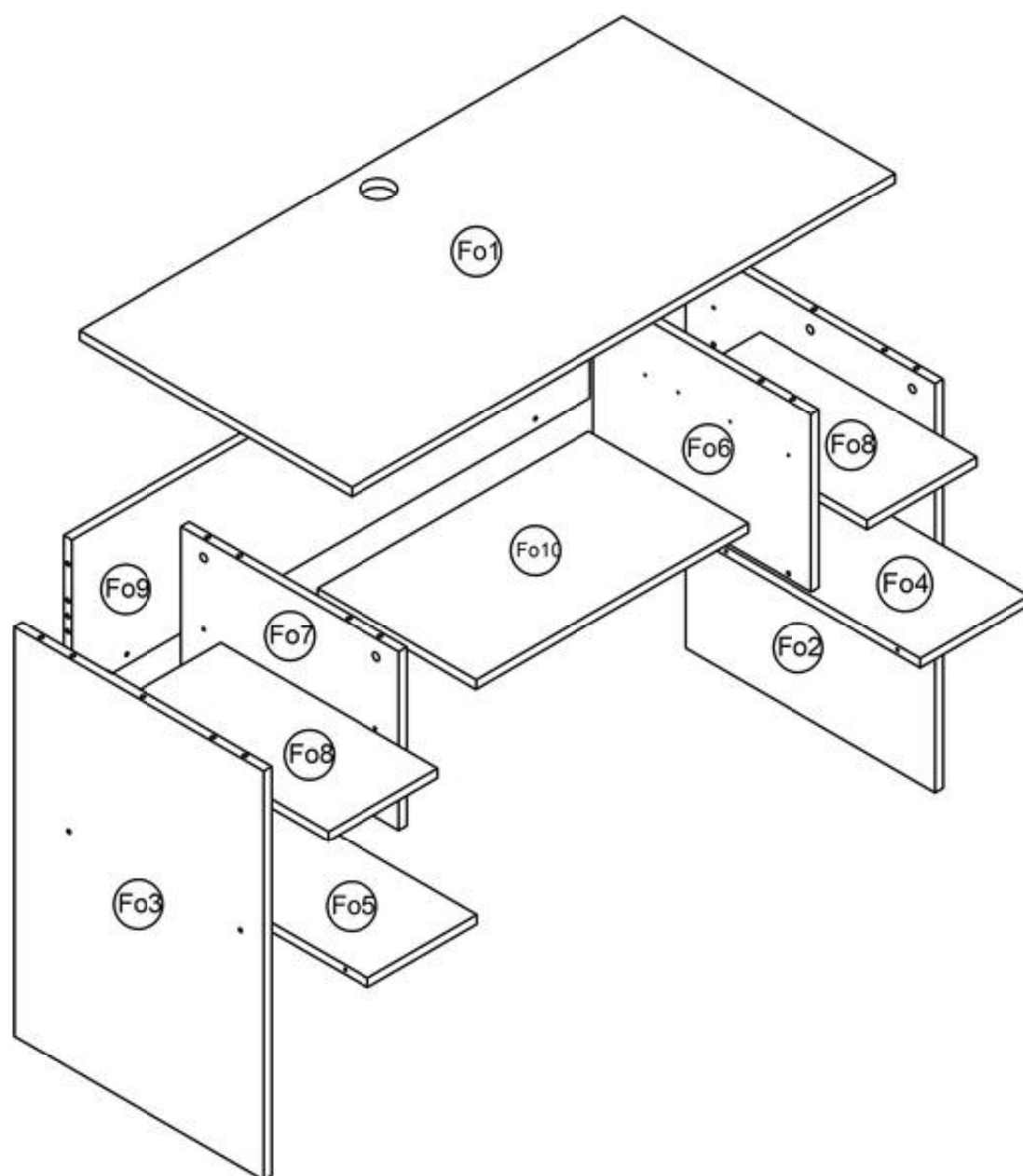
Biurko 1k4p Julia - Instrukcja Monta żu



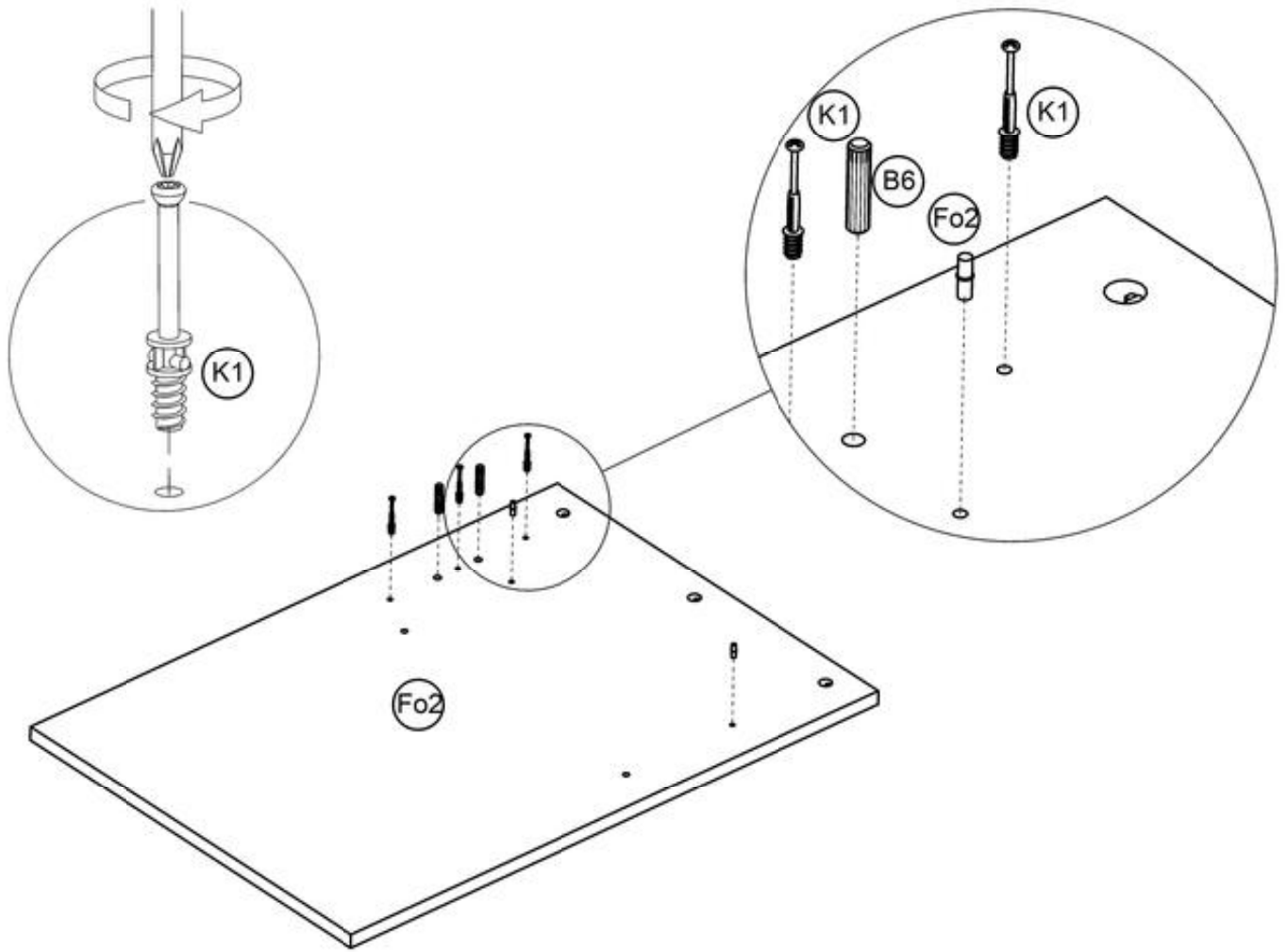
Nr.	Nazwa	Opis	Ilość
1	Podpórka półki Ø5	F2	8
1	Kołek drewniany 8x36	B6	12
2	Trzpień mimośrodowy	K1	16
3	Mimośród Ø15x12	K5	16
4	Zaślepka mimośrodu Ø20	K1z	28
5	Konfirmat 7x50	A1	16
6	Kątownik meblowy 23x23	K21	8
7	Wkręt łeb stożkowy 4x13	G3	16
8	Prowadnica rolkowa 350m	PR1	1
9	Klucz imbus 4mm	L	1
10	Przepust okrągły	PO2	1



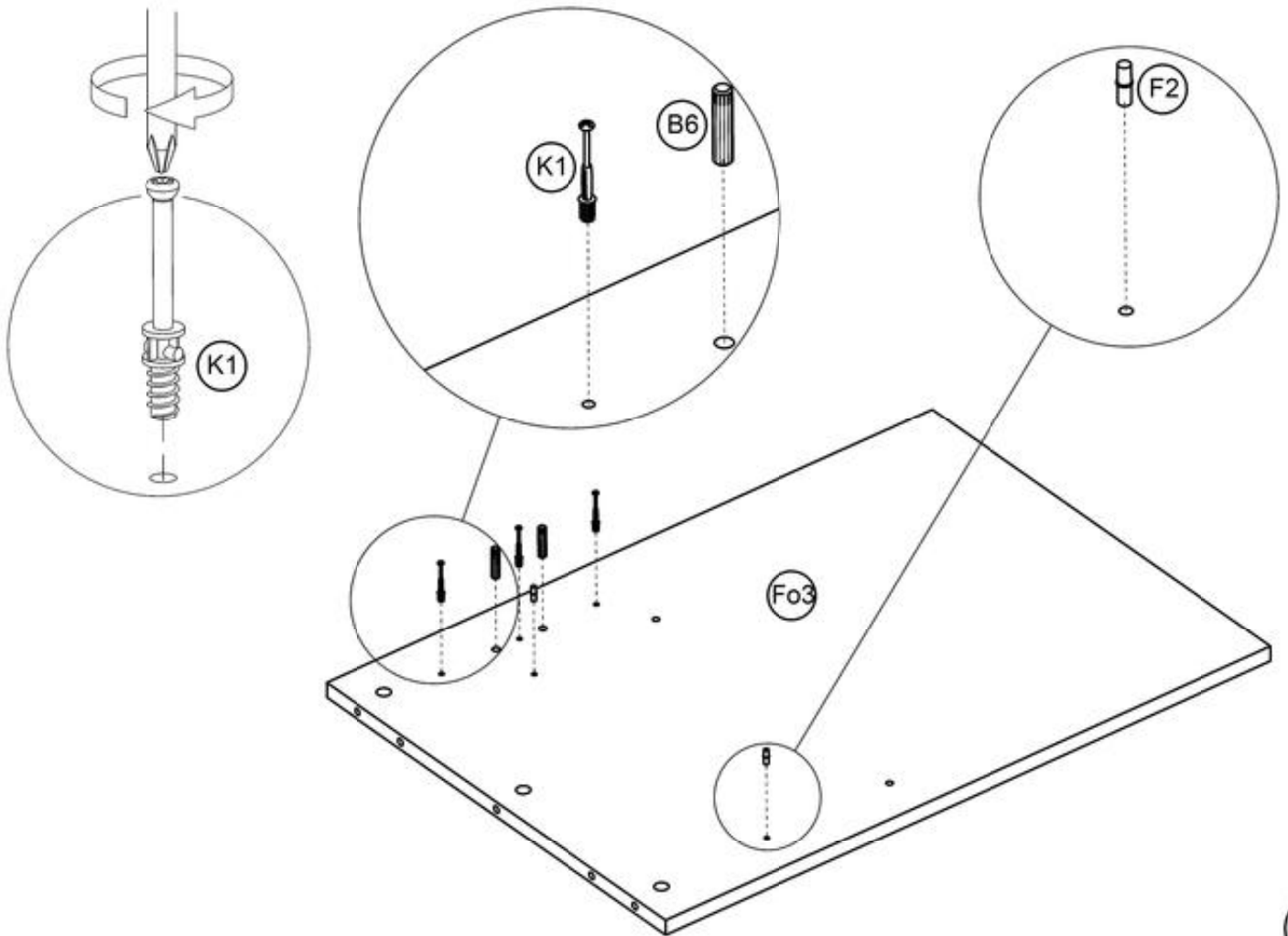
Biurko 1k4p - Instrukcja Produkcji



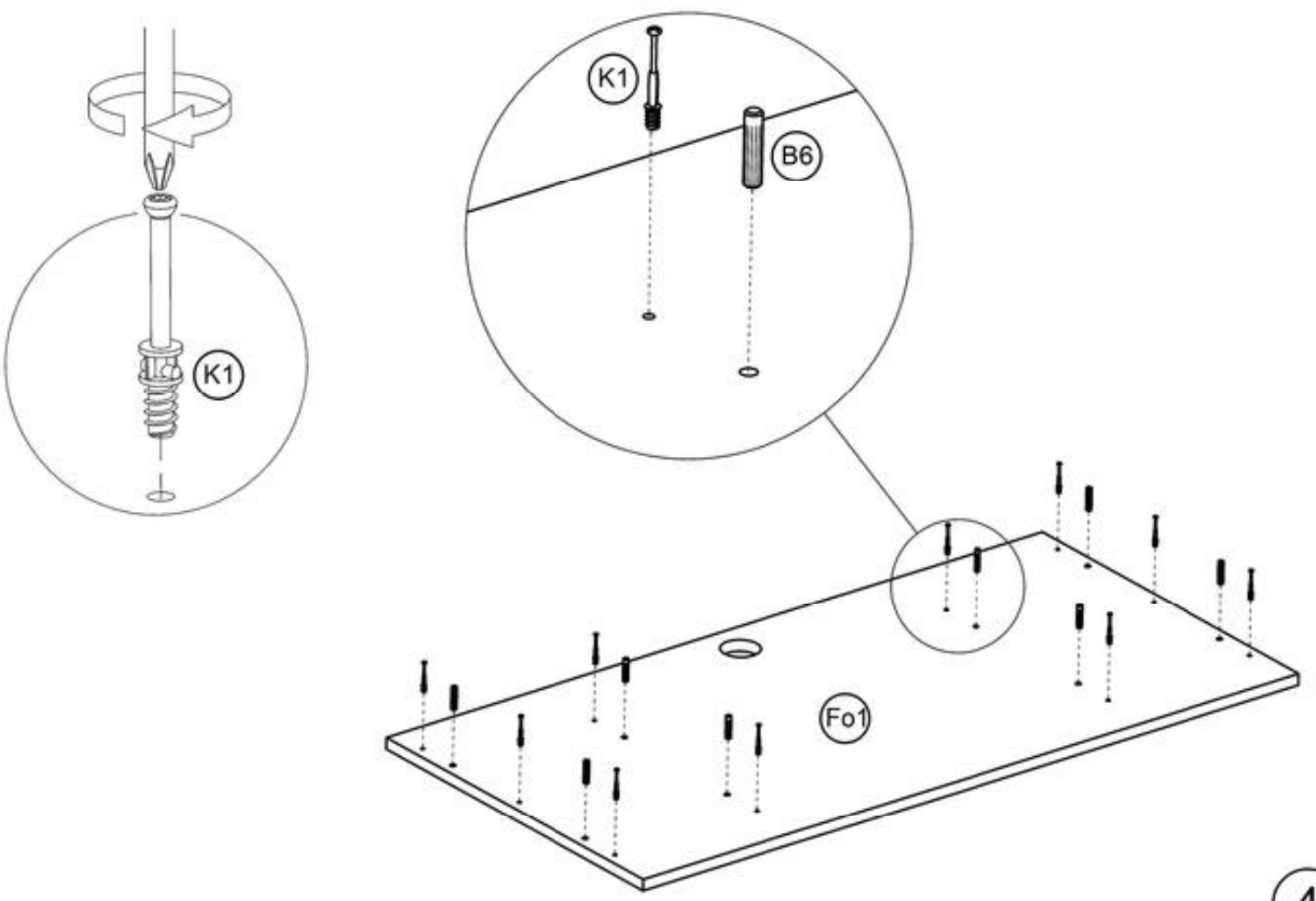
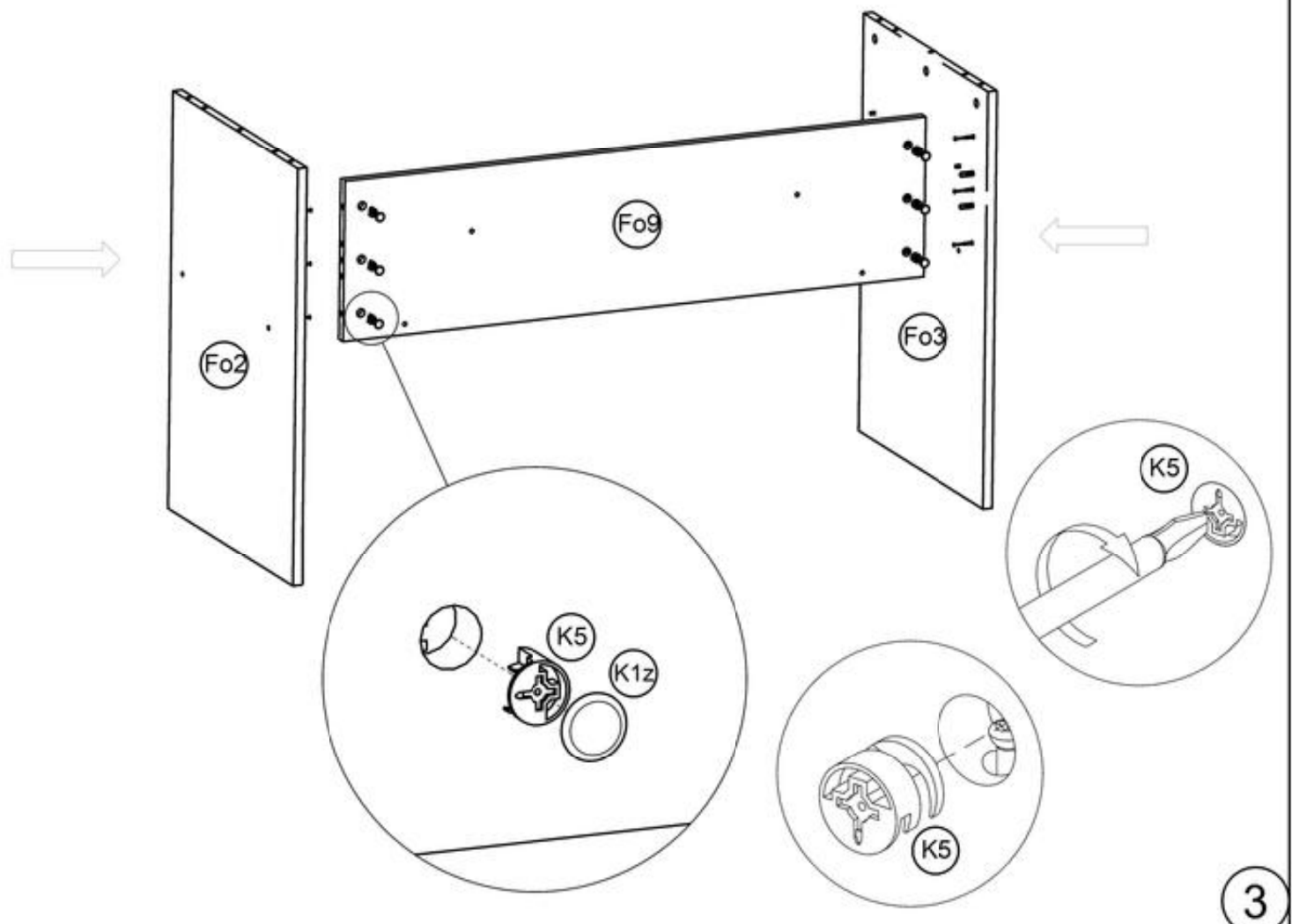
Nr.	Nazwa części	Ilość	Dłg.	Szer.	Gb	Okle
Fo1	Blat	1	1200	600	18	- -
Fo2	Bok Prawy	1	732	550	18	-
Fo3	Bok Lewy	1	732	550	18	-
Fo4	Półka mocowana praw	1	479	241,5	18	-
Fo5	Półka mocowana lewa	1	479	241,5	18	-
Fo6	Podział pionowy prawy	1	480	340	18	-
Fo7	Podział pionowy lewy	1	480	340	18	-
Fo8	Półka luz	2	478	241	18	-
Fo9	Plecy	1	1144	300	18	
Fo1	Półka na klawiaturę	1	600	350	18	



1



2



! Przy montażu prowadnic należy zwrócić uwagę, aby wkręty były wkręcone prostopadłe do płyty a ich główki schowane możliwie najbardziej w płycie. W przeciwnym wypadku prowadnica może się zacinać z powodu wystających wkrętów.

