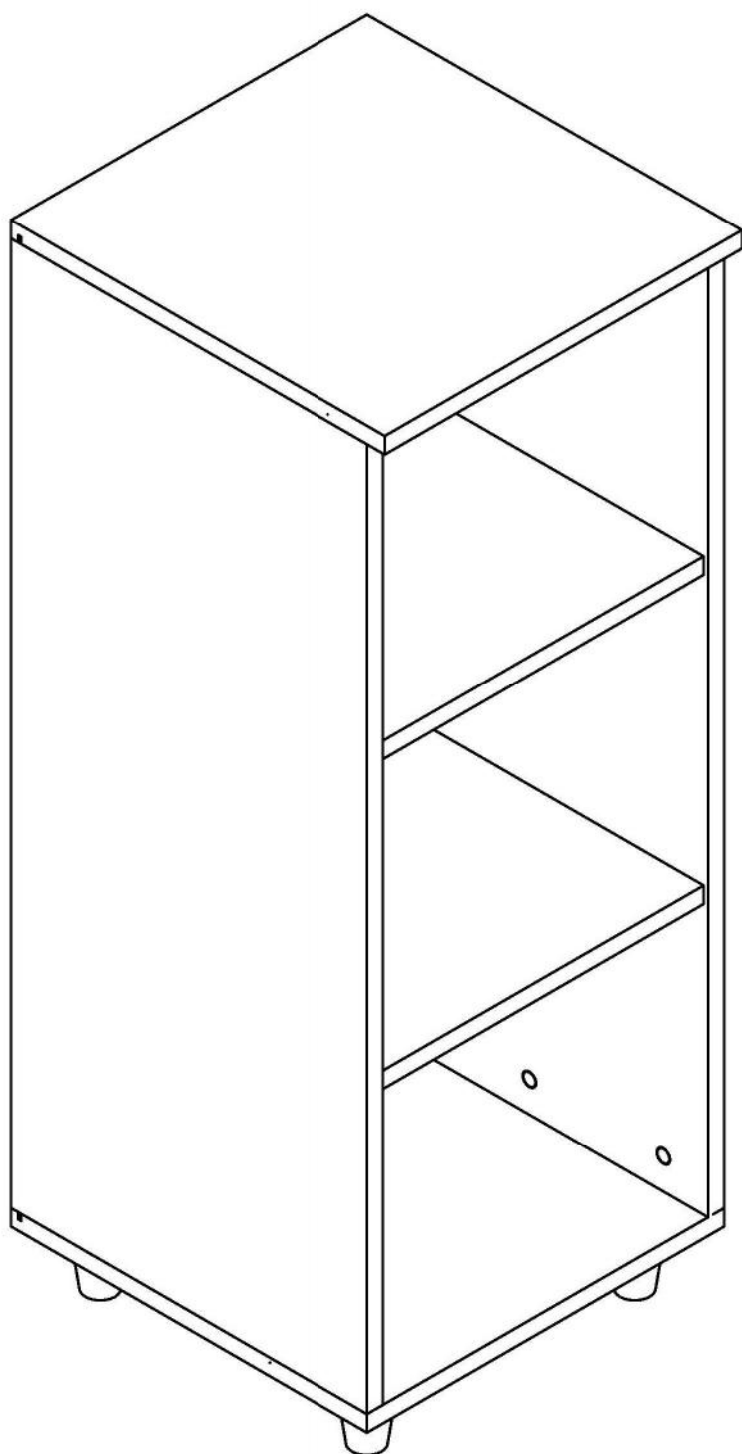
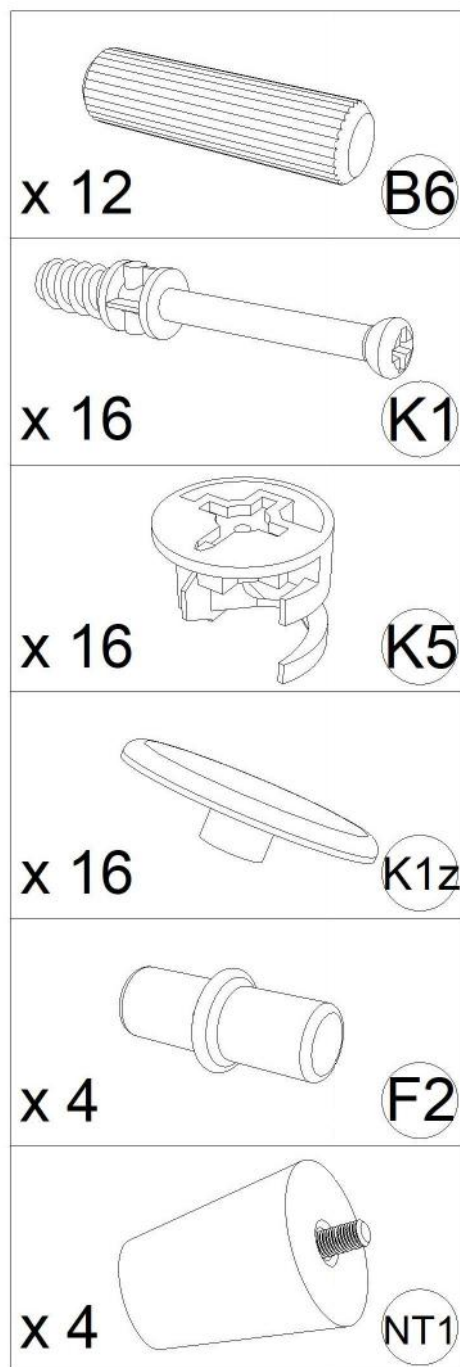


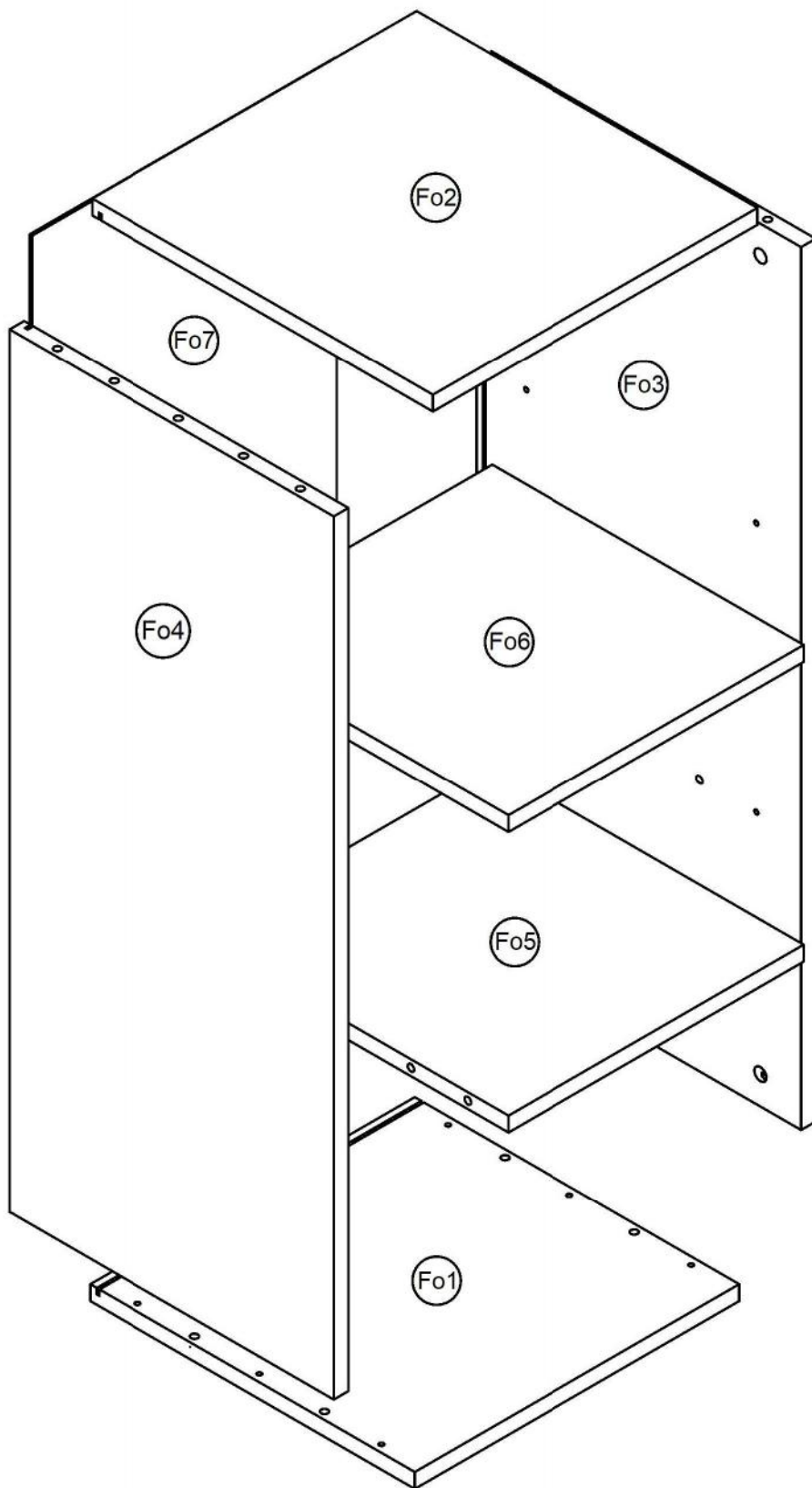
# Skandynawski rega ł średni

## Instrukcja montażu



Nr.	Nazwa	Opis	Ilość
1	Kołek drewniany 8x36	B6	12
2	Trzpień mimośrodowy	K1	12
3	Mimośród $\varnothing 15 \times 12$	K5	12
4	Zaślepka mimośrodu $\varnothing 20$	K1z	12
5	Podpora półki $\varnothing 5$	F2	4
6	Noga toczona	NT1	4





Nr.	Nazwa części	Ilość	Dłg.	Szer.	Gb	Okleianie
Fo1	Wieniec Dół	1	400	400	18	-  -
Fo2	Wieniec Góra	1	400	420	18	-  -
Fo3	Bok Prawy	1	942	400	18	
Fo4	Bok Lewy	1	942	400	18	
Fo5	Podział poziomy	1	384	364	18	-
Fo6	Podział poziomy - luz	1	384	364	18	-
Fo7	Plecy	1	954	376	3	

