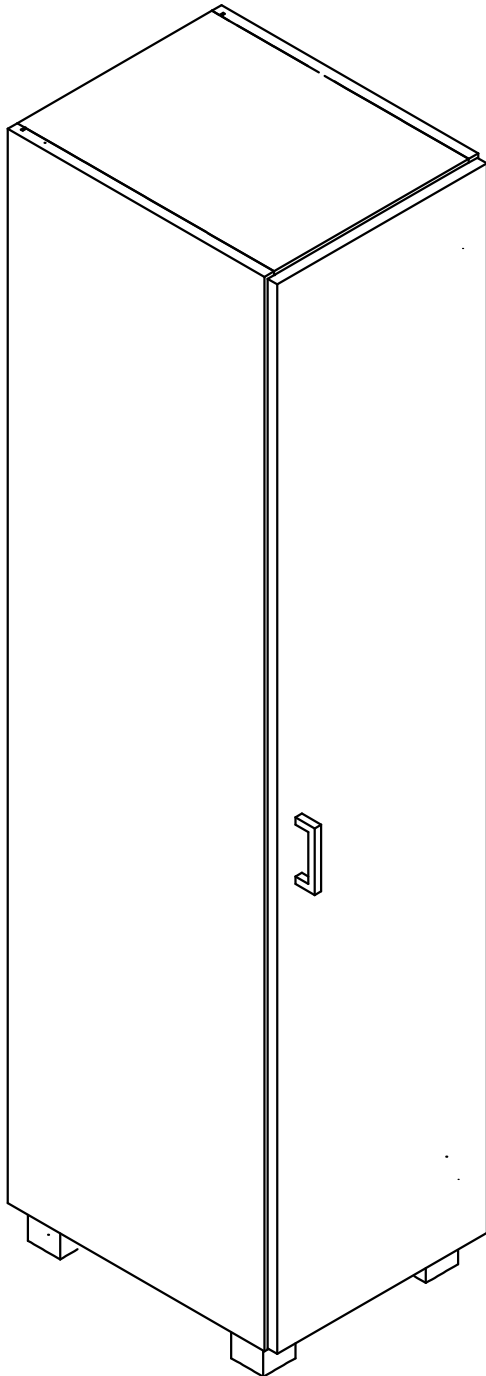
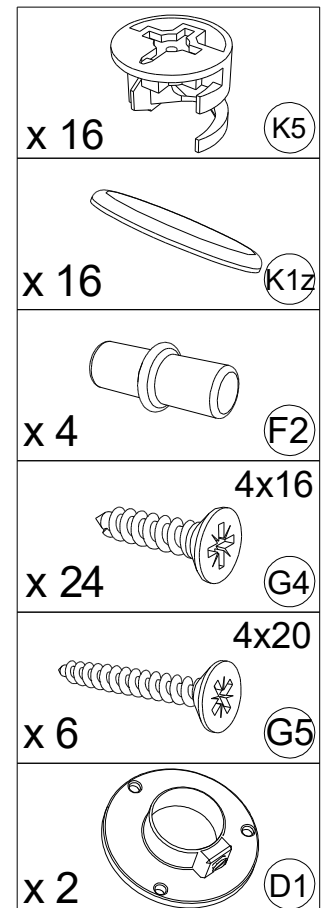
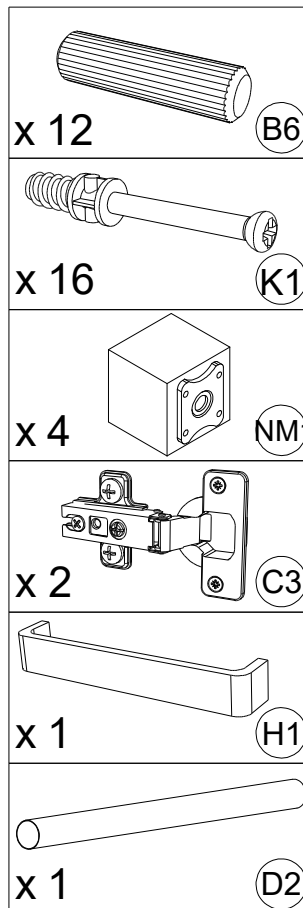


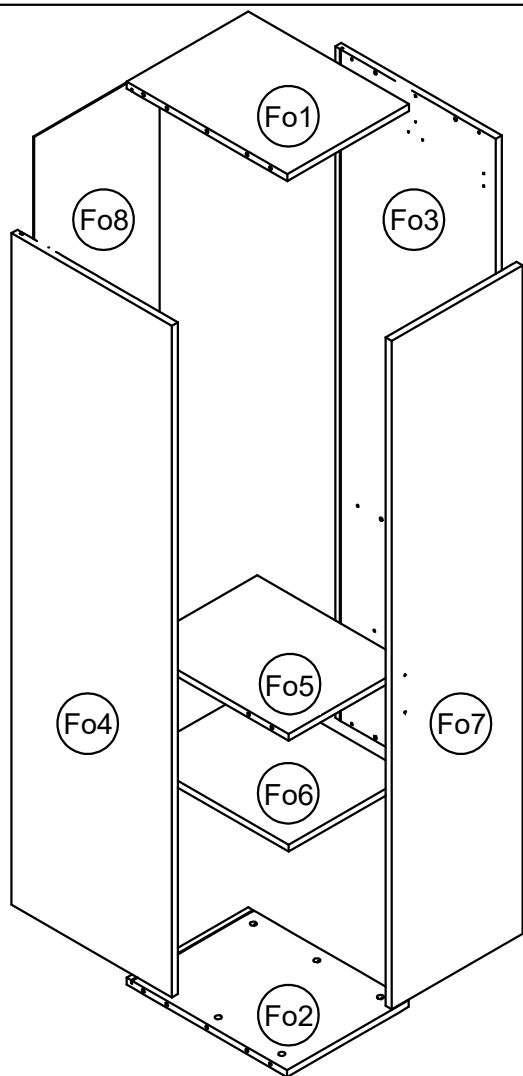
Instrukcja Montażu

Szafa 1D 180/50 d2p

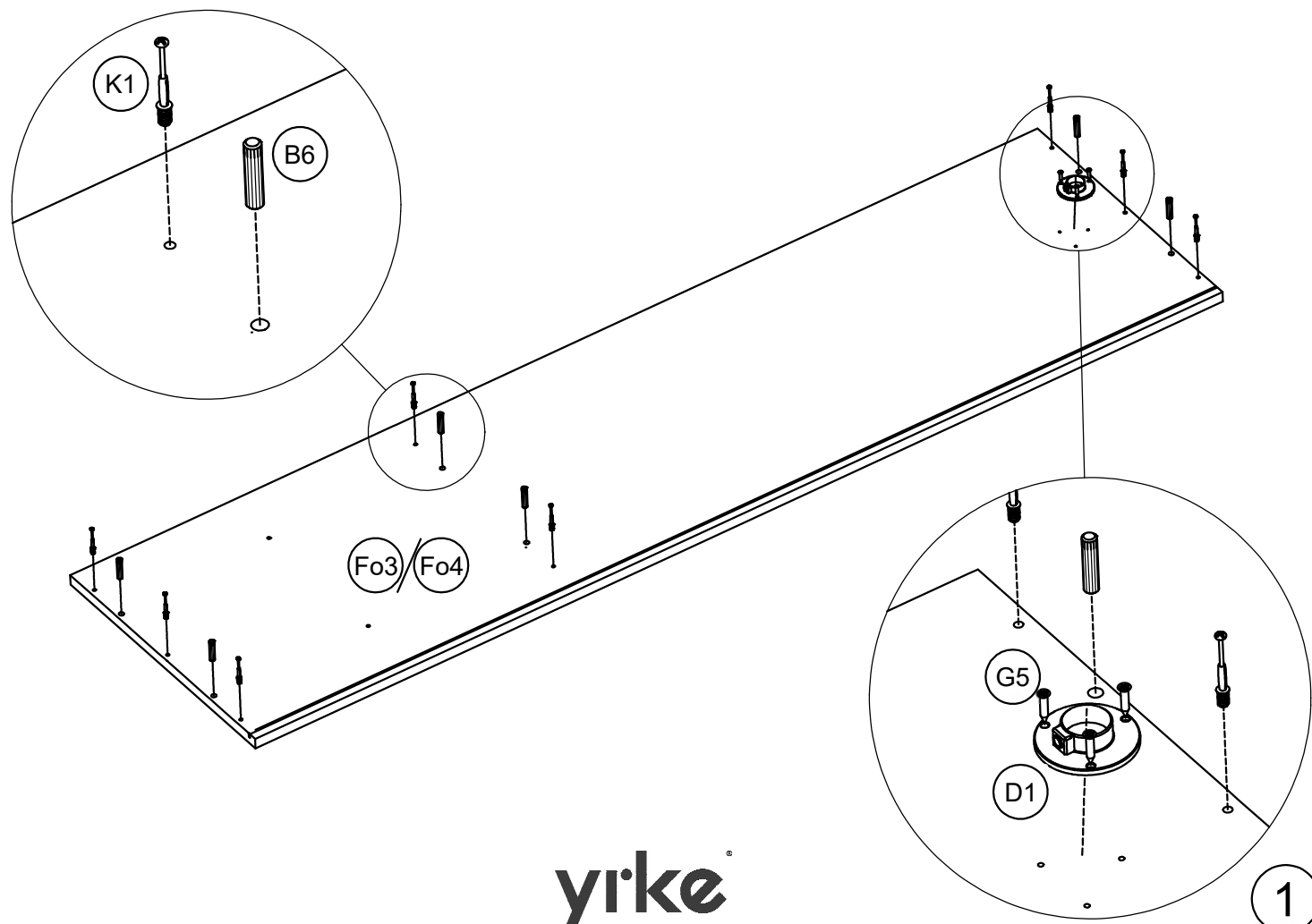


Nr.	Nazwa	Opis	Ilość
1	Kołek drewniany 8x36	B6	12
2	Trzpień mimośrodowy	K1	16
3	Mimośród Ø15x12	K5	16
4	Zaślepka mimośrodowa ...	K1z	16
5	Rozeta 25 [mm]	D1	2
6	Drążek 25 [mm]	D2	1
7	Noga meblowa	NM1	4
8	Zawias prosty	C3	2
9	Wkręt 4x16 łeb stożko...	G4	24
10	Wkręt 4x20 łeb stożko...	G5	6
11	Podpórka półki Ø5	F2	4
12	Uchwyt meblowy 96	H1	1



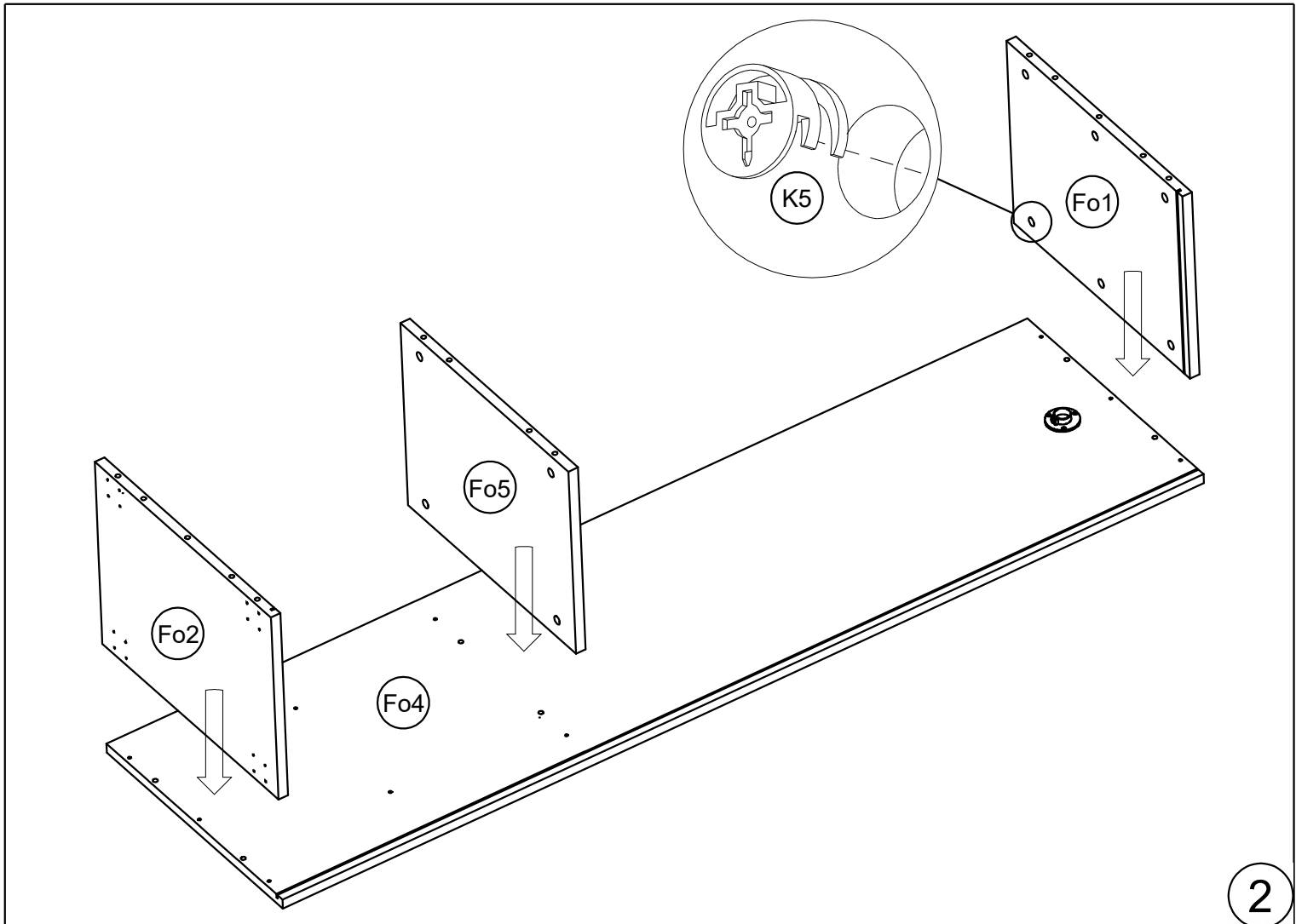


Nr.	Nazwa części	Ilość	Dłg.	Szer.	Gb.
Fo1	Wieniec Góra	1	480	364	18
Fo2	Wieniec Dół	1	480	364	18
Fo3	Bok Prawy	1	1740	480	18
Fo4	Bok Lewy	1	1740	480	18
Fo5	Półka Mocowana	1	458	364	18
Fo6	Półka Luźna	1	458	364	18
Fo7	Front	1	1732	392	18
Fo8	Plecy	1	1716	376	3

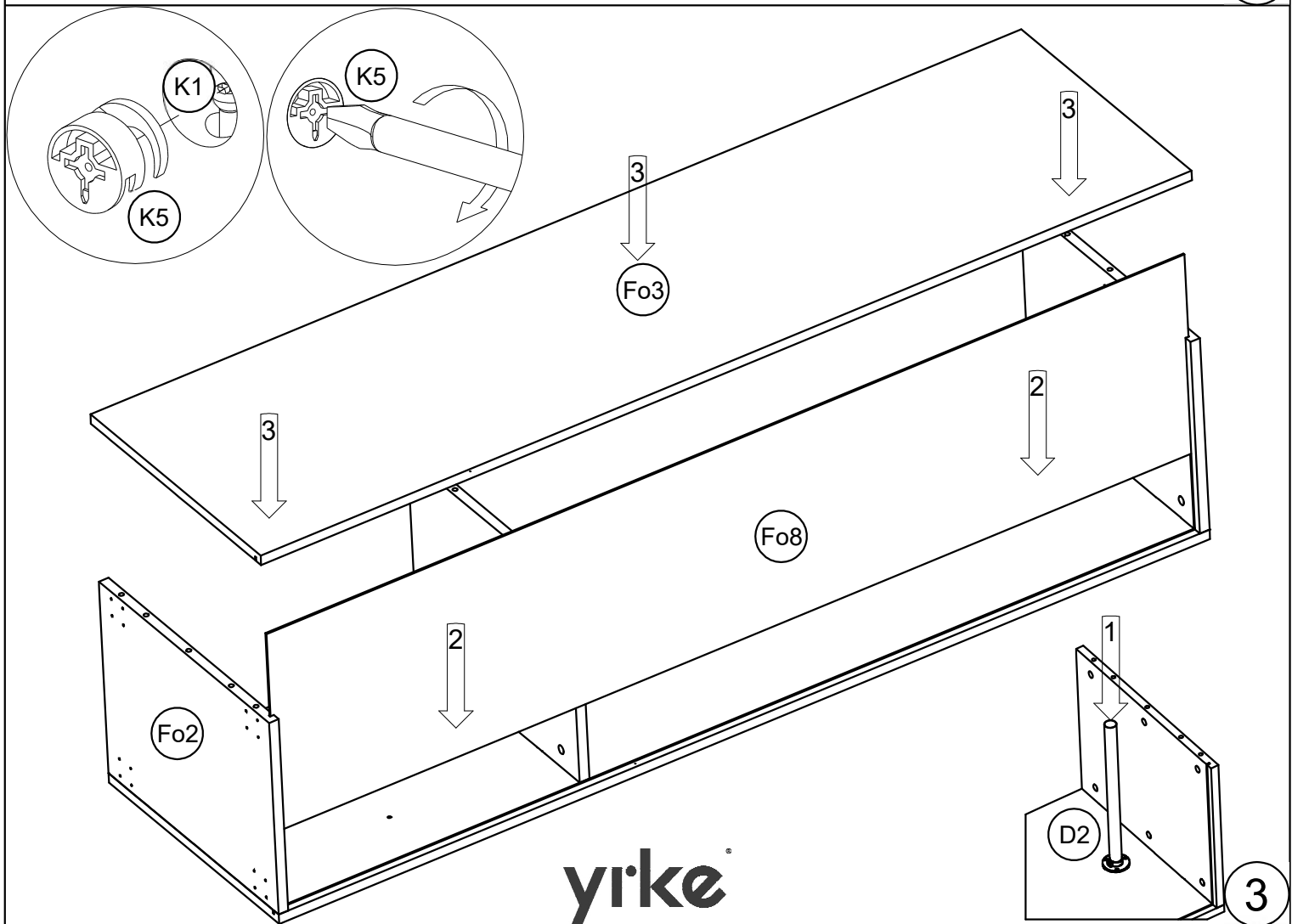


yrke

1

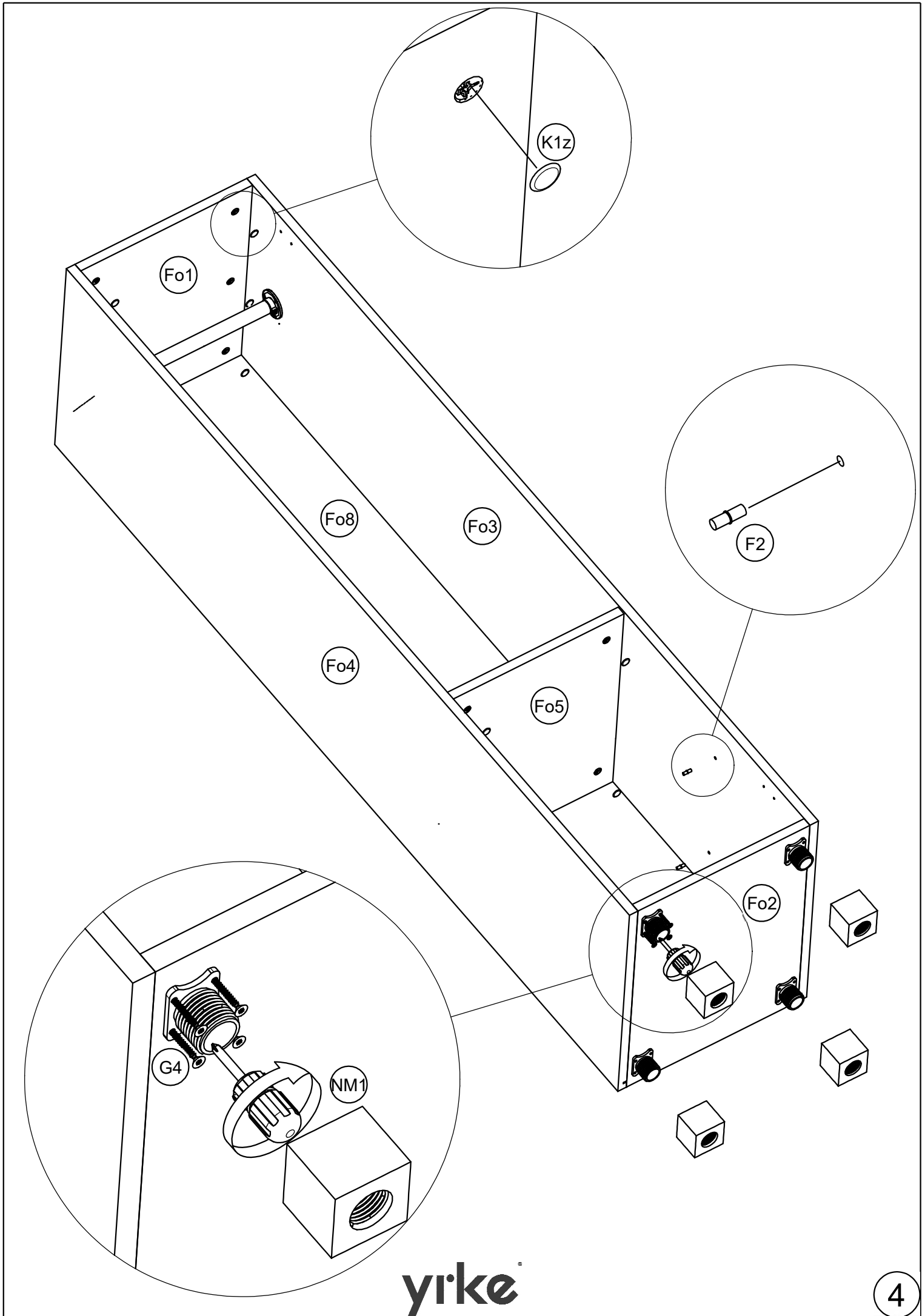


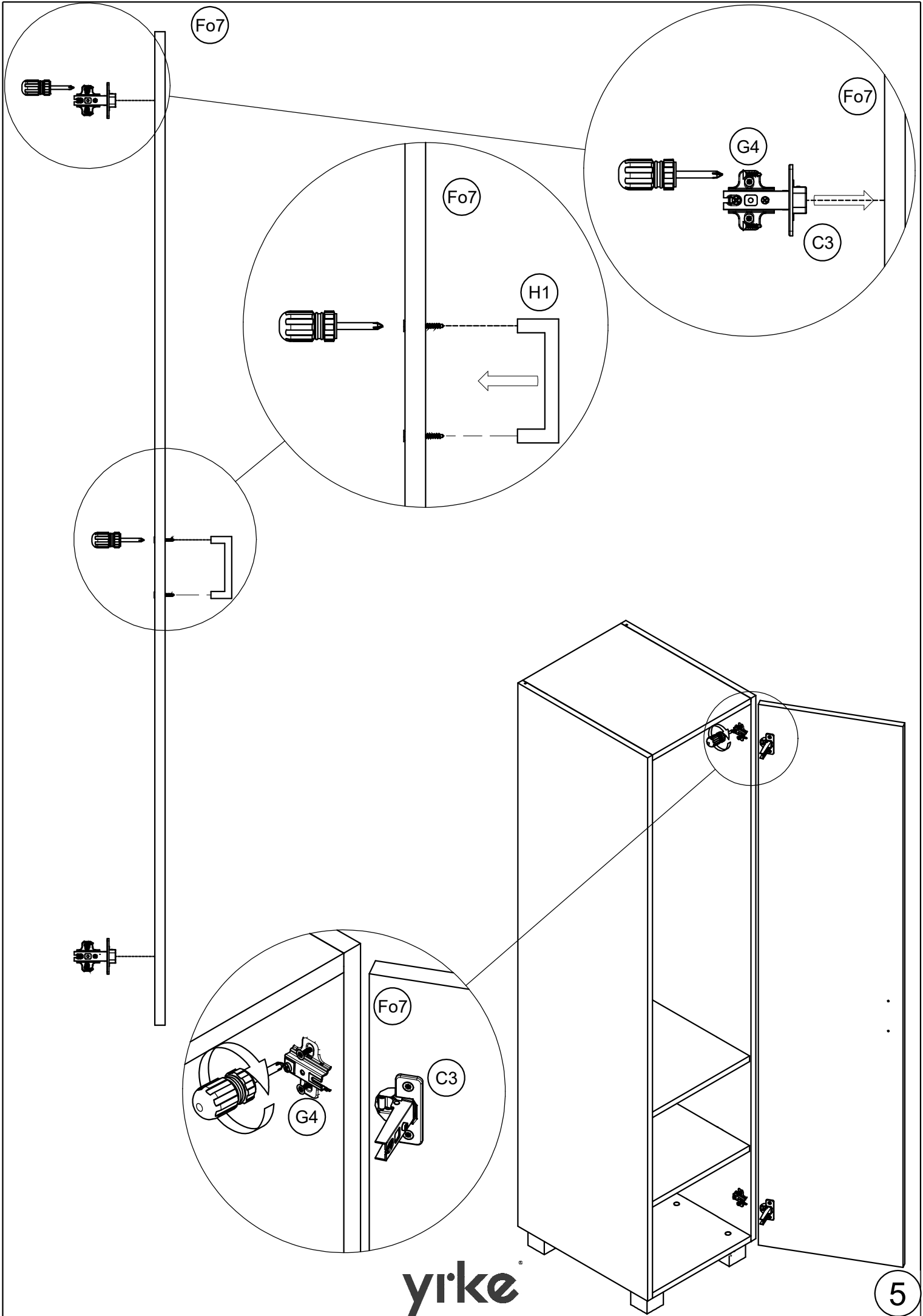
2



3

yirke





yirke