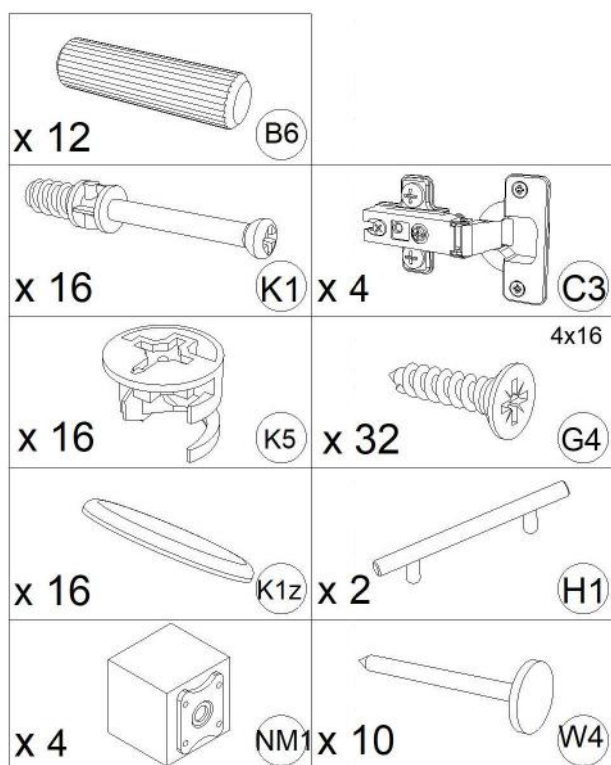
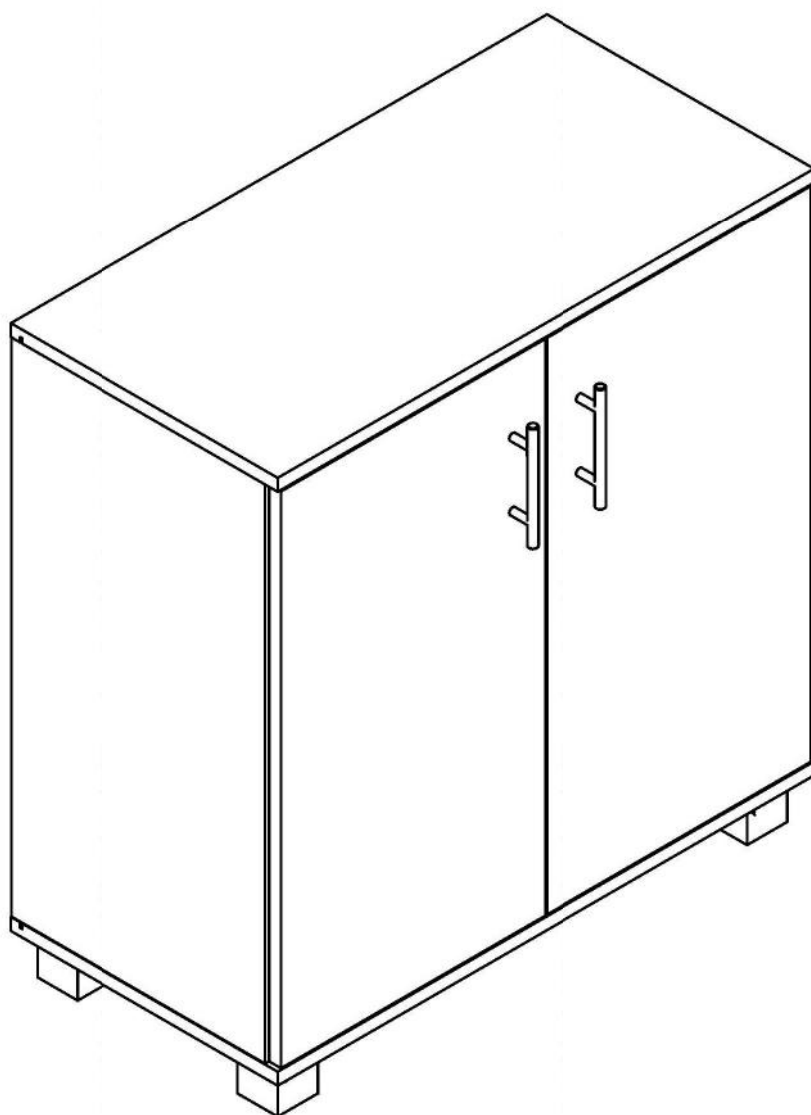
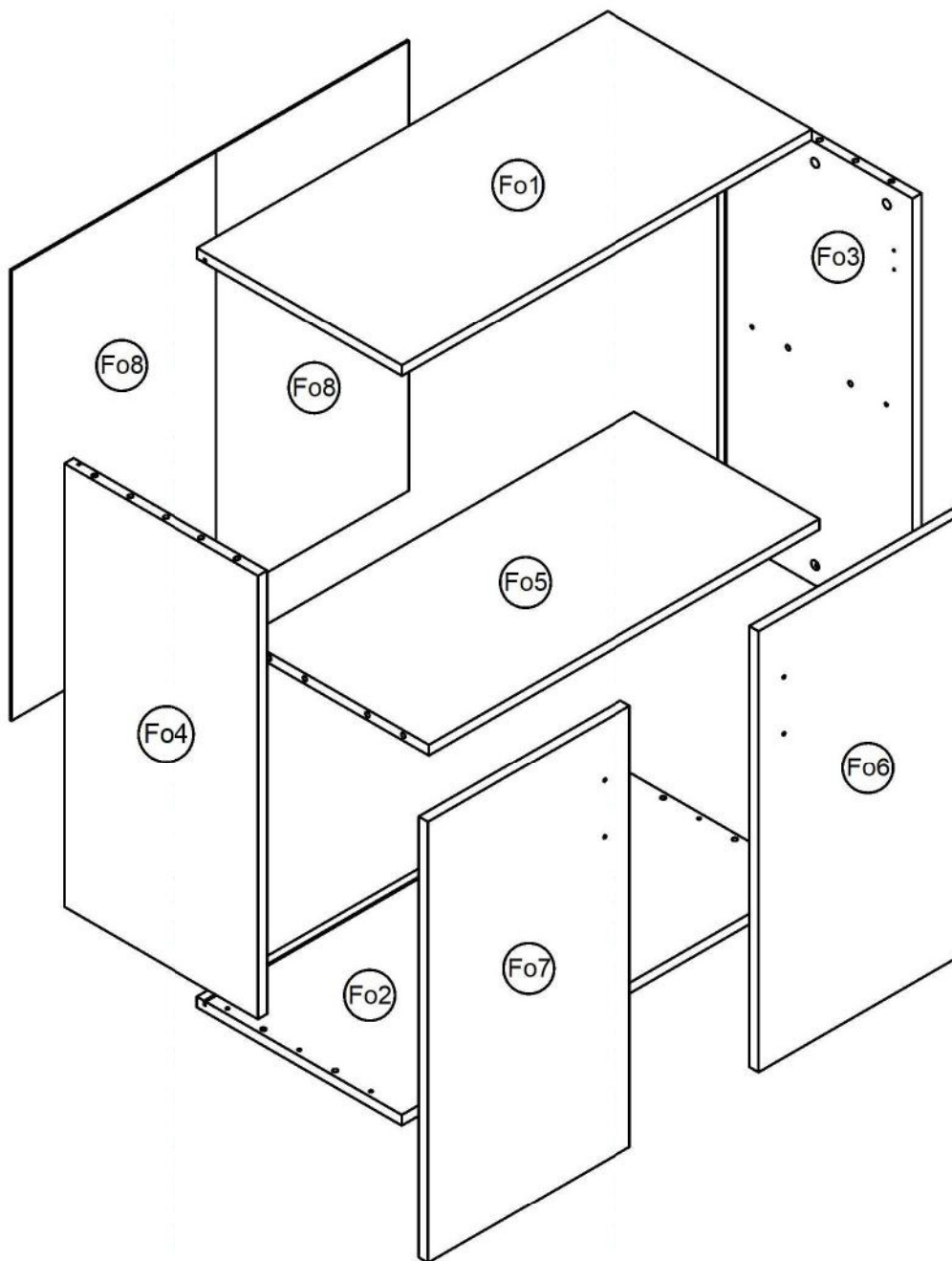


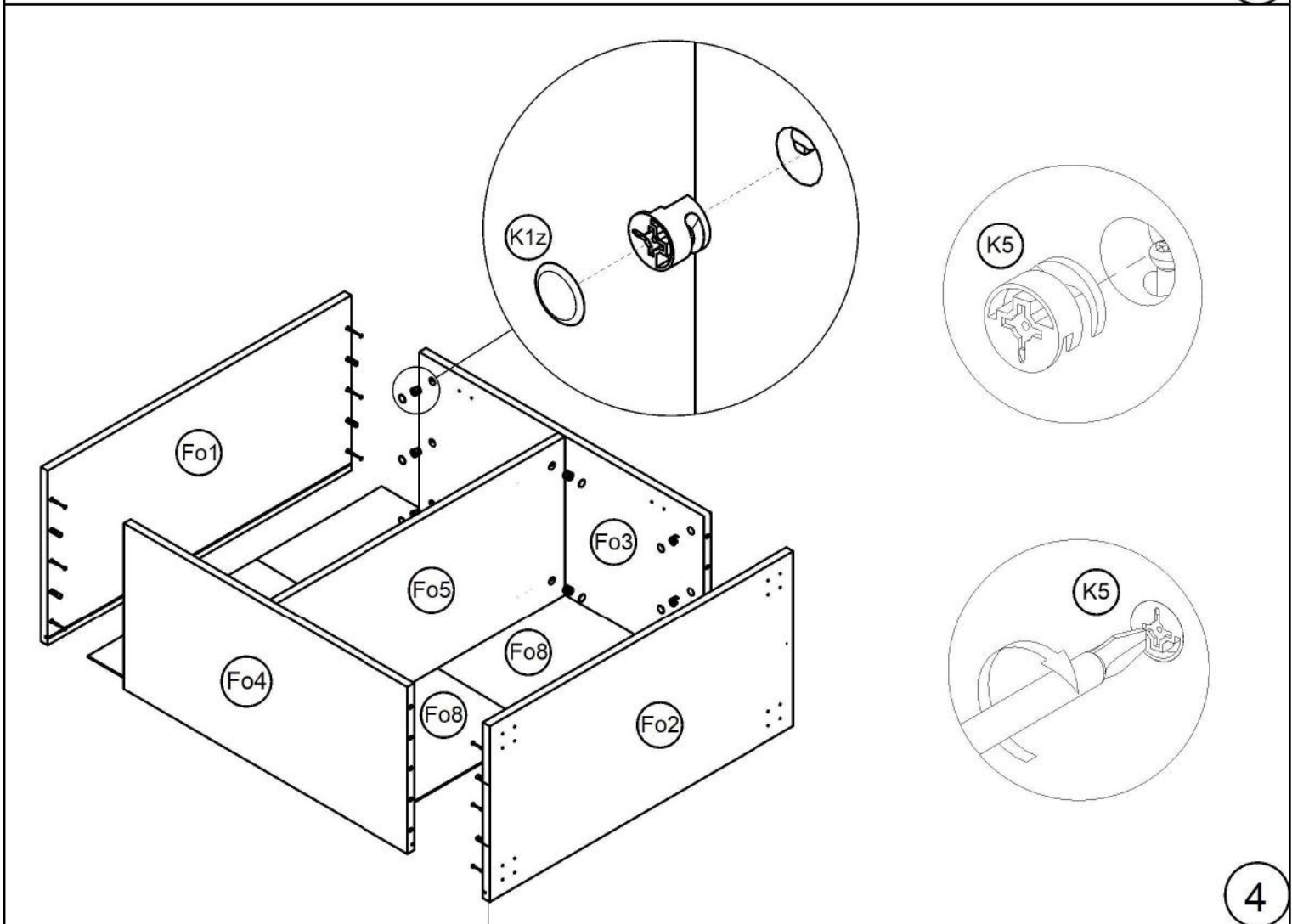
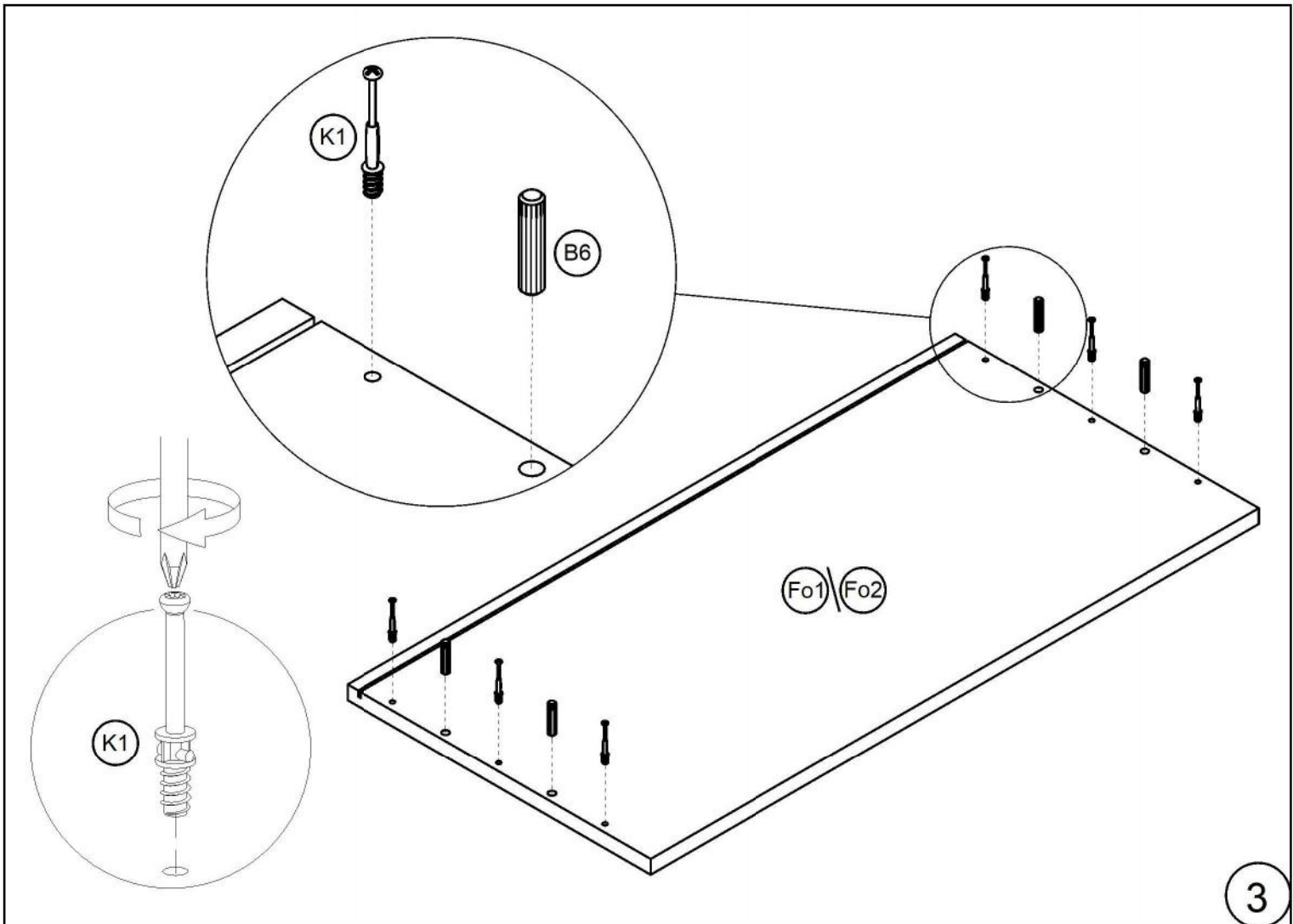
Komoda biurowa na dokumenty L (kolekcja biurowa) - Instrukcja Monta żu

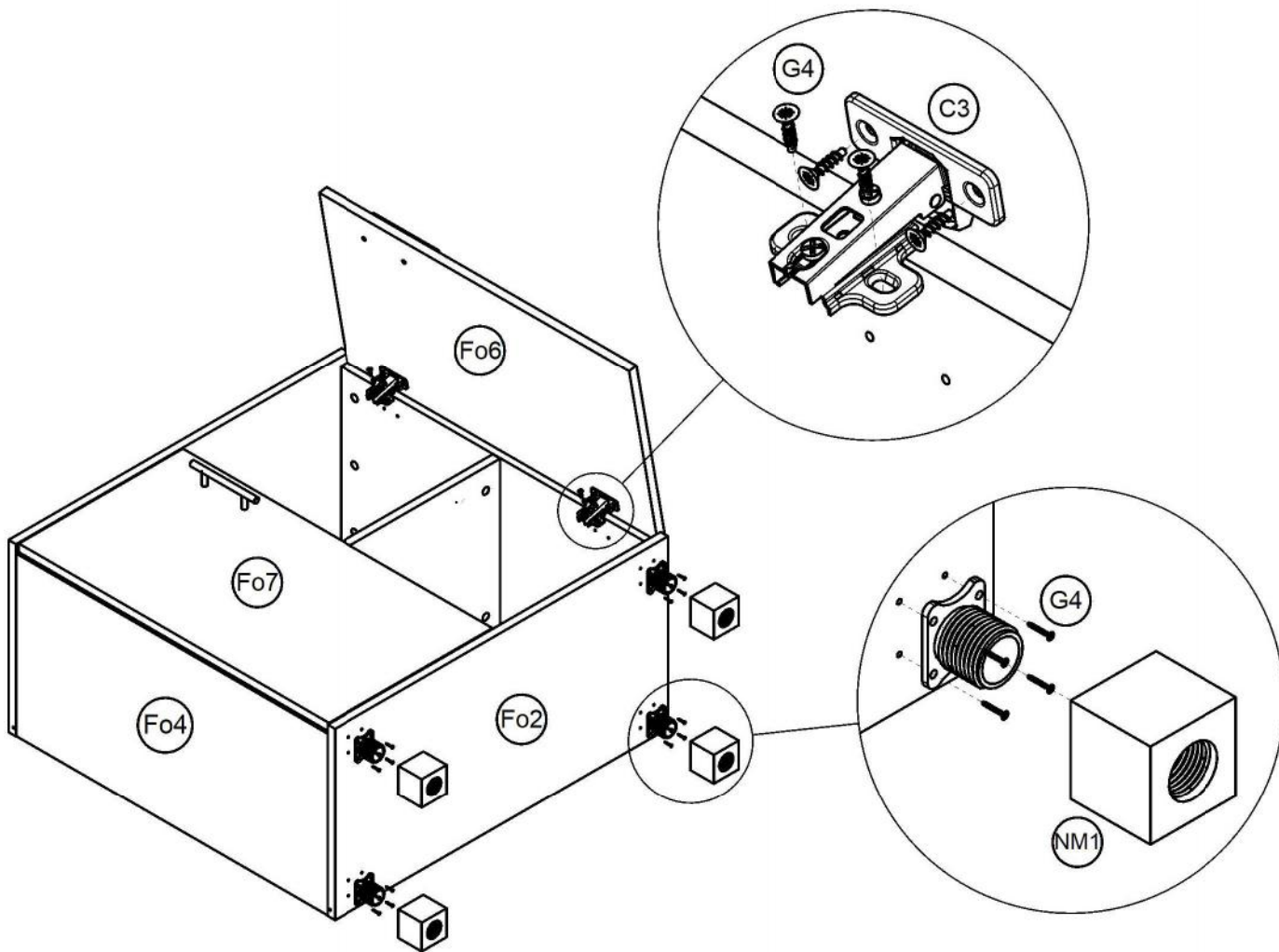


Nr.	Nazwa części	Opis	Ilość
1	Kołek drewniany 8x36	B6	12
2	Trzpień mimośrodowy	K1	16
3	Mimośód Ø15x12	K5	16
4	Zaślepka mimośrodowa Ø20	K1z	16
5	Noga meblowa	NM1	4
6	Zawias prosty	C3	4
7	Wkręt 4x16 łeb stożkowy	G4	32
8	Uchwyt 96mm	H1	2
9	Gwóźdź papiakowy	W4	10

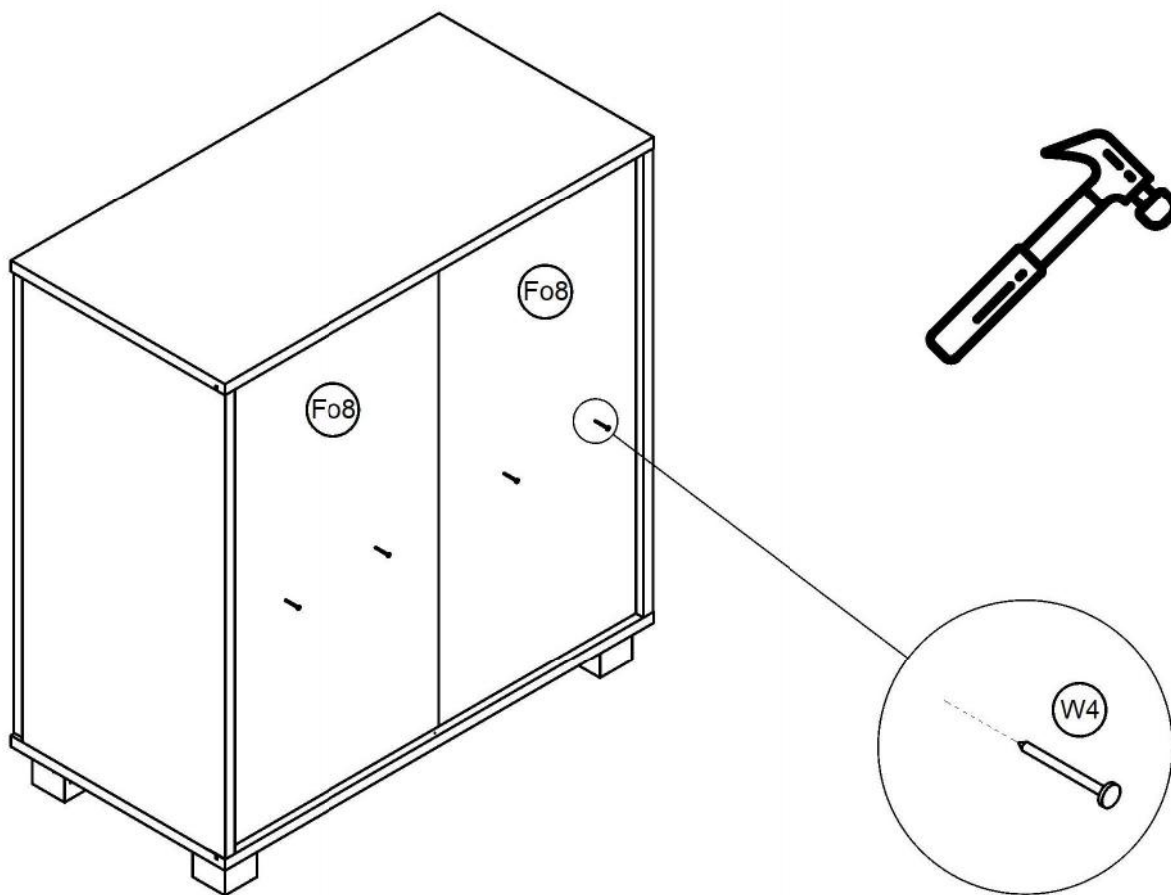


Nr.	Nazwa części	Ilość	Dłg.	Sze	Gb
Fo1	Wieniec Góra	1	802	400	18
Fo2	Wieniec Dół	1	802	400	18
Fo3	Bok Prawy	1	751	380	18
Fo4	Bok Lewy	1	751	380	18
Fo5	Półka mocowan	1	764	368	18
Fo6	Front Prawy	1	747	395	18
Fo7	Front Lewy	1	747	395	18
Fo8	Plecy	2	763	388	3





5



6