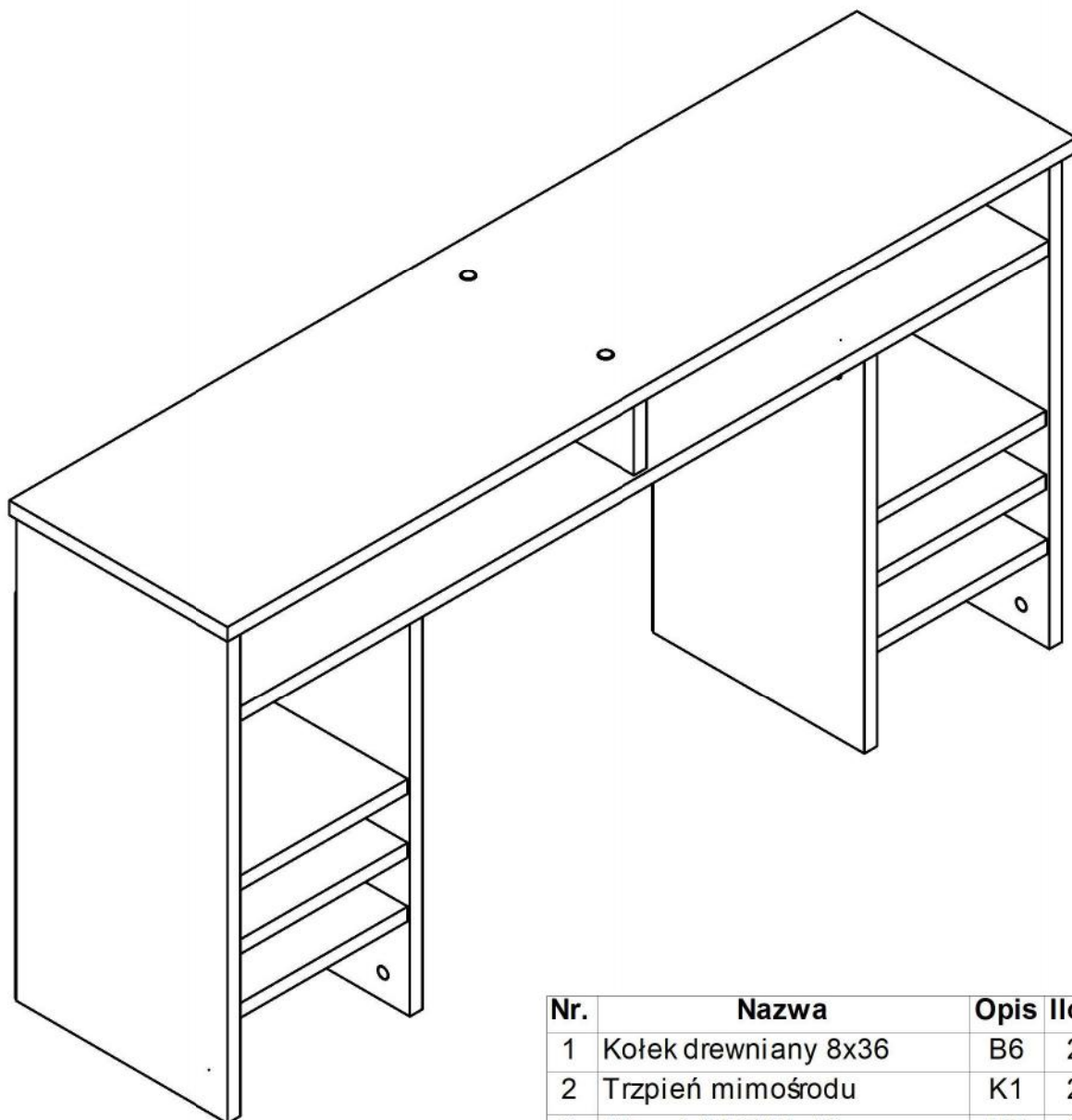
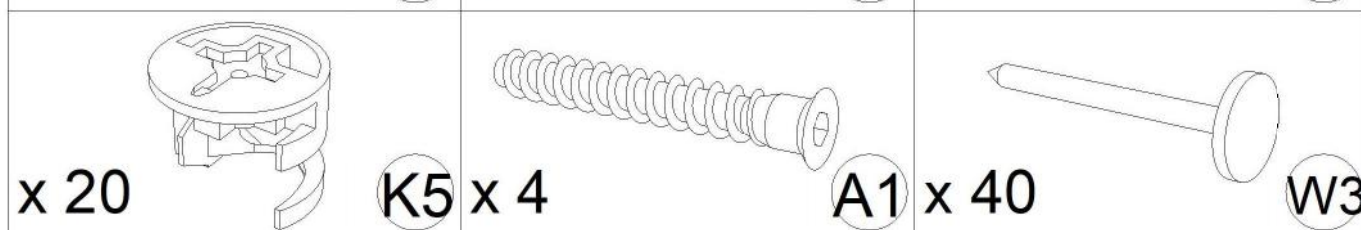
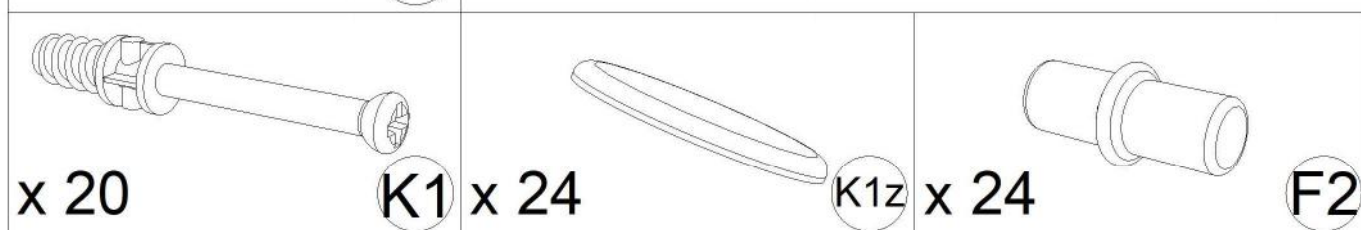
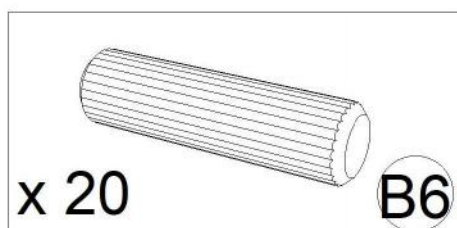
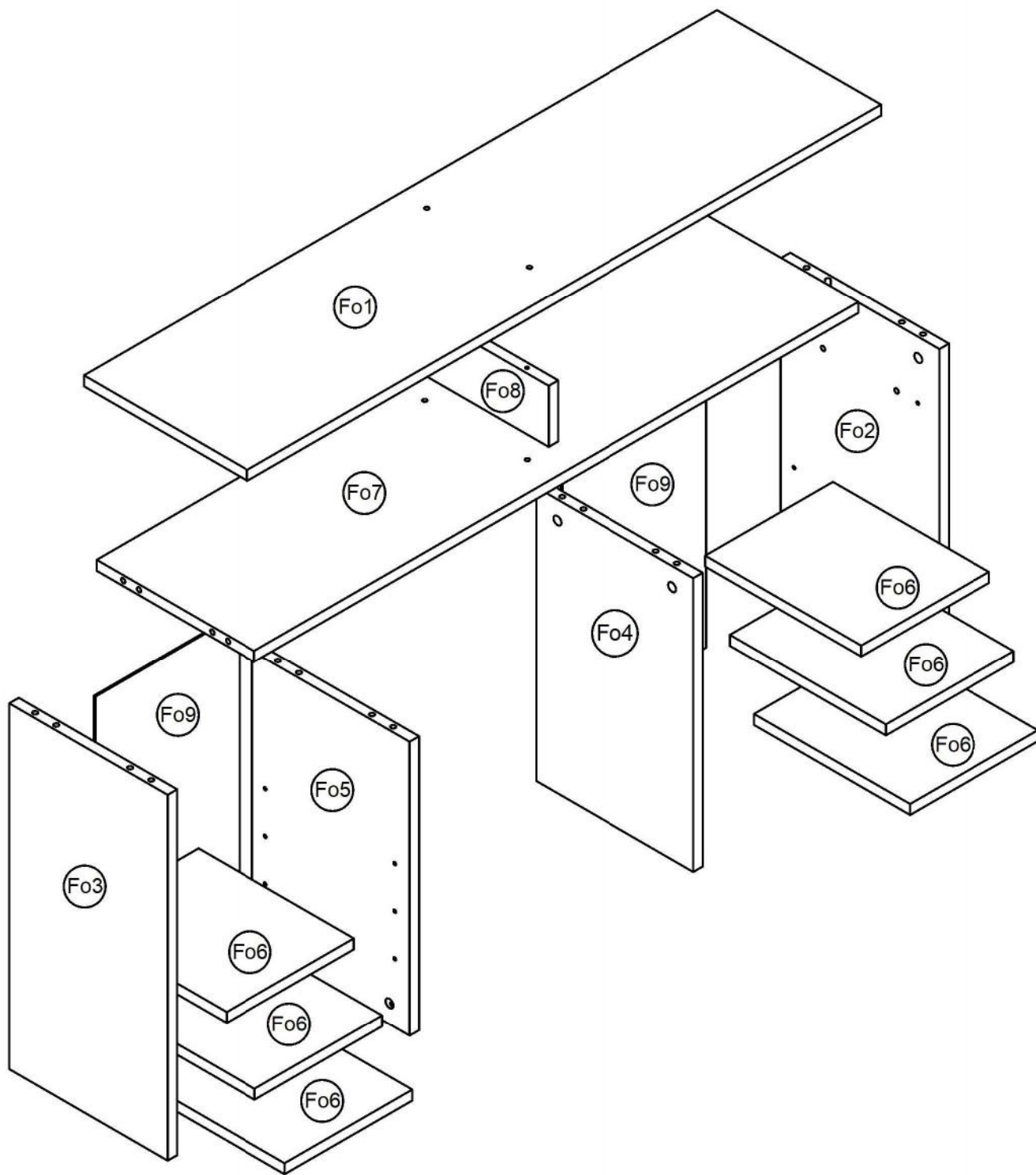


# Nadstawka typ 2 - Instrukcja Monta żu

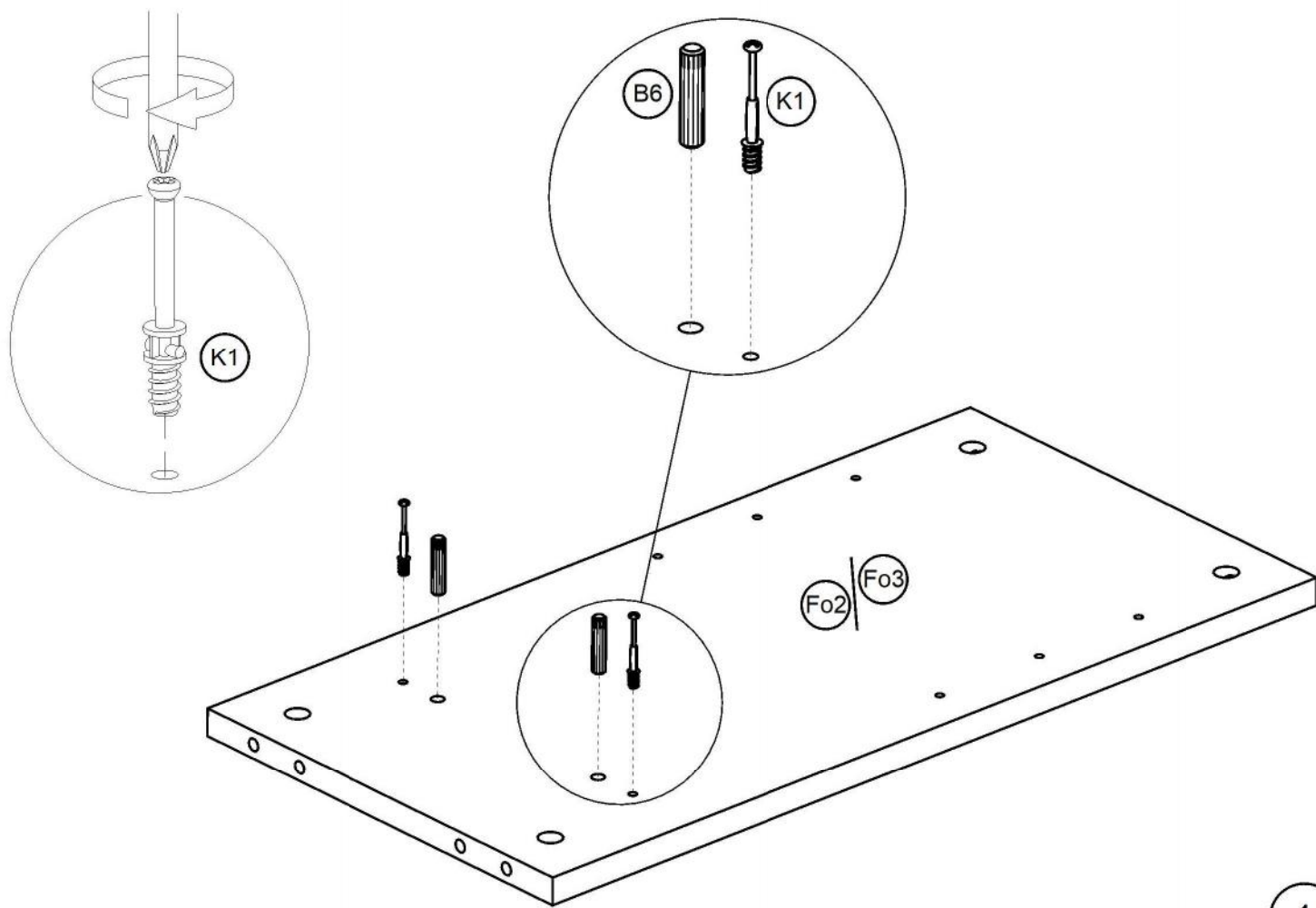


Nr.	Nazwa	Opis	Ilość
1	Kołek drewniany 8x36	B6	20
2	Trzpień mimośrodowy	K1	20
3	Mimośród Ø15x12	K5	20
4	Zaślepka mimośrodu Ø20	K1z	24
5	Podpora półki Ø5	F2	24
6	Konfirmat	A1	4
7	Gwóźdź papiakowy	W3	20

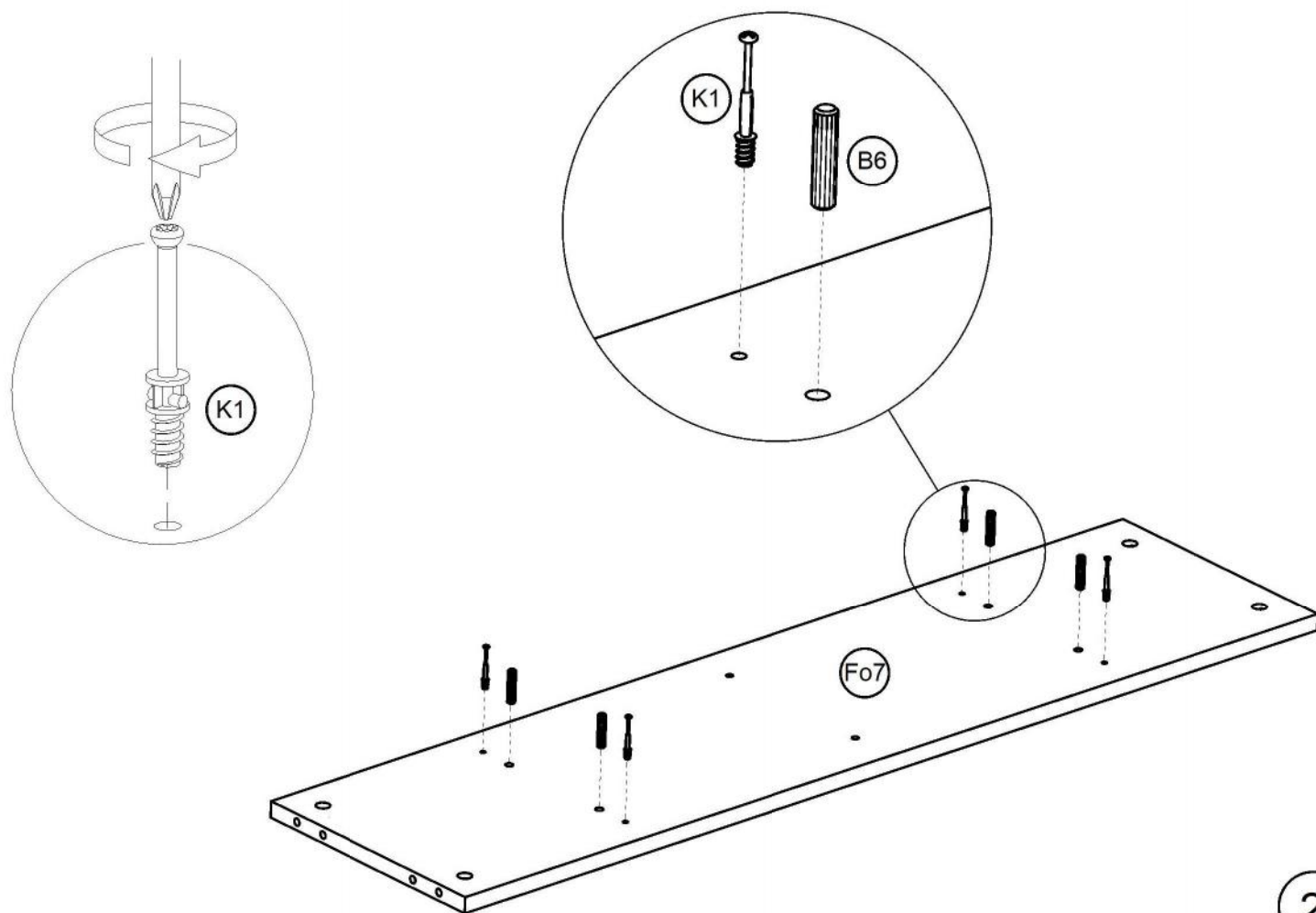




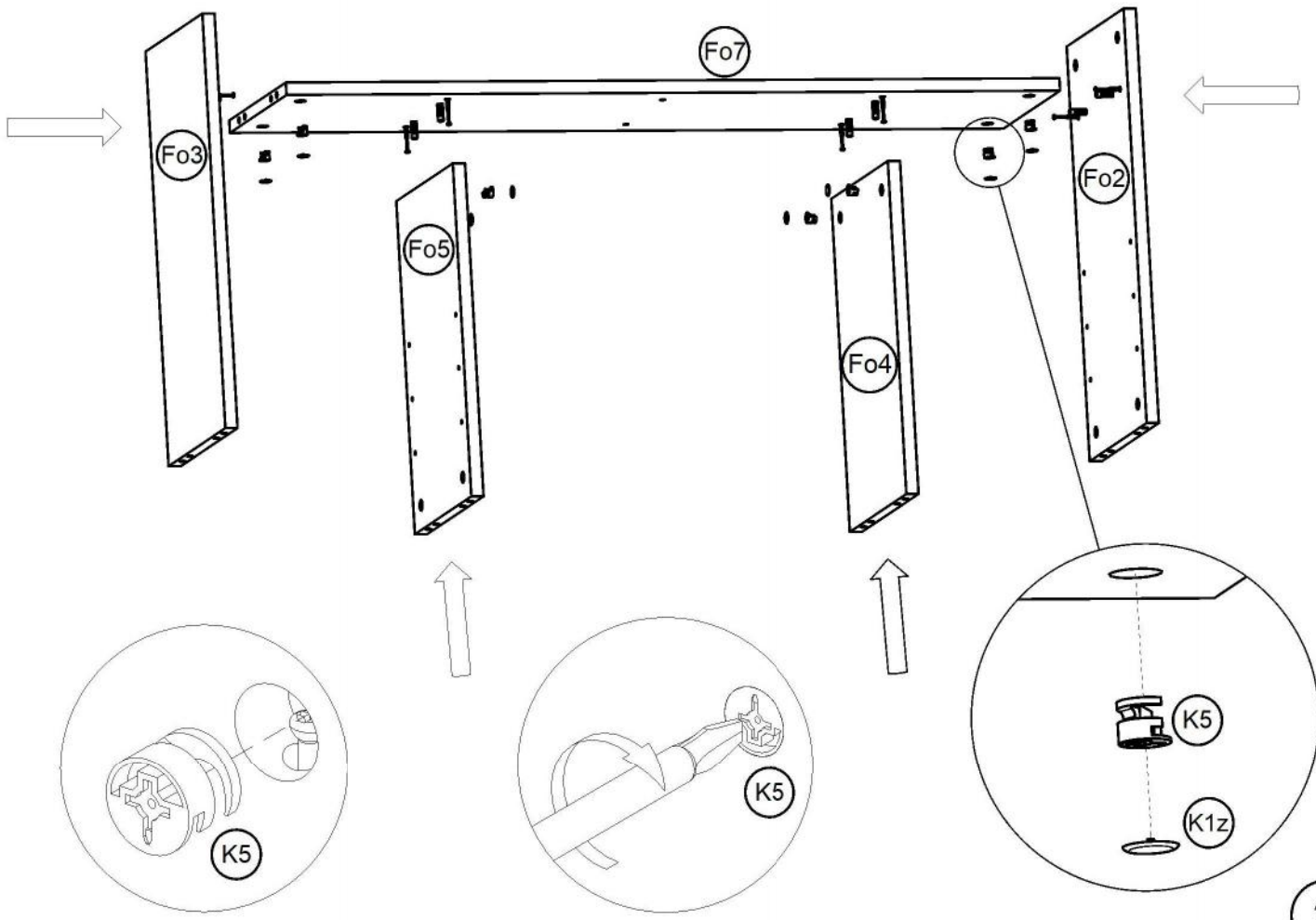
Nr.	Nazwa części	Ilość	Dłg.	Szer.	Gb.
Fo1	Wieniec gómy	1	1200	310	18
Fo2	Bok Prawy	1	600	300	18
Fo3	Bok Lewy	1	600	300	18
Fo4	Podział pionowy prawy	1	482	298	18
Fo5	Podział pionowy lewy	1	482	298	18
Fo6	Półka luz	6	295	241	18
Fo7	Półka mocowana	1	1144	299	18
Fo8	Przegroda	1	294	100	18
Fo9	Plecy	2	498	273	3



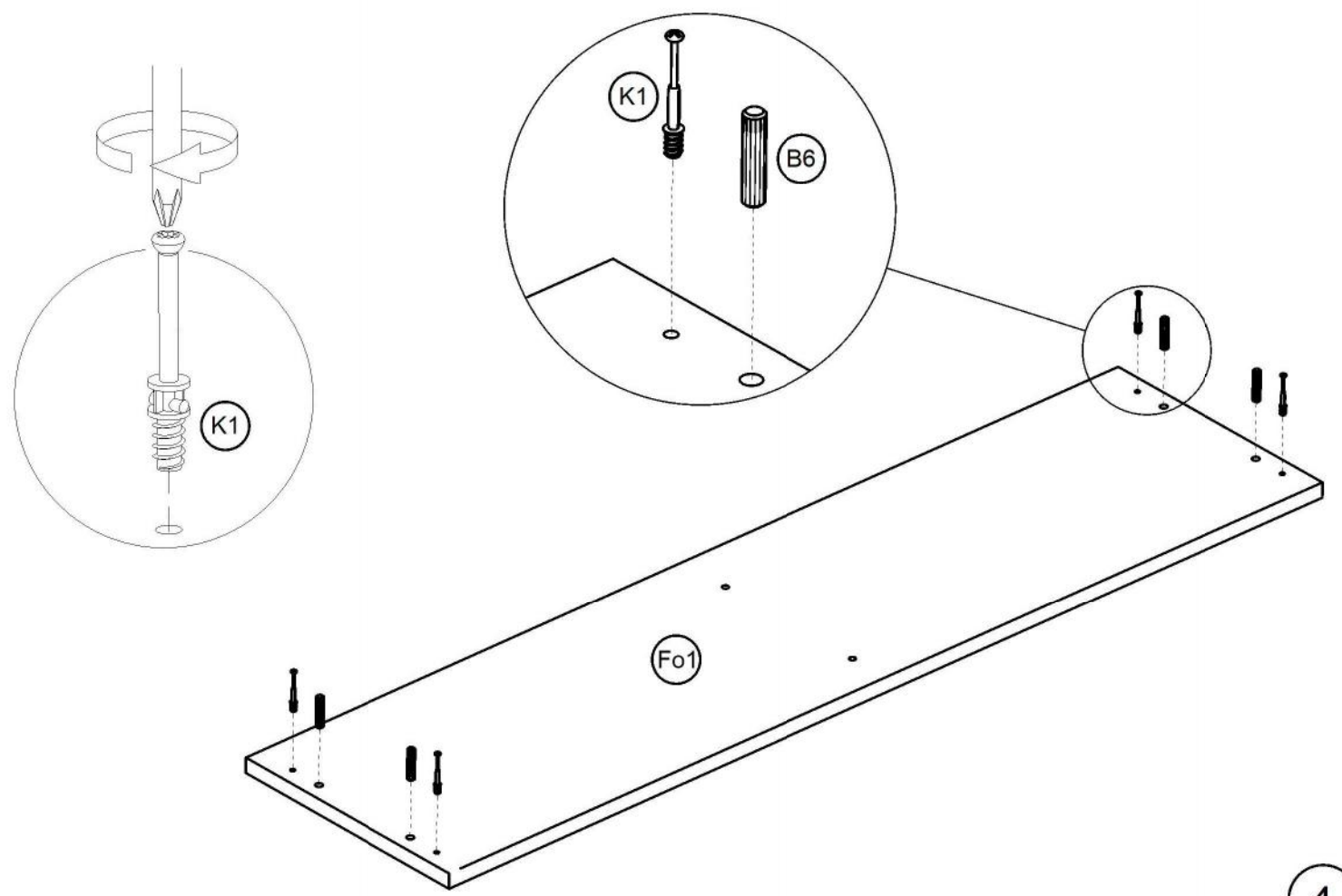
1



2



3



4



