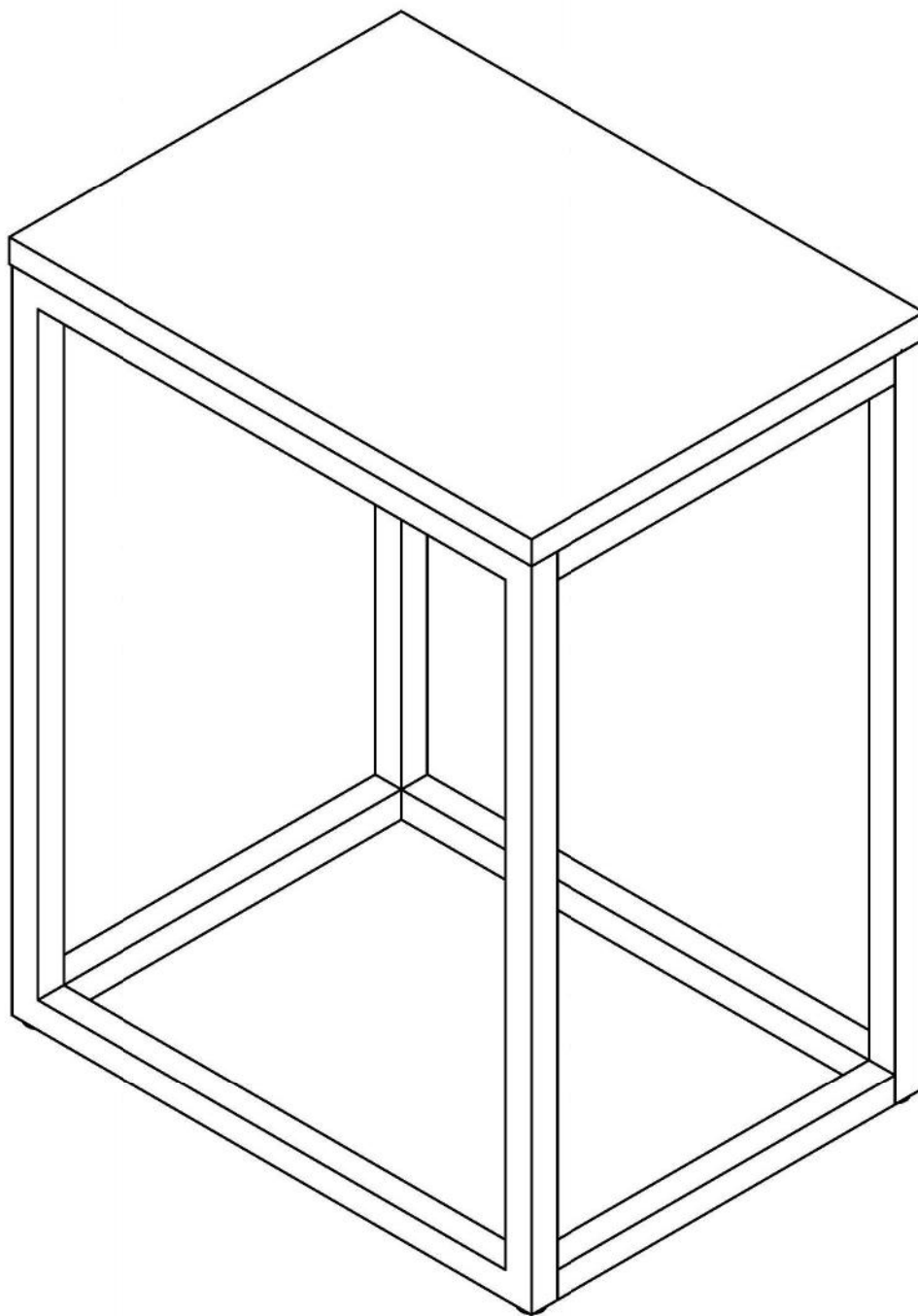


Stolik nocny loftowy indri - Instrukcja Monta żu



Nr.	Nazwa cz ęści	Opis	Ilość
1	Wkr ęć 4x16 łeb sto żkowy	G7	8
2	Podkładka filcowa	Pf1	4

