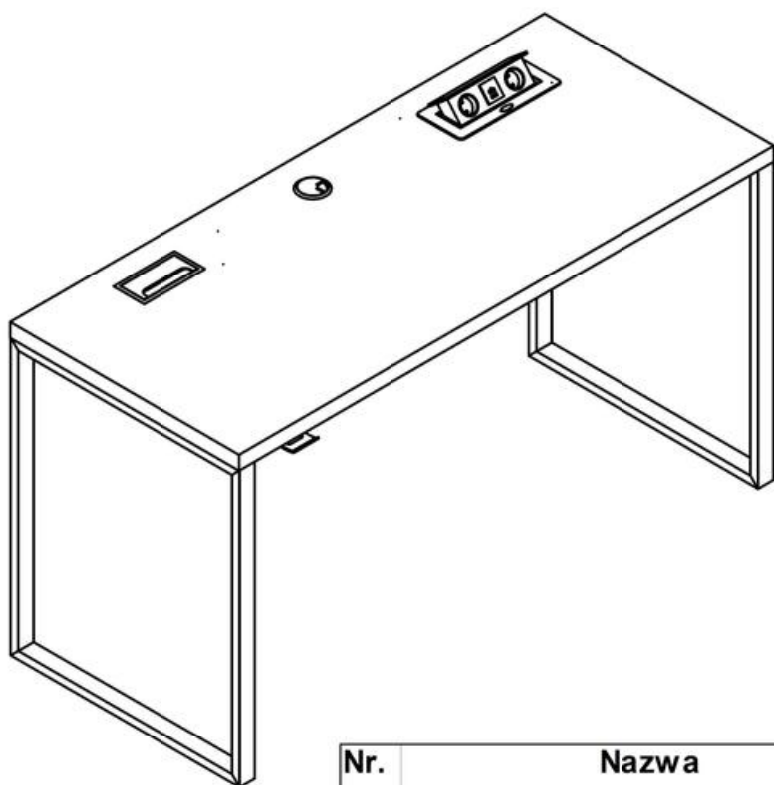
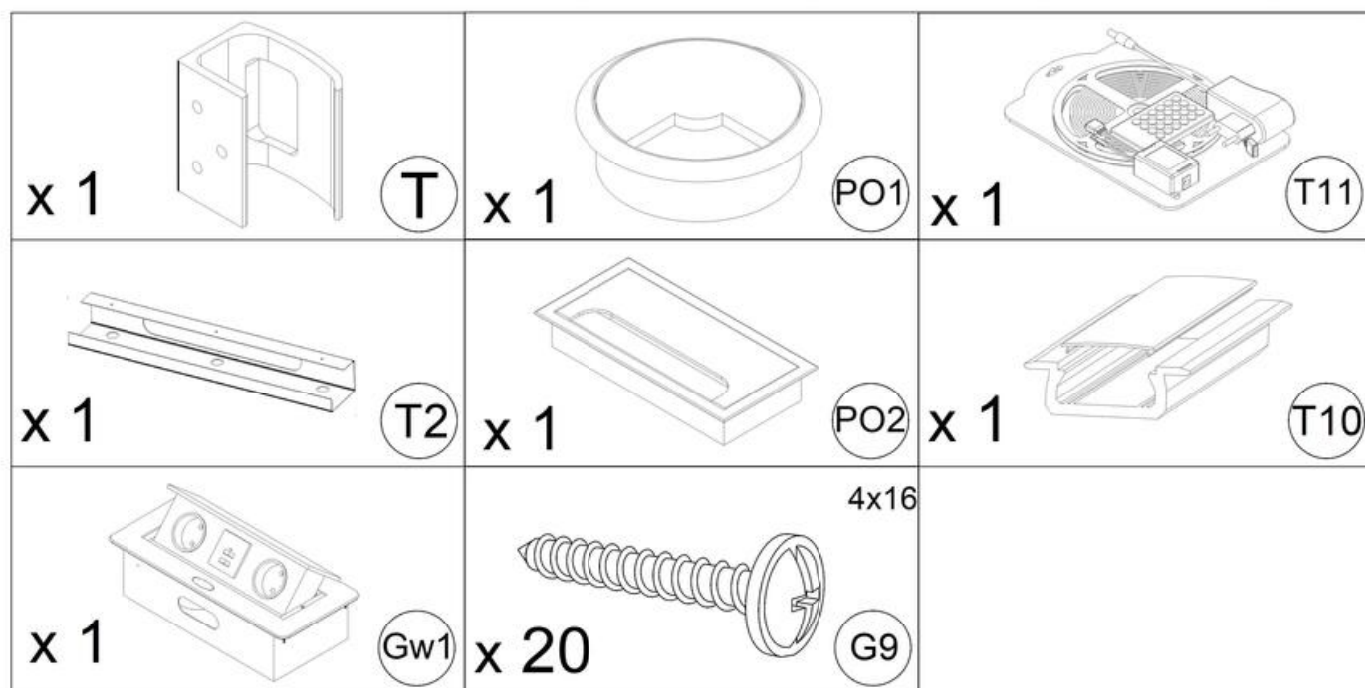


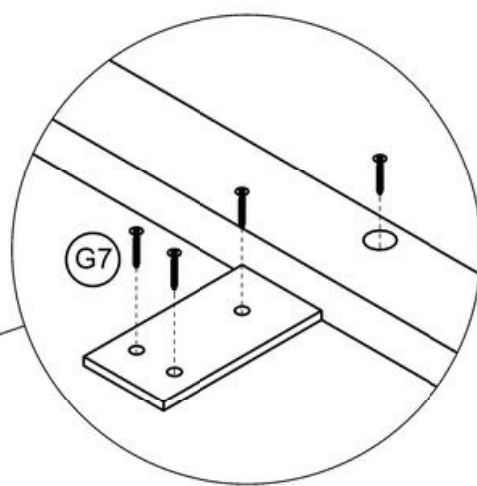
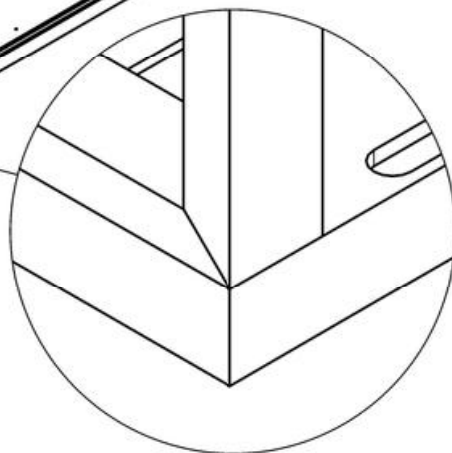
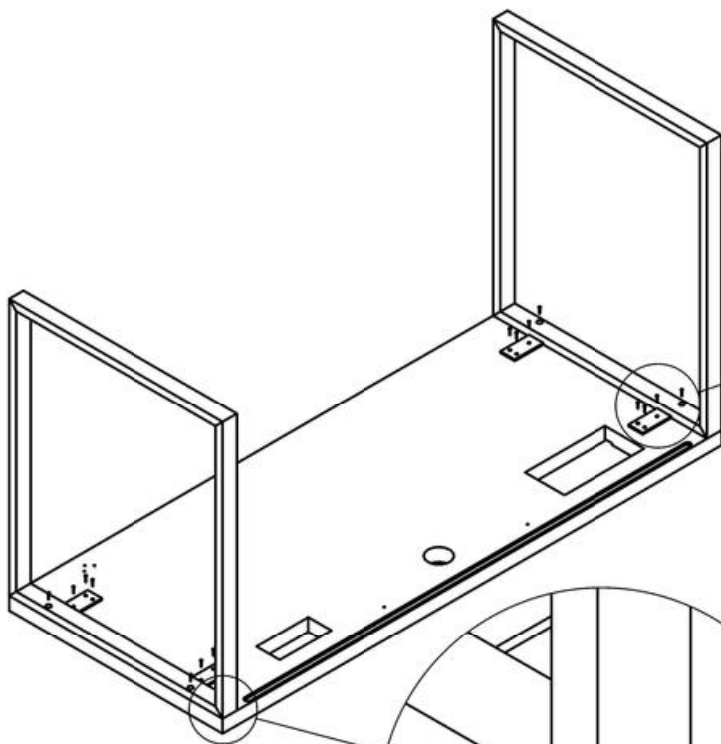
Biurko gamingowe - Instrukcja montażu



Ilość oraz rodzaj akcesoriów mogą ulec zmianie, w zależności od personalizacji zamówienia.

Nr.	Nazwa	Opis	Ilość	Dodatkowe wkręty
1	Uchwyt na słuchawki	T	1	G4 4x16 - 3
2	Rynna na przewody	T2	1	G4 4x16 - 3
3	Gniazdo wpuszczane 230v	Gw1	1	G2 3x12 - 4
4	Przelotka okrągła	PO1	1	
5	Przelotka prostokątna	PO2	1	
6	Wkręt 4x16/30 łeb z podkładką	G9	20	
7	LED 3m sieciowy	T11	1	G2 3x12 - 2
8	Rynna na LED	T10	1	





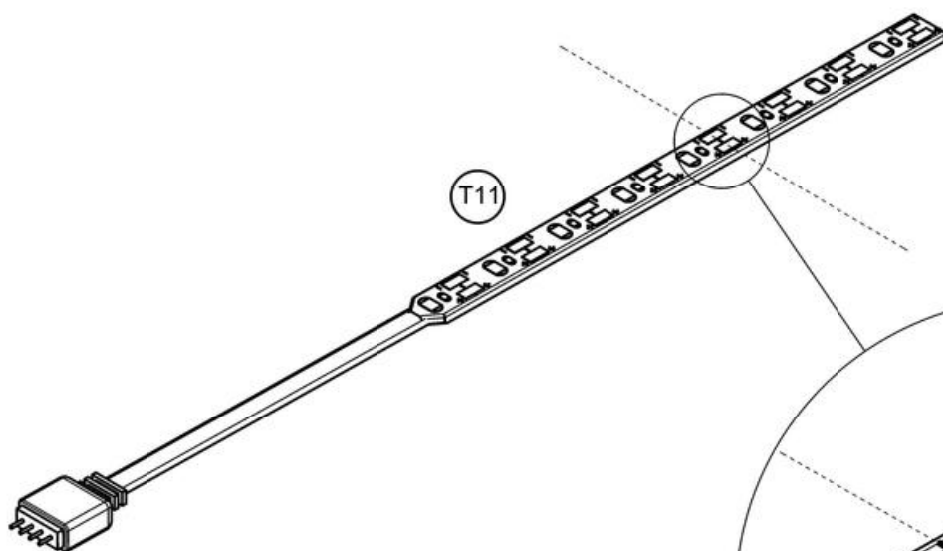
Blat nie posiada nawierceń pod nogi, w celu zwiększenia ich stabilności. Przed wkręceniem wkrętów, należy ustawić nogi, tak aby ich krawędzie możliwie najbardziej pokrywały się z krawędziami blatu, standardowa szerokość nogi metalowej to 600 [mm] i nie jest dostosowywana do blatów o innych głębokościach.

Nogi z w zależności od profilu różnią się rozmieszczeniem otworów, ale montaż odbywa się na tej samej zasadzie, profil 40x20 [mm] dodatkowo posiadają blaszki jako dodatkowe punkty mocujące.

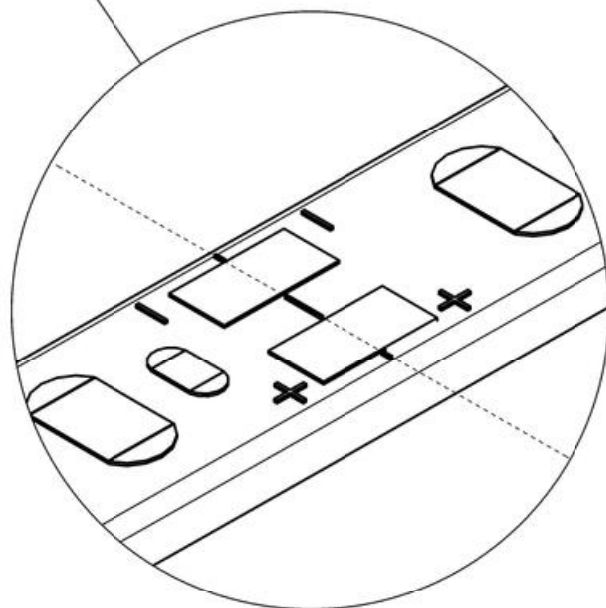
Do wkręcenia dopuszczalne jest użycie wkrętarki, ale trzeba zachować szczególną ostrożność, aby wkręt po pełnym dokręceniu nie został ponownie obrócony tym samym niszcząc powstałe w płycie gniazdo.

Zalecamy użycie wkrętaka lub końcówki do wkrętarki z magnesem w celu ułatwienia montażu.

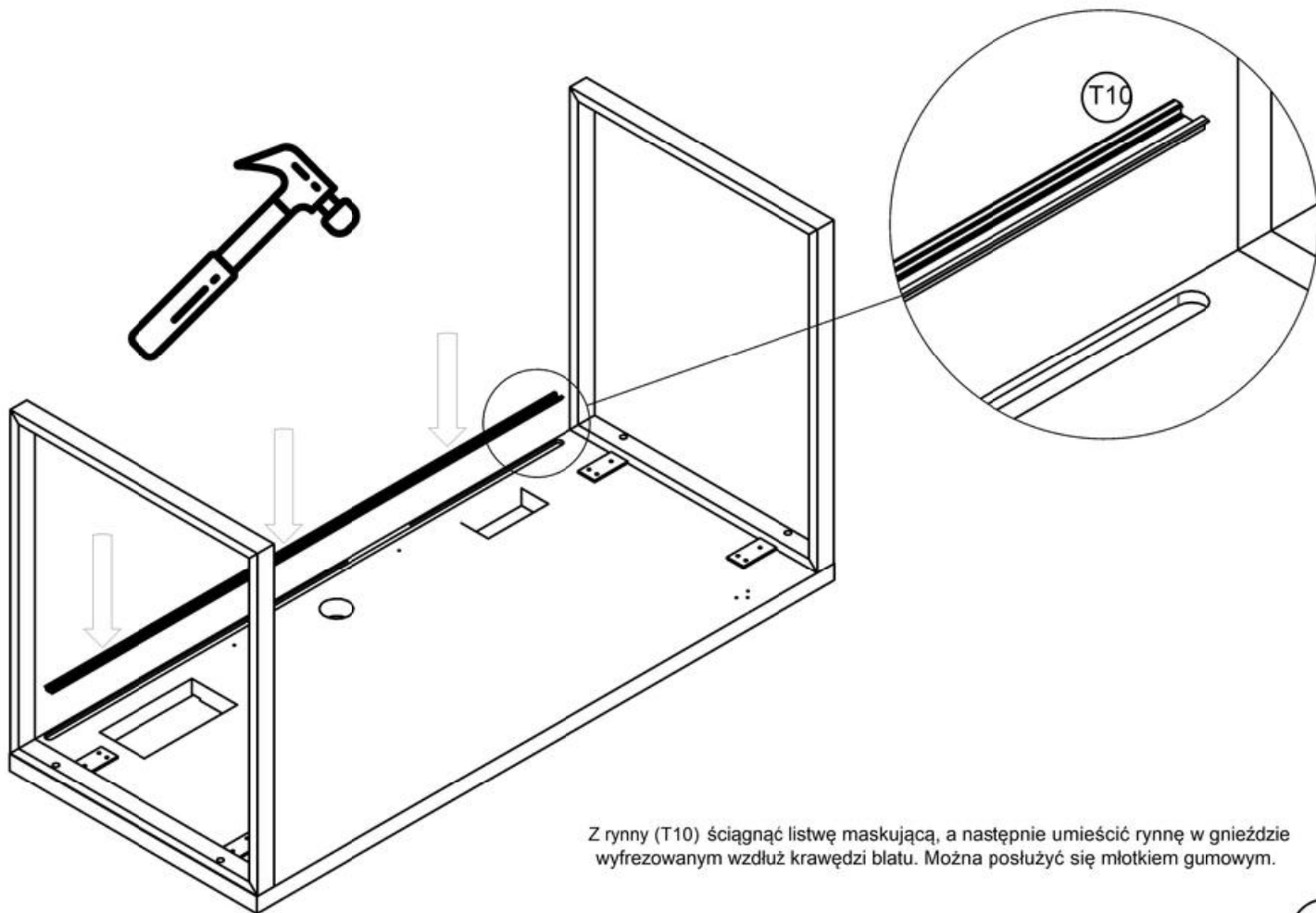
1



Taśmę LED należy skrócić tak, aby mieściła się w rynnicy. Cięcie należy przeprowadzić przecinając dwie miedziane blaszki na pół.

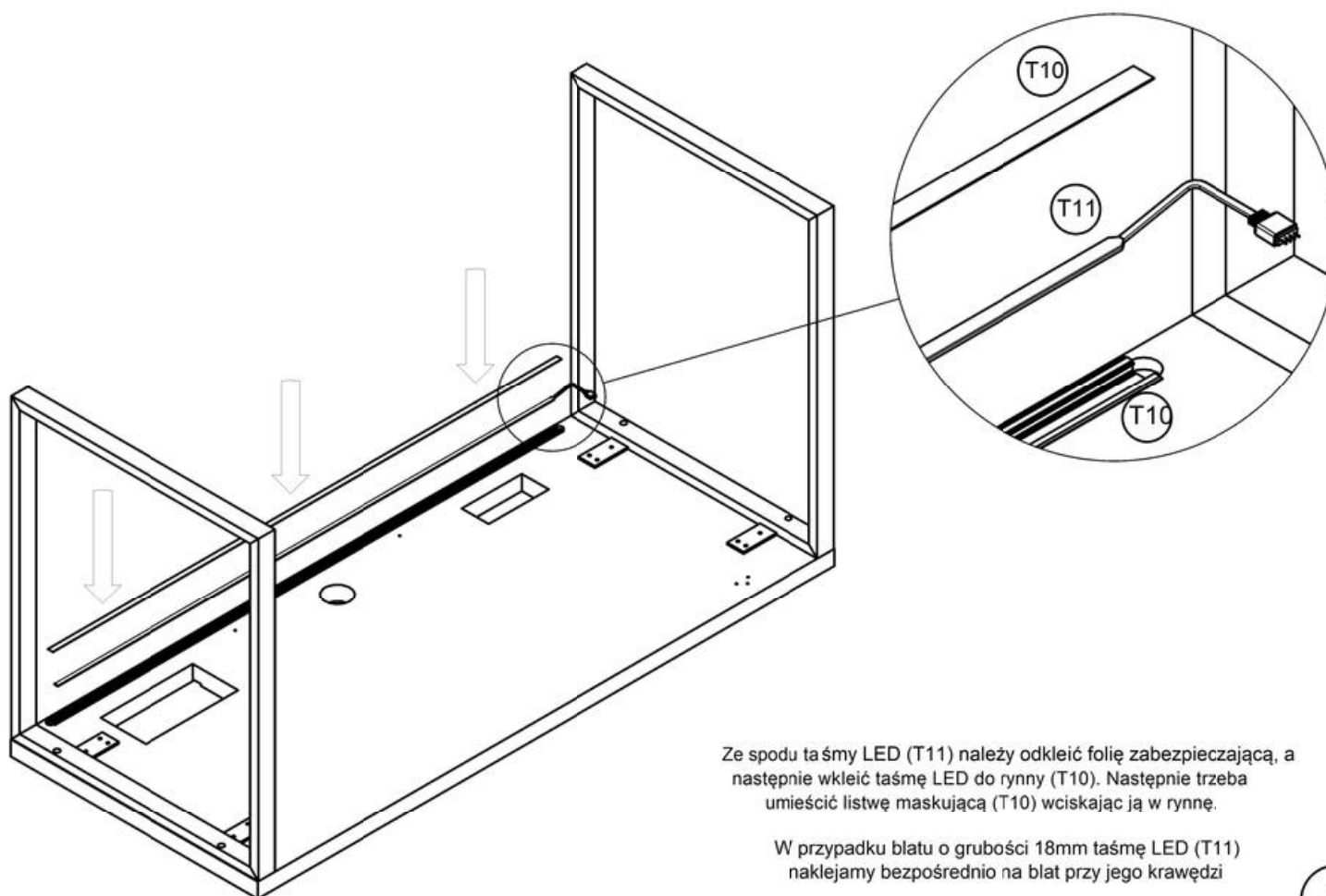


2



Z rynny (T10) ściągnąć listwę maskującą, a następnie umieścić rynnę w gnieździe wyfrezowanym wzdłuż krawędzi blatu. Można posłużyć się młotkiem gumowym.

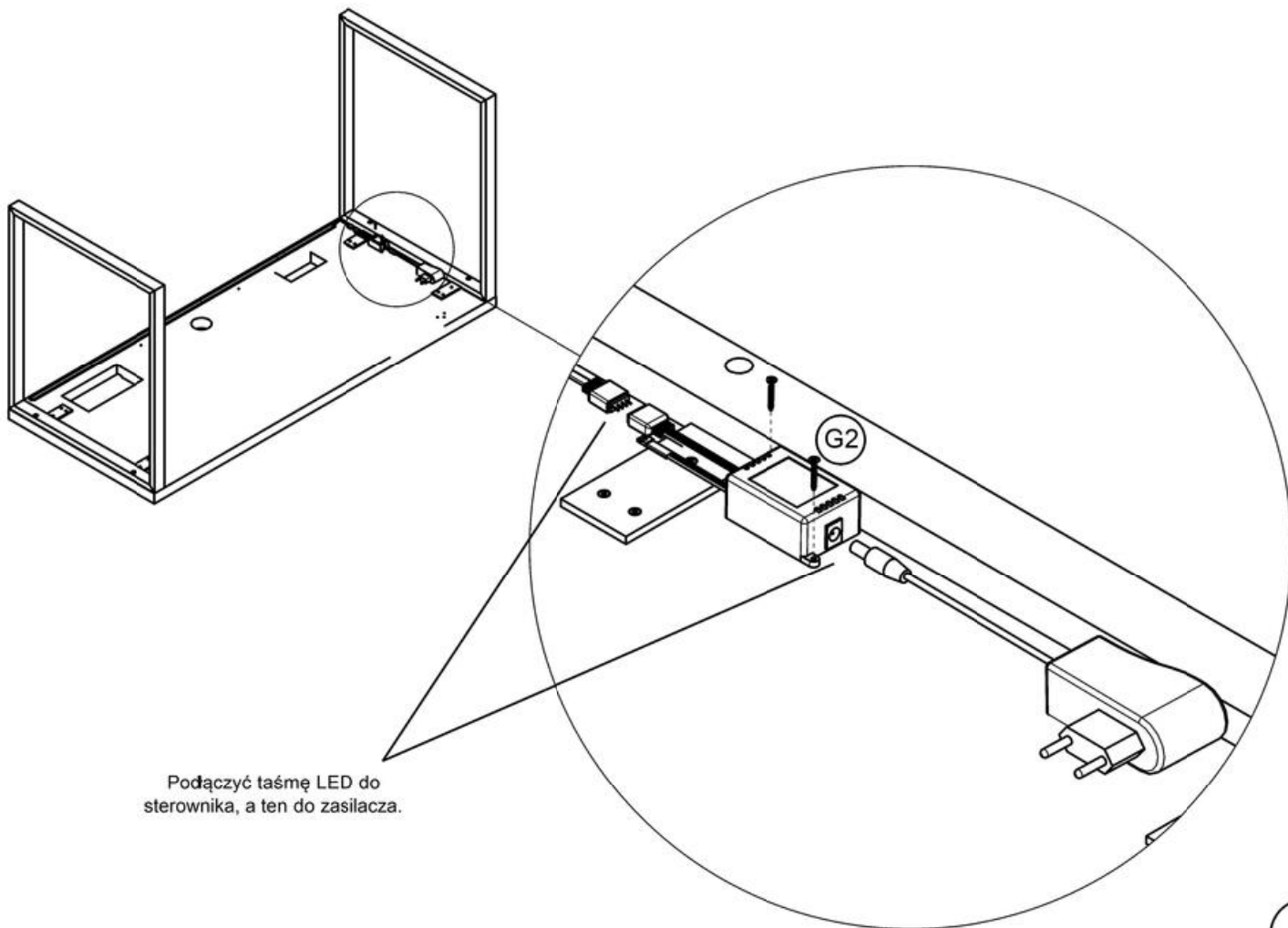
3



Ze spodu taśmy LED (T11) należy odkleić folię zabezpieczającą, a następnie wkleić taśmę LED do rynny (T10). Następnie trzeba umieścić listwę maskującą (T10) wciskając ją w rynnę.

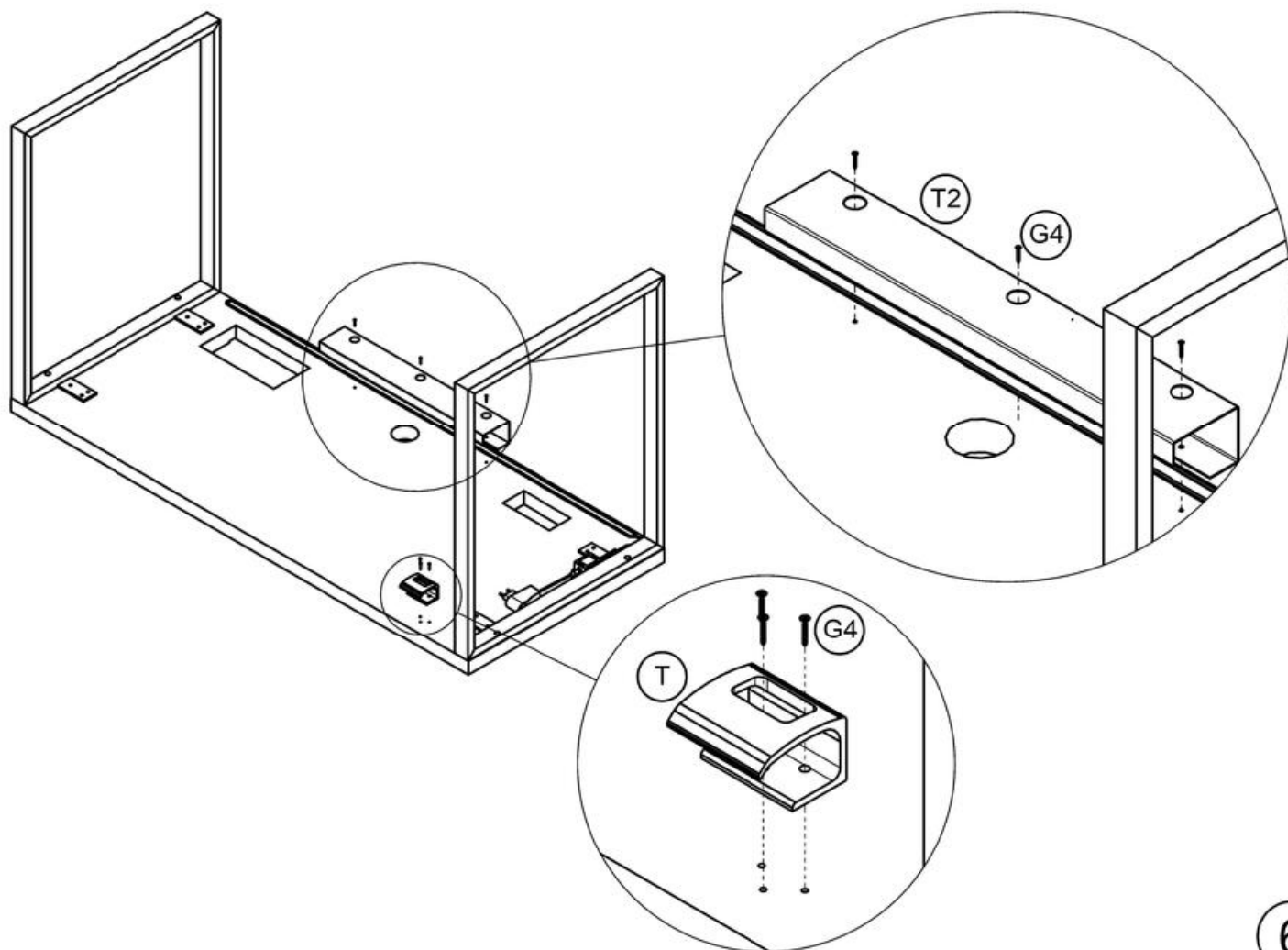
W przypadku blatu o grubości 18mm taśmę LED (T11) naklejamy bezpośrednio na blat przy jego krawędzi

4



Podłączyć taśmę LED do sterownika, a ten do zasilacza.

5



6

Oddzielna instrukcja montażu gniazda wpuszczanego (Gw1) znajduje się w oryginalnym opakowaniu gniazda.

