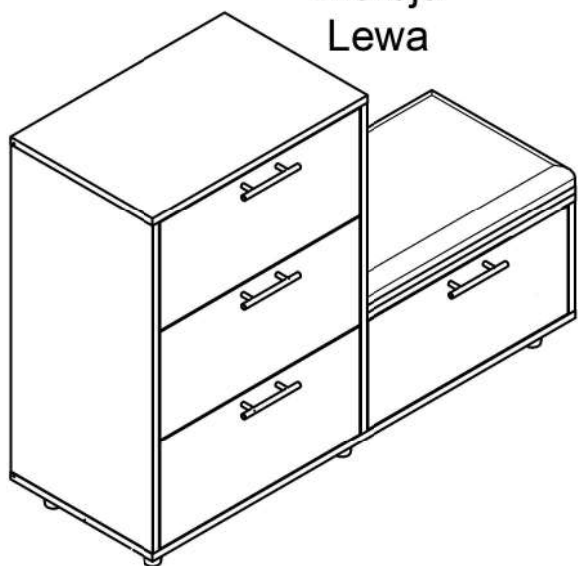
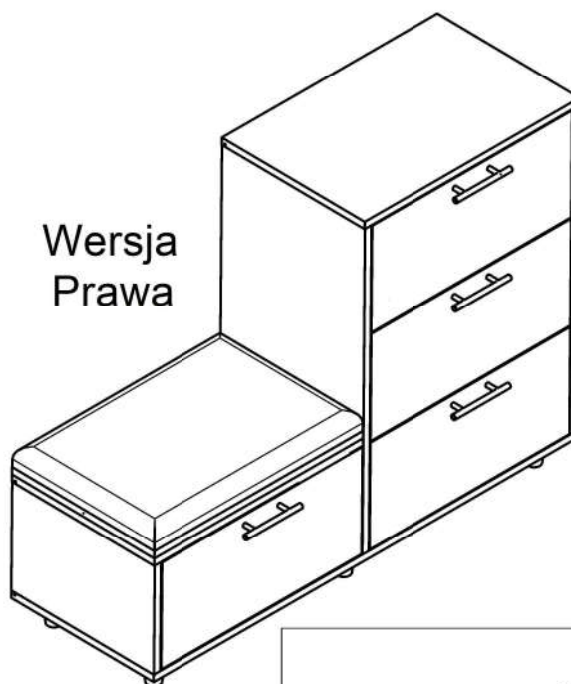


Komoda z siedziskiem - Instrukcja Monta żu

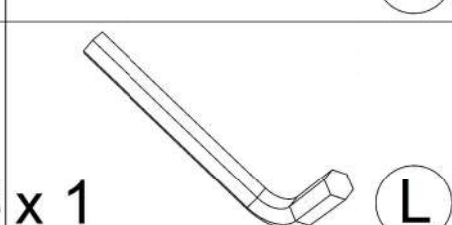
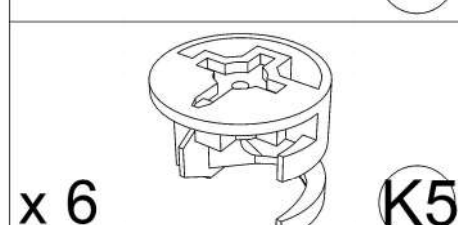
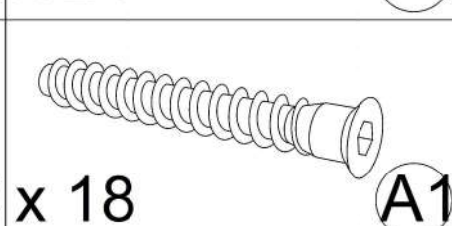
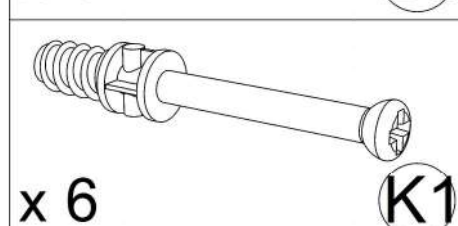
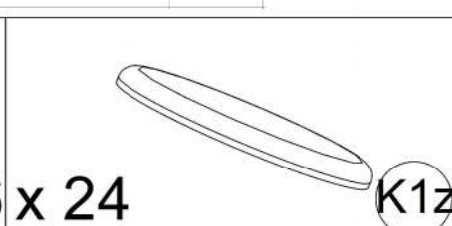
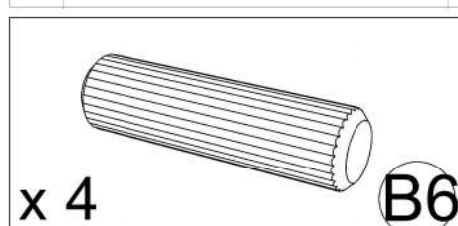
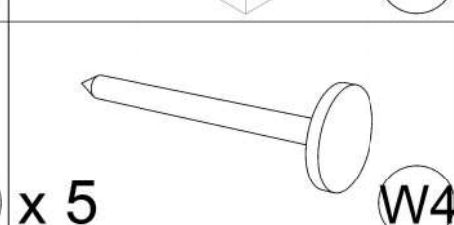
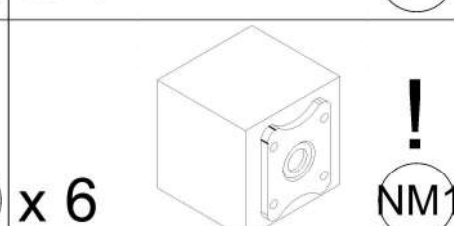
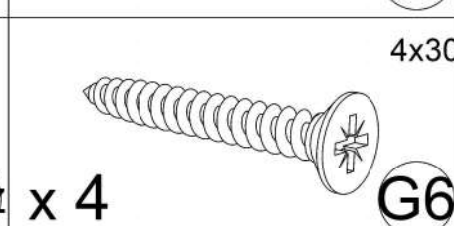
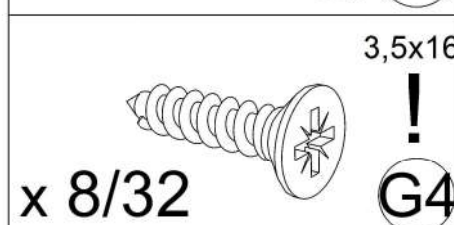
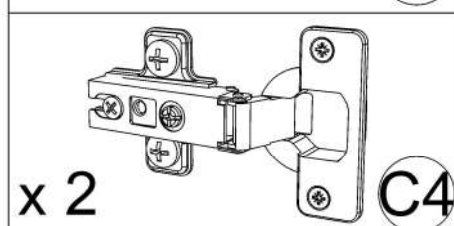
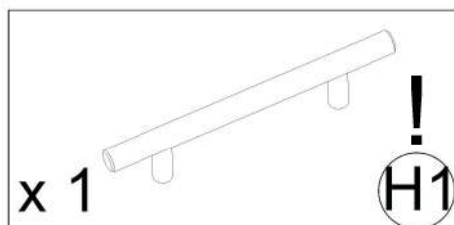
Wersja
Lewa

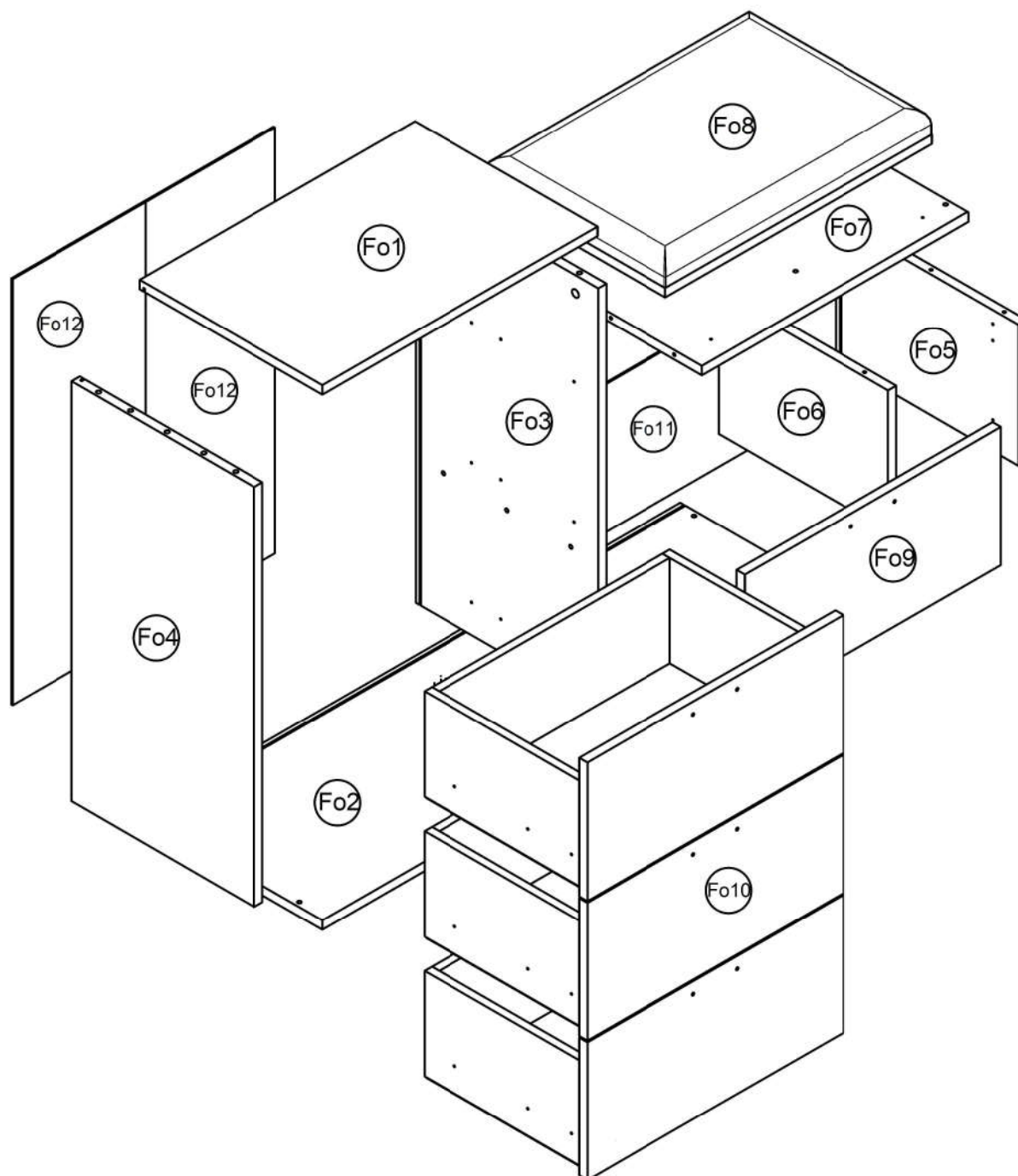


Wersja
Prawa

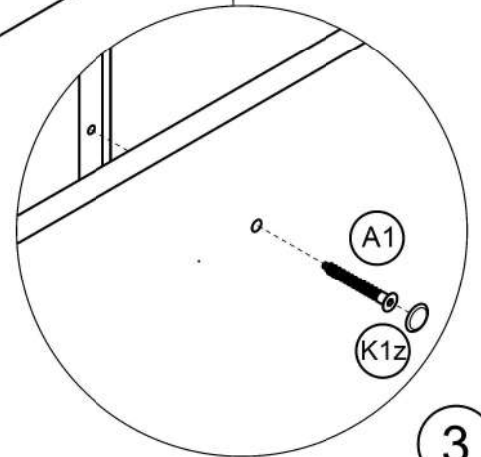
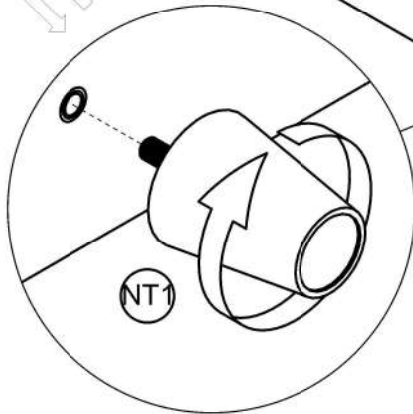
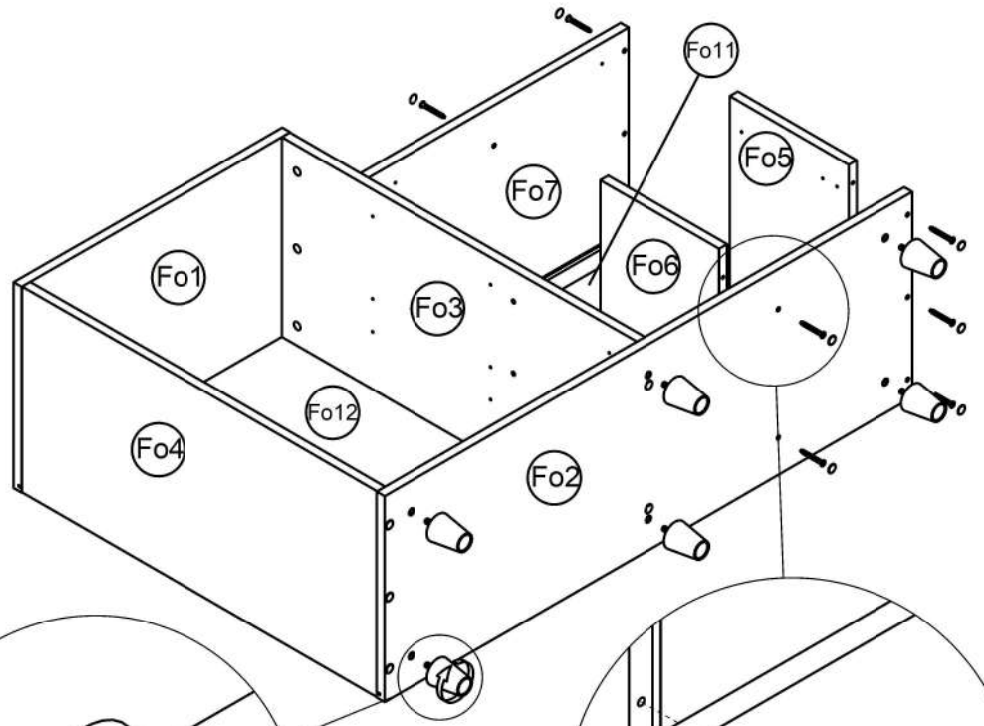
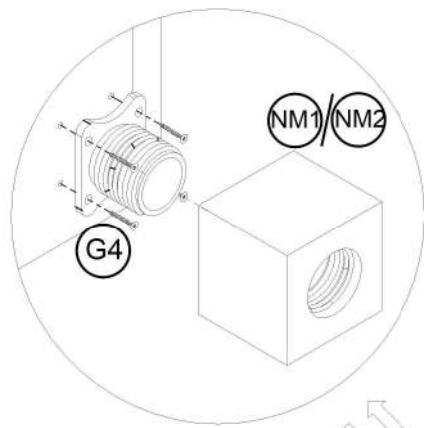


Nr.	Nazwa	Opis	Ilość
1	Kołek drewniany 8x36	B6	4
2	Trzpień mimośrodowy	K1	6
3	Mimośród Ø15x12	K5	6
4	Zaślepka mimośrodu Ø20	K1z	24
5	Konfirmat 7x50	A1	18
6	Imbus 4mm	L	1
7	Uchwyt 96mm	H1	1
8	Zawias wpuszczany	C4	2
9	Wkręt łeb stożkowy 4x16	G4	8/32
10	Wkręt łeb stożkowy 4x30	G6	4
11	Noga meblowa	NM1/2/NT1	6
12	Gwóźdź papiakowy	W4	5

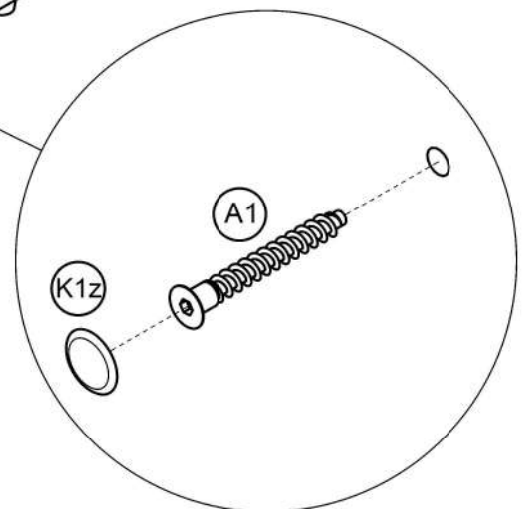
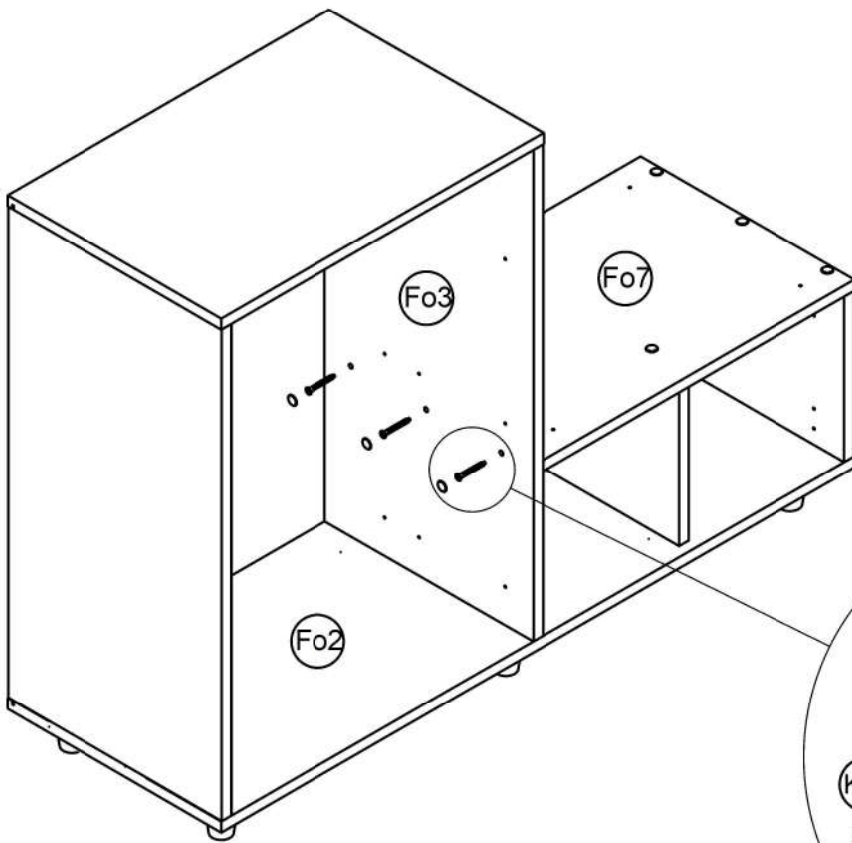




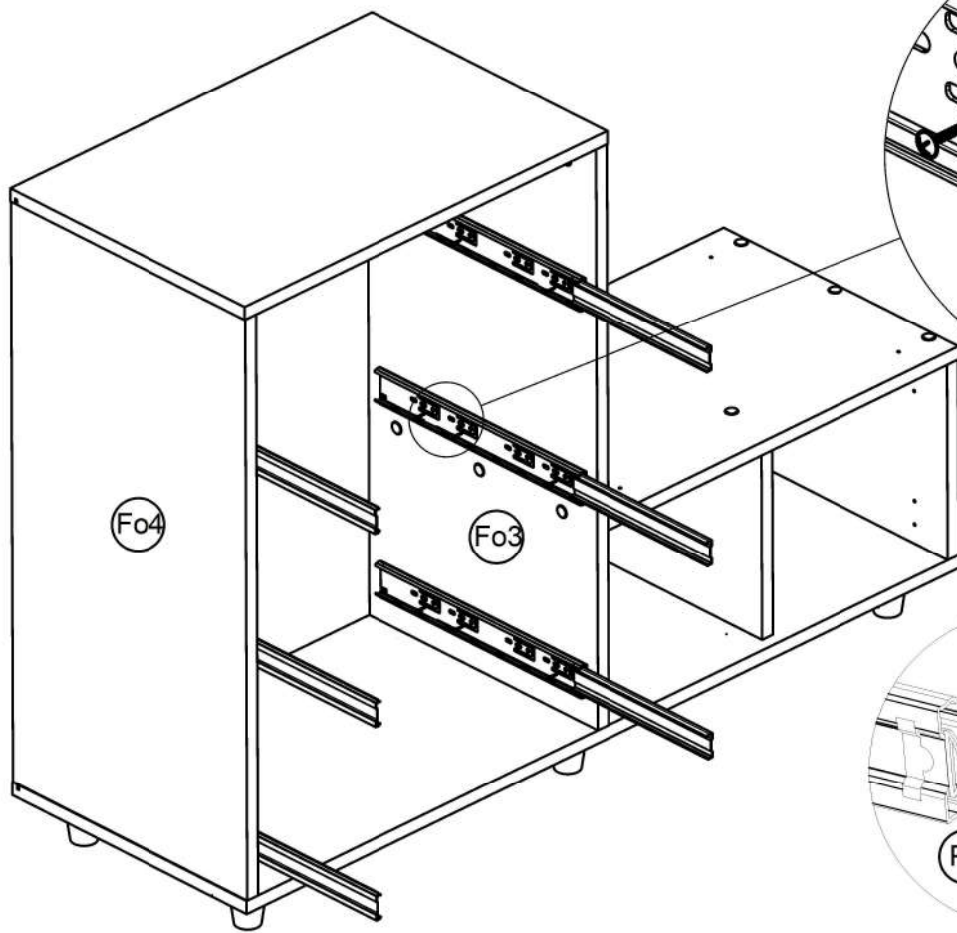
Nr.	Nazwa części	Ilość	Dłg.	Szer.	Gb.
Fo1	Wieniec Góra	1	610	400	18
Fo2	Wieniec Dół	1	1200	400	18
Fo3	Podział Pionowy	1	796	400	18
Fo4	Bok Lewy *	1	796	400	18
Fo5	Bok Prawy *	1	267	400	18
Fo6	Przegroda	1	267	370	18
Fo7	Płyta Wierzchnia	1	591	400	18
Fo8	Panel Tapicerowany	1	588	396	18
Fo9	Front	1	568	262	18
Fo10	Szuflada F262	3	568	262	18
Fo11	Plecy A	1	578	280	3
Fo12	Plecy B	2	808	292	3



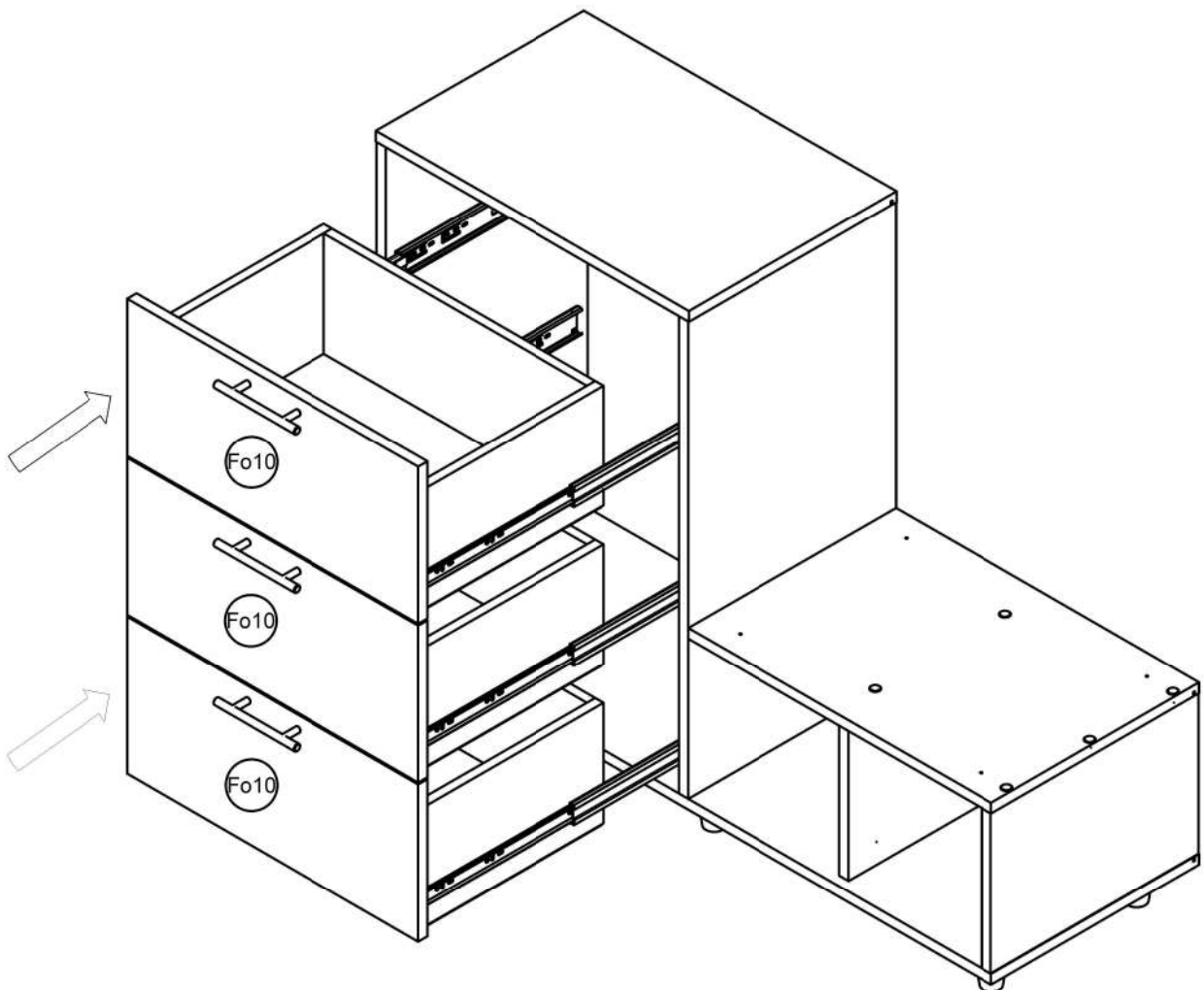
3



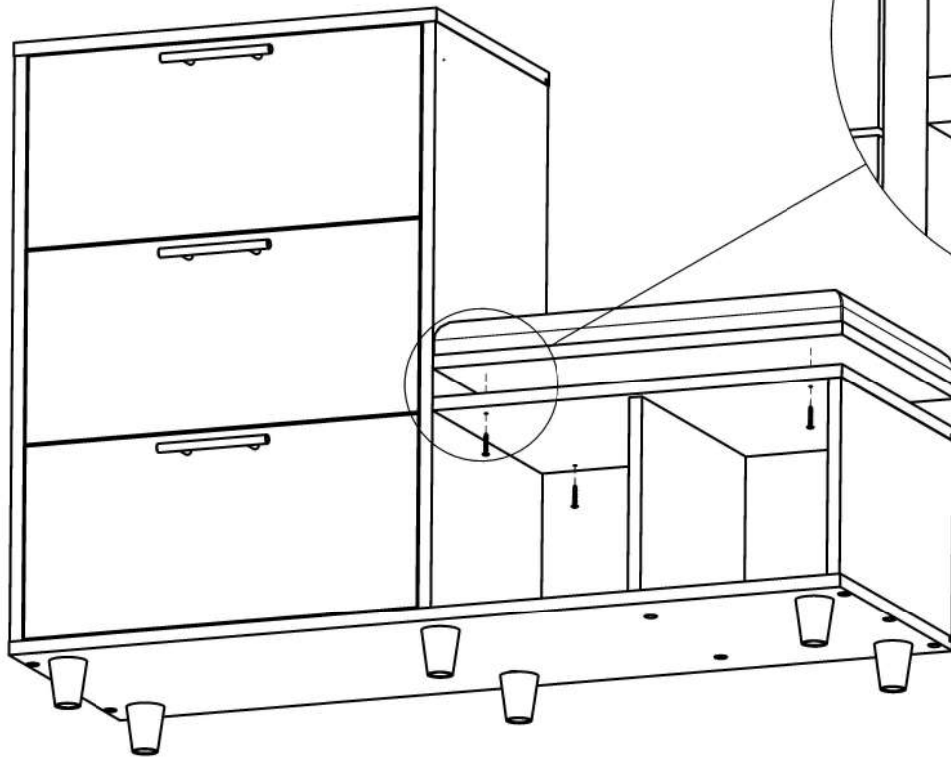
4



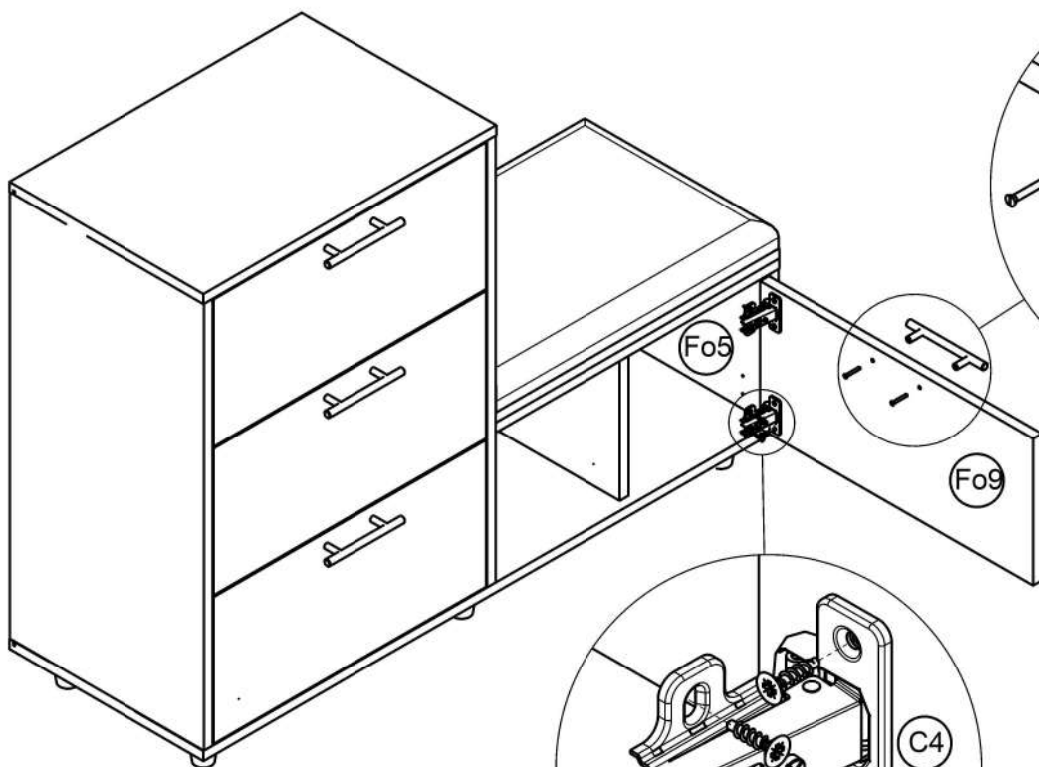
5



6



7



8

