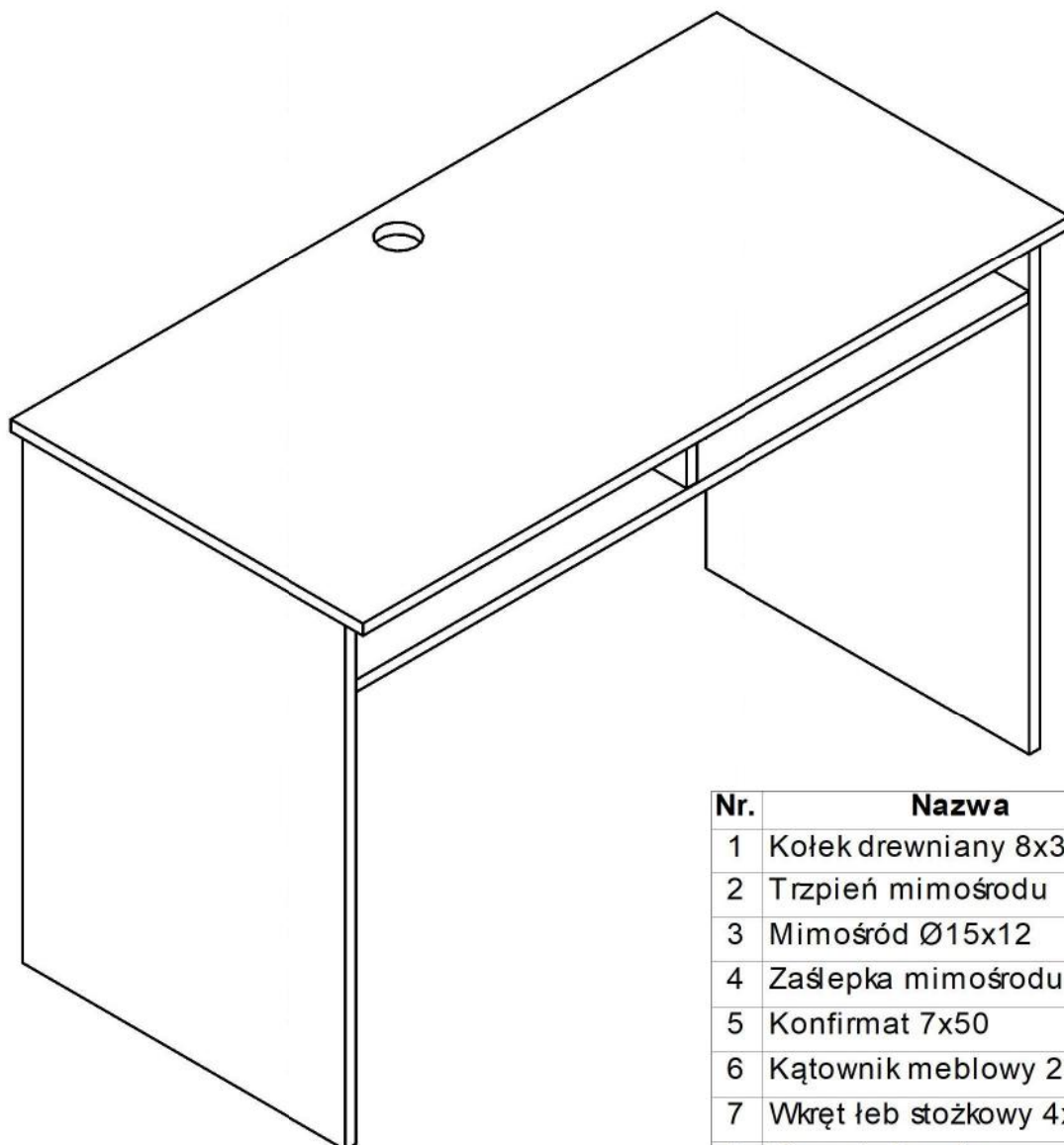
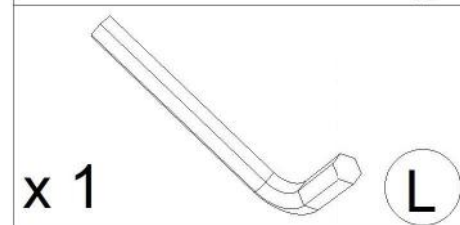
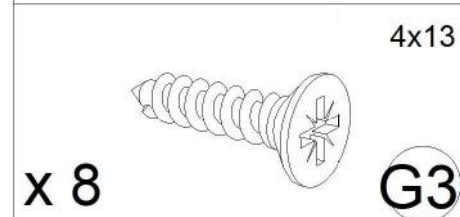
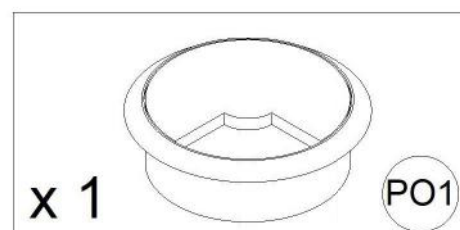
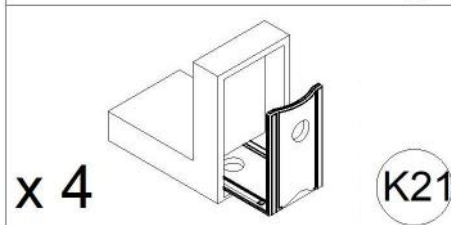
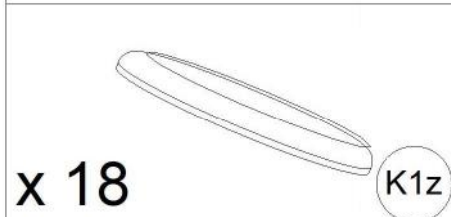
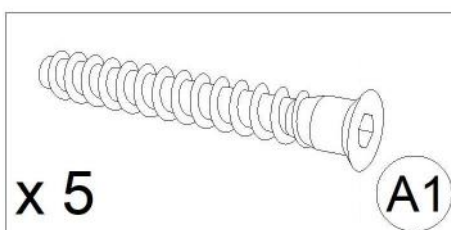
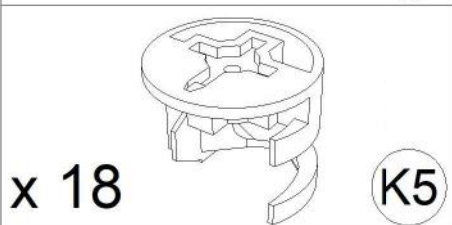
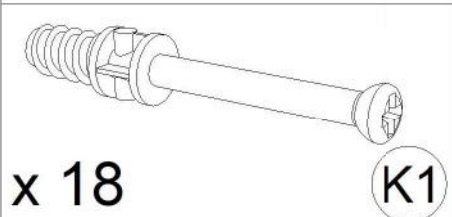
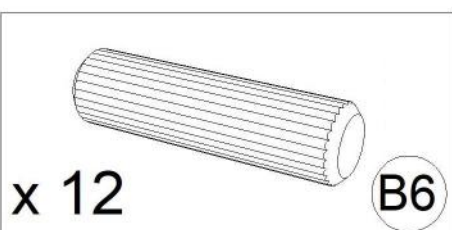
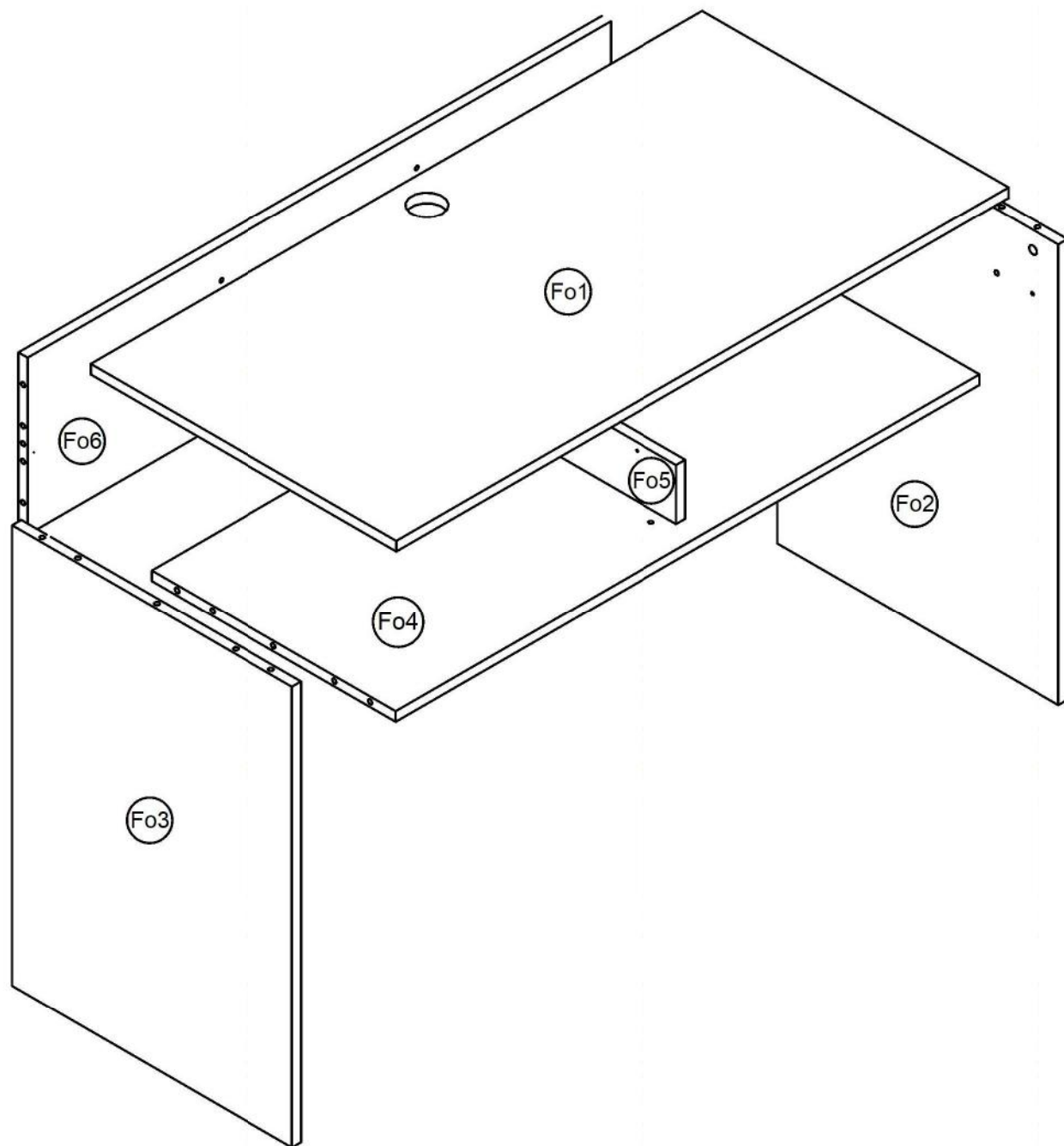


# Biurko 2p Ida - Instrukcja Monta żu

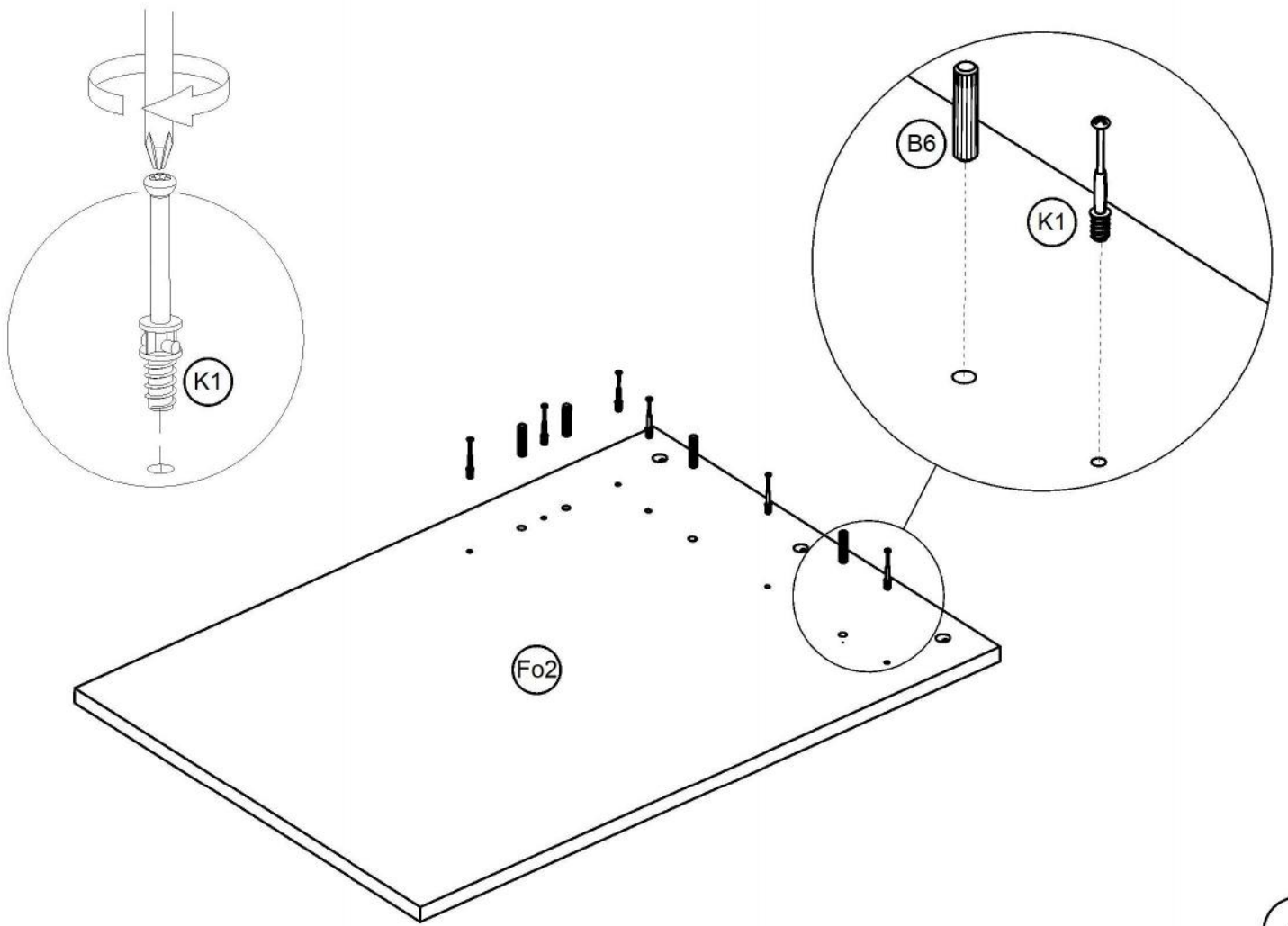


Nr.	Nazwa	Opis	Ilość
1	Kołek drewniany 8x36	B6	12
2	Trzpień mimośrodowy	K1	18
3	Mimośród Ø15x12	K5	18
4	Zaślepka mimośrodu Ø20	K1z	18
5	Konfirmat 7x50	A1	5
6	Kątownik meblowy 23x23	K21	4
7	Wkręt łeb stożkowy 4x13	G3	8
8	Klucz imbus 4mm	L	1
9	Przepust okrągły	PO1	1

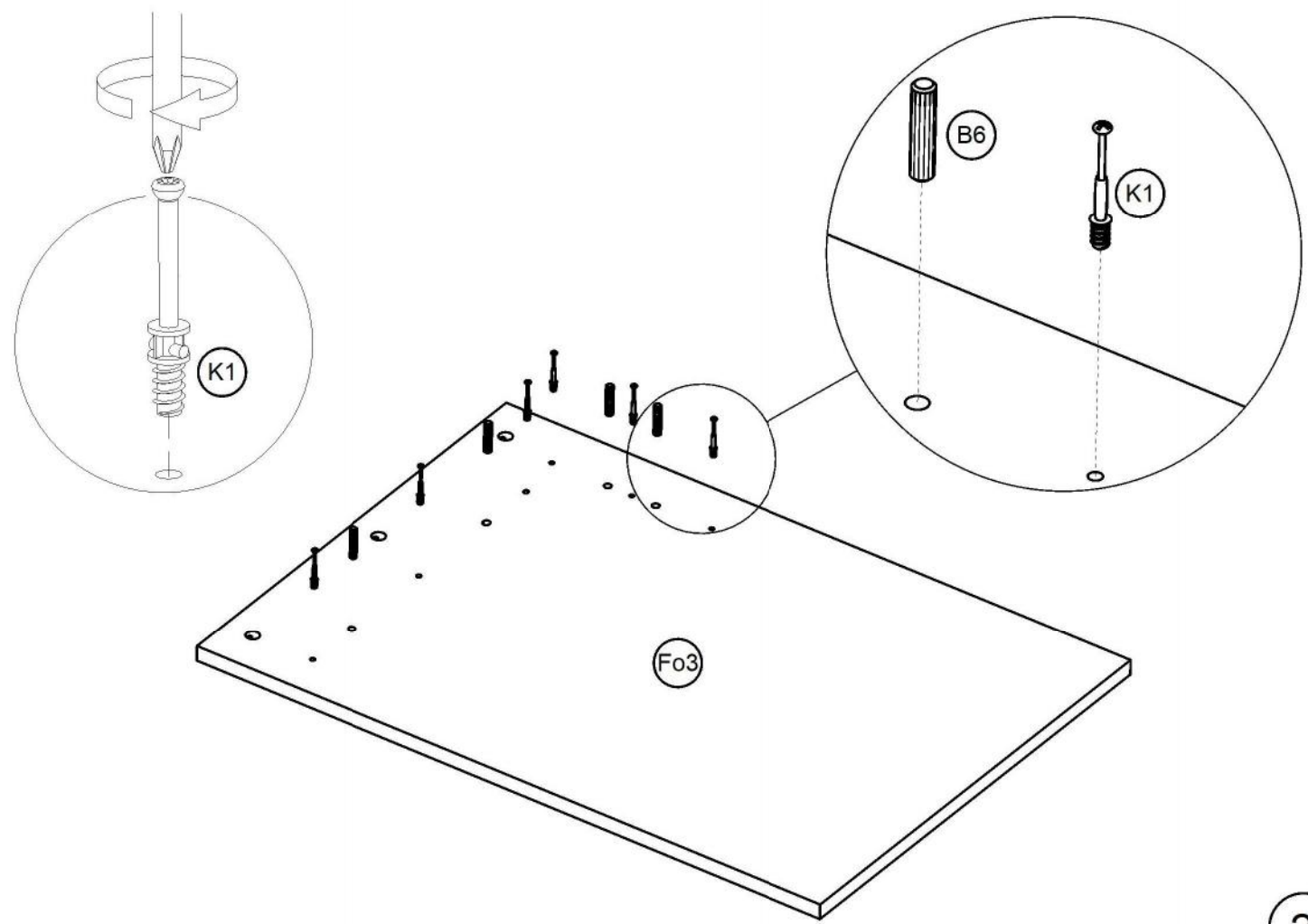




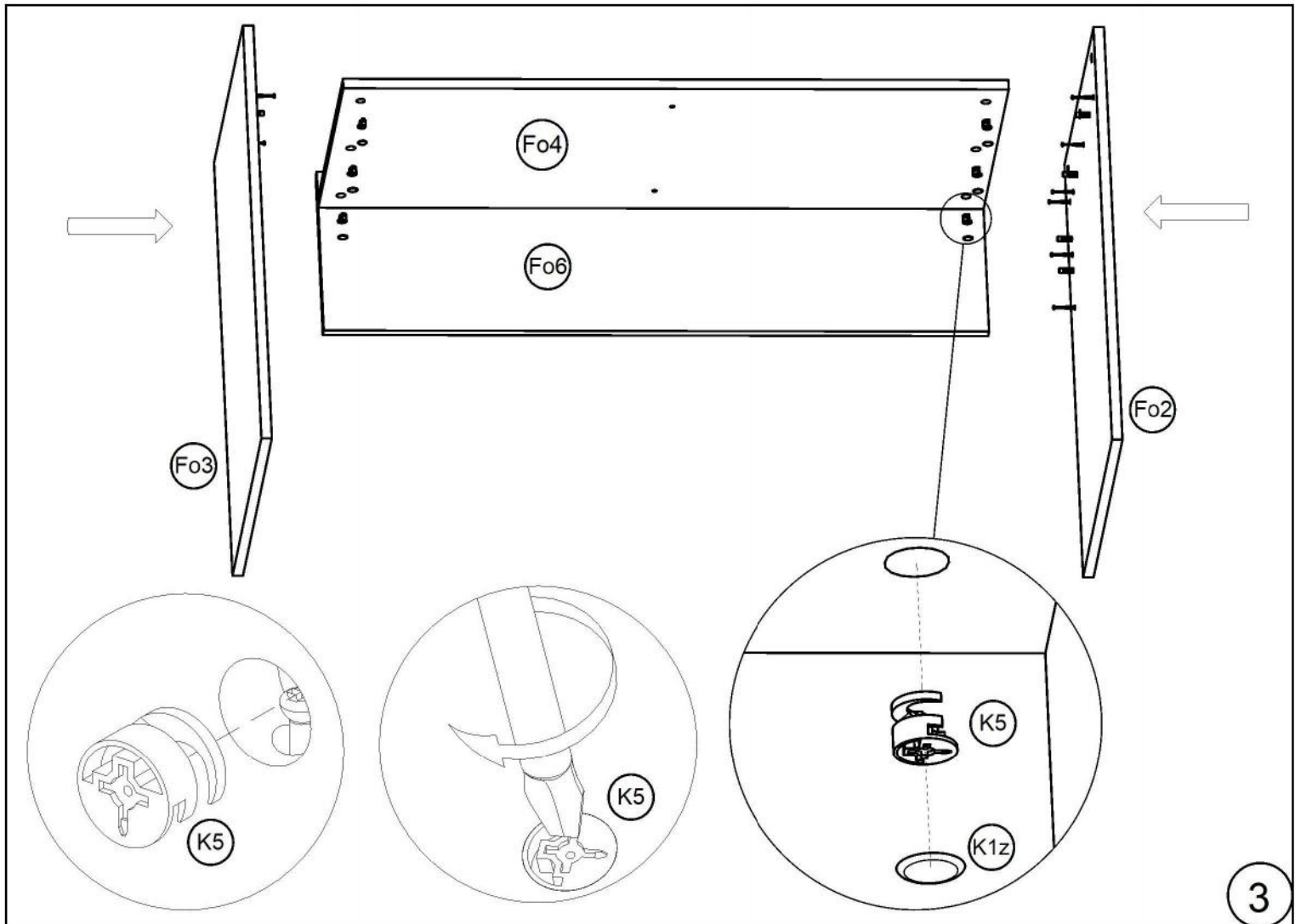
Nr.	Nazwa części	Ilość	Dłg.	Szer.	Gb	Okleianie
Fo1	Błat	1	1200	600	18	-  -
Fo2	Bok Prawy	1	732	550	18	-
Fo3	Bok Lewy	1	732	550	18	-
Fo4	Półka mocowana	1	1144	479	18	
Fo5	Podział pionowy	1	478	100	18	-
Fo6	Plec	1	1144	300	18	



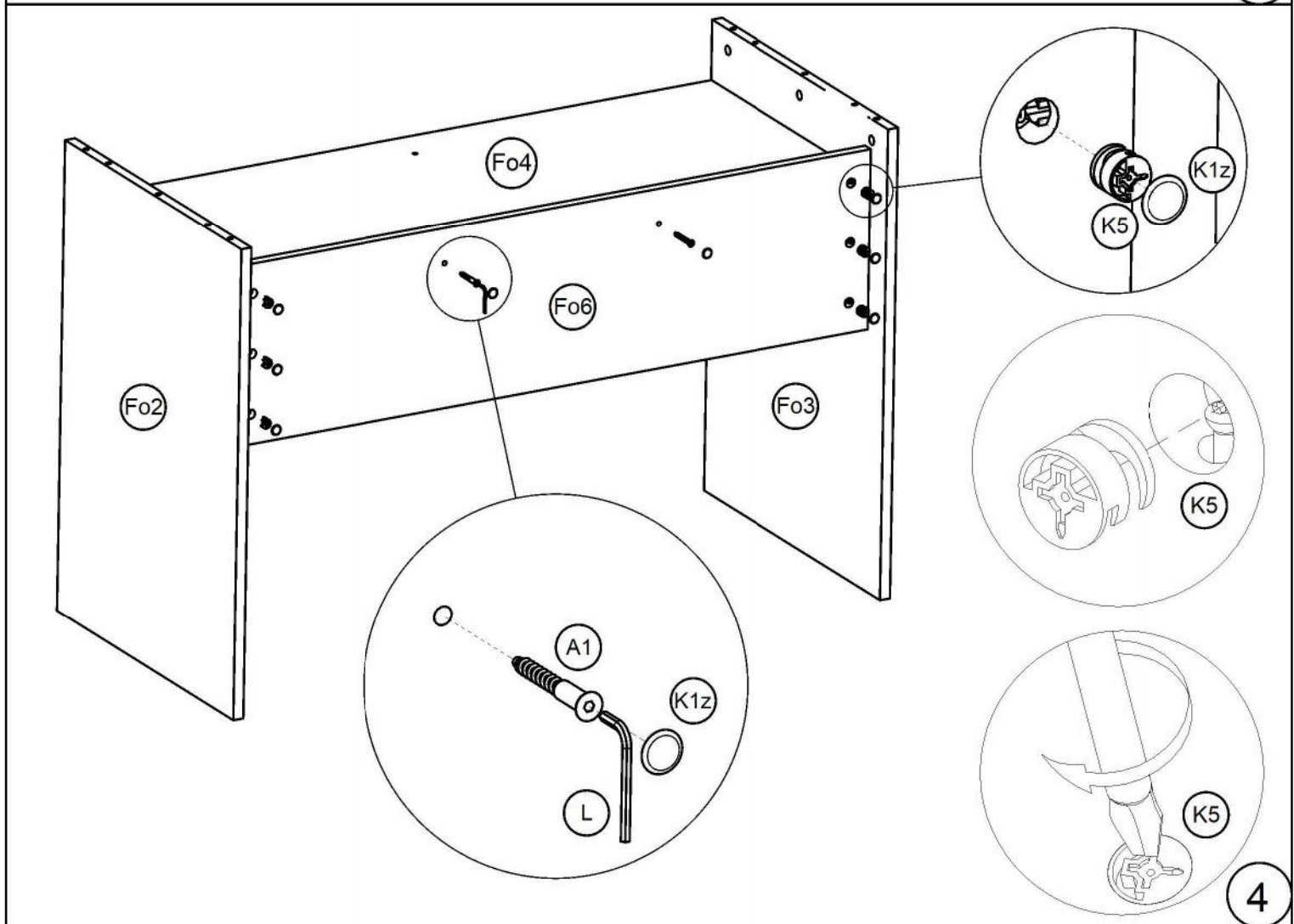
1



2

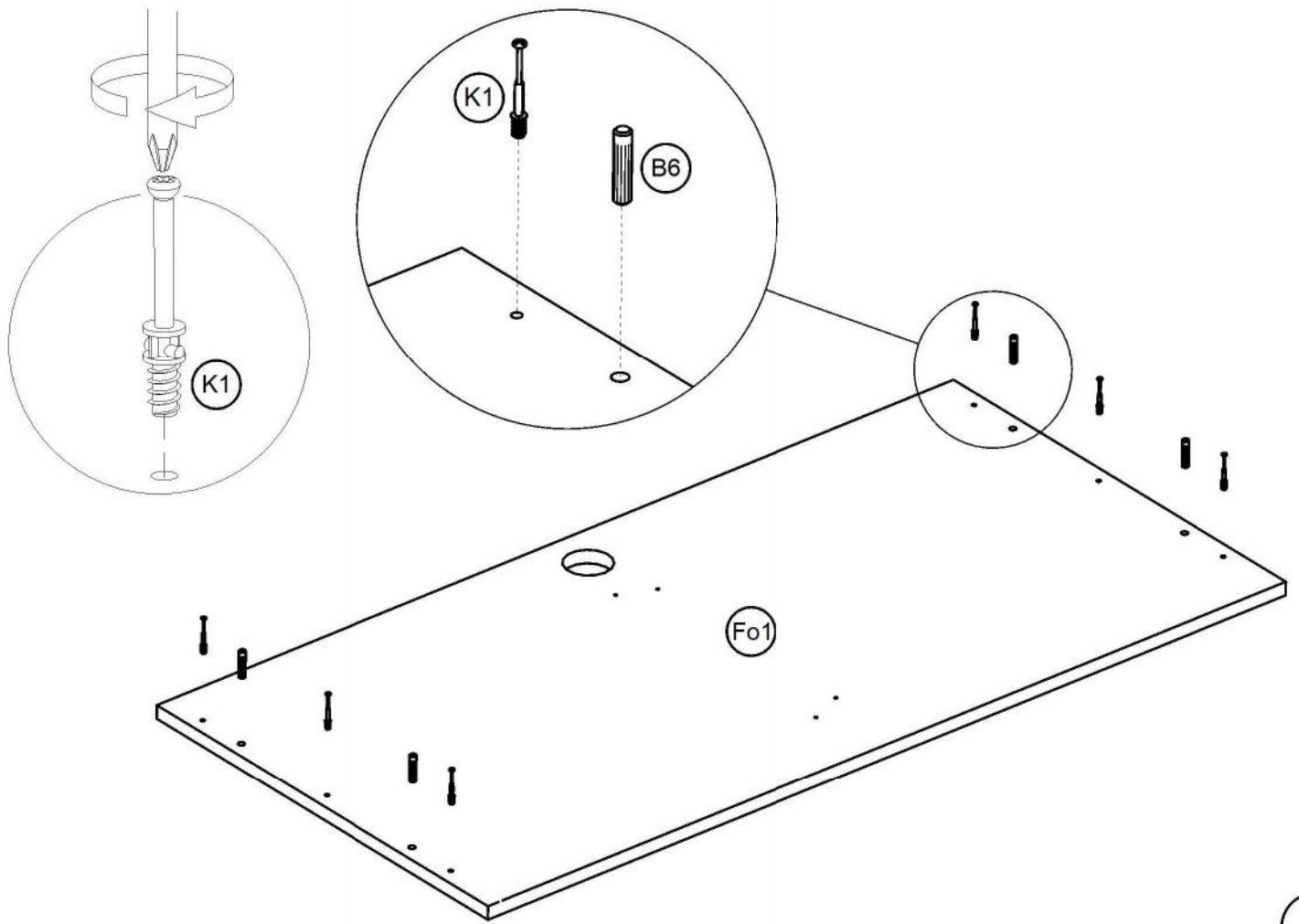


3

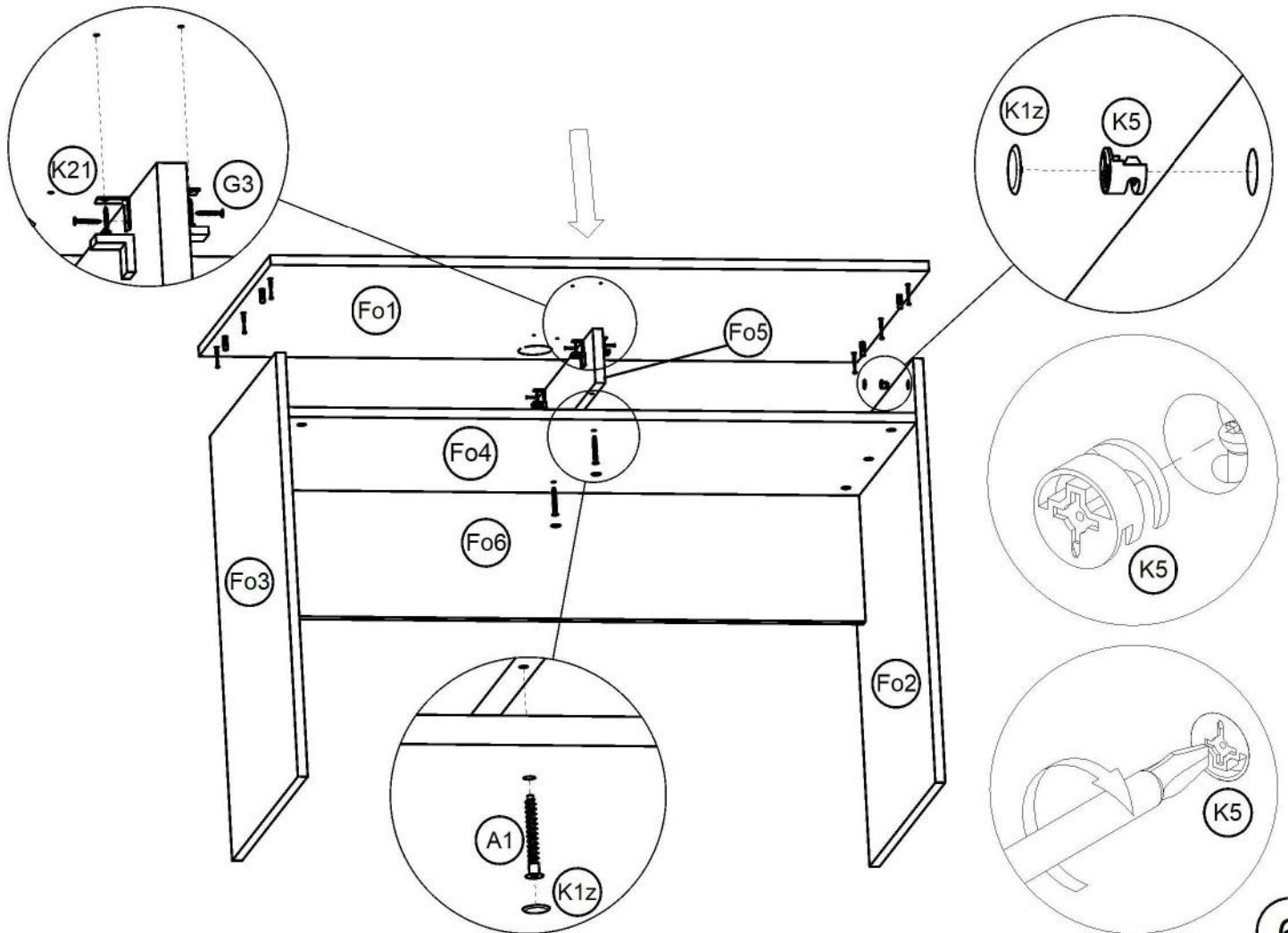


4





5



6