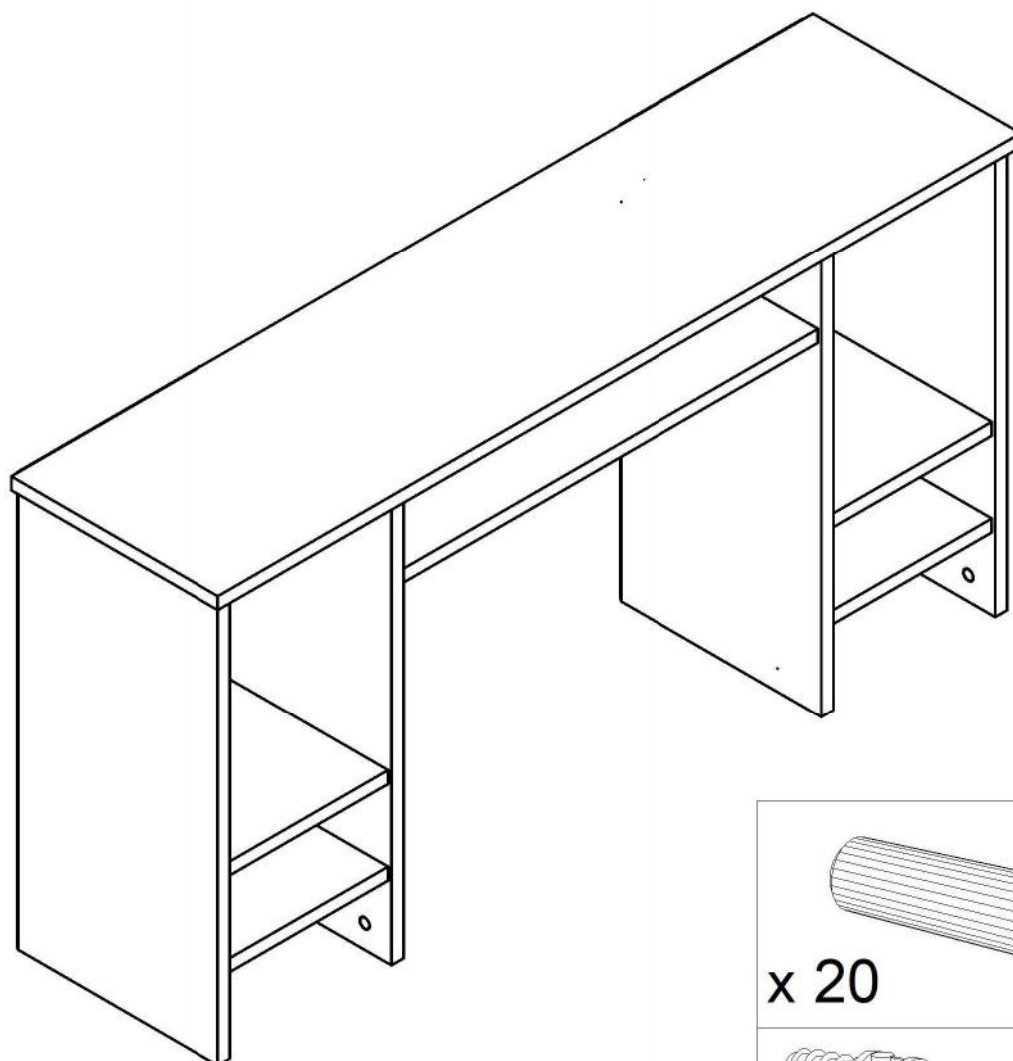
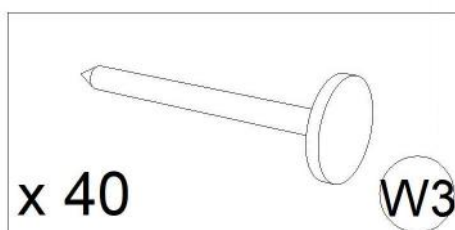
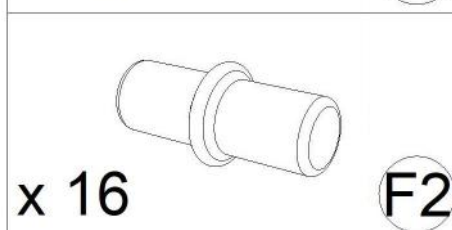
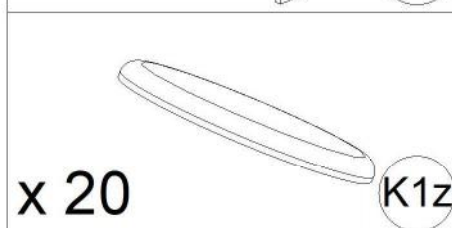
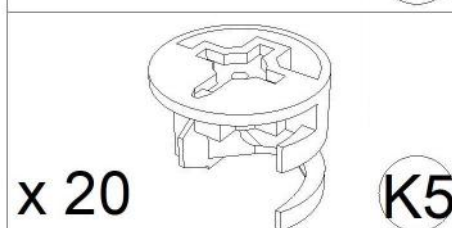
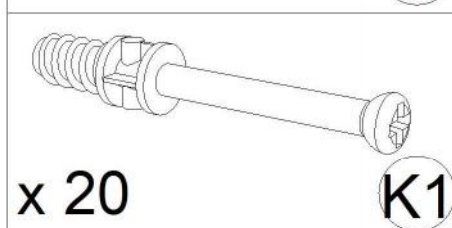
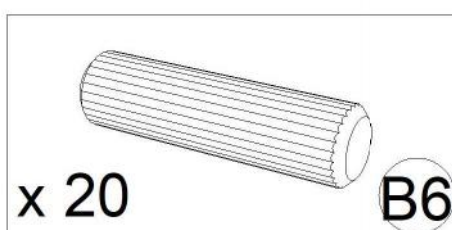
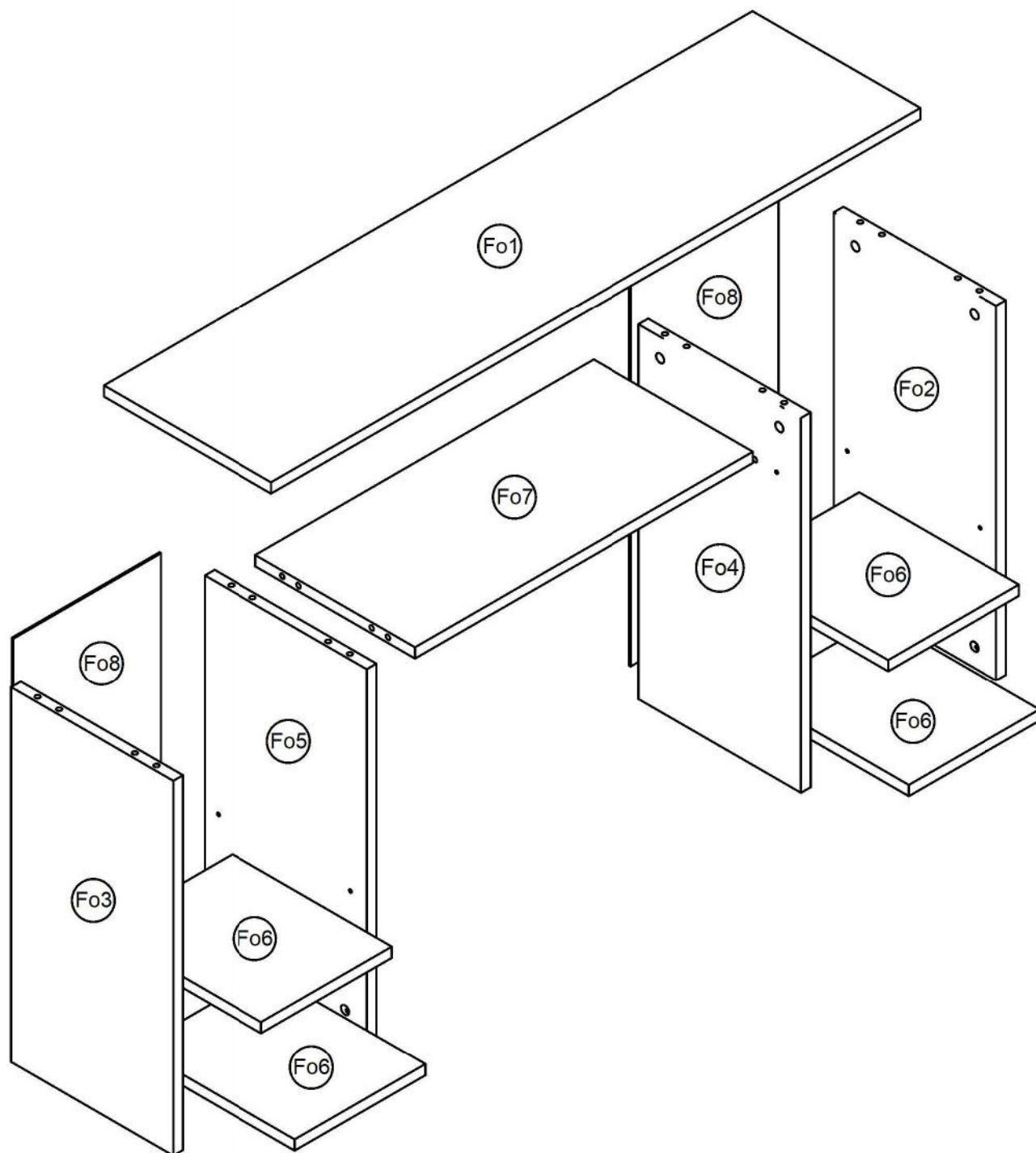


Nadstawka 1 - Instrukcja montažu

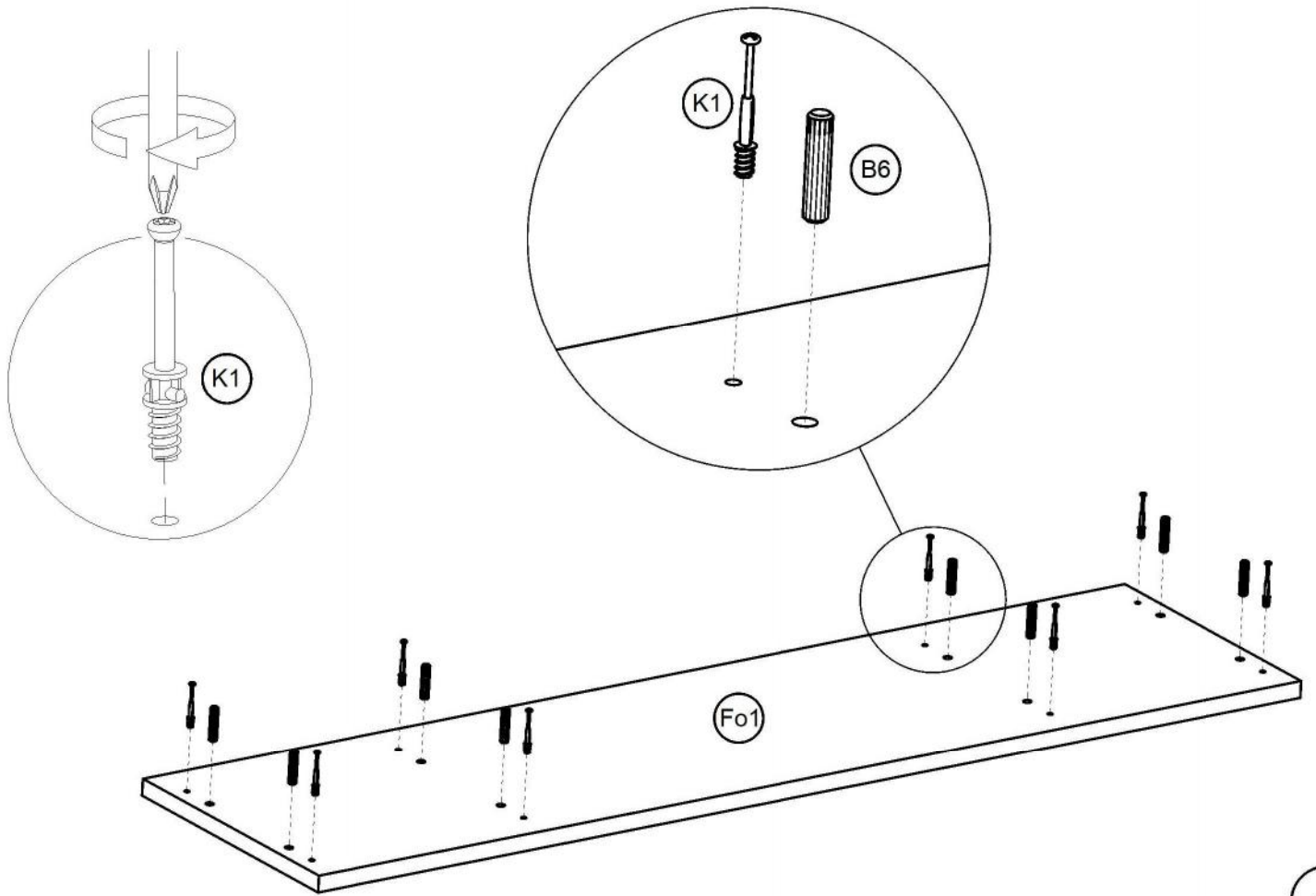


Nr.	Nazwa	Opis	Ilość
1	Kołek drewniany 8x36	B6	20
2	Trzpień mimośrodowy	K1	20
3	Mimośród Ø15x12	K5	20
4	Zaślepka mimośrodu Ø20	K1z	20
5	Podpórka półki Ø5	F2	16
6	Gwóźdź papiakowy	W3	40

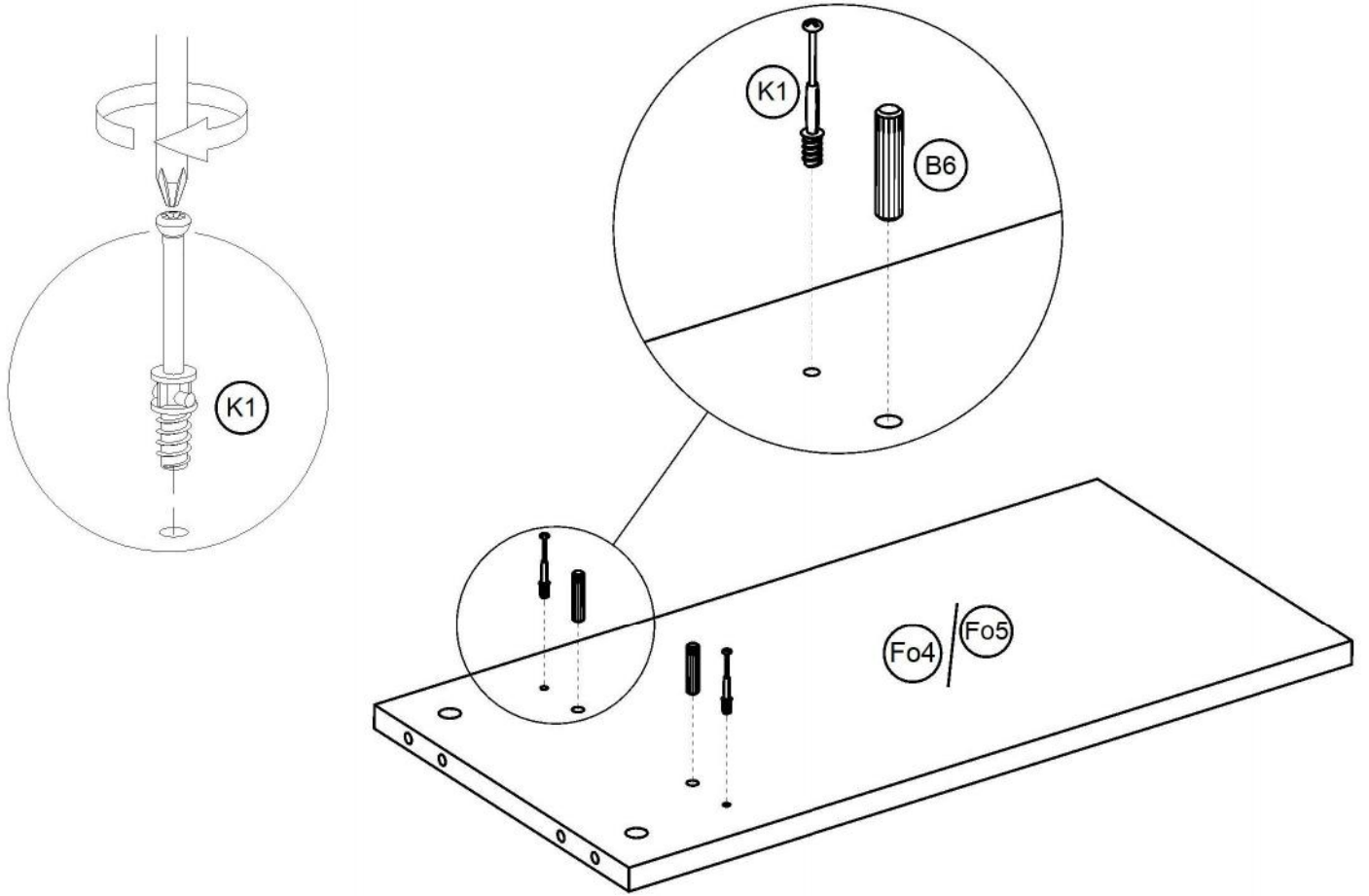




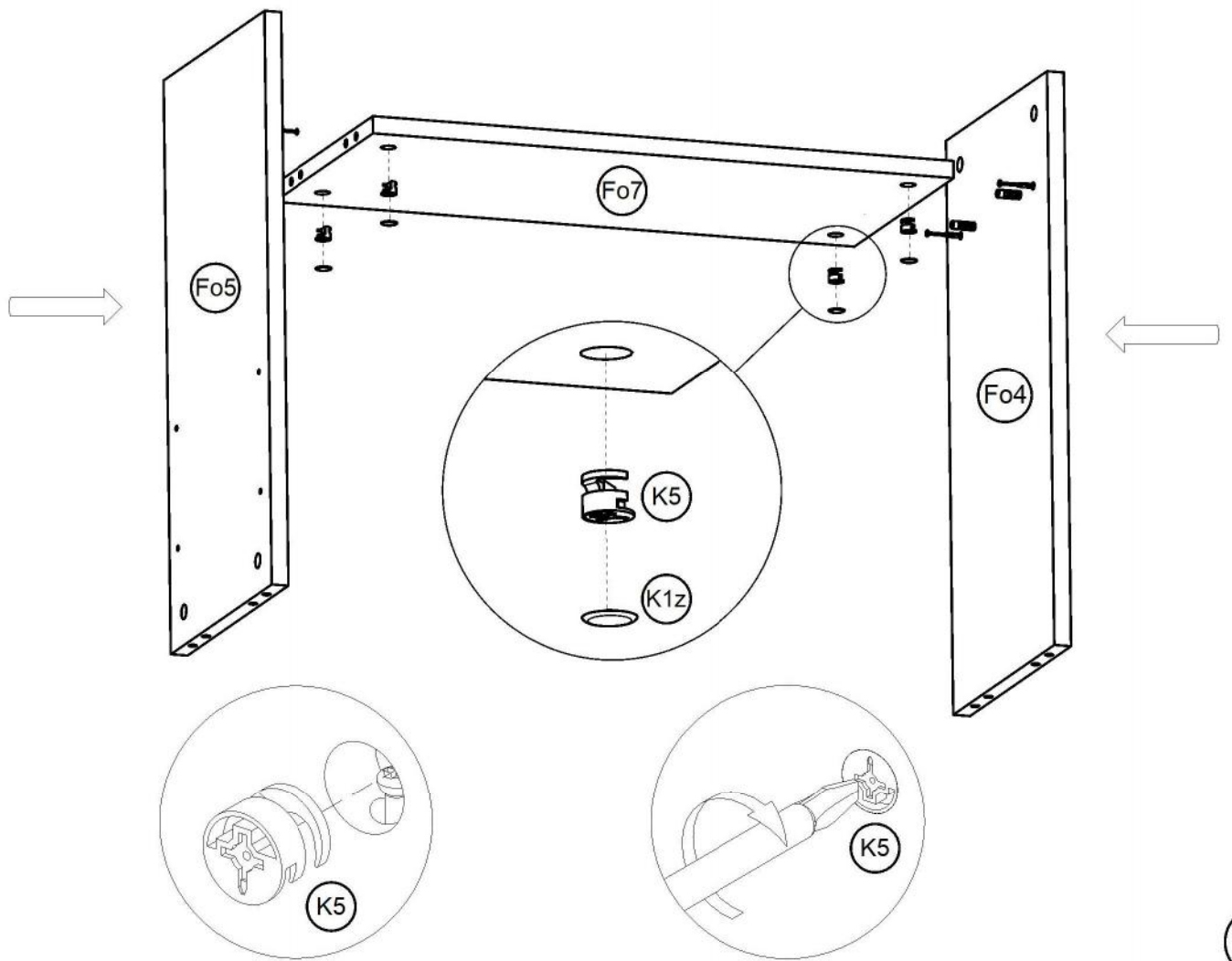
Nr.	Nazwa części	Ilość	Dłg.	Szer.	Gb
Fo1	Wieniec górny	1	1200	310	18
Fo2	Bok Prawy	1	600	300	18
Fo3	Bok Lewy	1	600	300	18
Fo4	Podział pionowy prawy	1	600	300	18
Fo5	Podział pionowy lewy	1	600	300	18
Fo6	Półka luz	1	295	241	18
Fo7	Półka mocowana	1	625	295	18
Fo8	Plecy	2	616	273	3



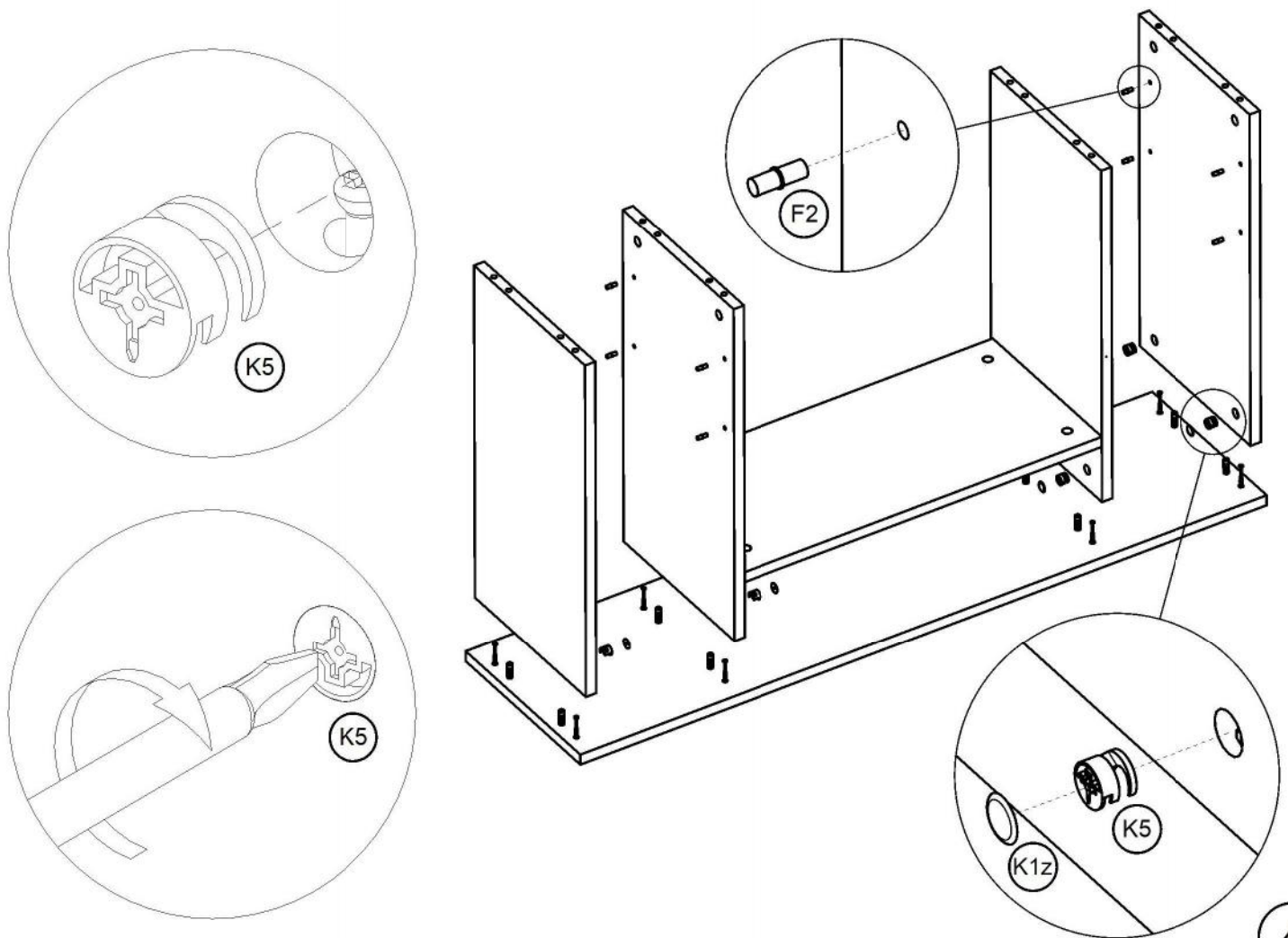
1



2



3



4

