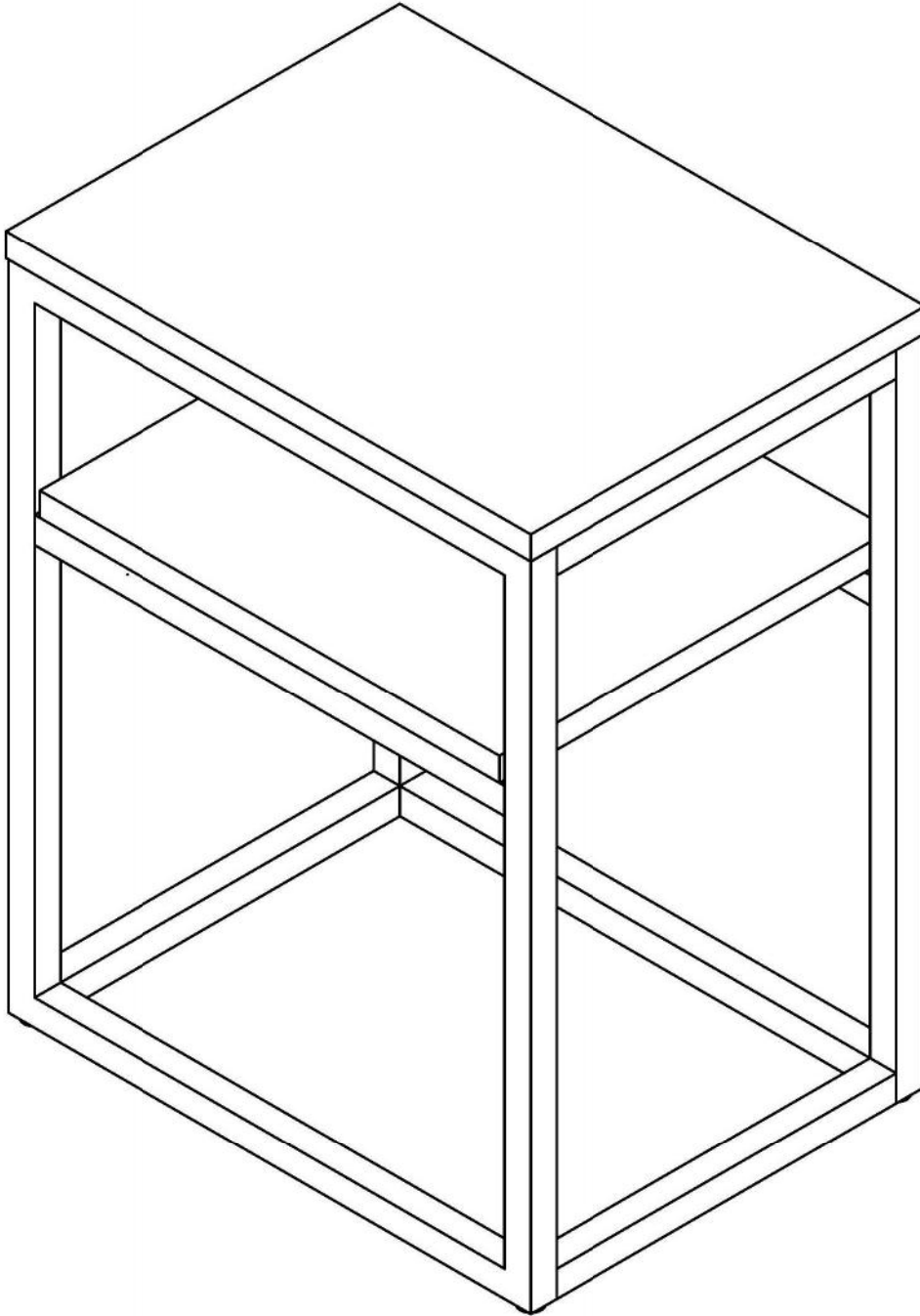


# Stolik nocny z półką loft indri plus - Instrukcja Montażu



Nr.	Nazwa części	Opis	Ilość
1	Wkręt 4x16 łeb stożkowy	G7	12
2	Podkładka filcowa	Pf1	4

