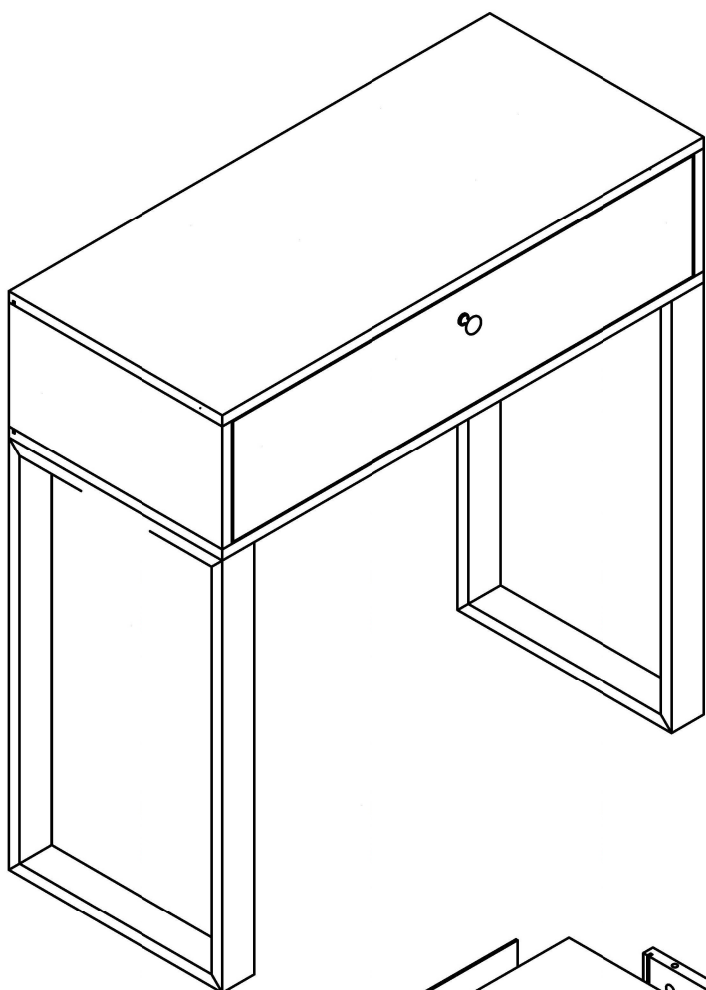
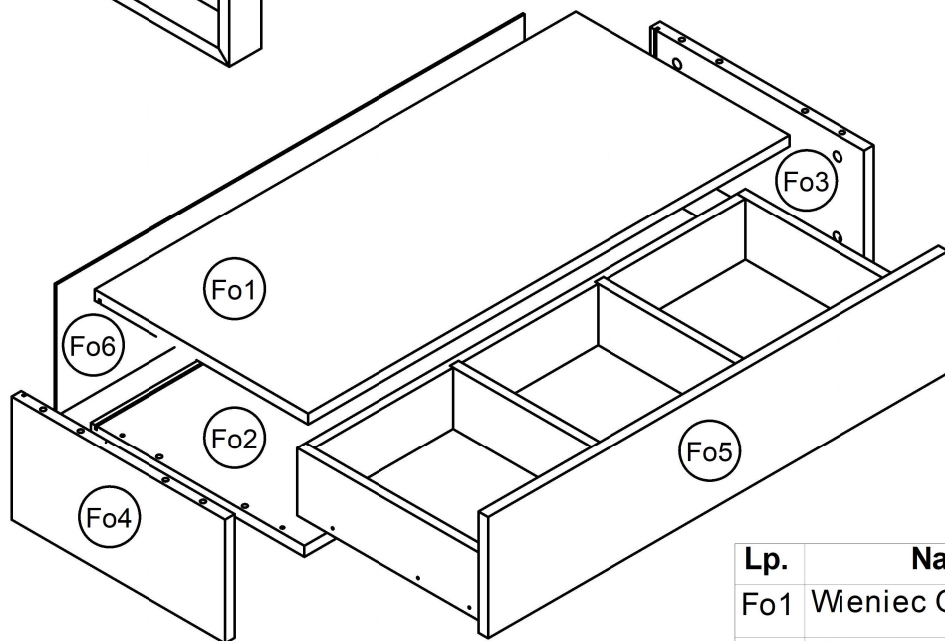
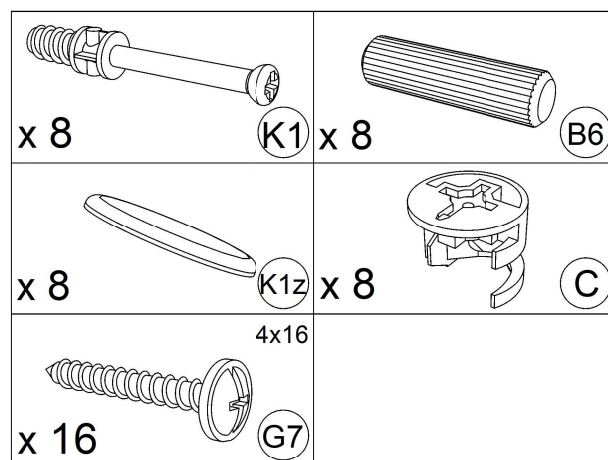


Instrukcja Montażu

Toaletka 90 stojąca



Lp.	Nazwa	Opis	Ilość
1	Kołek drewniany Ø8x36	B6	8
2	Trzpień mimośrodowy	K1	8
3	Mimośród Ø15x12	K5	8
4	Zaślepka mimośrodu Ø20	K1z	8
5	Wkręt 4x16 łeb z podkładką	G7	16



Lp.	Nazwa	Ilość	Dłg.	Sze.	Gb.
Fo1	Wieniec Góra	1	900	400	18
Fo2	Wieniec Dół	1	900	400	18
Fo3	Bok Prawy	1	200	400	18
Fo4	Bok Lewy	1	200	400	18
Fo5	Szuflada F196	1			
Fo6	Plecy	1	874	210	3
Fo7	Nogi Loft Toaletka	2			

