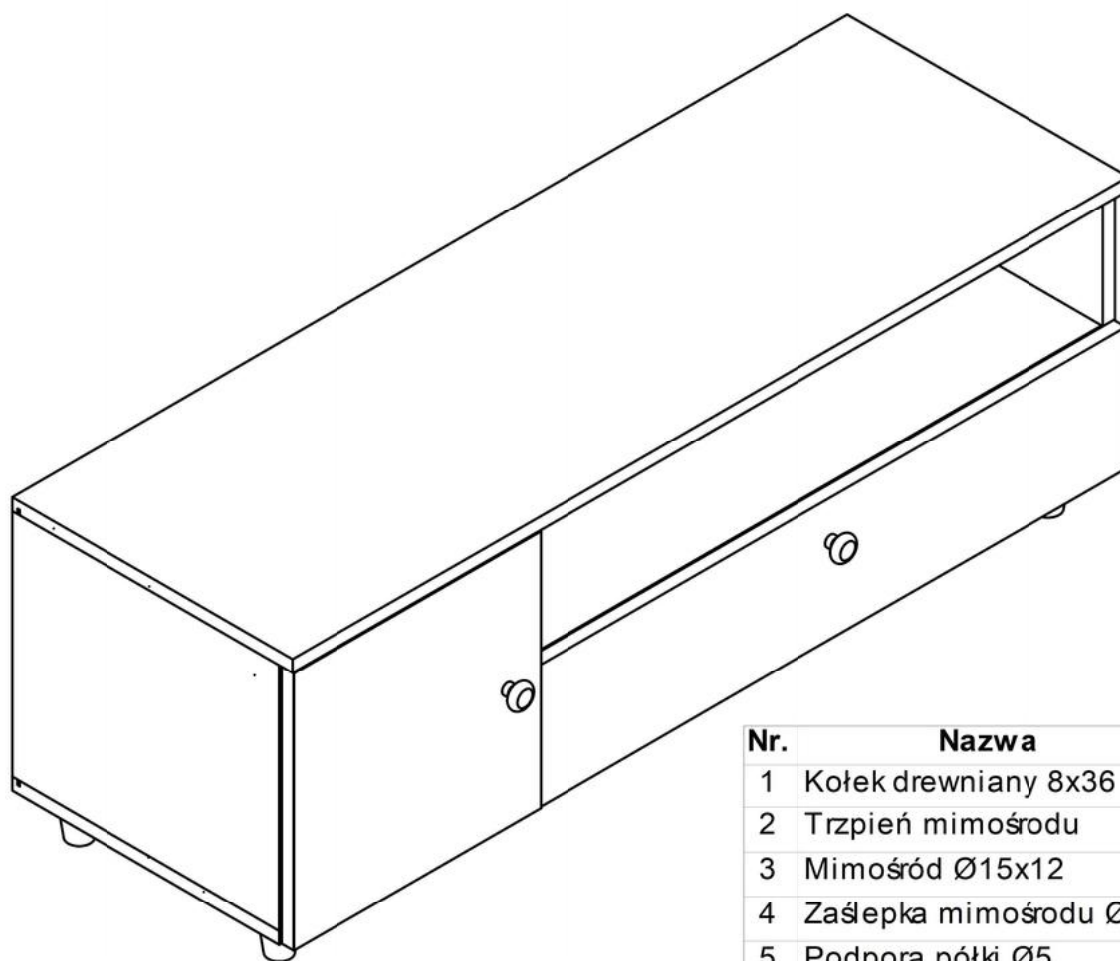
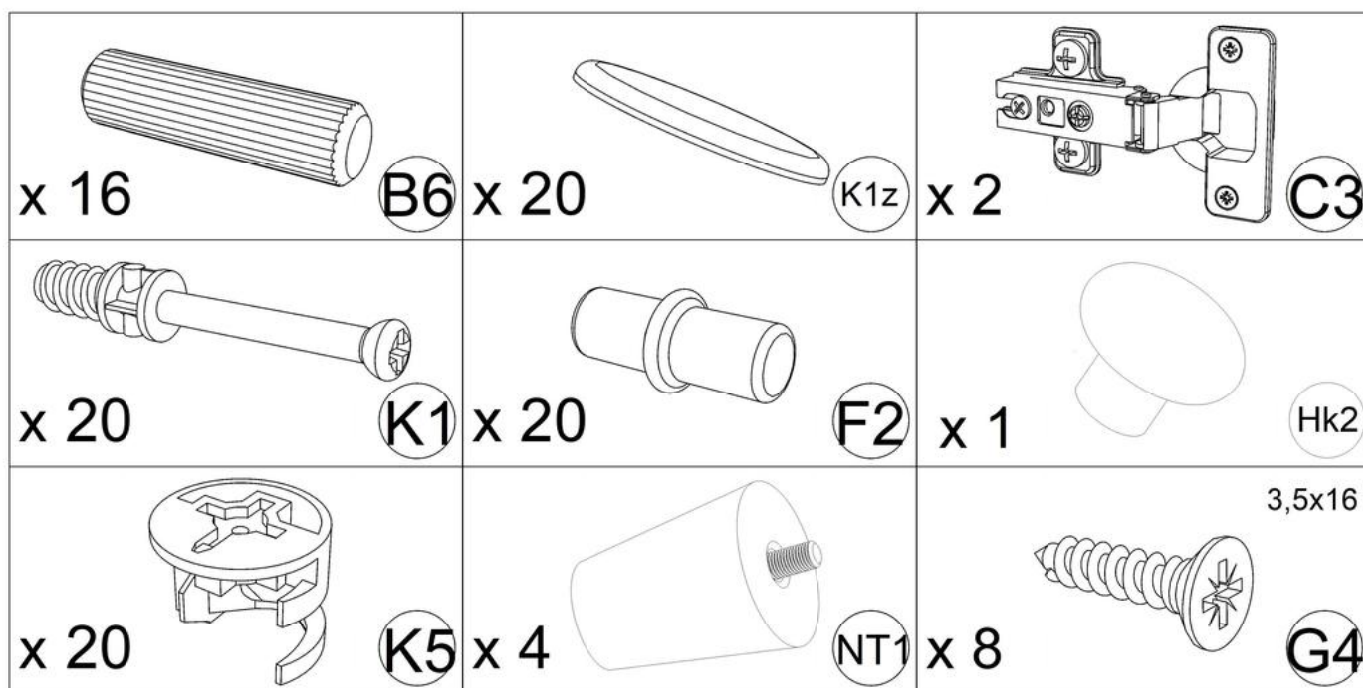


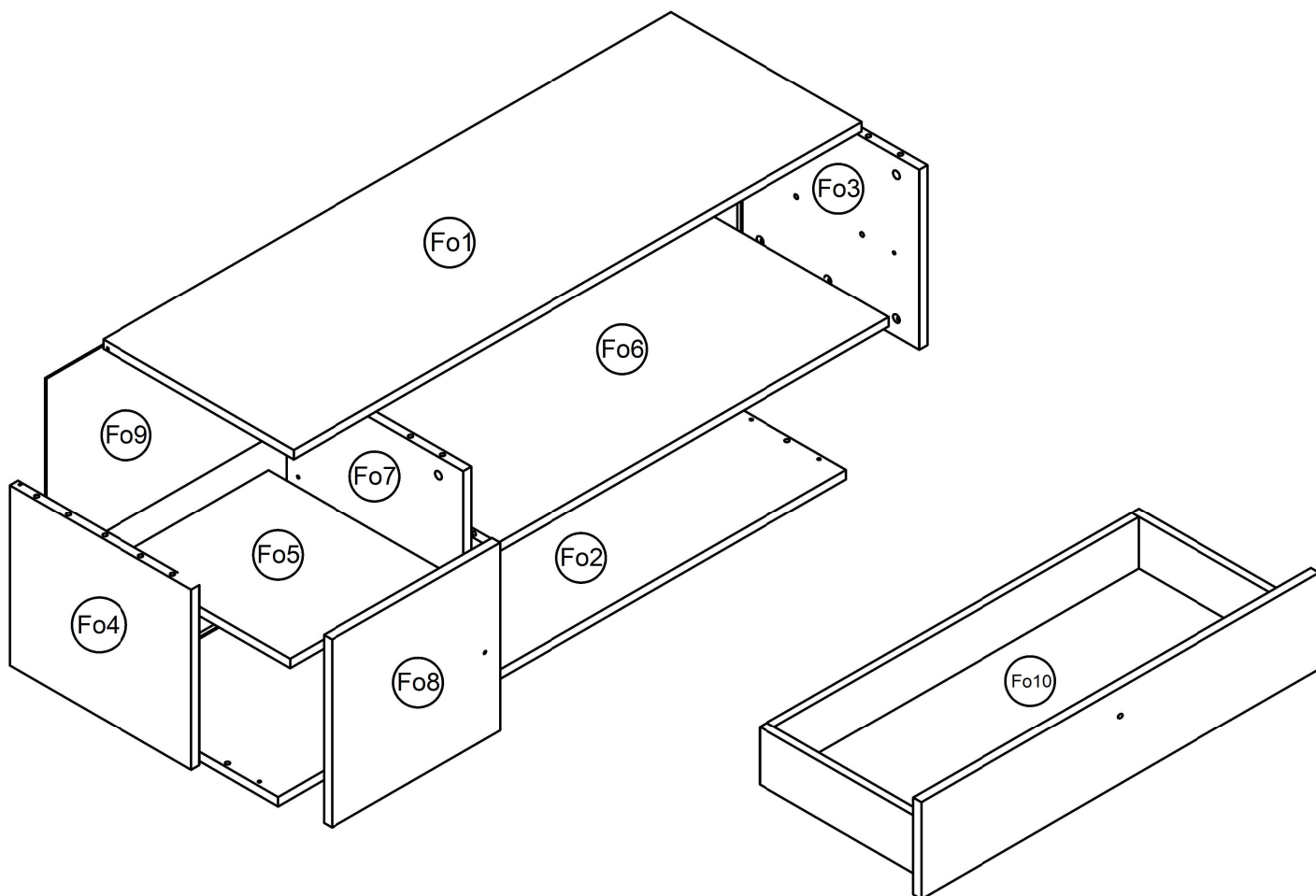
Skandynawska szafka RTV

Instrukcja Monta żu

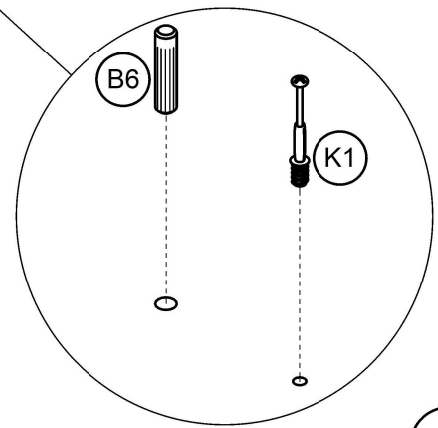
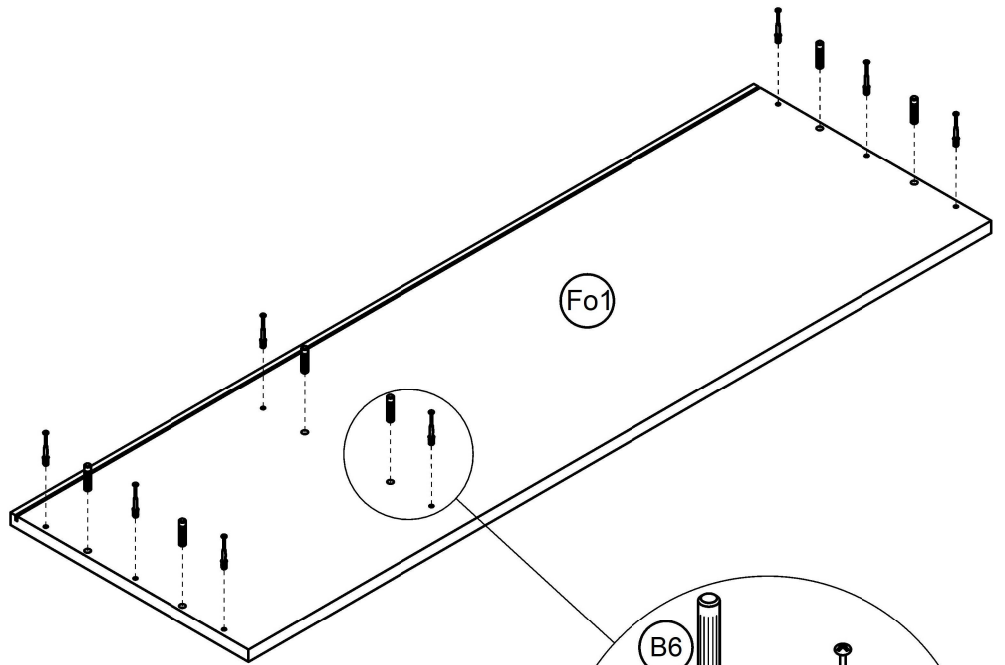
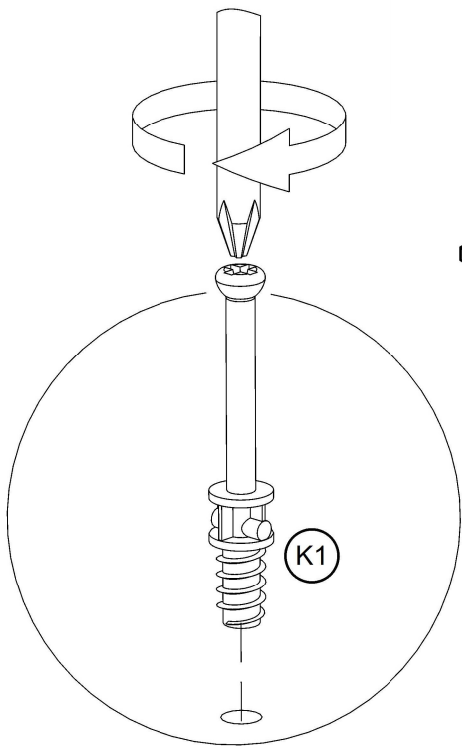


Nr.	Nazwa	Opis	Ilość
1	Kołek drewniany 8x36	B6	16
2	Trzpień mimośrodowy	K1	20
3	Mimośród Ø15x12	K5	20
4	Zaślepka mimośrodowa Ø20	K1z	20
5	Podpora półki Ø5	F2	4
6	Noga toczona	NT1	4
7	Zawias prosty	C3	2
8	Uchwyt gałki	HK2	1
8	Wkręt z łbem stożkowym	G4	8

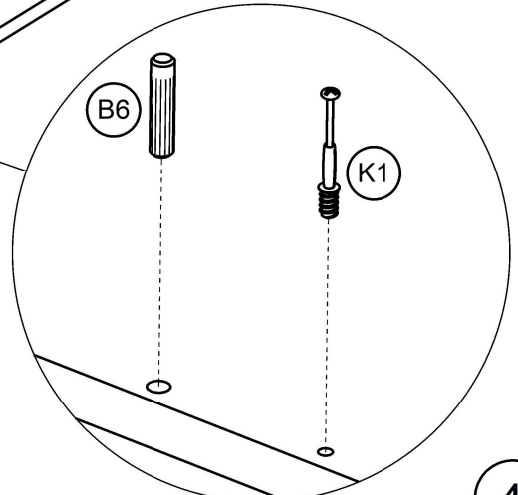
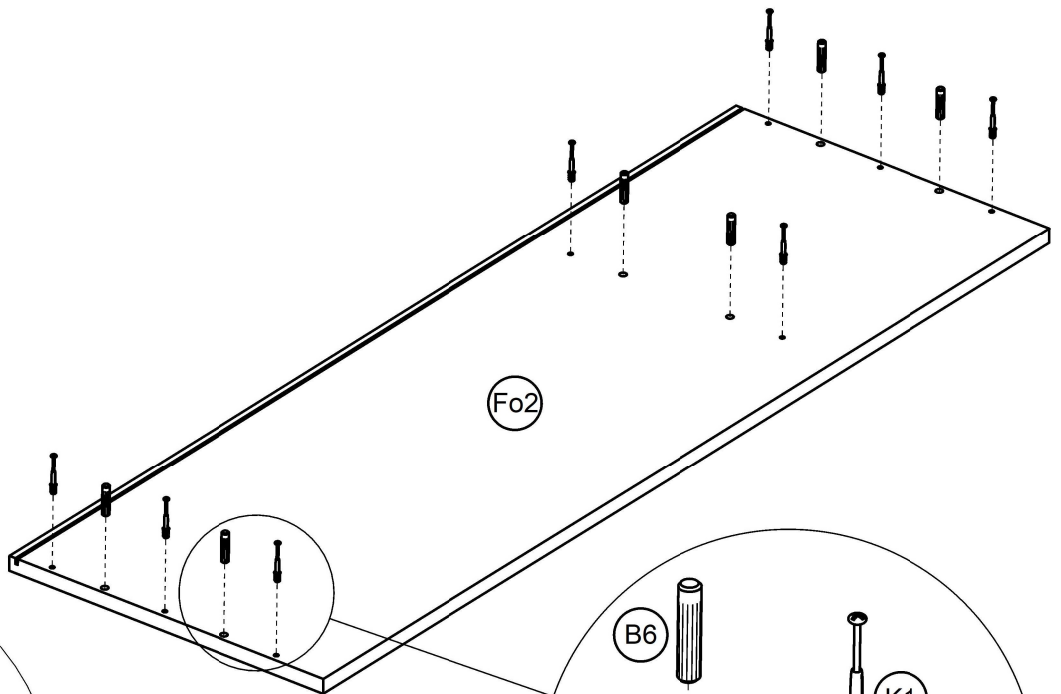
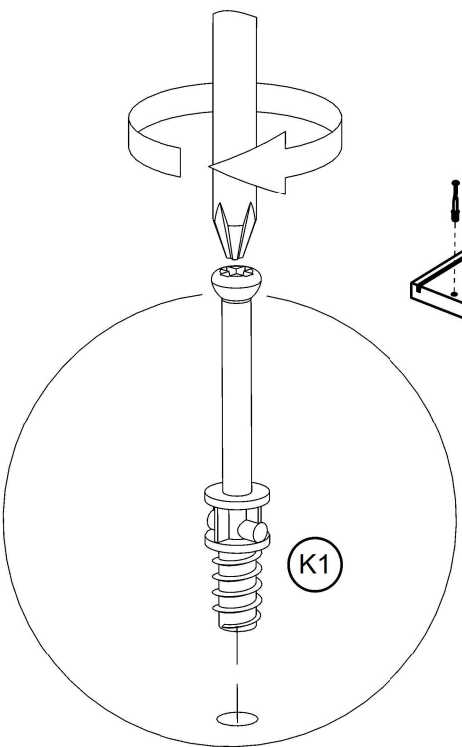




Nr.	Nazwa części	Ilość	Dłg.	Szer.	Gb
Fo1	Wieniec Góra	1	1250	420	18
Fo2	Wieniec Dół	1	1250	400	18
Fo3	Bok Prawy	1	400	344	18
Fo4	Bok Lewy	1	400	344	18
Fo5	Półka luz	1	384	331,6	18
Fo6	Półka mocowana	1	862,4	387	18
Fo7	Podział pionowy	1	388	344	18
Fo8	Front	1	363	358	18
Fo9	Plecy	1	1224	354	3
Fo10	Szuflada F 196	1			



3



4

