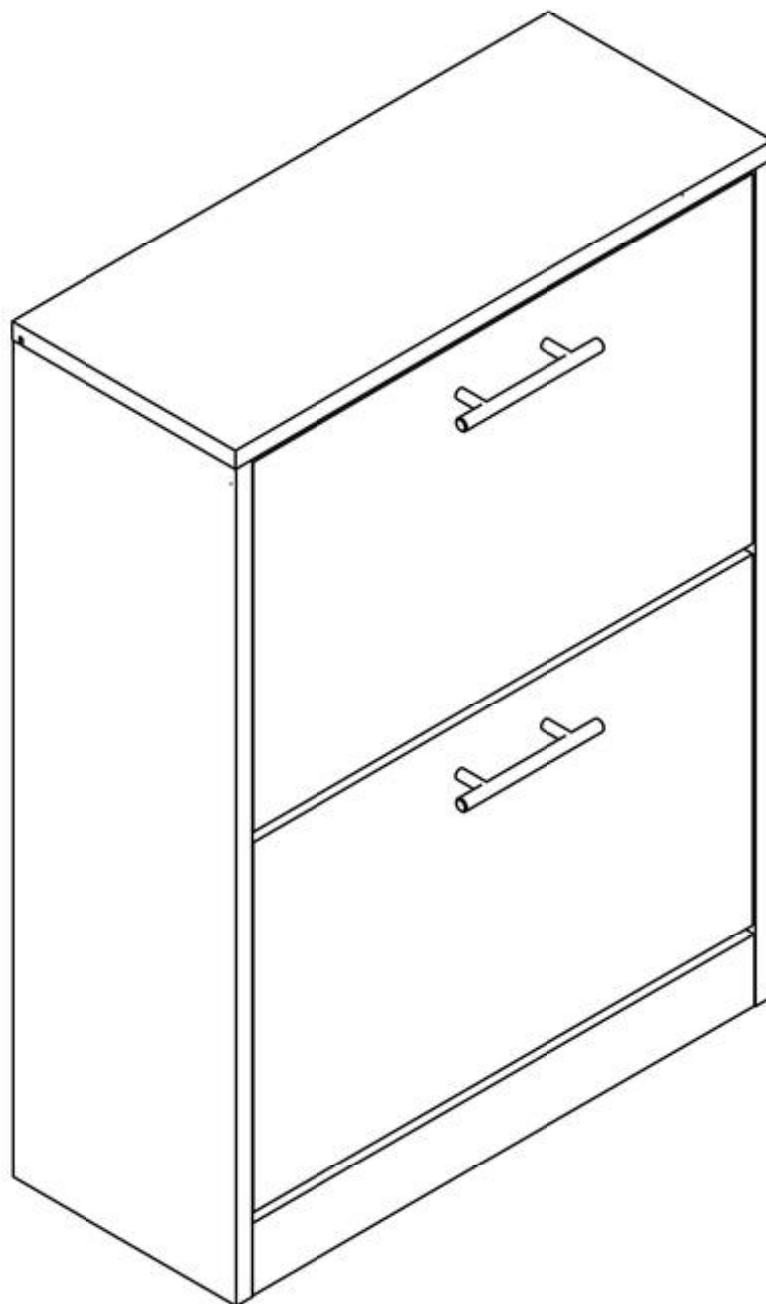
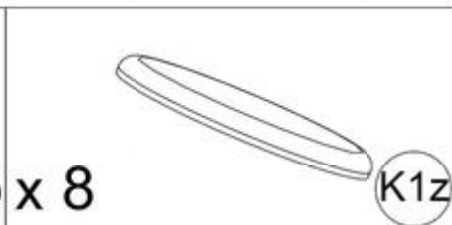
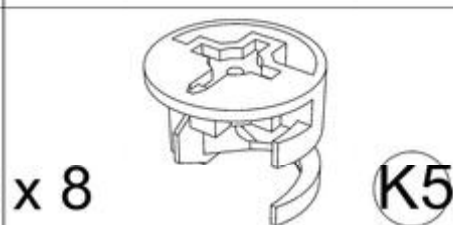
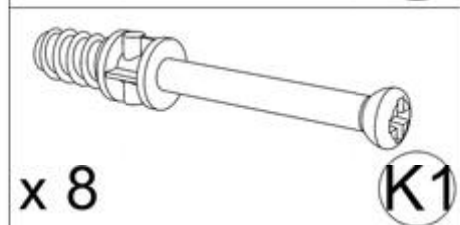
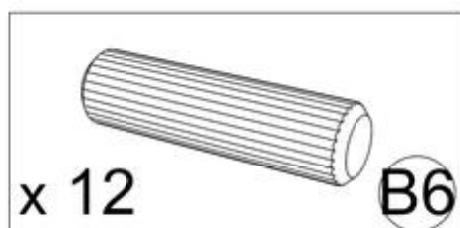
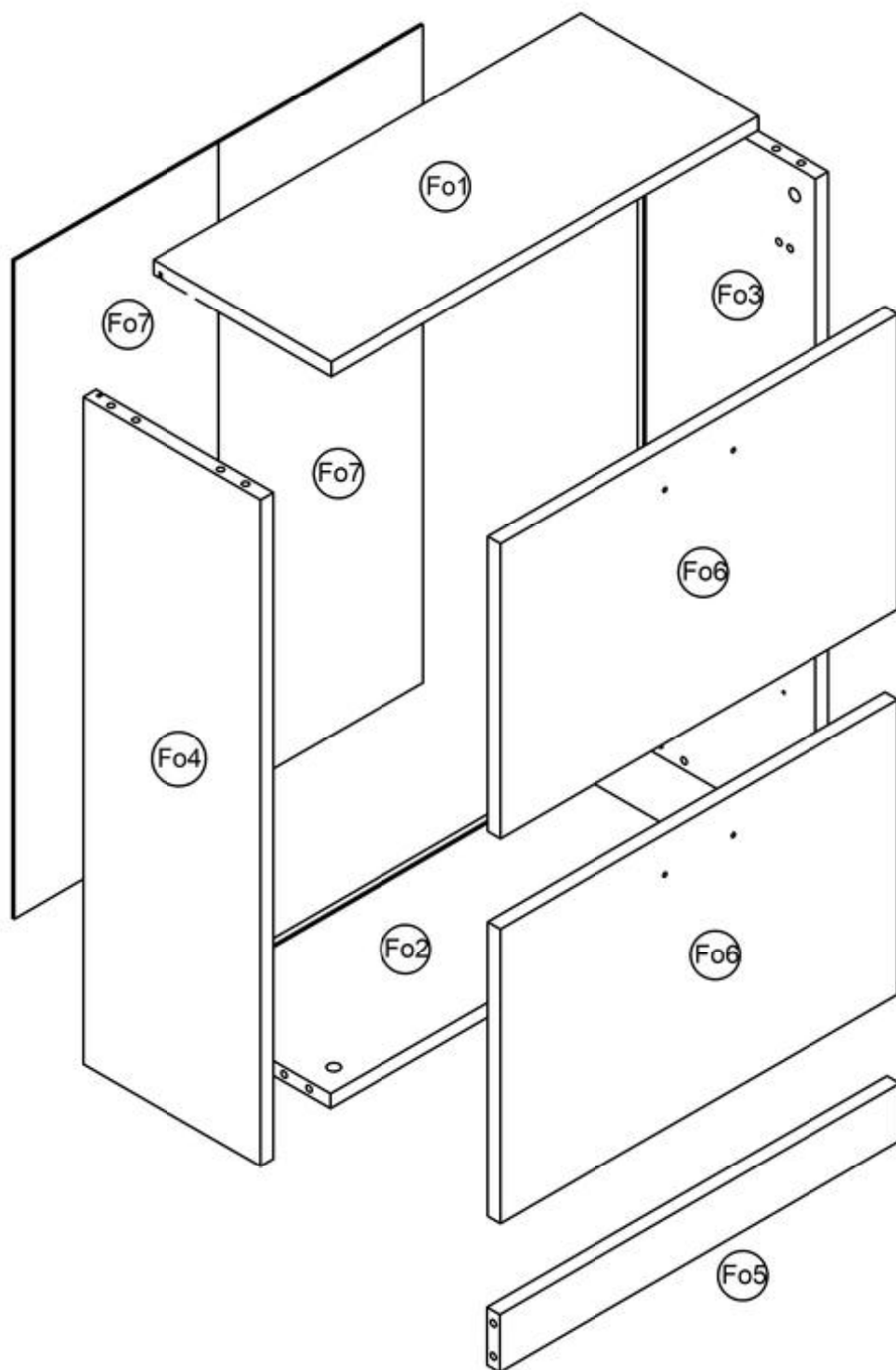


Szafka uchylna na buty 83cm- Instrukcja Monta żu

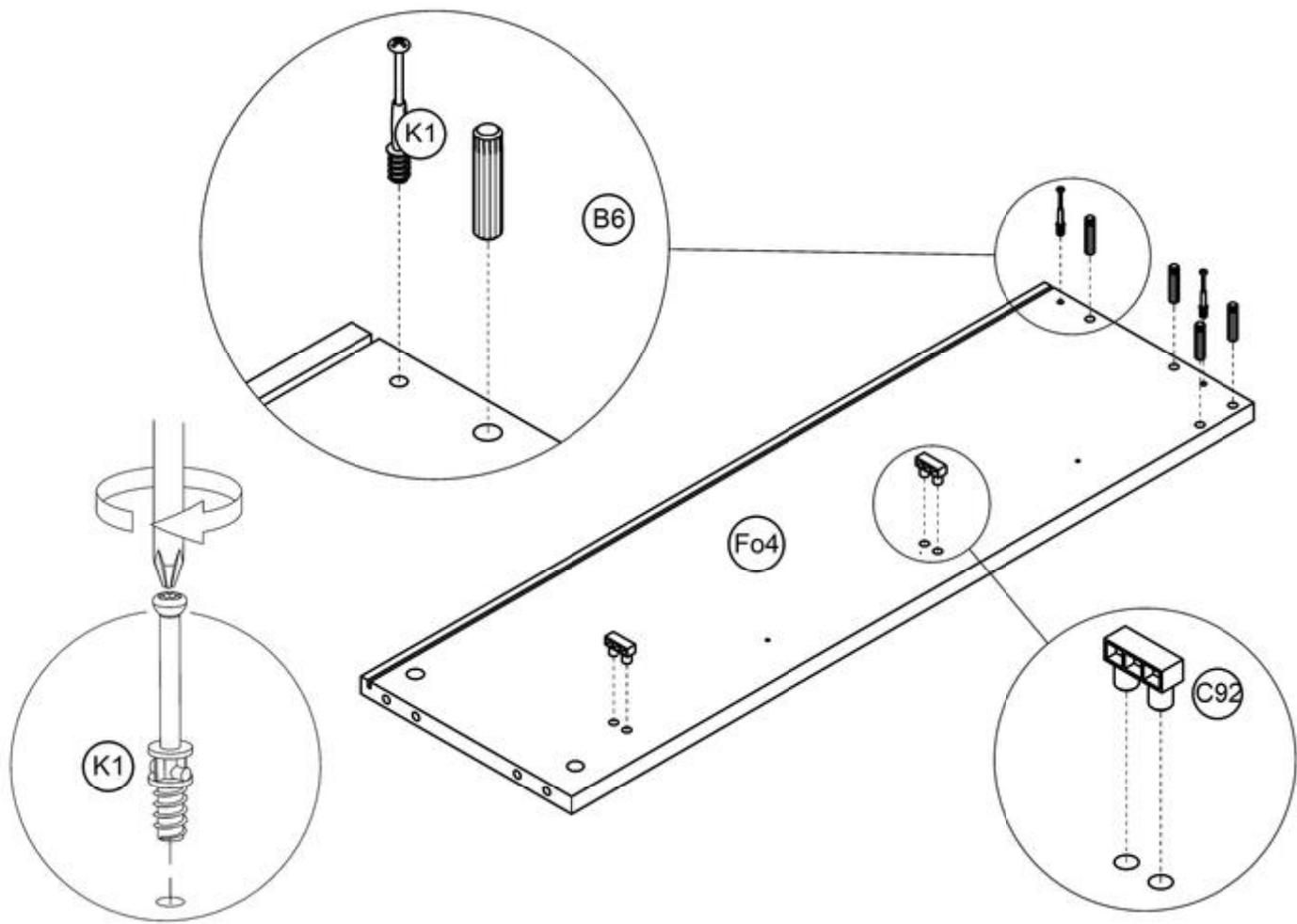


Nr.	Nazwa	Opis	Ilość
1	Kołek drewniany 8x36	B6	12
2	Trzpień mimośrodowy	K1	8
3	Mimośród Ø15x12	K5	8
4	Zaślepka mimośrodowa Ø20	K1z	8

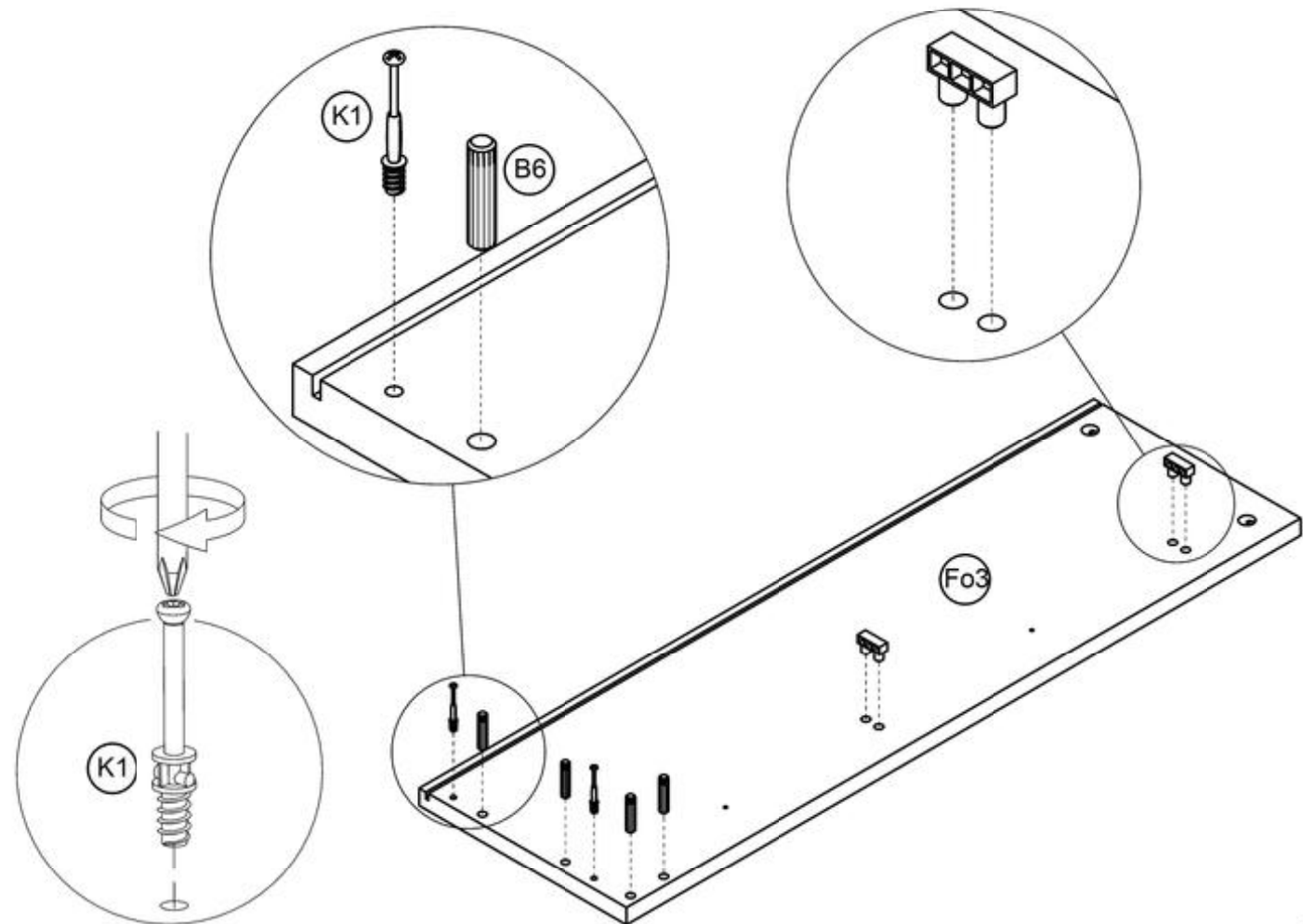




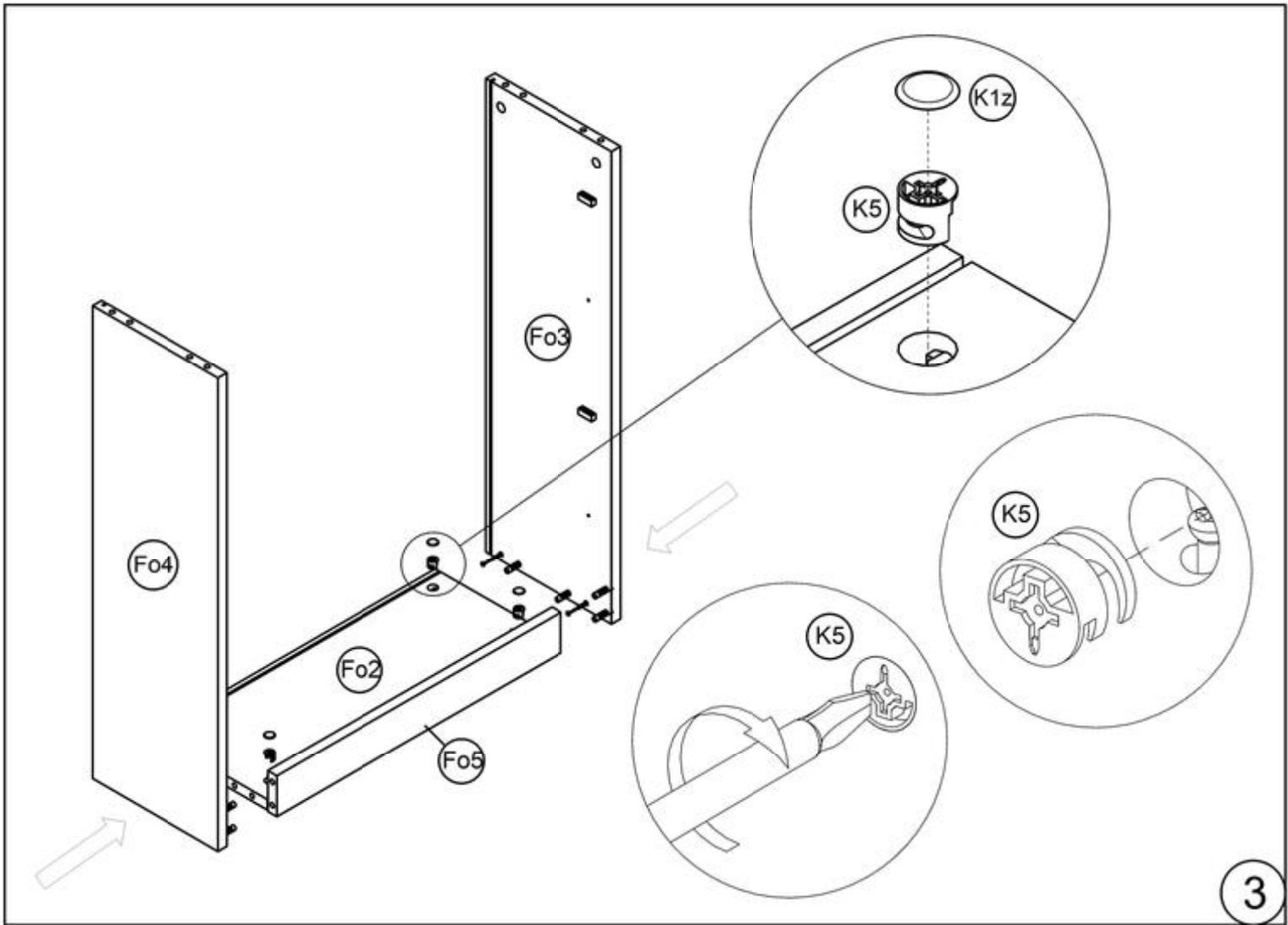
Nr.	Nazwa części	Ilość	Dłg.	Szer.	Gb
Fo1	Wieniec Góra	1	602	250	18
Fo2	Wieniec Dół	1	564	230	18
Fo3	Bok Prawy	1	814	250	18
Fo4	Bok Lewy	1	814	250	18
Fo5	Cokół	1	564	70	18
Fo6	Szufłada uchylna (front)	2	560	360	18
Fo7	Plecy	2	803	288	3



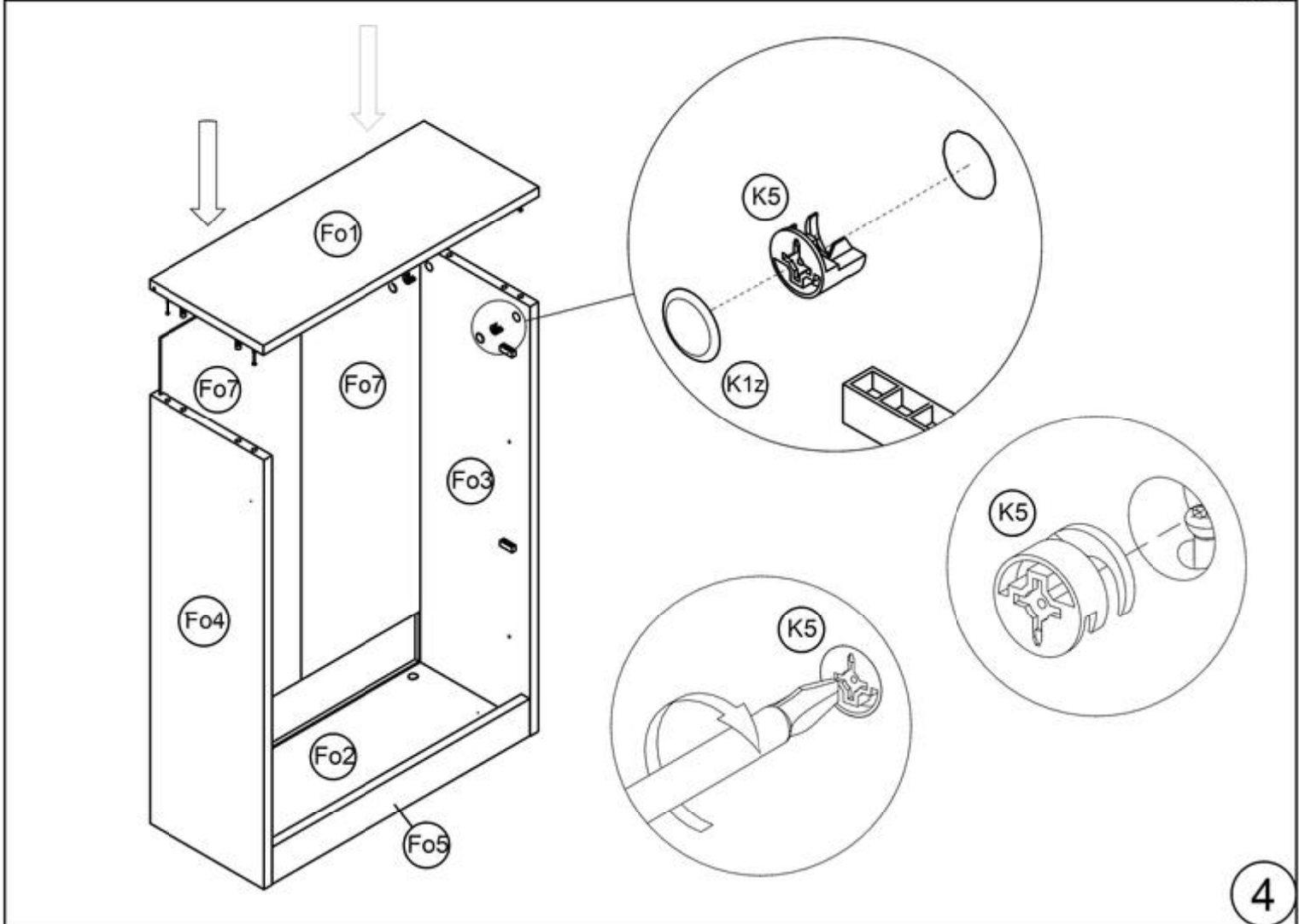
1



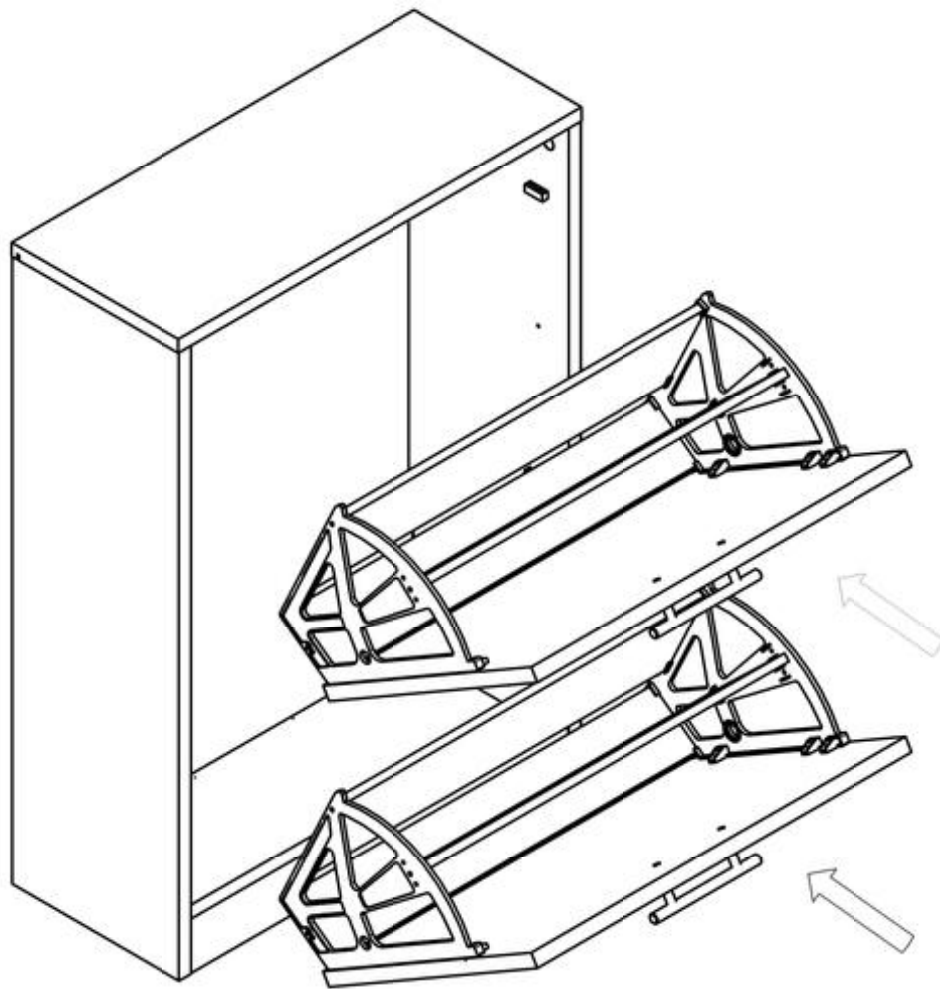
2



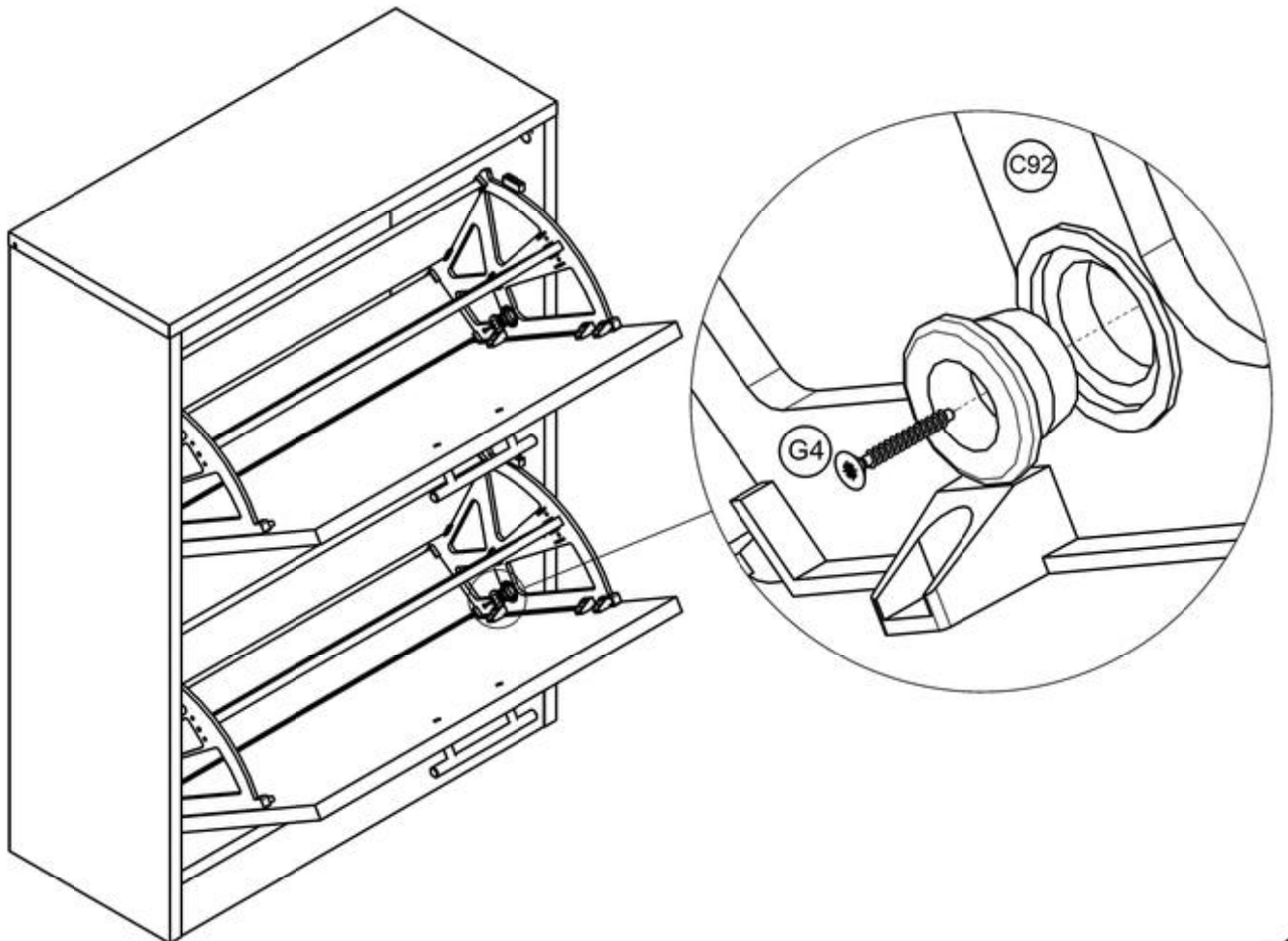
3



4



5



6