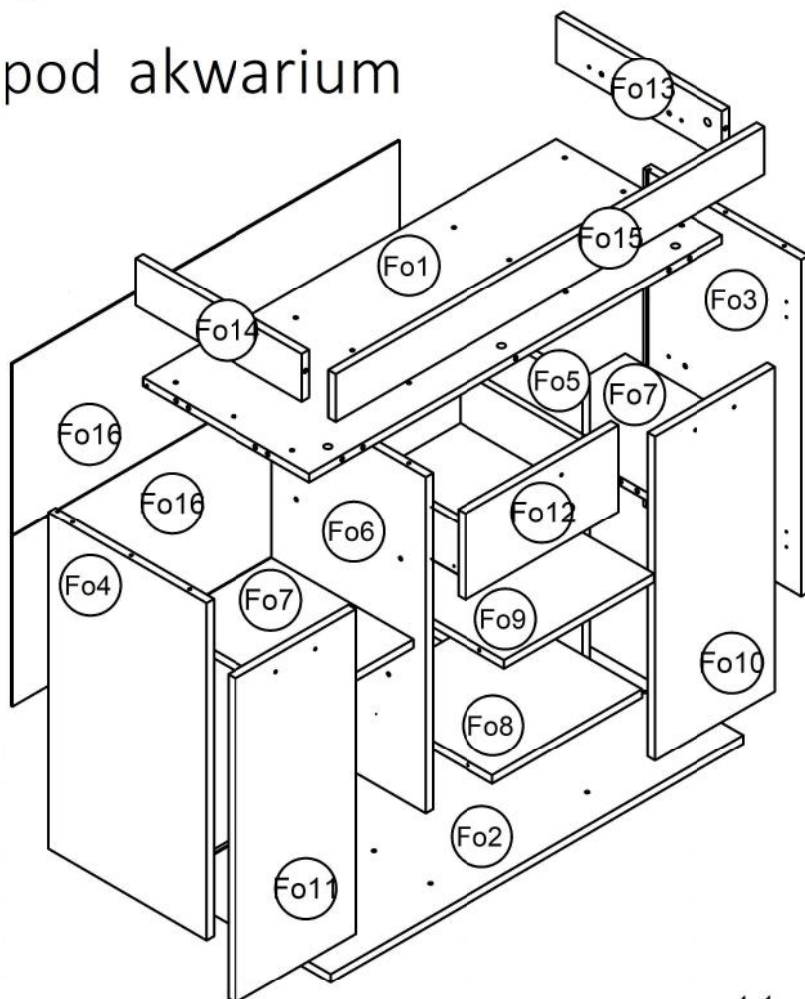
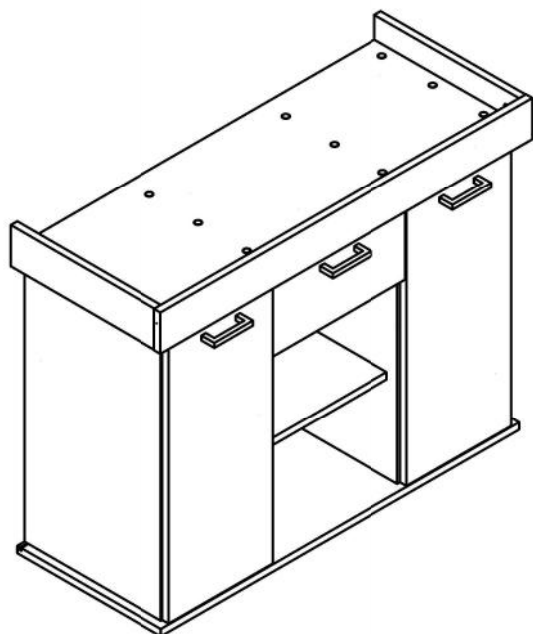
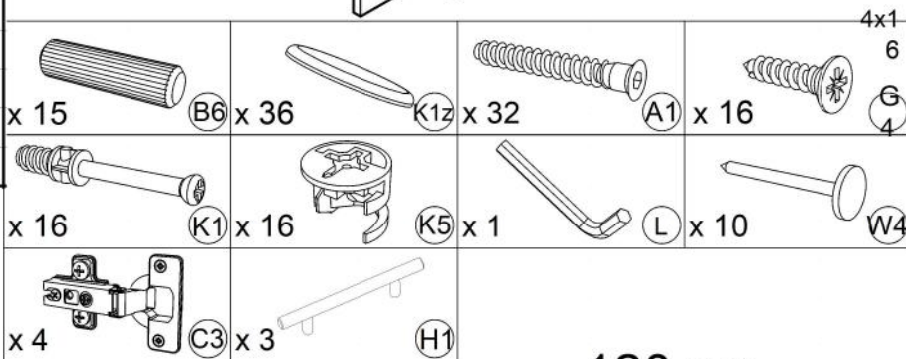


Instrukcja Montażu

Szafka pod akwarium



Nr.	Nazwa części	Opis	Ilość
1	Kolek drewniany 8x36	B6	15
2	Trzpień mimośrodowy	K1	16
3	Mimośód Ø15x12	K5	16
4	Zaślepka mimośrodu Ø	K1z	36
5	Konfirmat 7x50	A1	32
6	Klucz imbus 4mm	L	1
7	Zawias prosty	C3	4
8	Wkręt 4x16 łeb stożkowy	G4	16
9	Uchwyt 96mm	H1	3
10	Gwóźdź papiakowy	W4	10



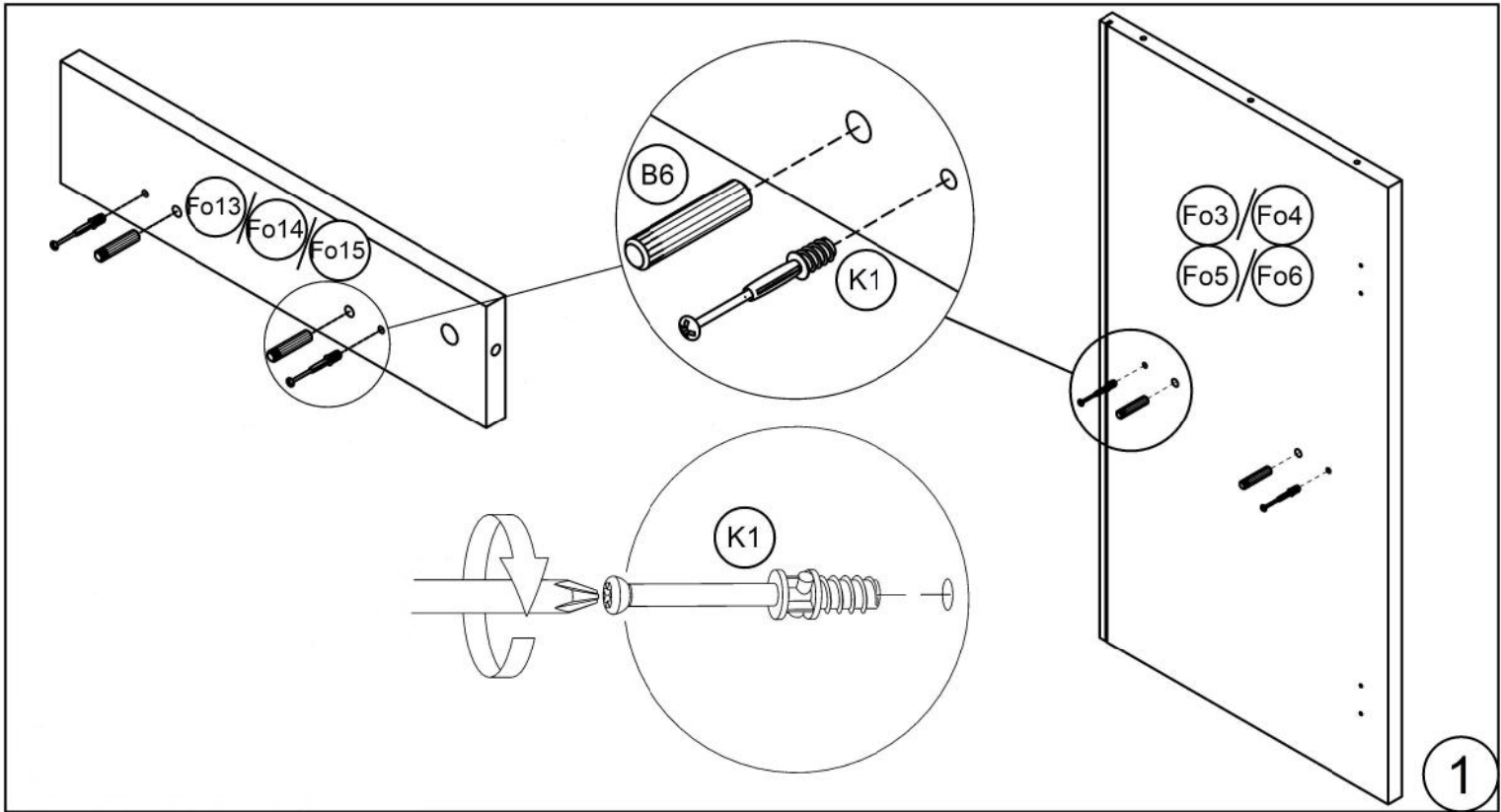
100 cm

Nr.	Nazwa części	Ilość	Dłg.	Szer.	Gb.
Fo1	Wieniec Góra	1	1004	404	18
Fo2	Wieniec Dół	1	1004	404	18
Fo3	Bok Prawy	1	709	384	18
Fo4	Bok Lewy	1	709	384	18
Fo5	Podz. pion. prawy	1	709	373	18
Fo6	Podz. pion. lewy	1	709	373	18
Fo7	Półka bok	2	264	343	18
Fo8	Półka środek	1	364	343	18
Fo9	Półka góra	1	364	372	18
Fo10	Front prawy	1	683	292	18
Fo11	Front lewy	1	683	292	18
Fo12	Front szuflady	1	182	372	18
Fo13	Panel bok prawy	1	404	100	18
Fo14	Panel bok lewy	1	404	100	18
Fo15	Panel przód	1	1042	100	18
Fo16	Plecy	2	940	360	3

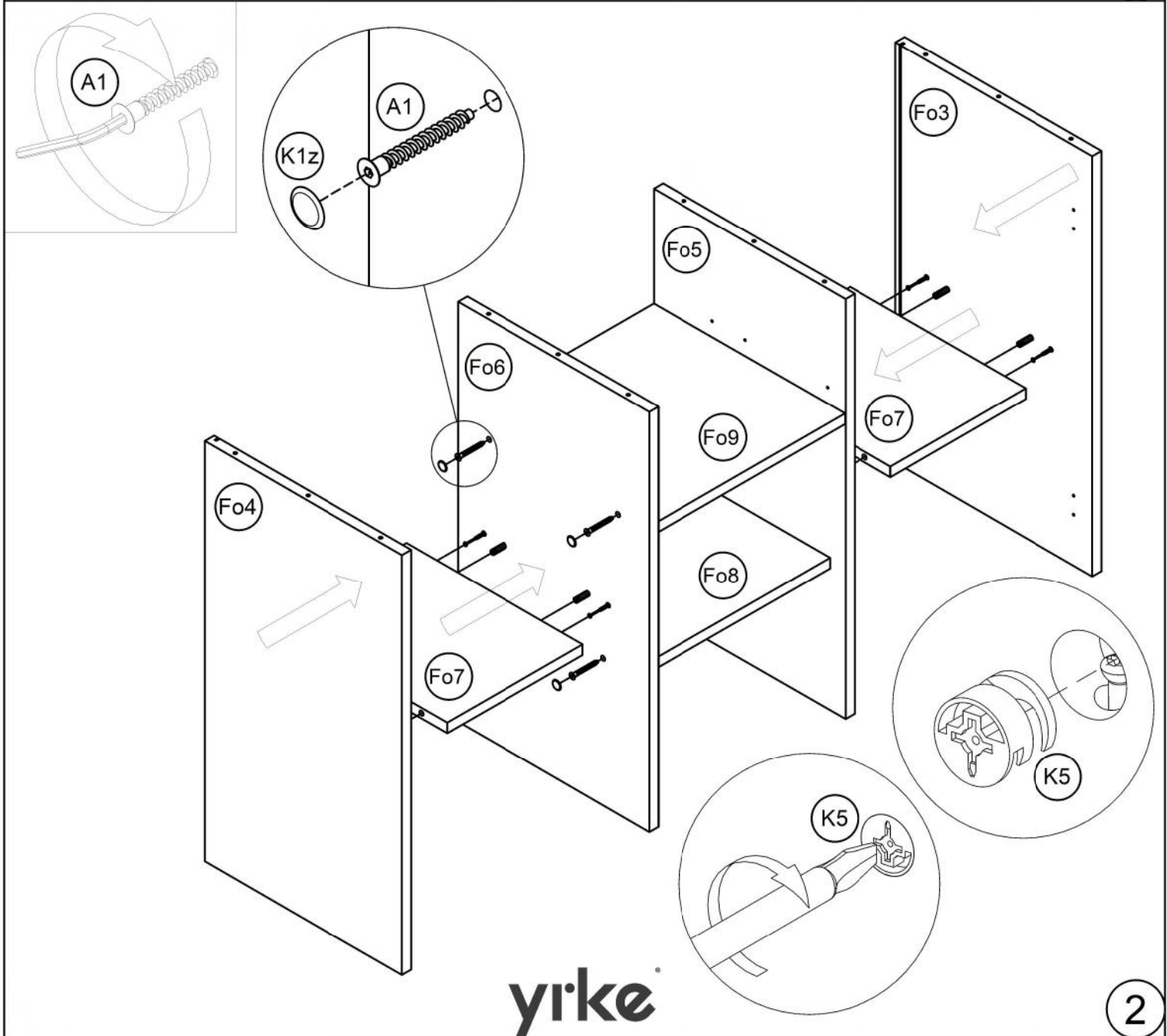
120 cm

Nr.	Nazwa części	Ilość	Dłg.	Szer.	Gb.
Fo1	Wieniec Góra	1	1204	404	18
Fo2	Wieniec Dół	1	1204	404	18
Fo3	Bok Prawy	1	709	384	18
Fo4	Bok Lewy	1	709	384	18
Fo5	Podz. pion. prawy	1	709	373	18
Fo6	Podz. pion. lewy	1	709	373	18
Fo7	Półka bok	2	364	343	18
Fo8	Półka środek	1	364	343	18
Fo9	Półka góra	1	364	372	18
Fo10	Front prawy	1	683	392	18
Fo11	Front lewy	1	683	392	18
Fo12	Front szuflady	1	182	372	18
Fo13	Panel bok prawy	1	404	100	18
Fo14	Panel bok lewy	1	404	100	18
Fo15	Panel przód	1	1242	100	18
Fo16	Plecy	2	1140	360	3

yrke

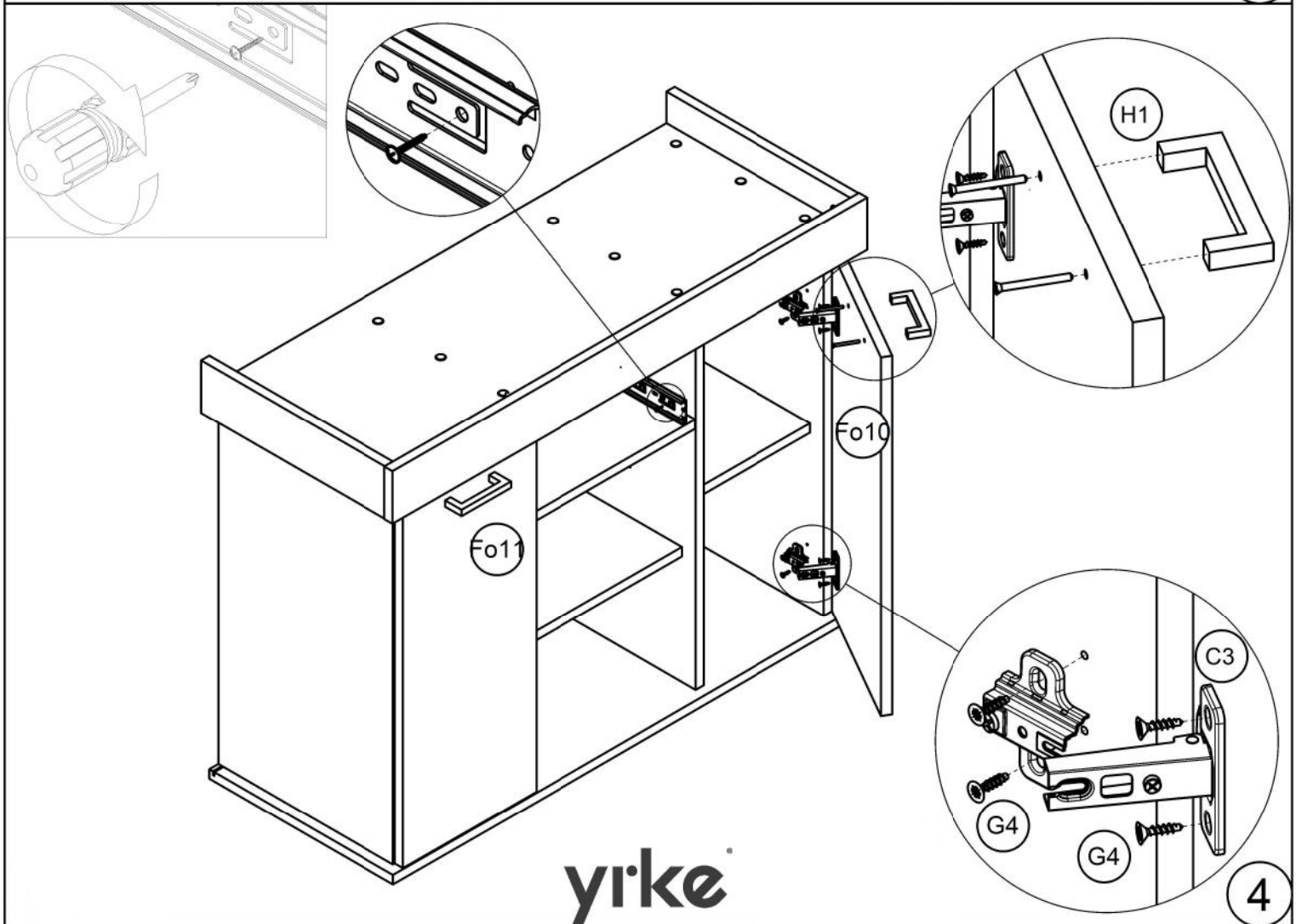
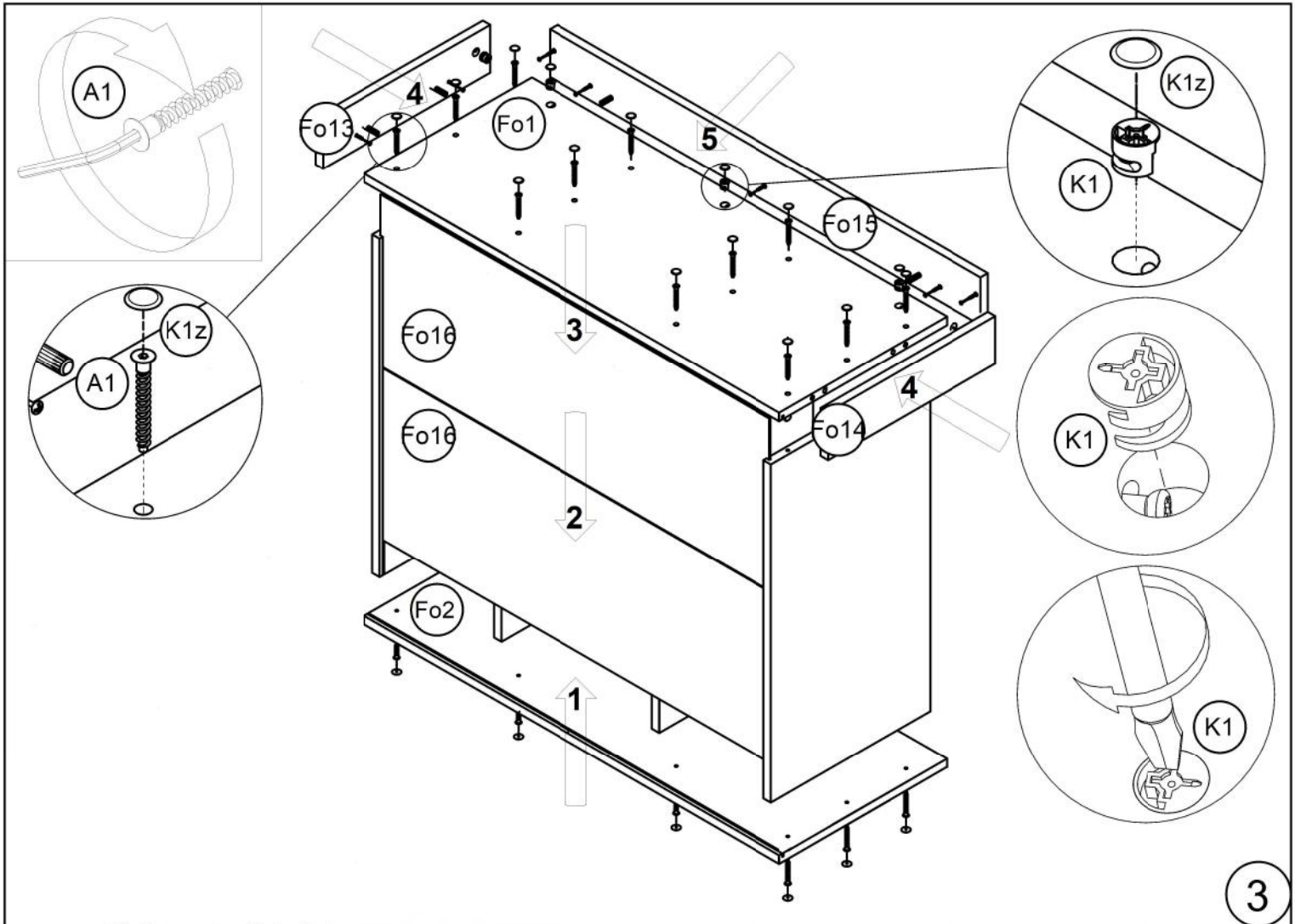


1



2

yirke



yirke