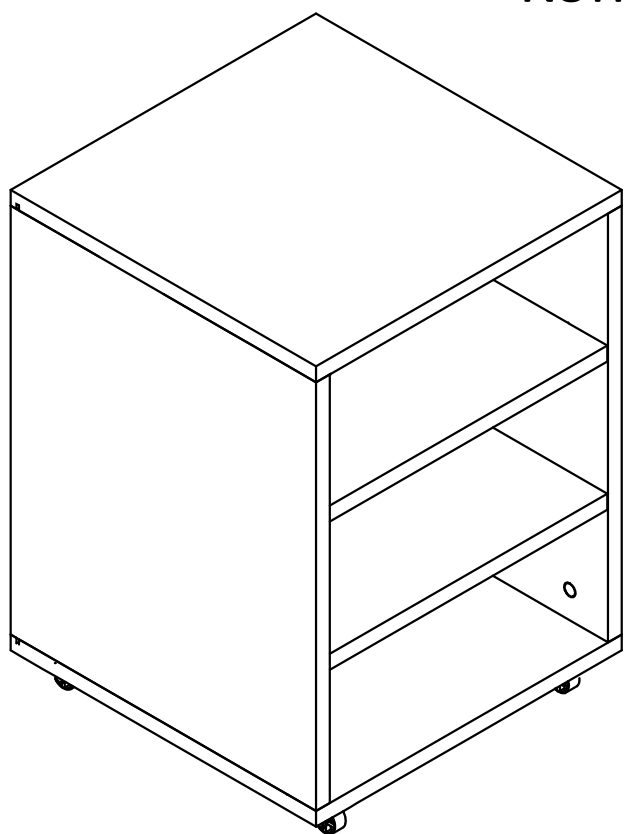
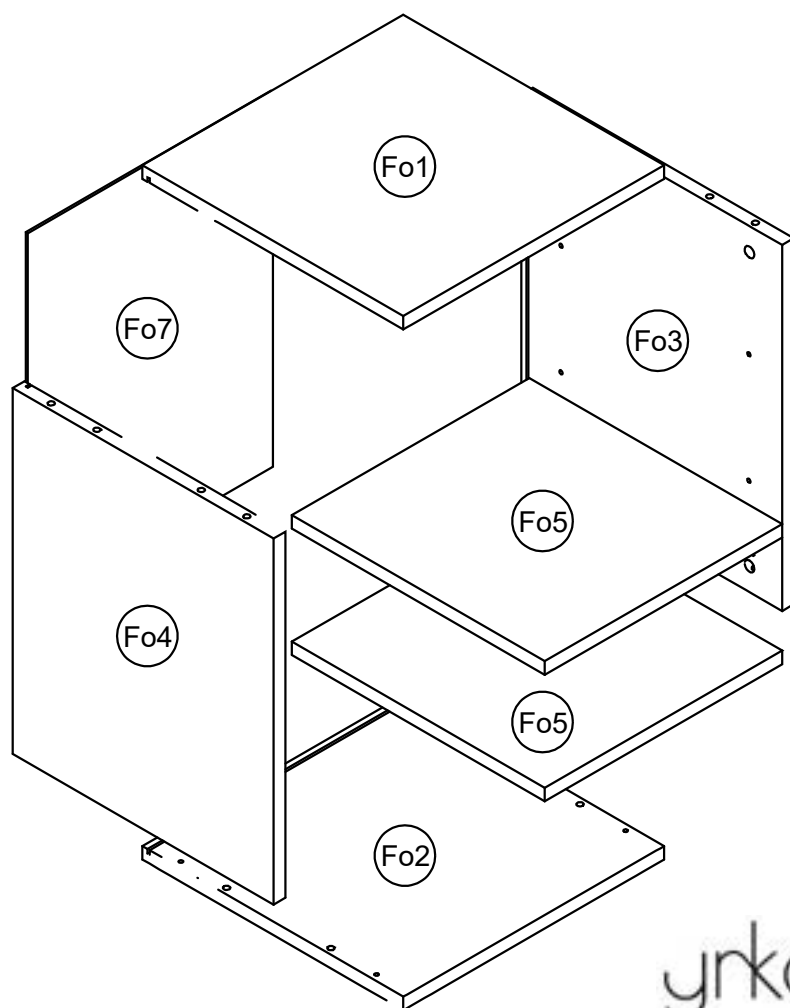
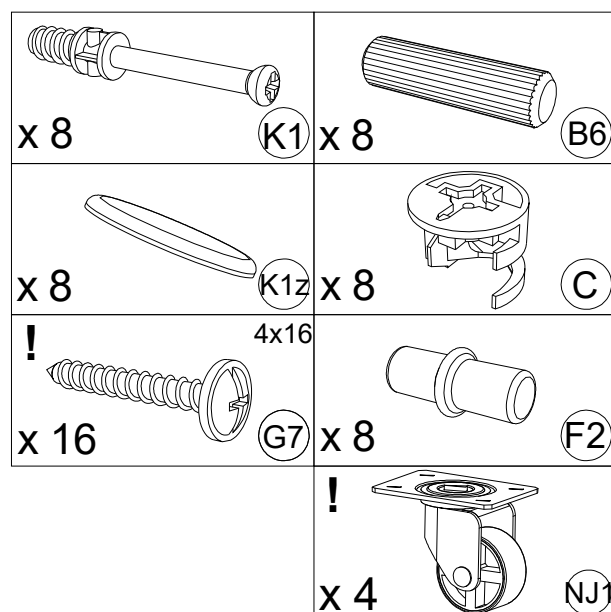


Instrukcja Montażu

Kontener PP

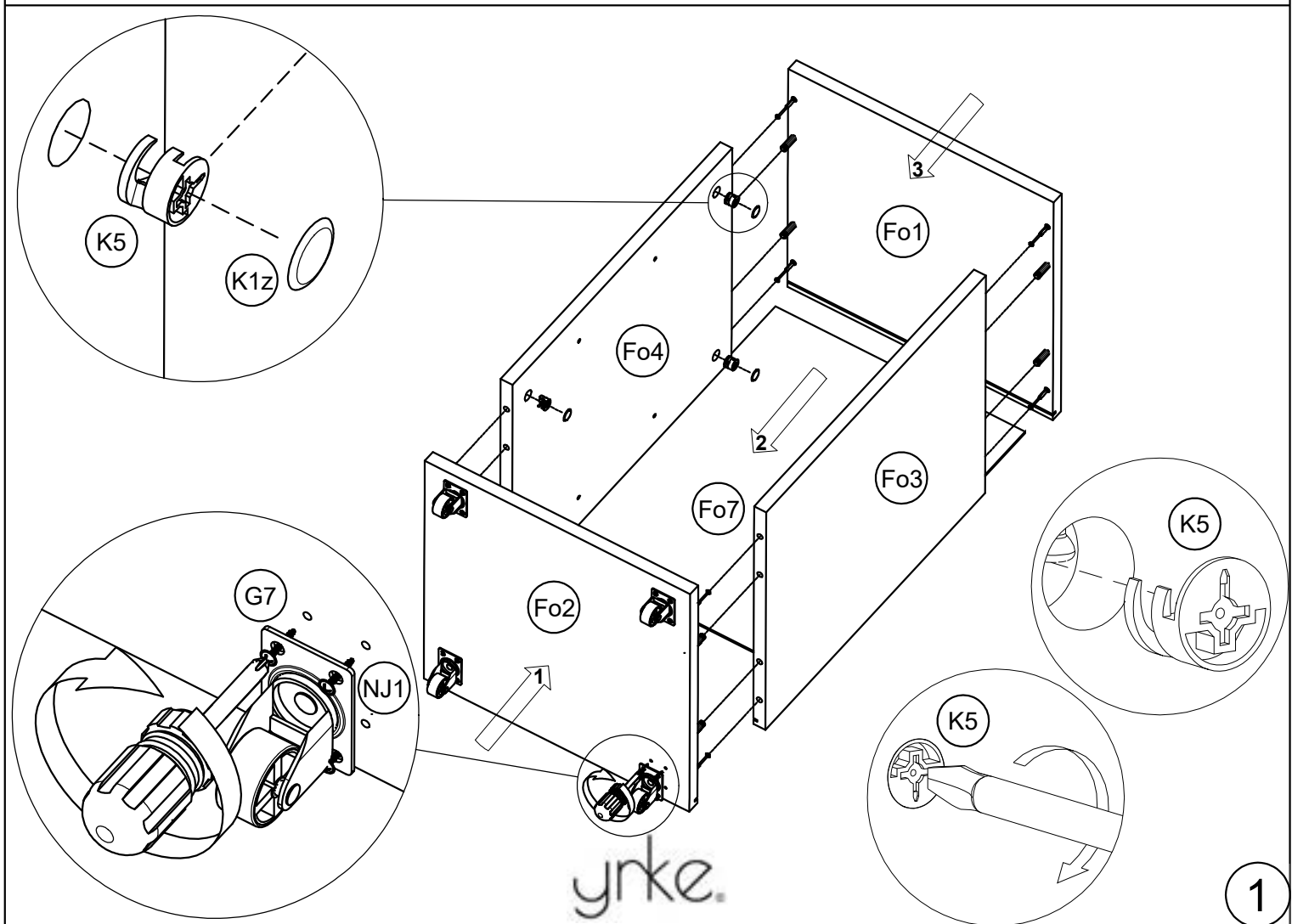
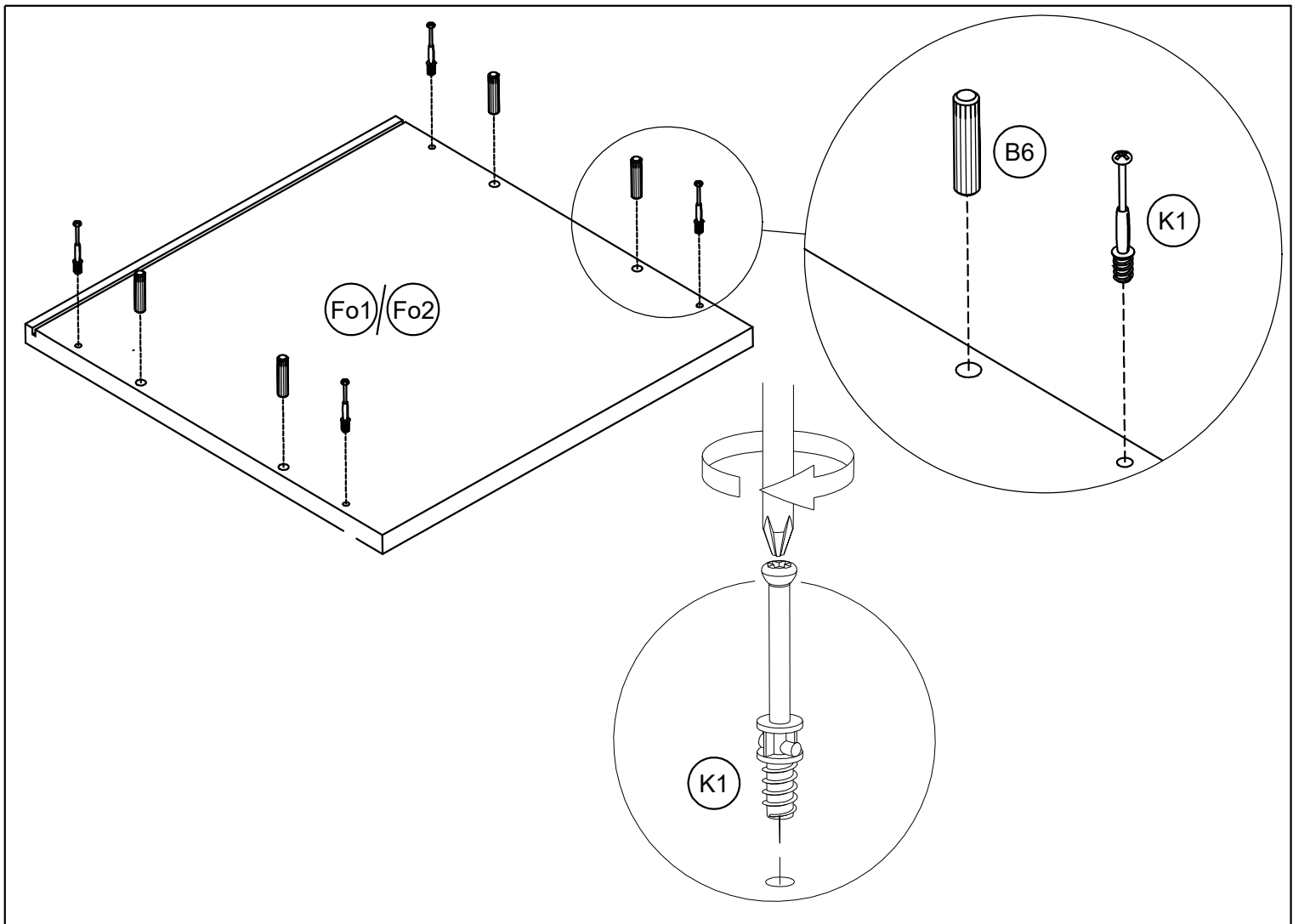


Nr.	Nazwa	Opis	Ilość
1	Kołek drewniany 8x36	B6	8
2	Trzpień mimośrodowy	K1	8
3	Mimośród Ø15x12	K5	8
4	Zaślepka mimośrodu Ø20	K1z	8
5	Podpórka półki Ø5	F2	8
6	Wkręt 4x16 łeb z podkładką	G7	16
7	Noga jezdna Ø30	NJ1	4



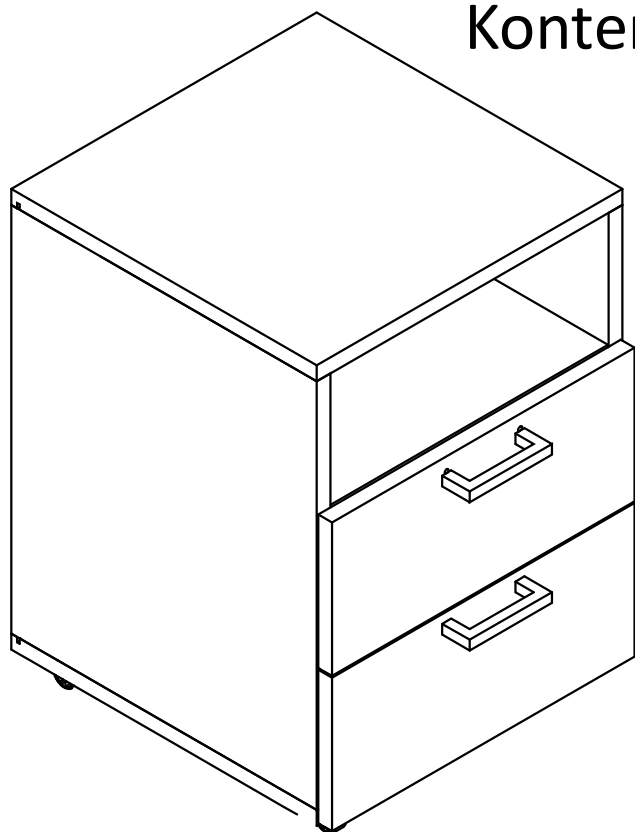
! - nie dotyczy wszystkich modeli

Nr.	Nazwa części	Ilość	Dłg.	Sze	Grb.
Fo1	Wieniec Góra	1	400	400	18
Fo2	Wieniec Dół	1	400	400	18
Fo3	Bok Prawy	1	486	400	18
Fo4	Bok Lewy	1	486	400	18
Fo5	Półka Luźna	2	388	364	18
Fo7	Pleczy	1	498	376	3

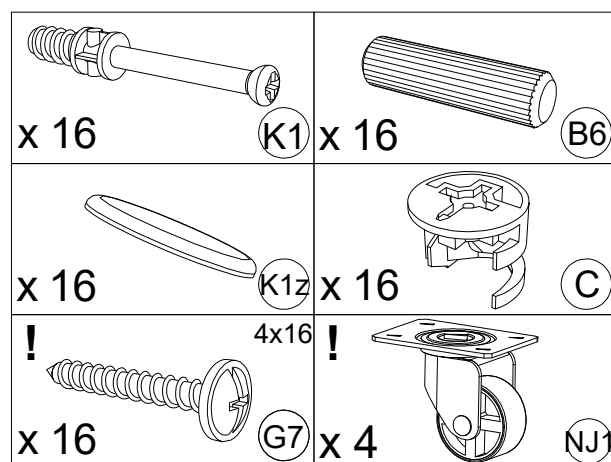


Instrukcja Montażu

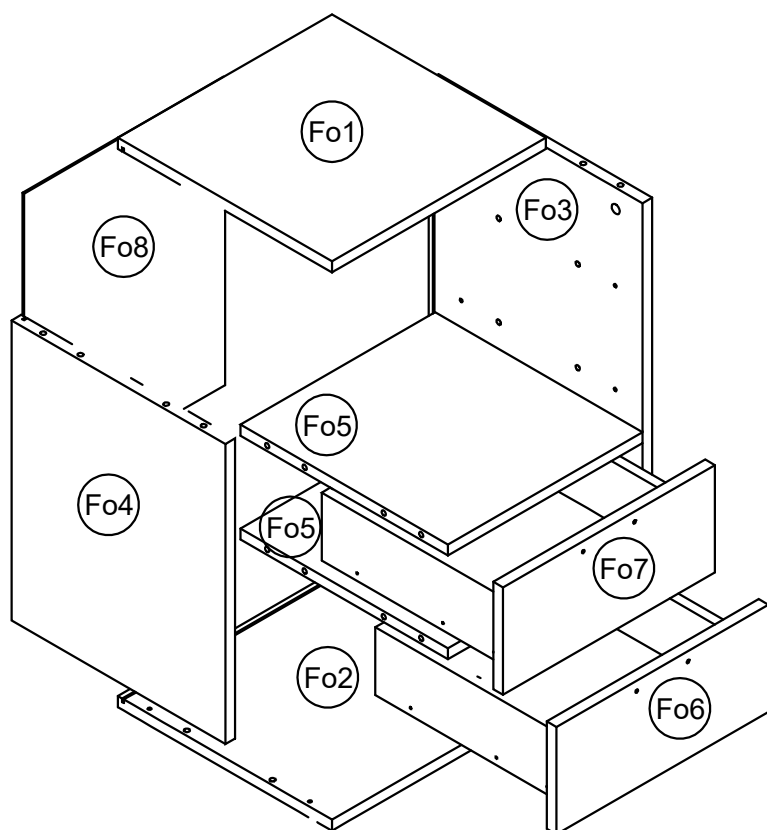
Kontenerek PSS



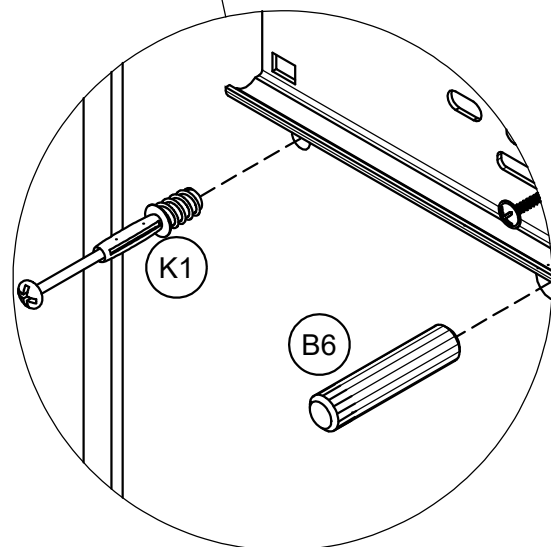
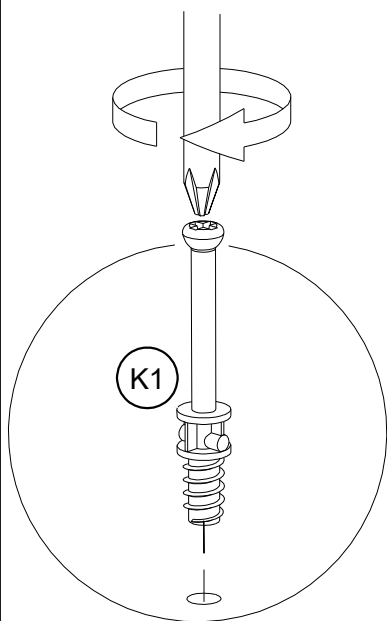
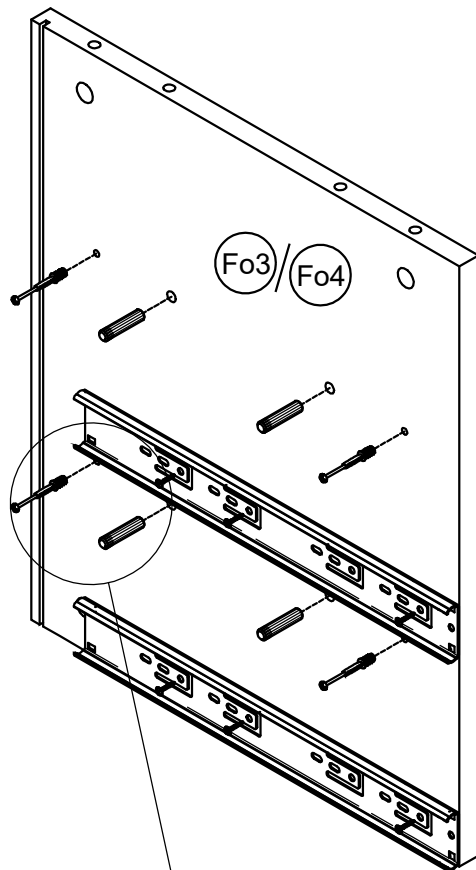
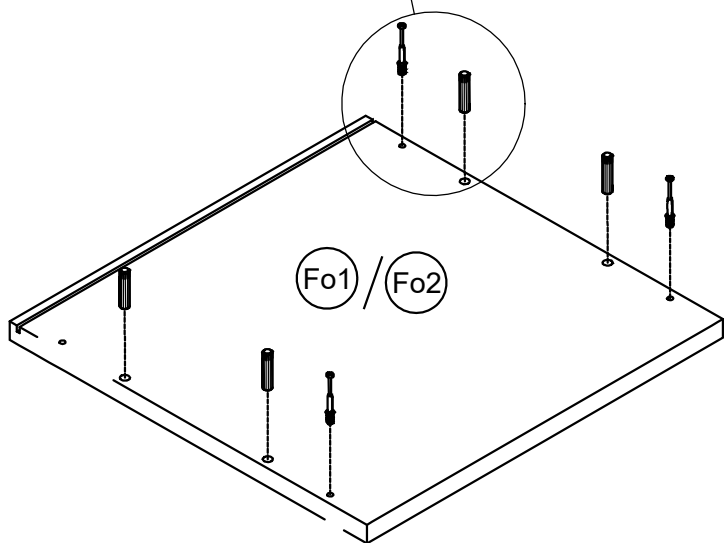
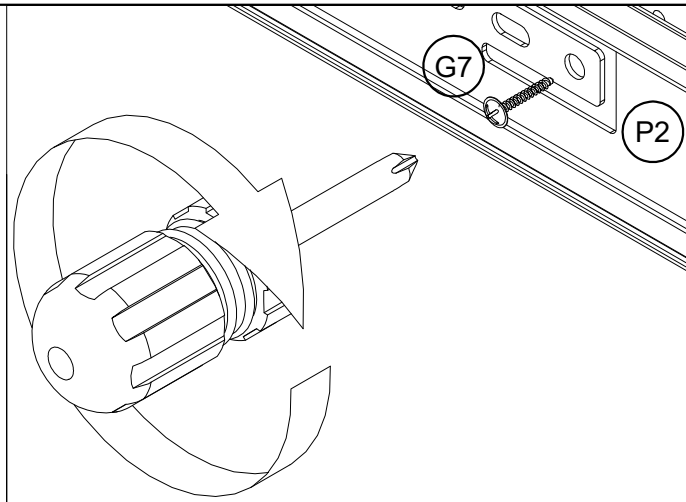
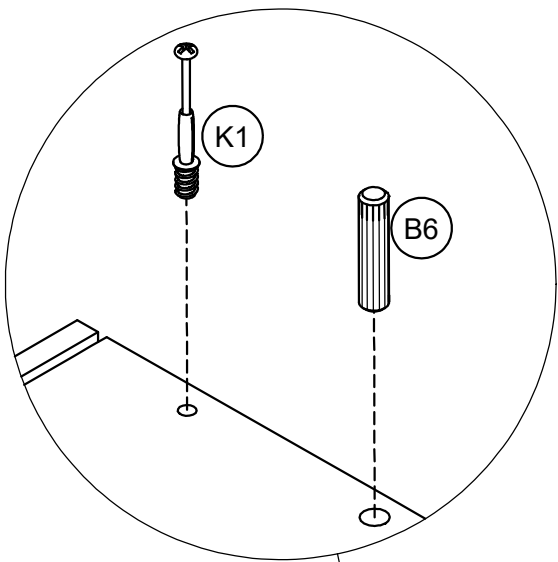
Nr.	Nazwa	Opis	Ilość
1	Kołek drewniany 8x36	B6	16
2	Trzpień mimośrodowy	K1	16
3	Mimośród Ø15x12	K5	16
4	Zaślepka mimośrodowa Ø20	K1z	16
5	Wkręt 4x16 łeb z podkładką	G7	16
6	Noga jezdna Ø30	NJ1	4

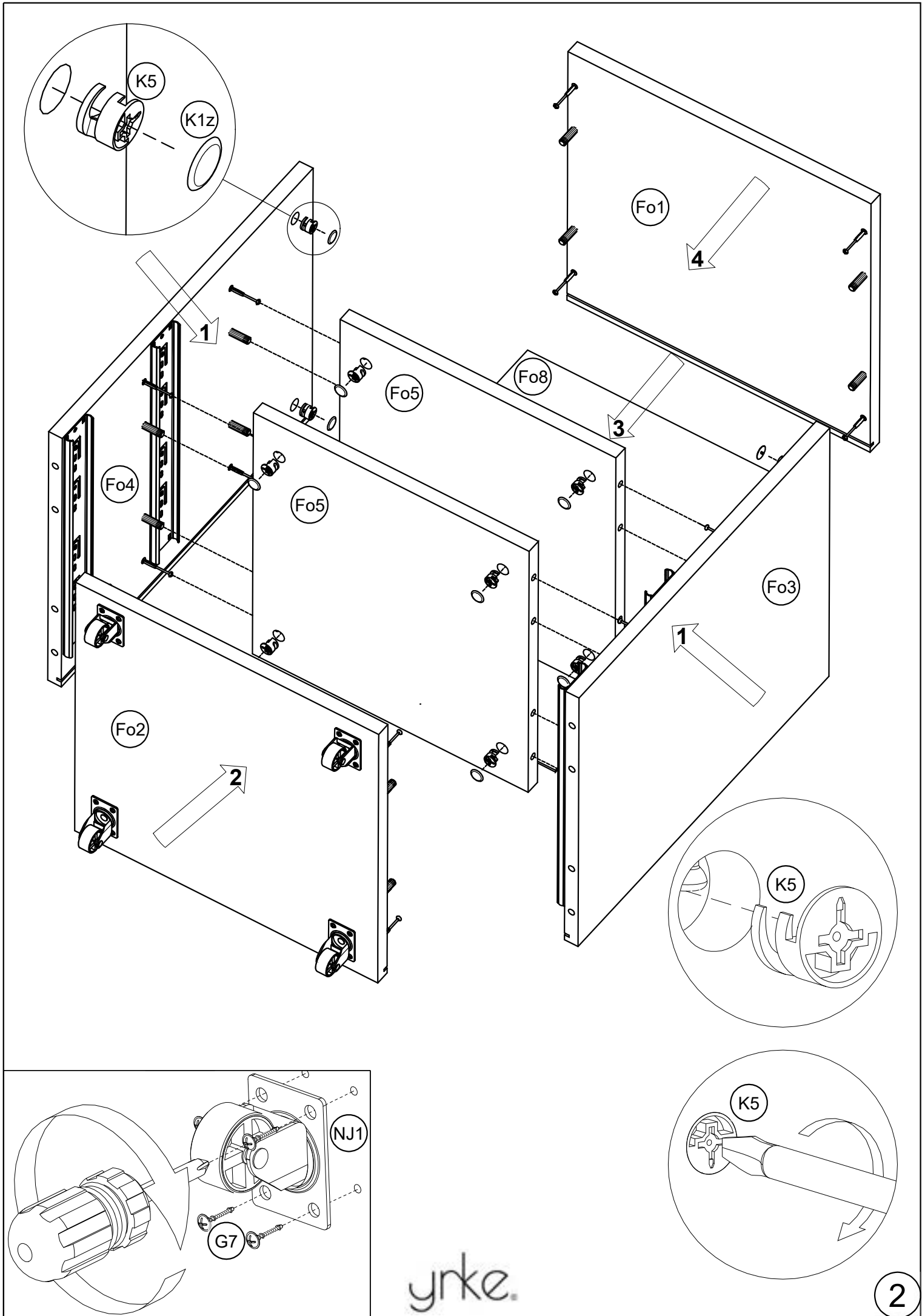


! - nie dotyczy wszystkich modeli



Nr.	Nazwa części	Ilość	Dłg.	Sze	Grb.
Fo1	Wieniec Góra	1	400	400	18
Fo2	Wieniec Dół	1	400	400	18
Fo3	Bok Prawy	1	486	400	18
Fo4	Bok Lewy	1	486	400	18
Fo5	Półka Mocowa	2	388	364	18
Fo6	Szuflada 174	1			
Fo7	Szuflada 174	1			
Fo8	Plec	1	498	376	3

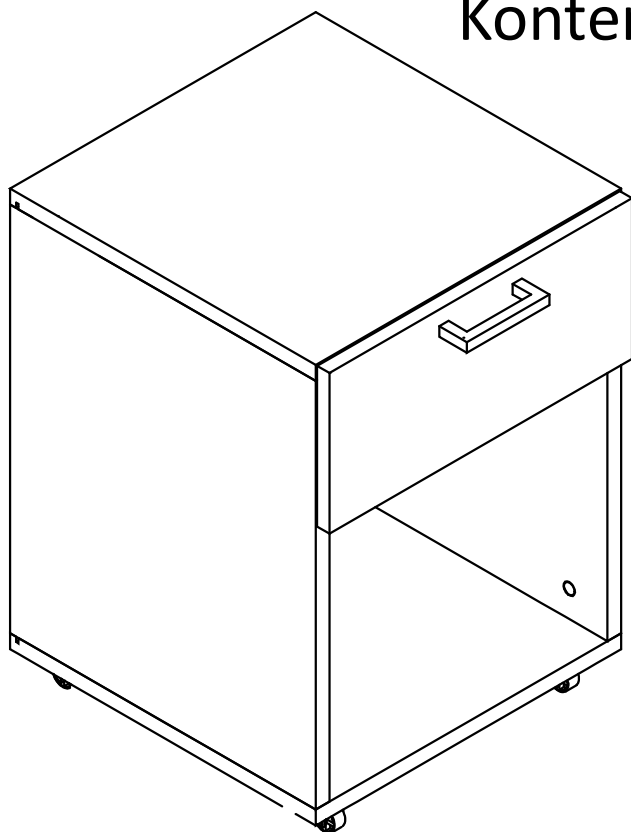




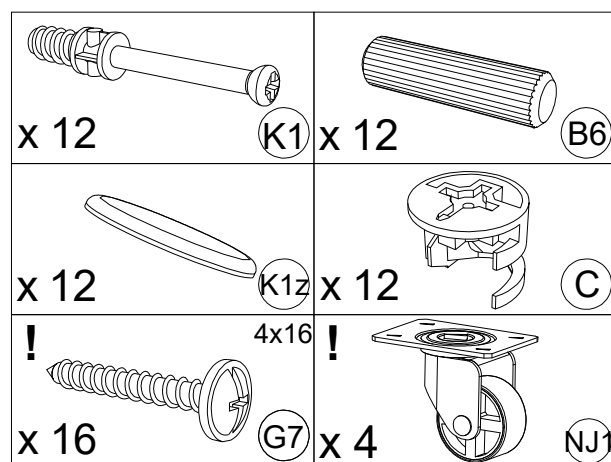
yrke.

Instrukcja Montażu

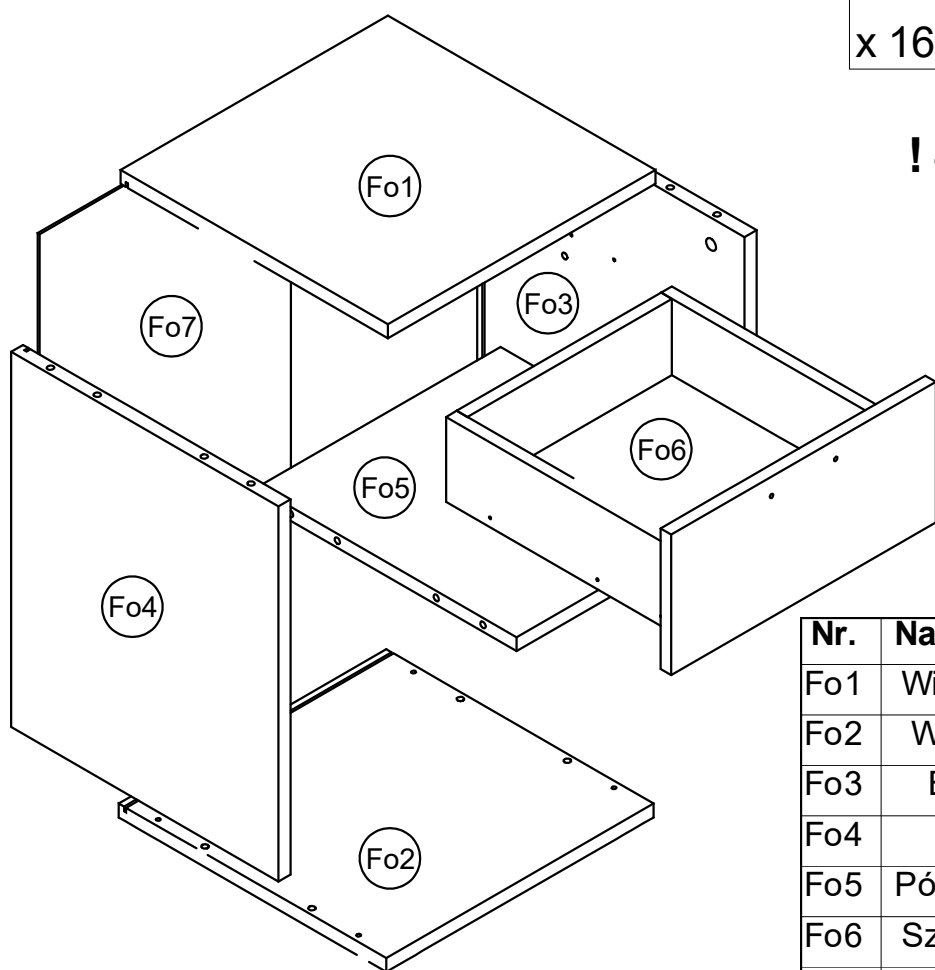
Kontenerek SP



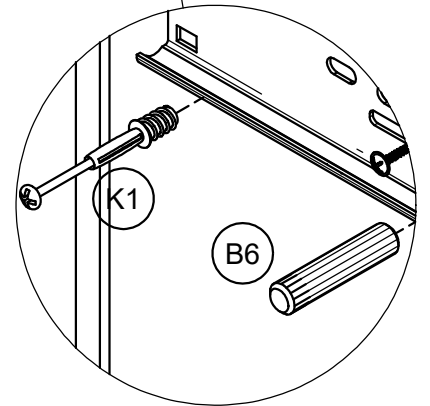
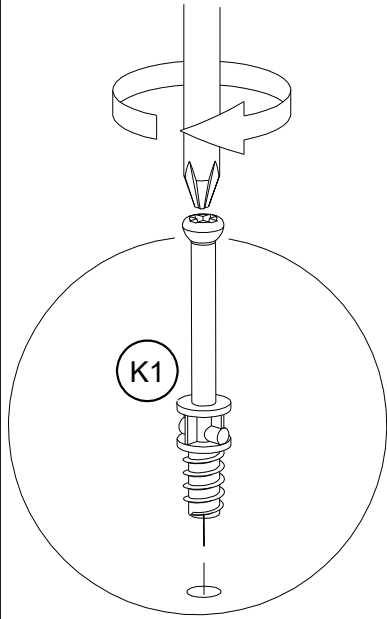
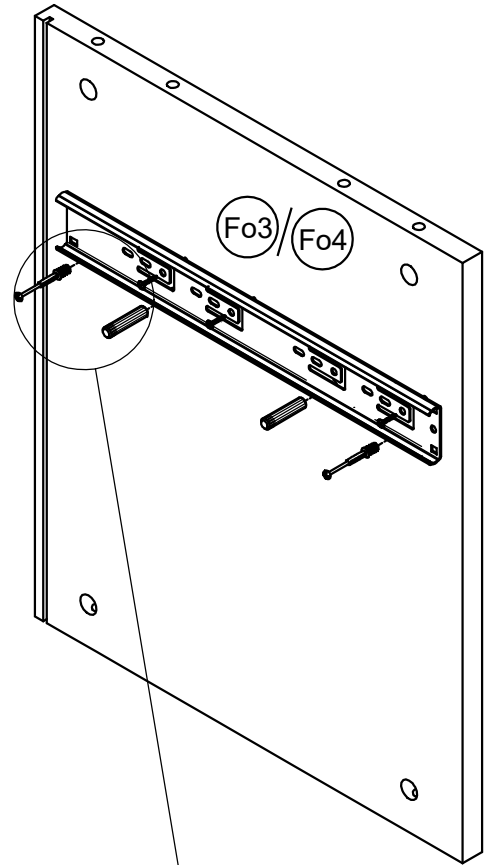
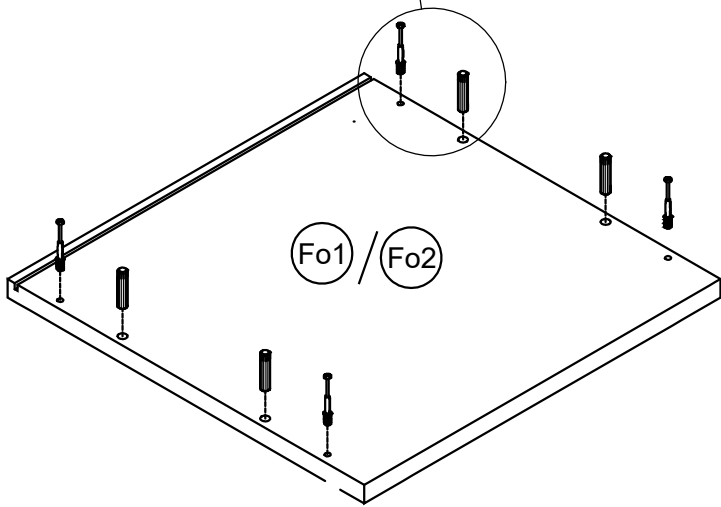
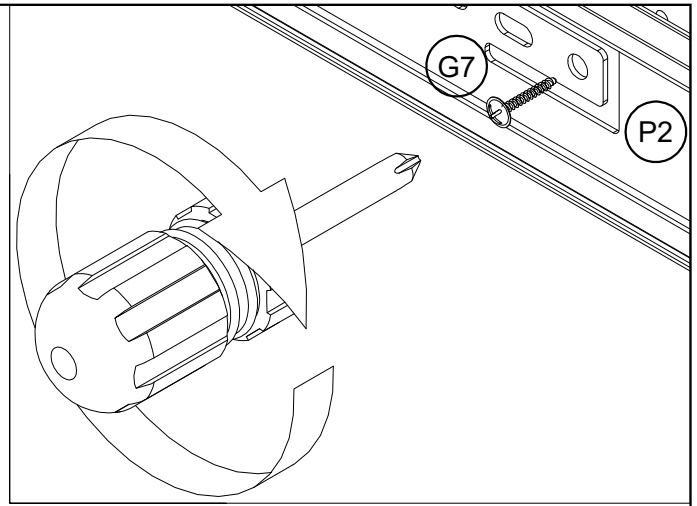
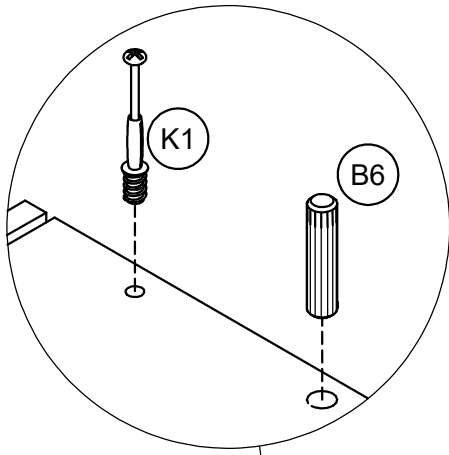
Nr.	Nazwa	Opis	Ilość
1	Kołek drewniany 8x36	B6	12
2	Trzpień mimośrodowy	K1	12
3	Mimośród Ø15x12	K5	12
4	Zaślepka mimośrodowa Ø20	K1z	12
5	Wkręt 4x16 łeb z podkładką	G7	16
6	Noga jezdna Ø30	NJ1	4

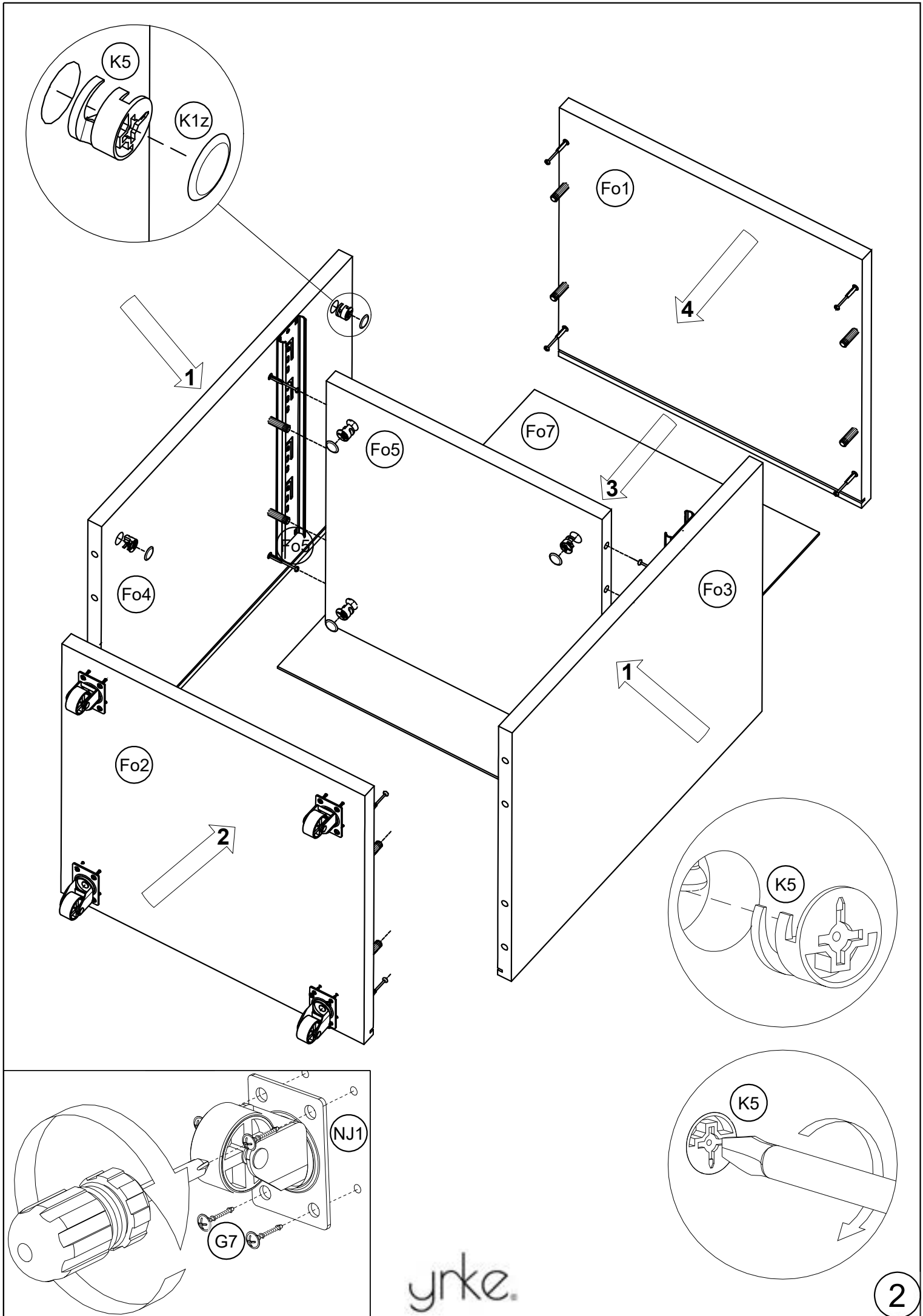


! - nie dotyczy wszystkich modeli



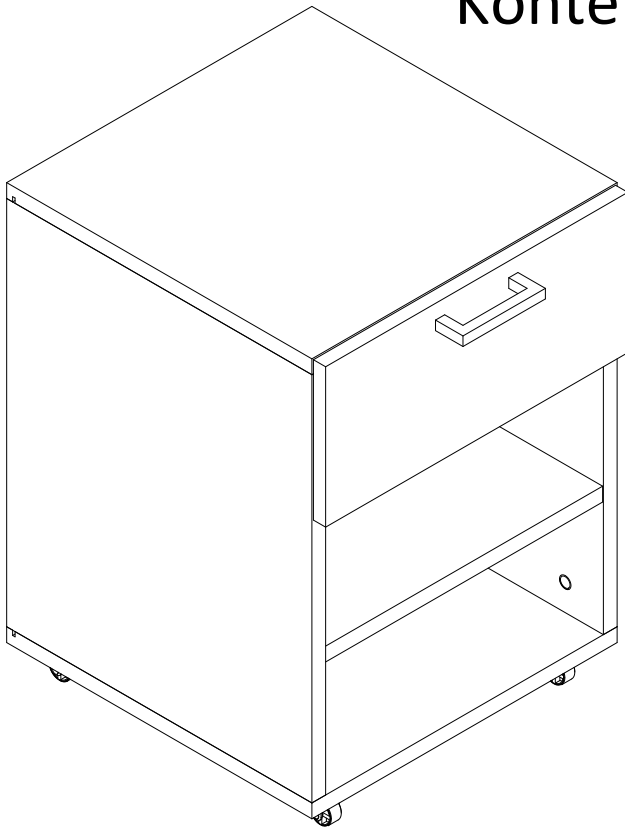
Nr.	Nazwa części	Ilość	Dłg.	Sze	Grb.
Fo1	Wieniec Góra	1	400	400	18
Fo2	Wieniec Dół	1	400	400	18
Fo3	Bok Prawy	1	486	400	18
Fo4	Bok Lewy	1	486	400	18
Fo5	Półka Mocowa	1	388	364	18
Fo6	Szuflada 182	1			
Fo7	Plecy	1	498	376	3



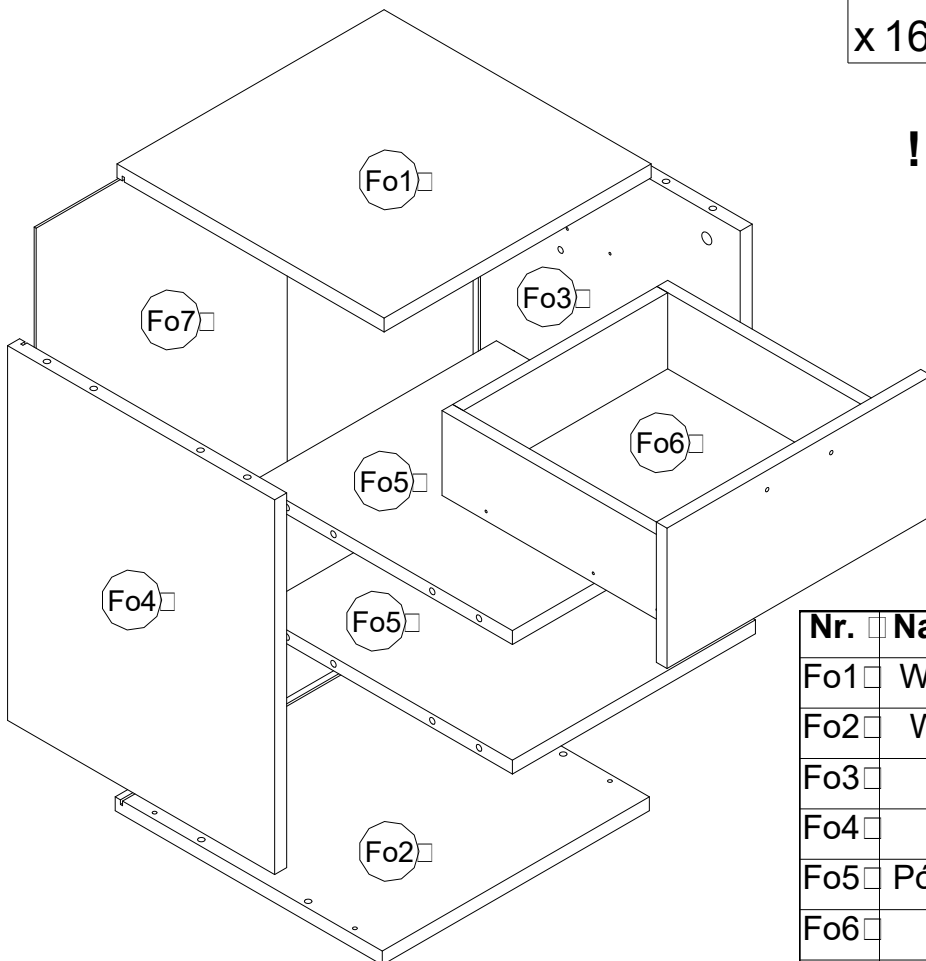
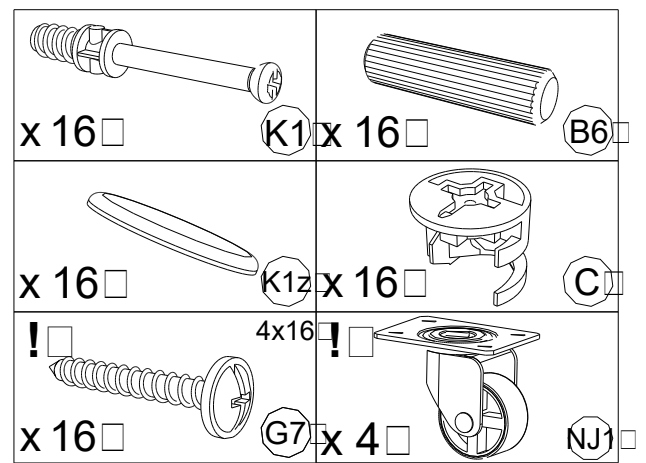


Instrukcja Montażu

Kontenerek SPP

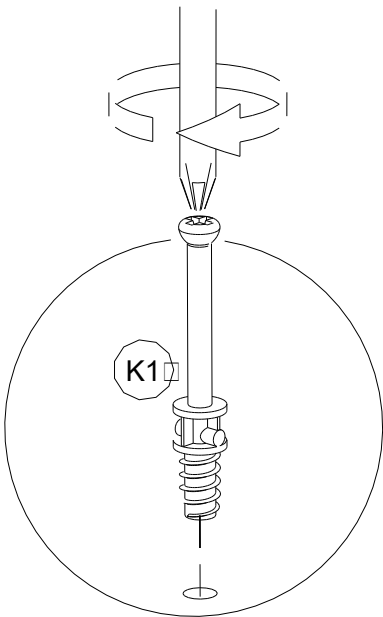
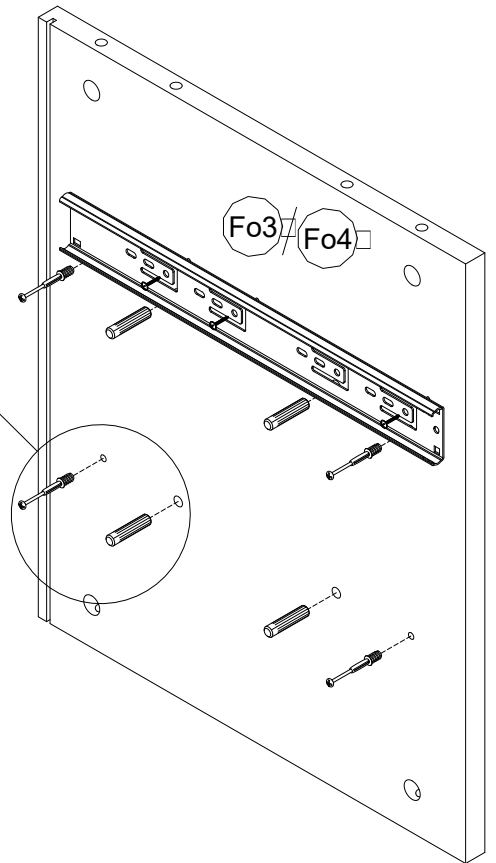
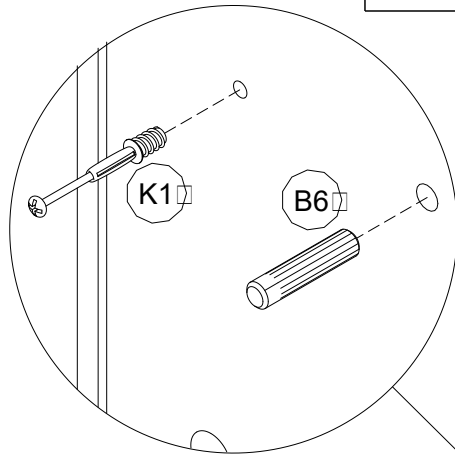
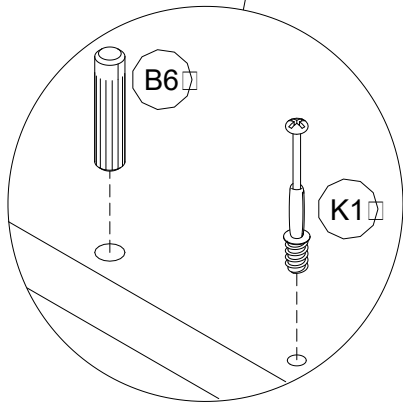
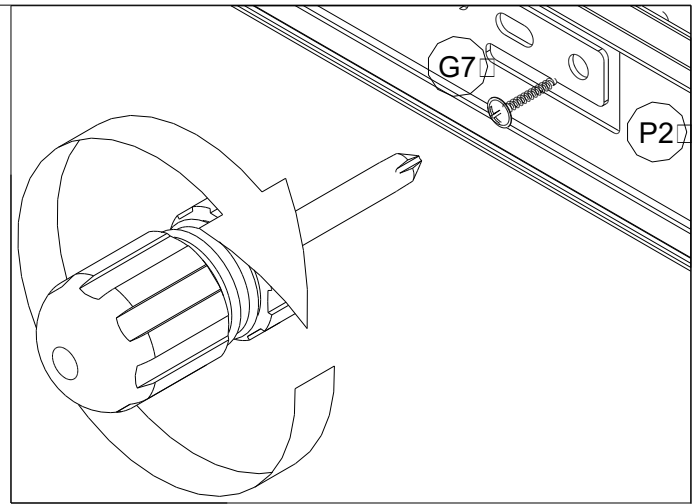
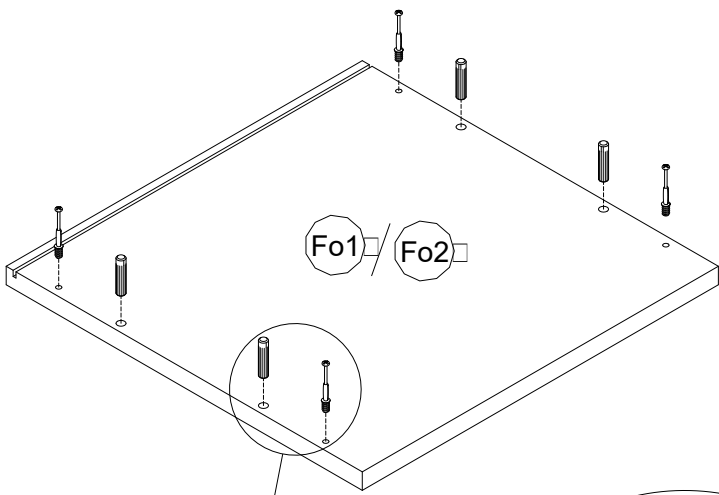


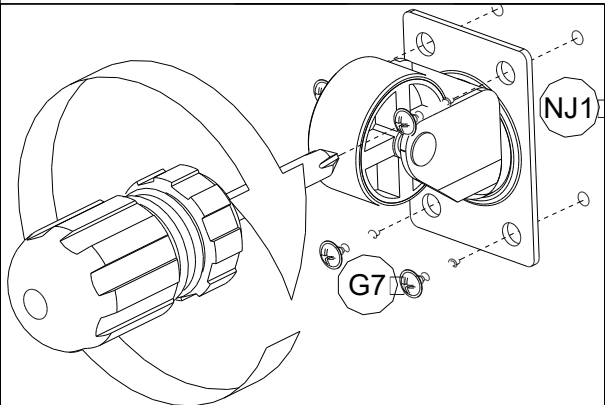
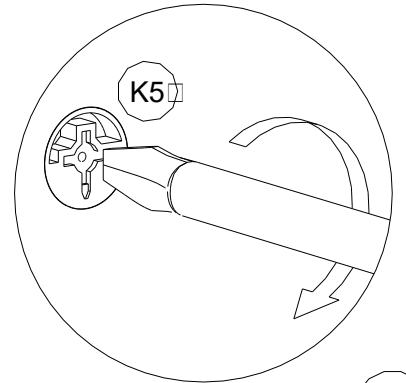
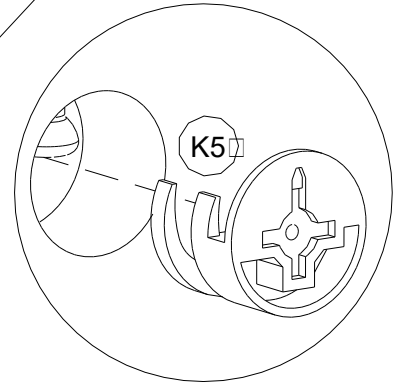
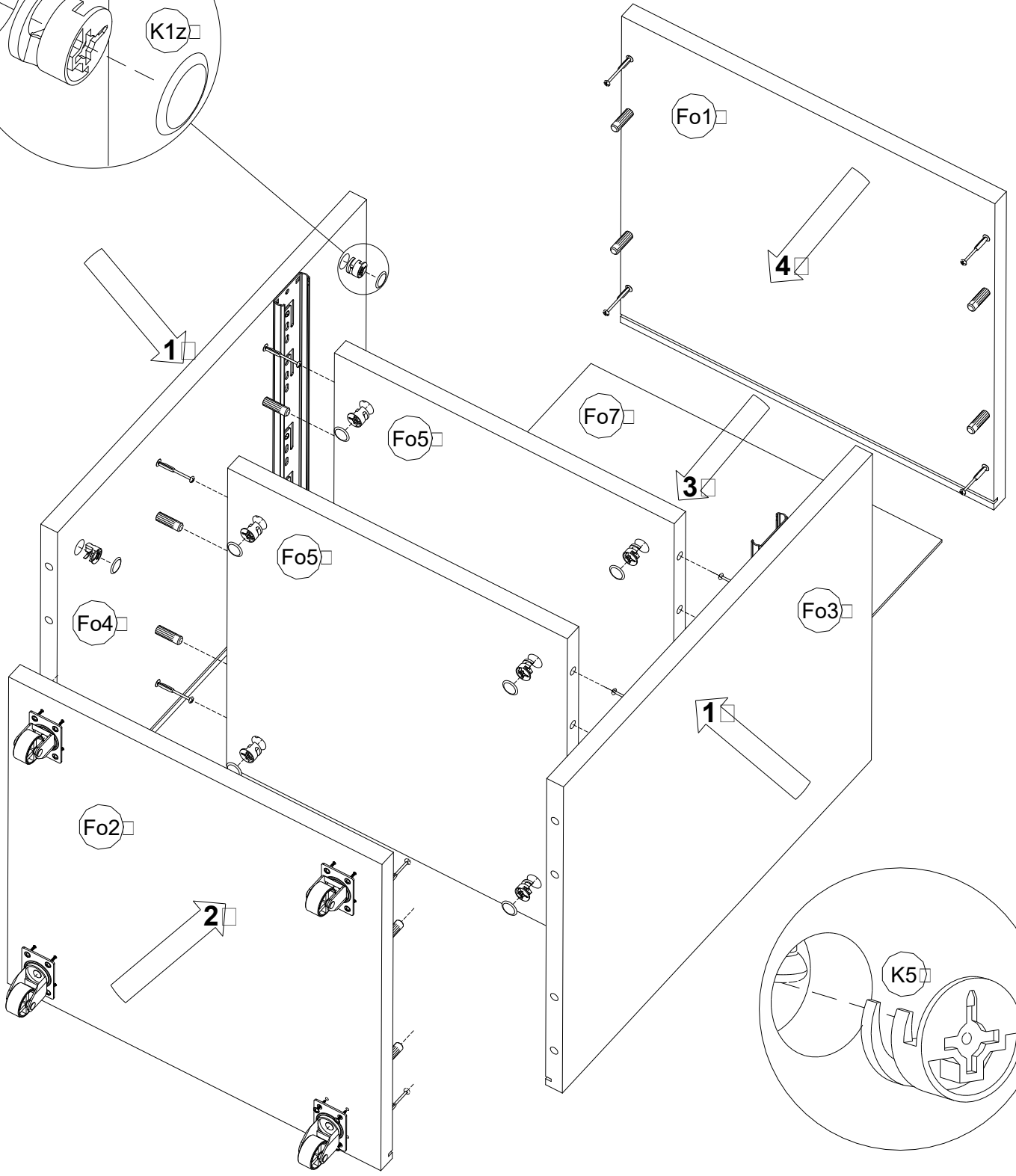
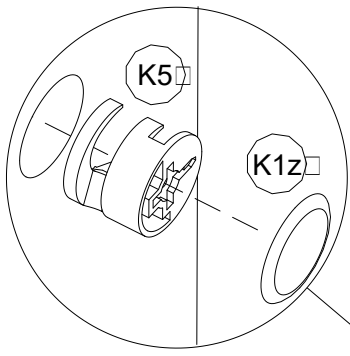
Nr.	Nazwa	Opis	Ilość
1	Kołek drewniany 8x36	B6	16
2	Trzpień mimośrodowy	K1	16
3	Mimośród O15x12	K5	16
4	Zaślepka mimośrodu O20	K1z	16
5	Wkręt 4x16 łeb z podkładką	G7	16
6	Noga jezdna O30	NJ1	4



! - nie dotyczy wszystkich modeli

Nr.	Nazwa części	Ilość	Dłg.	Sze	Grb.
Fo1	Wieniec Góra	1	400	400	18
Fo2	Wieniec Dół	1	400	400	18
Fo3	Bok Prawy	1	486	400	18
Fo4	Bok Lewy	1	486	400	18
Fo5	Półka Mocowa	2	388	364	18
Fo6	Szuflada	1			
Fo7	Plecy	1	498	376	3

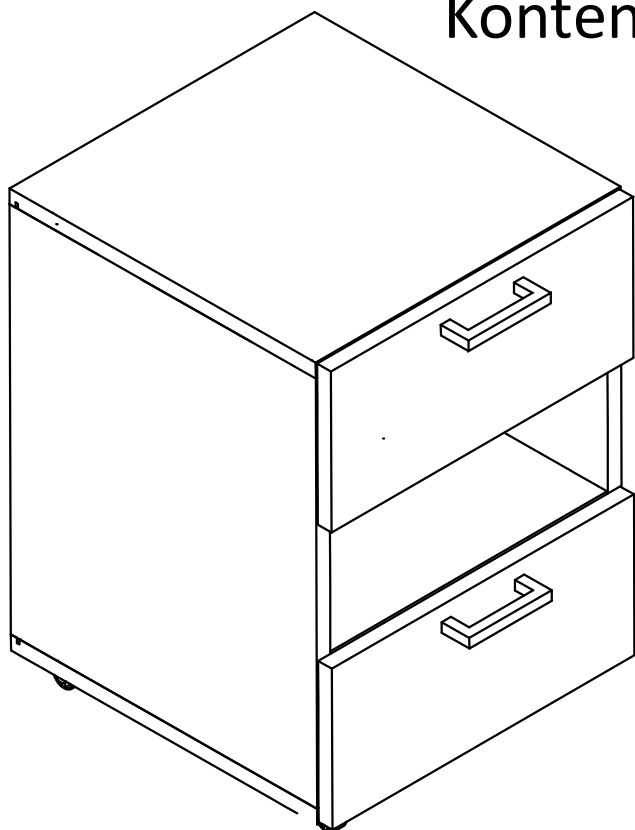




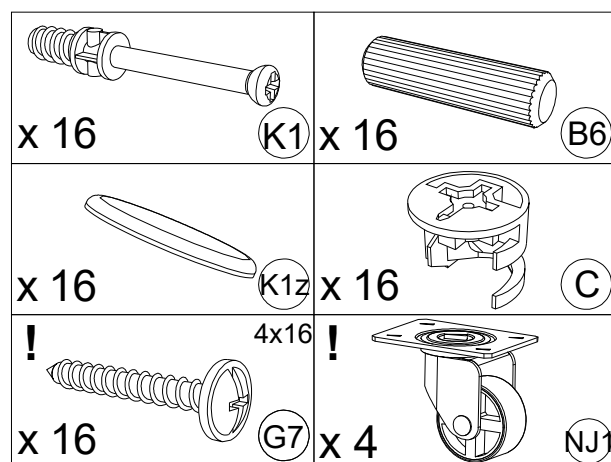
ynke.

Instrukcja Montażu

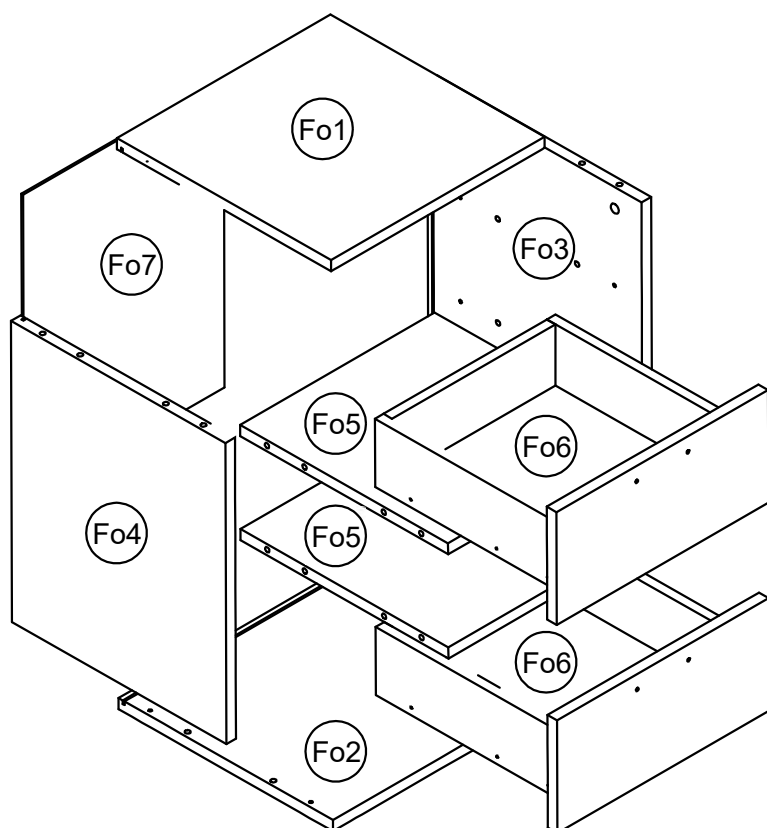
Kontenerek SPS



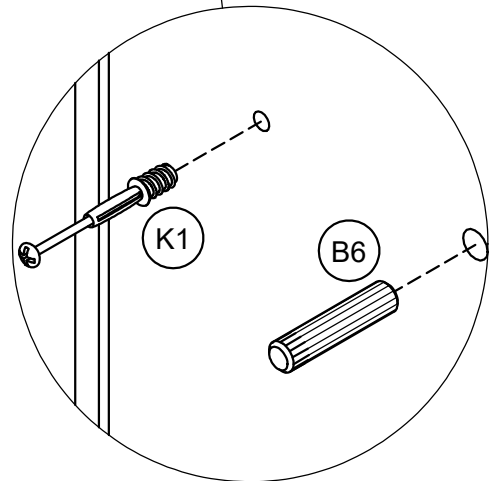
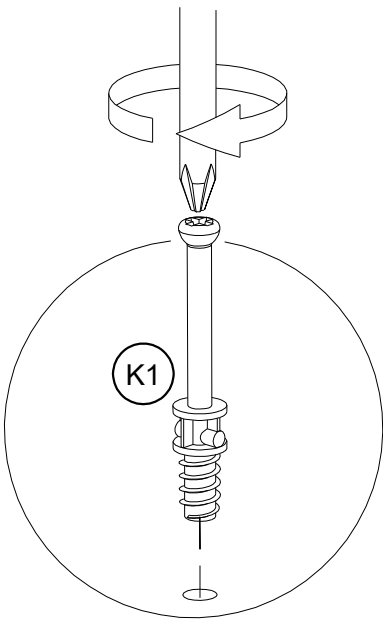
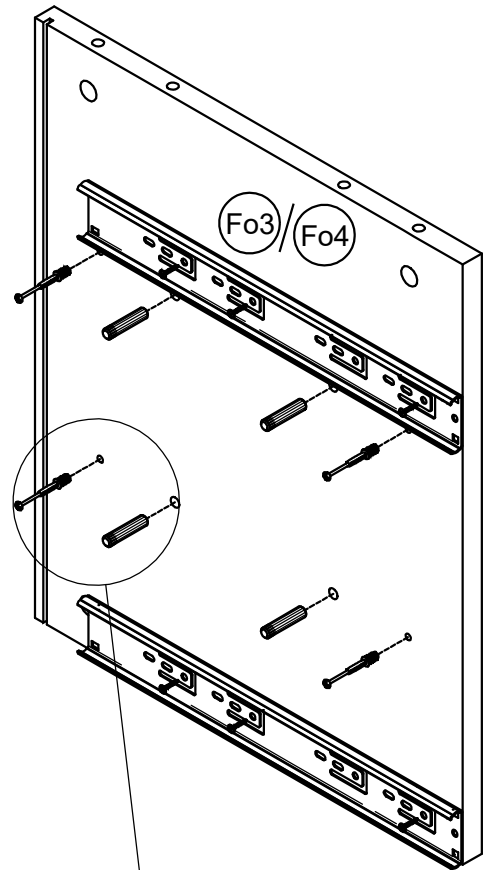
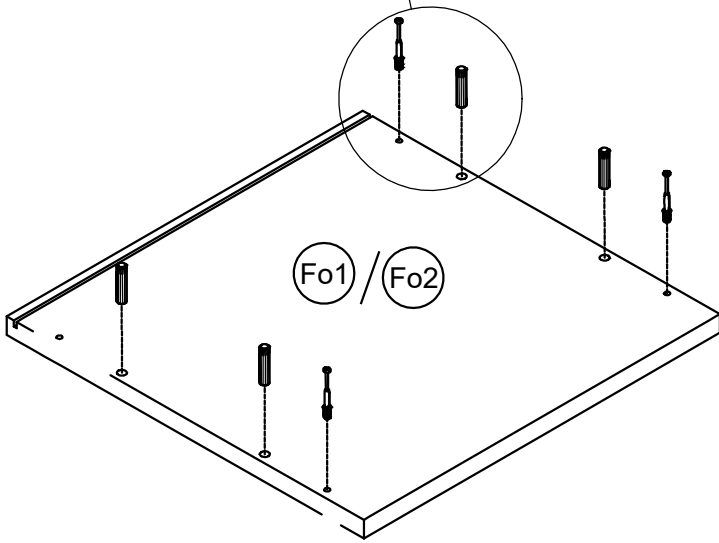
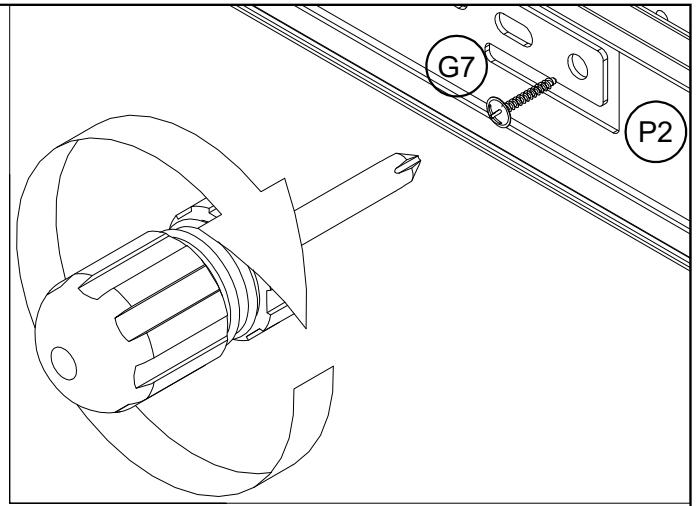
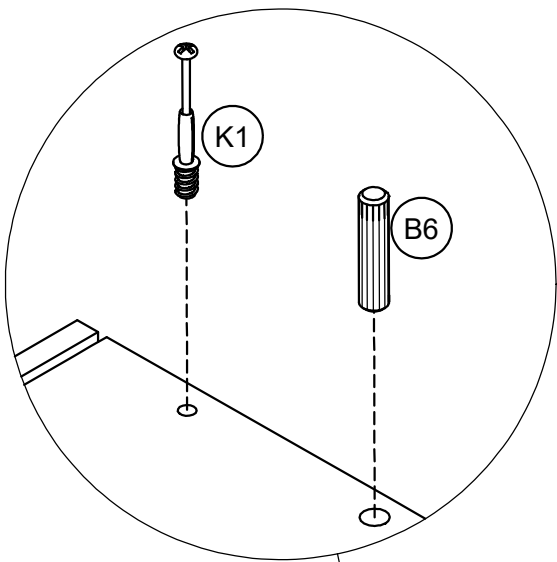
Nr.	Nazwa	Opis	Ilość
1	Kołek drewniany 8x36	B6	16
2	Trzpień mimośrodowy	K1	16
3	Mimośród Ø15x12	K5	16
4	Zaślepka mimośrodu Ø20	K1z	16
5	Wkręt 4x16 łeb z podkładką	G7	16
6	Noga jezdna Ø30	NJ1	4

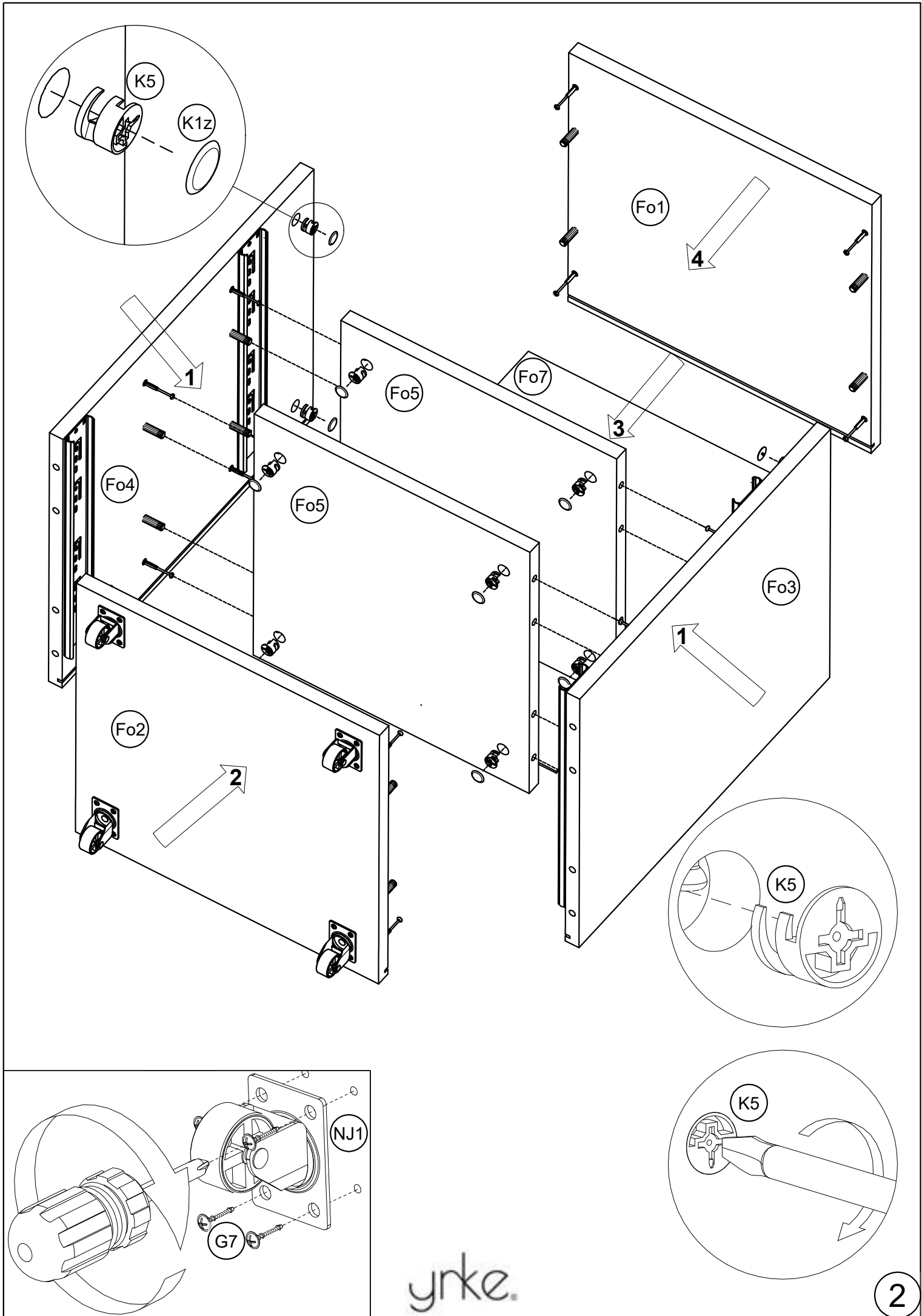


! - nie dotyczy wszystkich modeli



Nr.	Nazwa części	Ilość	Dłg.	Sze	Grb.
Fo1	Wieniec Góra	1	400	400	18
Fo2	Wieniec Dół	1	400	400	18
Fo3	Bok Prawy	1	486	400	18
Fo4	Bok Lewy	1	486	400	18
Fo5	Półka Mocowa	2	388	364	18
Fo6	Szuflada 182	2			
Fo7	Plecy	1	498	376	3

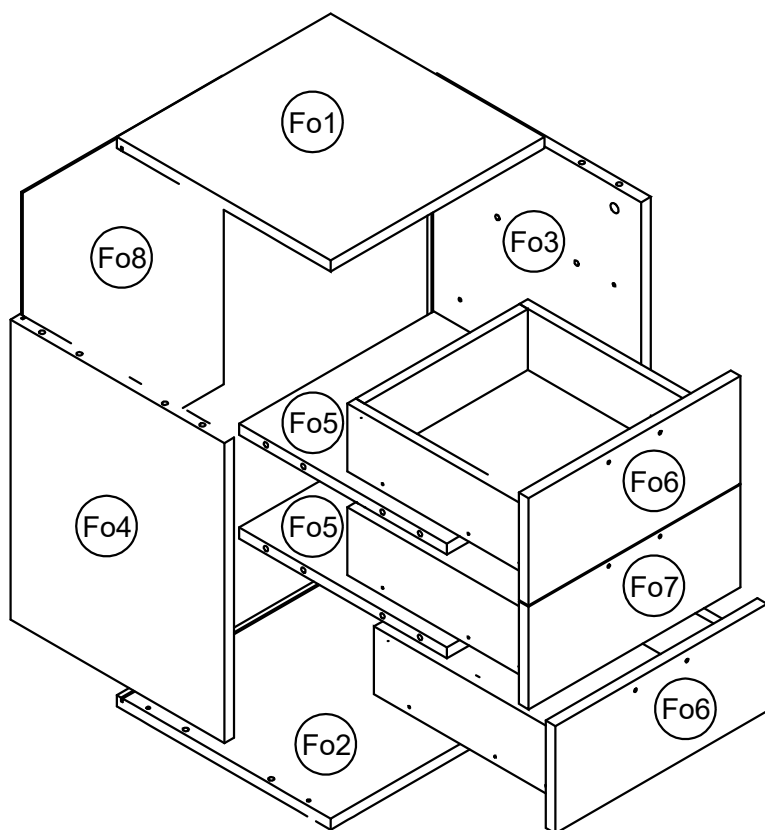
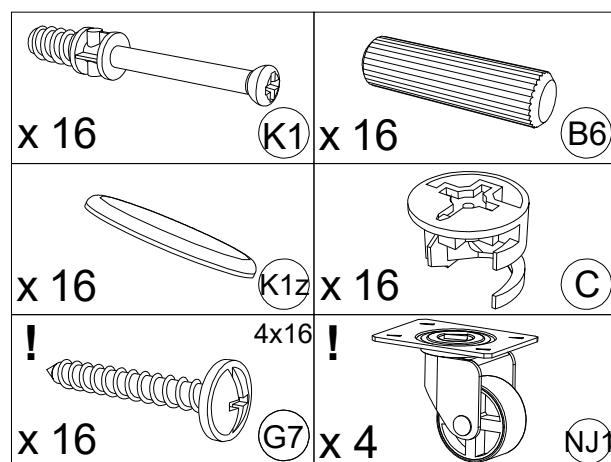
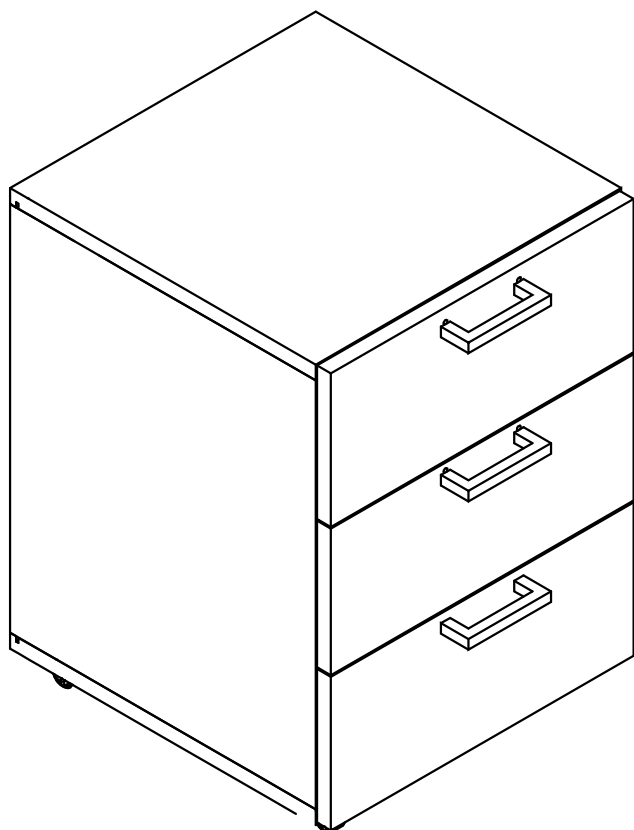




Instrukcja Montażu

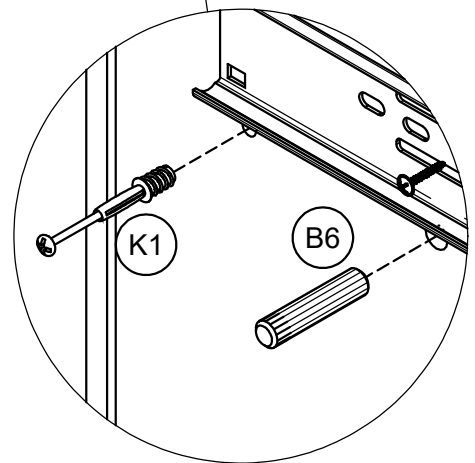
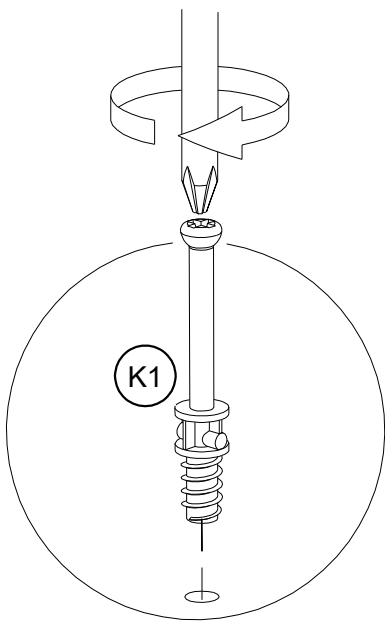
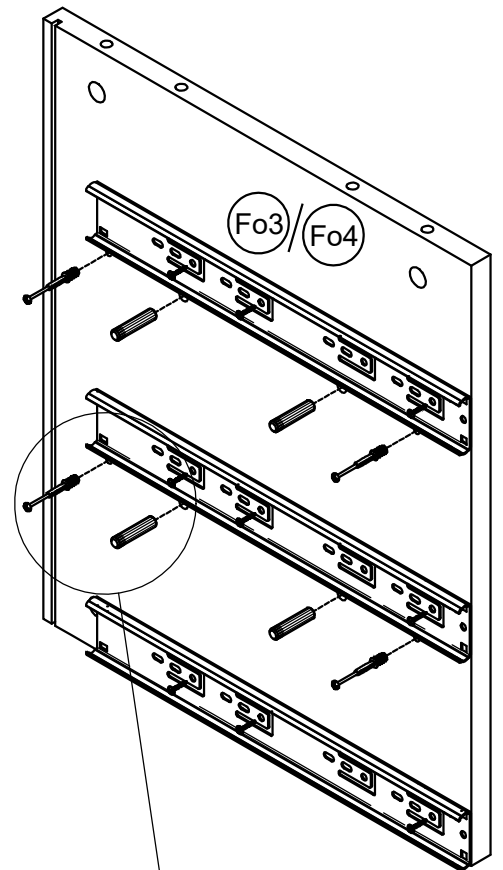
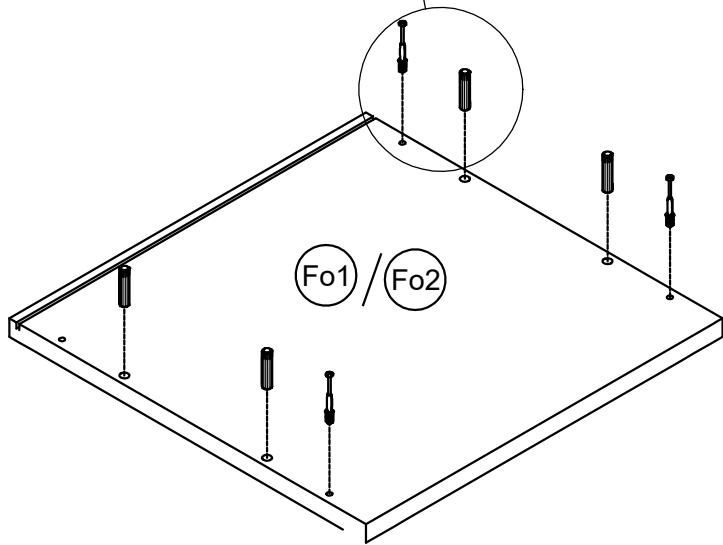
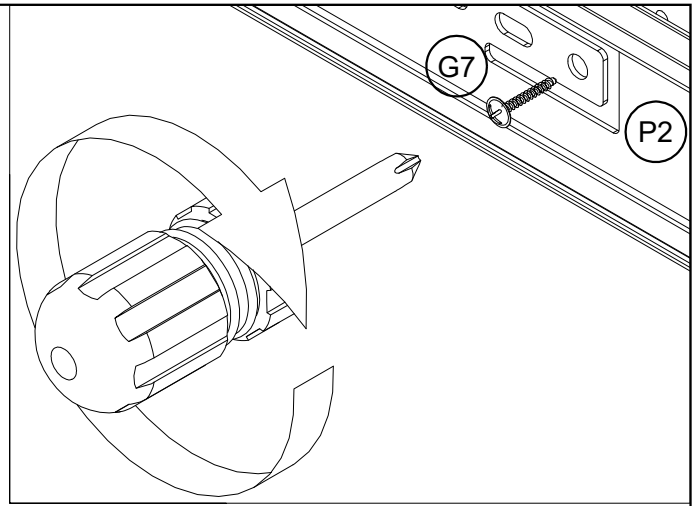
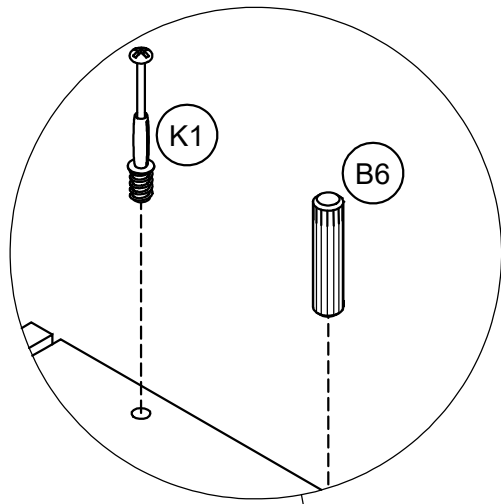
Kontenerek SSS

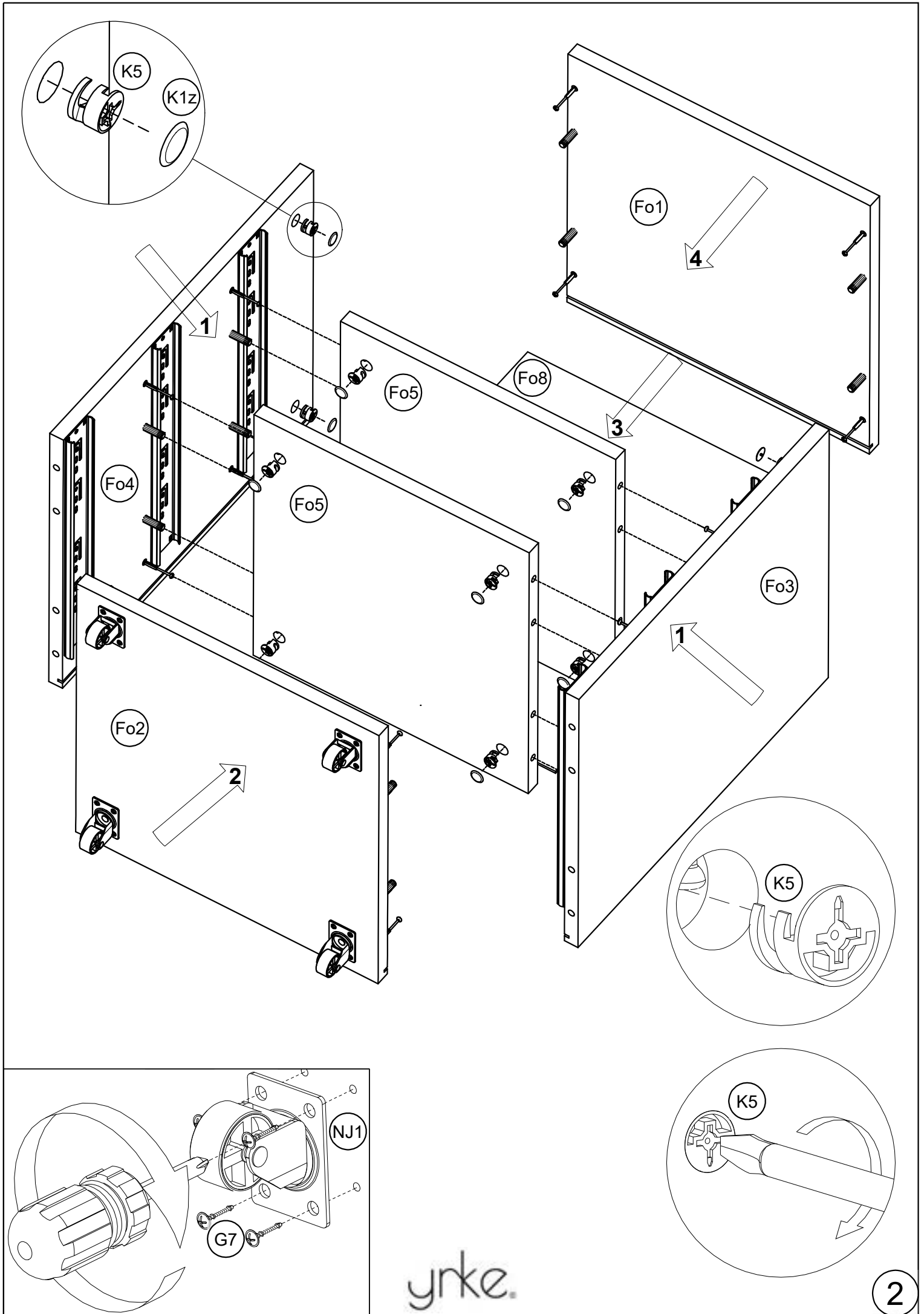
Nr.	Nazwa	Opis	Ilość
1	Kołek drewniany 8x36	B6	16
2	Trzpień mimośrodowy	K1	16
3	Mimośród Ø15x12	K5	16
4	Zaślepka mimośrodowa Ø20	K1z	16
5	Wkręt 4x16 łeb z podkładką	G7	16
6	Noga jezdna Ø30	NJ1	4



! - nie dotyczy wszystkich modeli

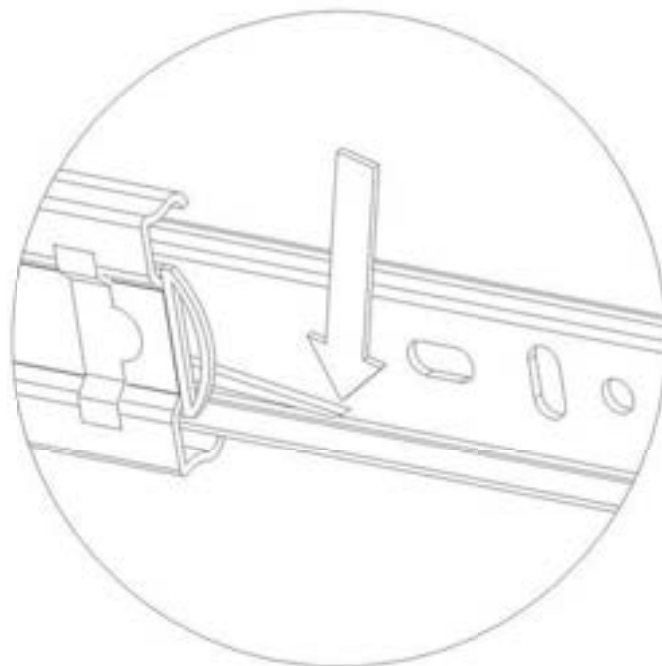
Nr.	Nazwa części	Ilość	Dłg.	Sze	Grb.
Fo1	Wieniec Góra	1	400	400	18
Fo2	Wieniec Dół	1	400	400	18
Fo3	Bok Prawy	1	486	400	18
Fo4	Bok Lewy	1	486	400	18
Fo5	Półka Mocowa	2	388	364	18
Fo6	Szuflada 174	2			
Fo7	Szuflada 166	1			
Fo8	Plecy	1	498	376	3



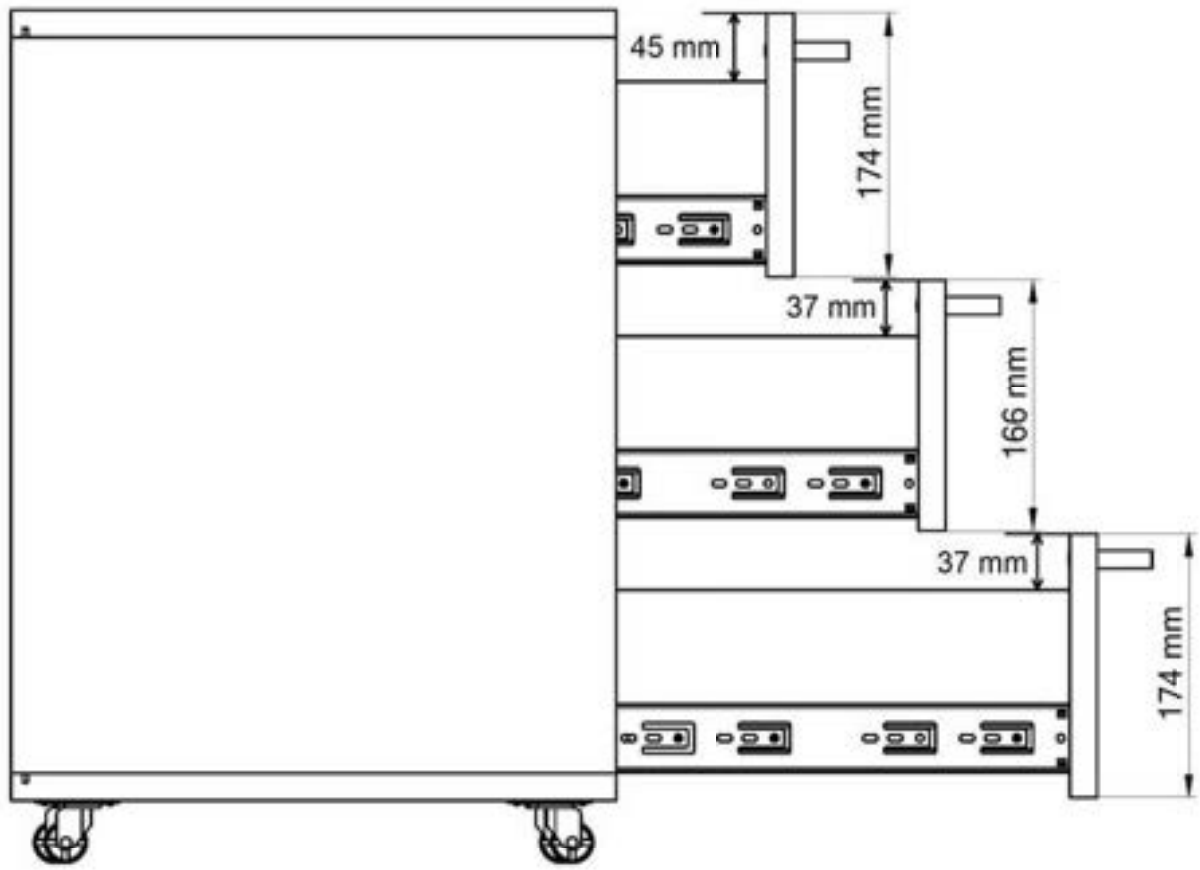


INSTRUKCJA ROZDZIELANIA PROWADNIC

1. Całkowicie rozsuń prowadnicę
2. Naciśnij i przytrzymaj czarną, wykonaną z tworzywa sztucznego dźwignię blokady.
3. Rozsuń prowadnice rozdzielając je.

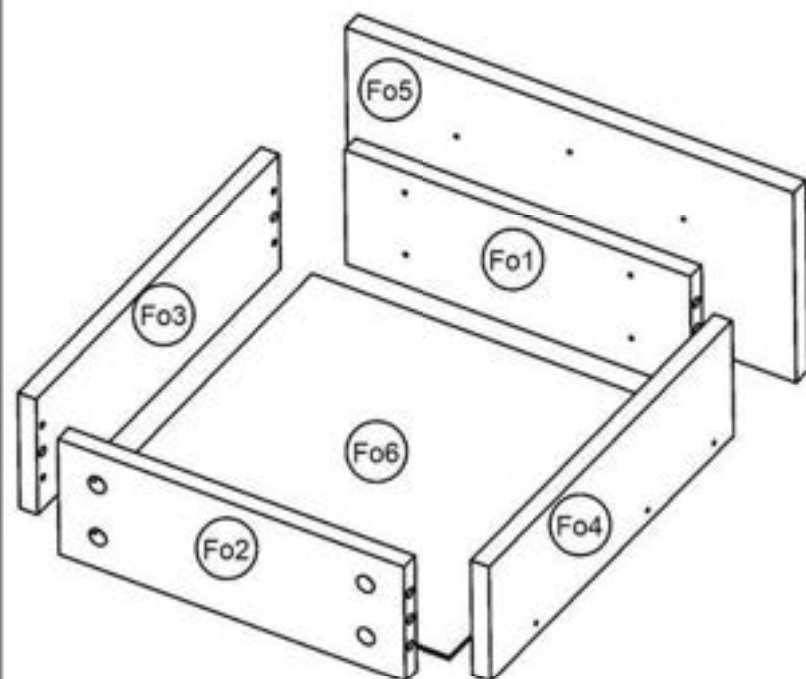
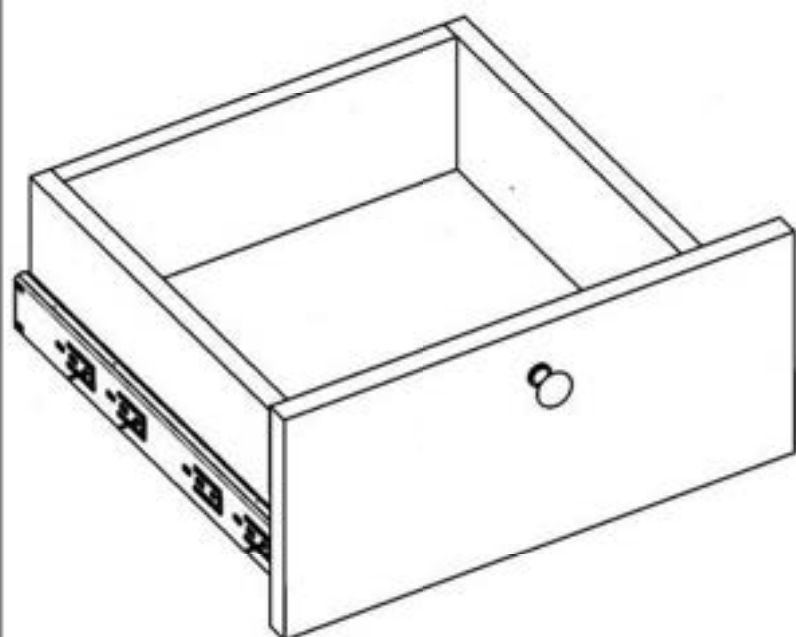


Aby złączyć prowadnice z powrotem wsuń je ostrożnie w siebie. Zwróć uwagę, aby były ustawione względem siebie równoległe.

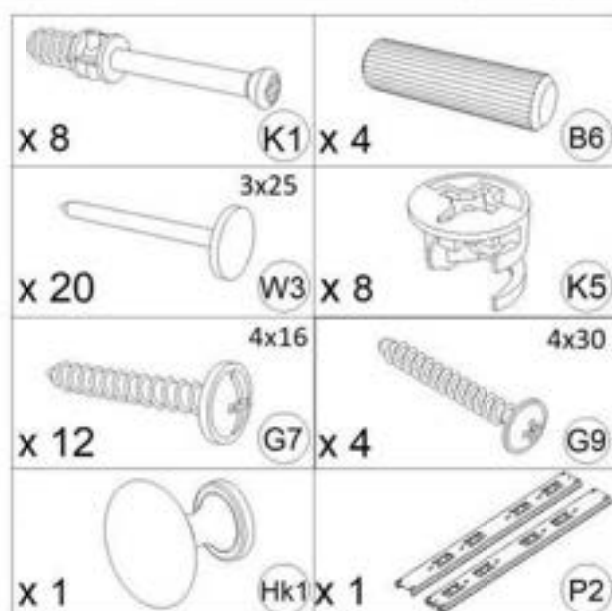


Instrukcja Montażu

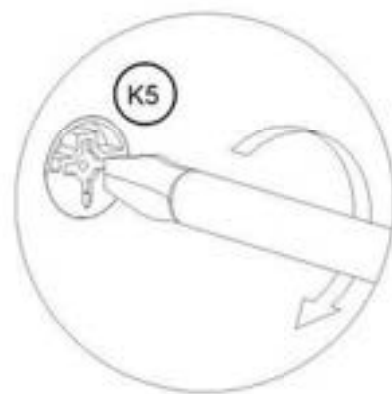
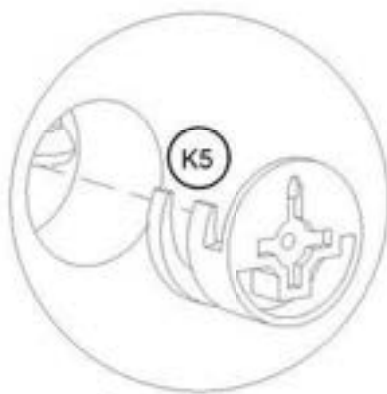
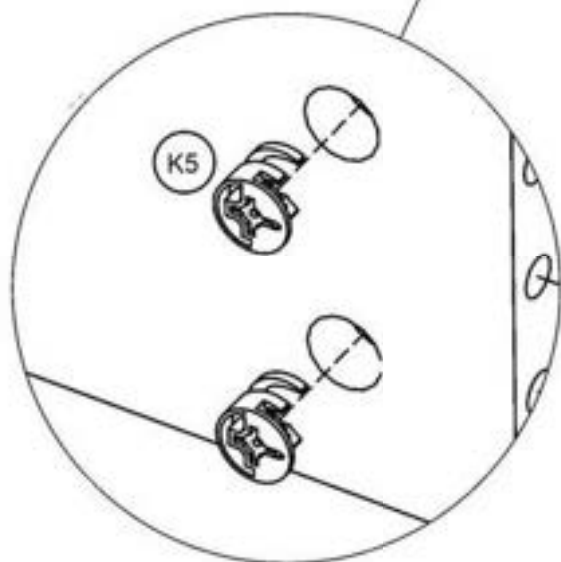
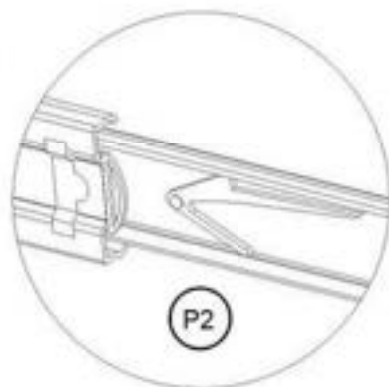
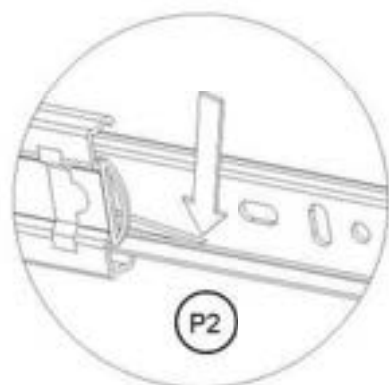
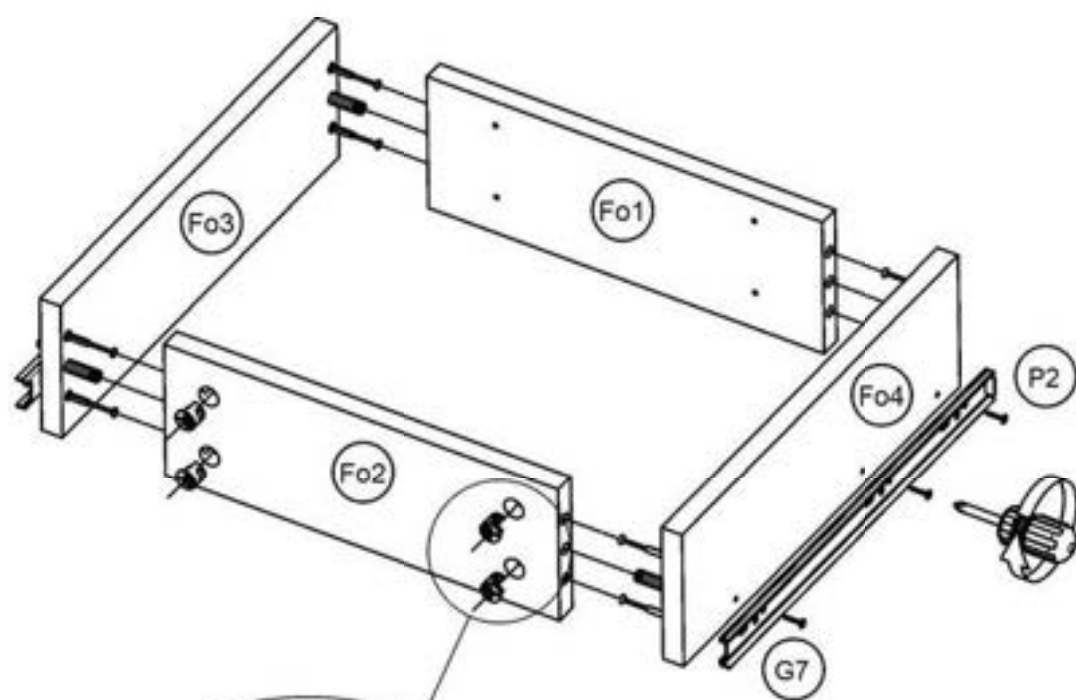
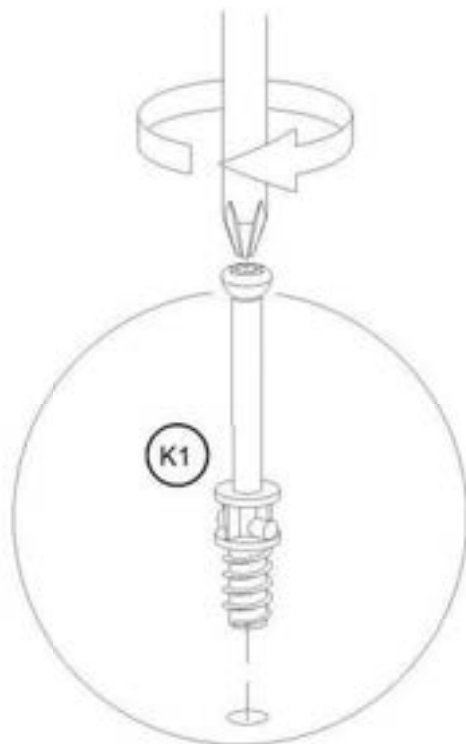
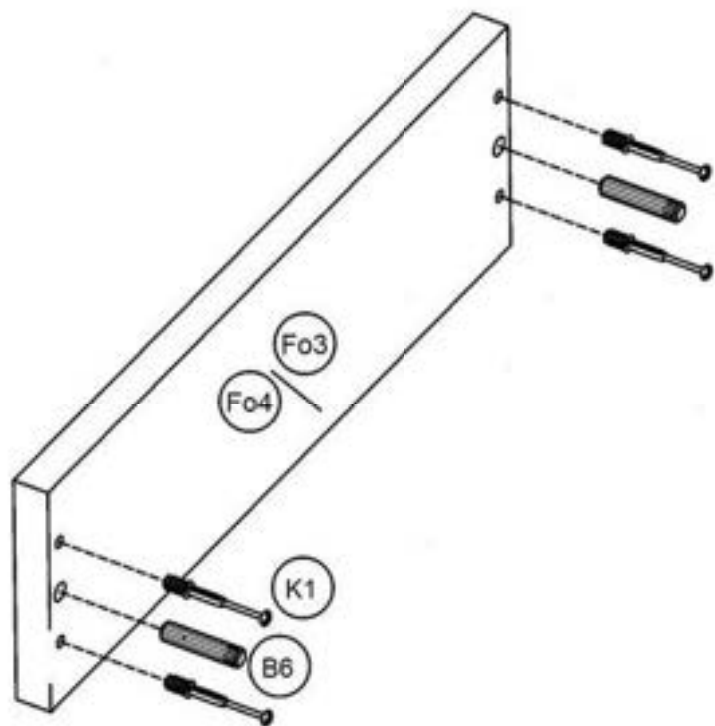
Szuflada 110-350 F146



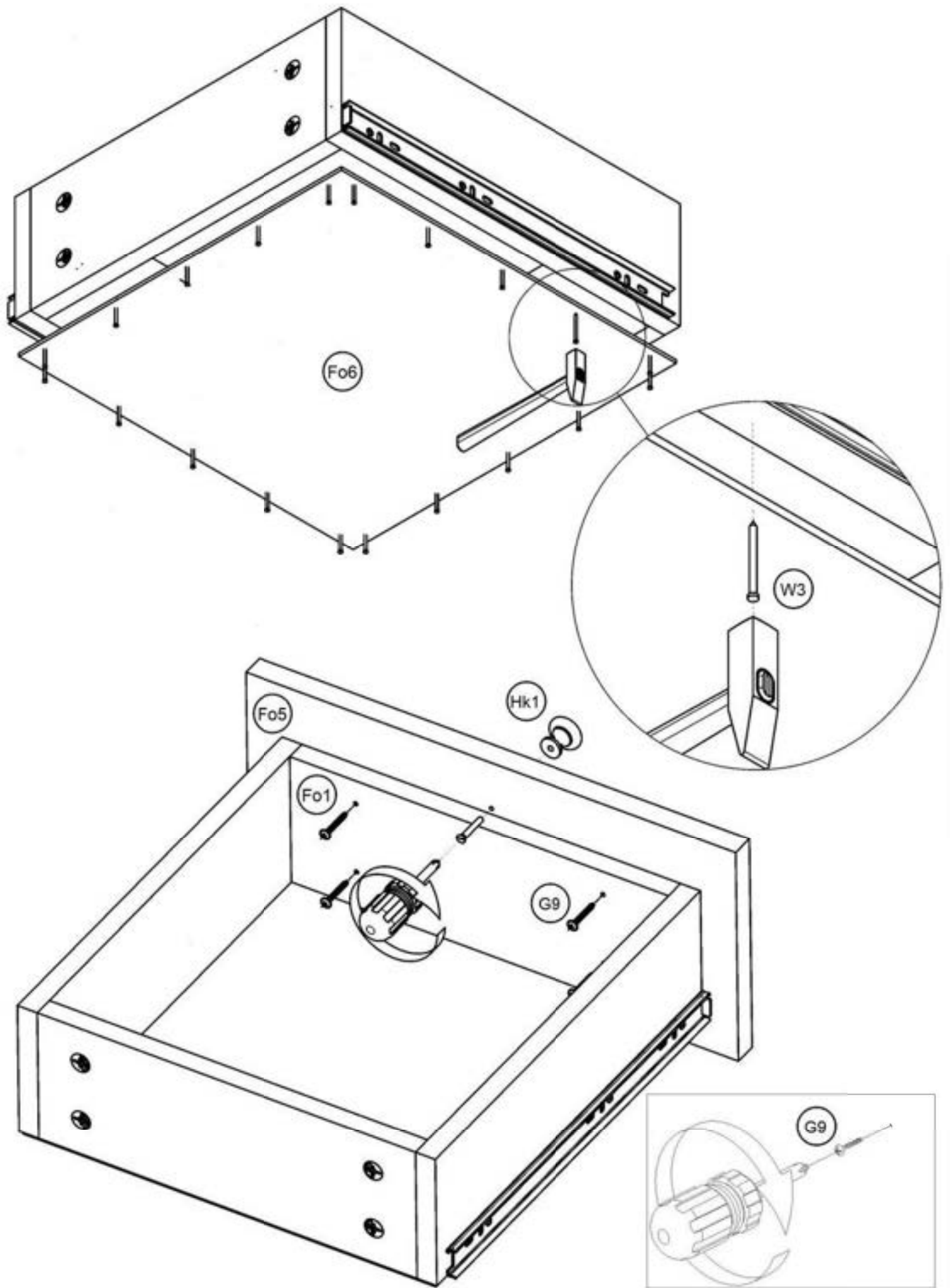
Nr.	Nazwa	Opis	Ilość
1	Kolek drewniany 8x36	B6	4
2	Trzpień mimośrodowy	K1	8
3	Mimośród Ø15x12	K5	8
4	Wkręt 4x16 łeb z podkładką	G7	12
5	Wkręt 4x30 łeb z podkładką	G9	4
6	Gwóźdź papowy 3x25	W3	20
7	Uchwyt meblowy gałka	Hk1	1
8	Komplet prowadnic 350	P2	1



Nr.	Nazwa części	Ilość	Dłg.	Szer	Grb.
Fo1	Przód	1	306	110	16
Fo2	Tył	1	306	110	16
Fo3	Bok Prawy	1	350	110	16
Fo4	Bok Lewy	1	350	110	16
Fo5	Front	1	360	146	18
Fo6	Spód	1	346	334	3



yirke

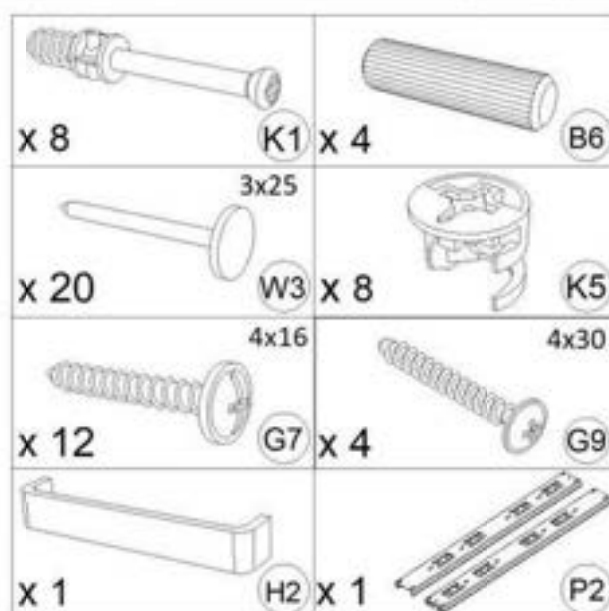
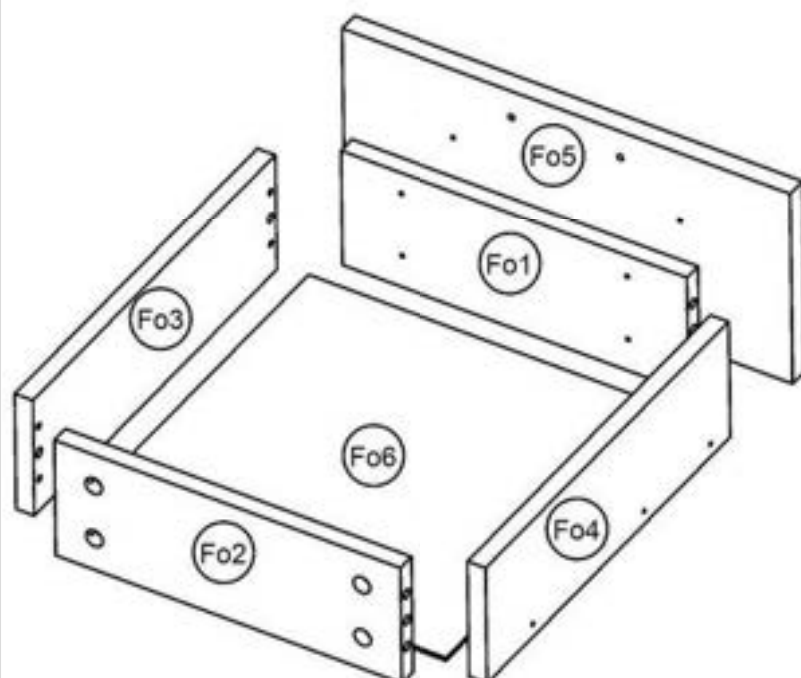
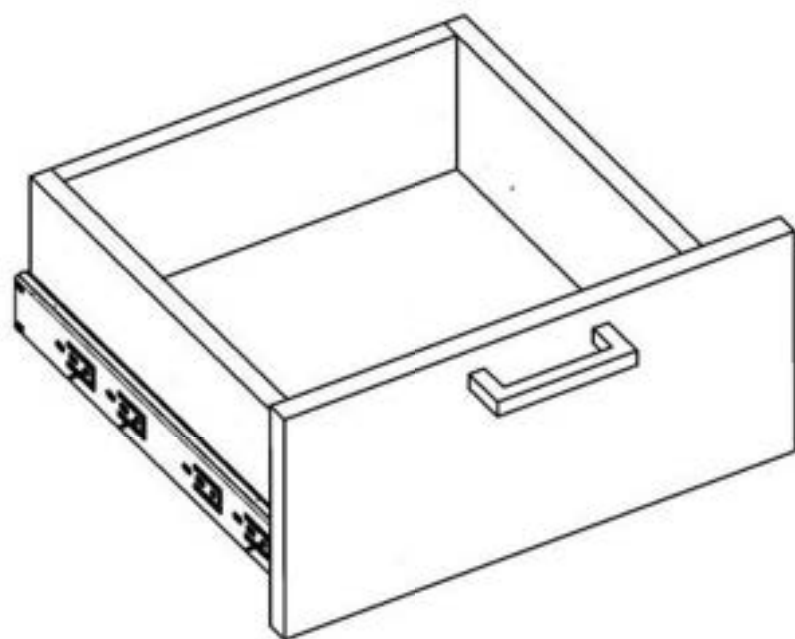


yrke

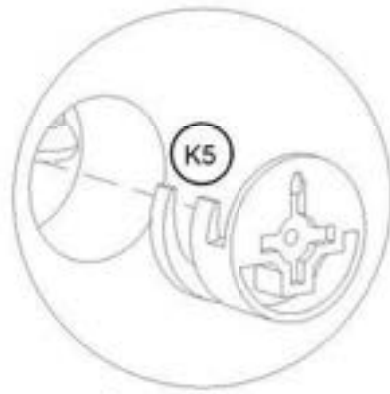
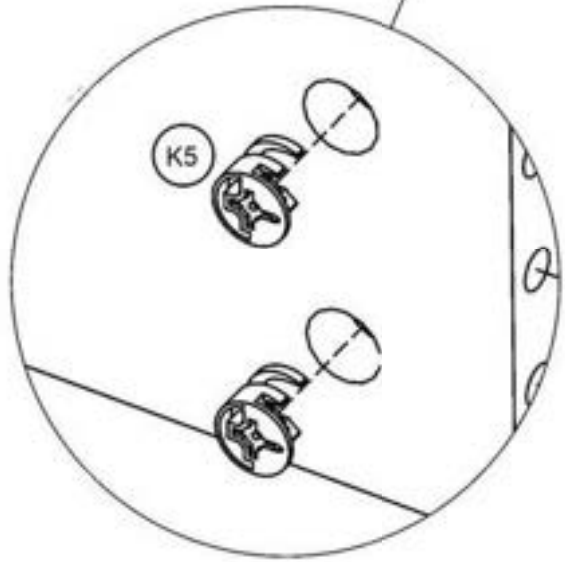
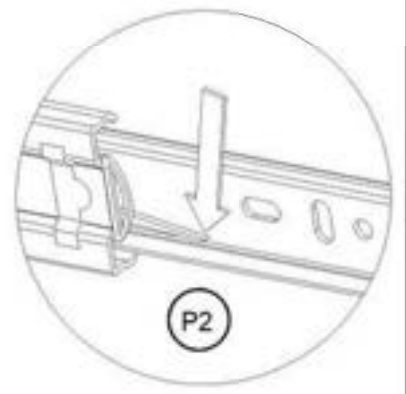
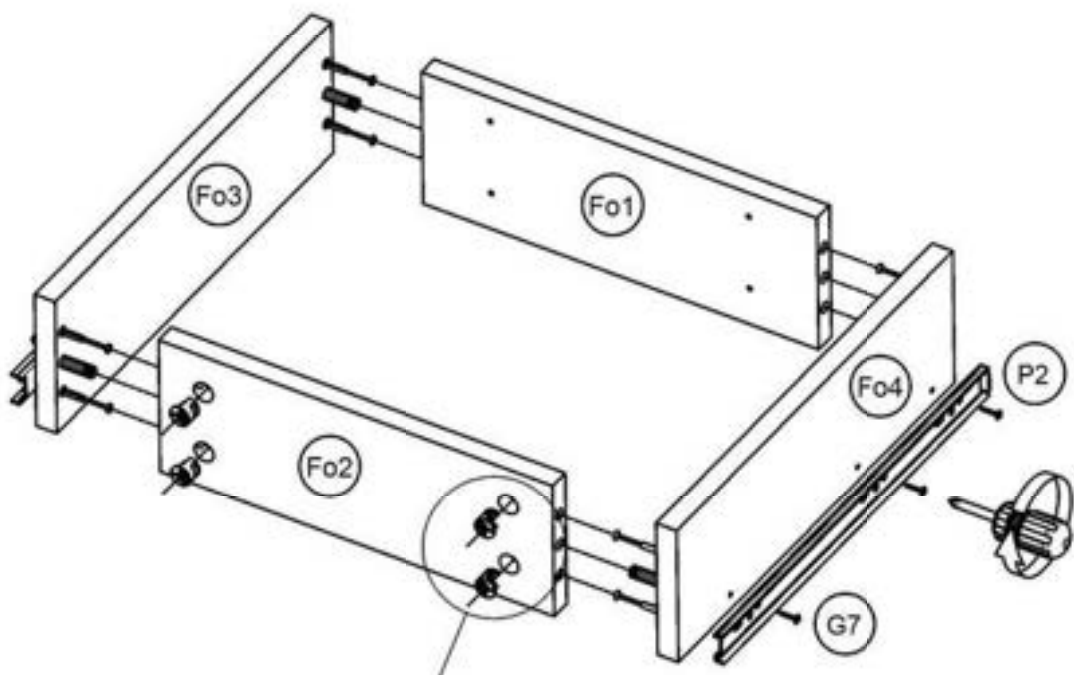
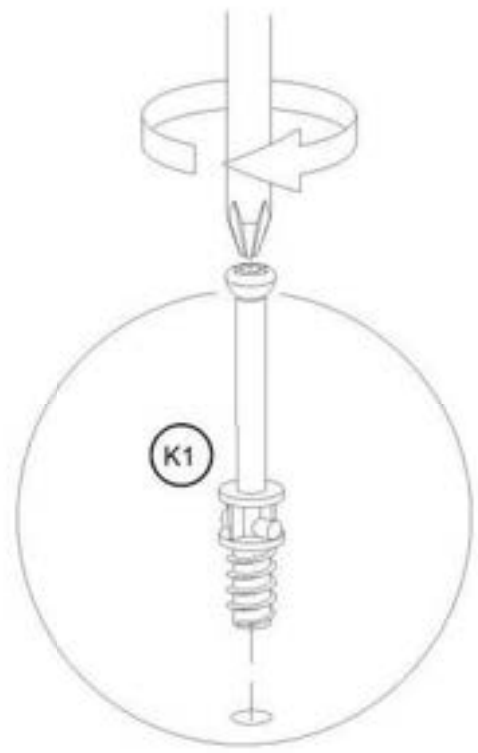
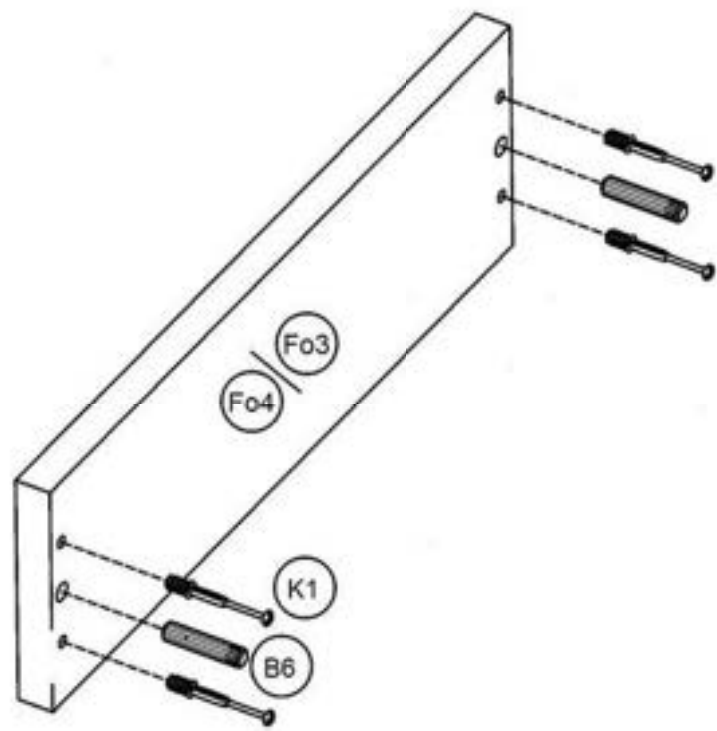
Instrukcja Montażu

Szuflada 110-350 F166

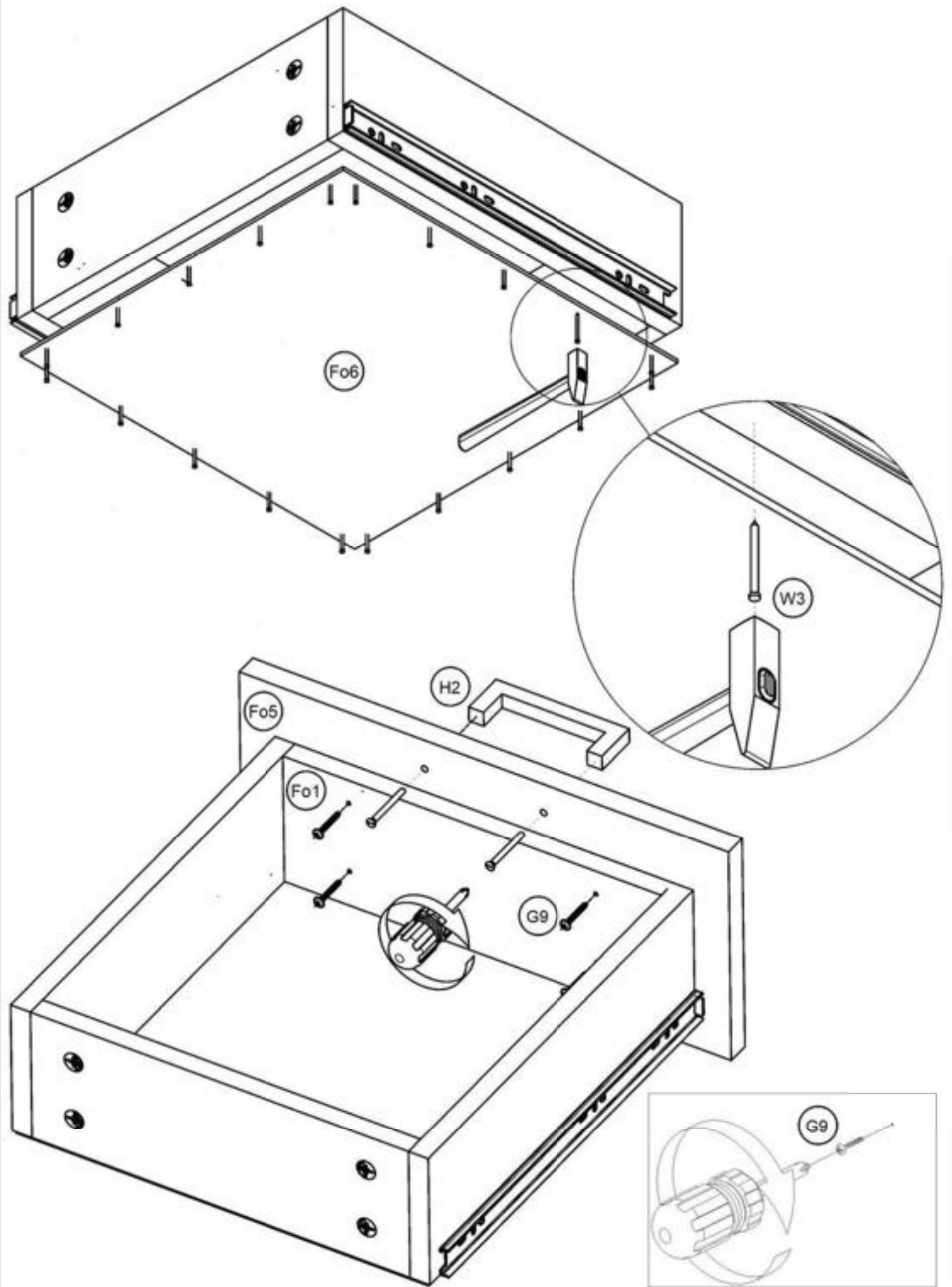
Nr.	Nazwa	Opis	Ilość
1	Kolek drewniany 8x36	B6	4
2	Trzpień mimośrodowy	K1	8
3	Mimośród Ø15x12	K5	8
4	Wkręt 4x16 łeb z podkładką	G7	12
5	Wkręt 4x30 łeb z podkładką	G9	4
6	Gwóźdź papowy 3x25	W3	20
7	Uchwyt meblowy 96	H2	1
8	Komplet prowadnic 350	P2	1



Nr.	Nazwa części	Ilość	Dłg.	Szer	Grb.
Fo1	Przód	1	306	110	16
Fo2	Tył	1	306	110	16
Fo3	Bok Prawy	1	350	110	16
Fo4	Bok Lewy	1	350	110	16
Fo5	Front	1	396	166	18
Fo6	Spód	1	346	334	3



yirke

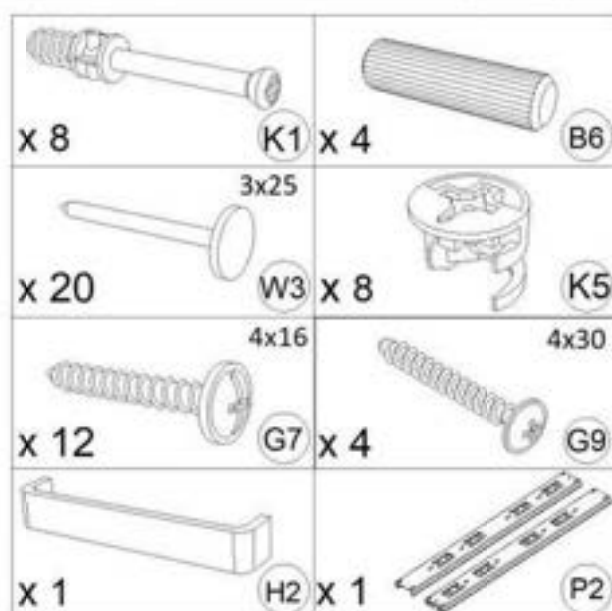
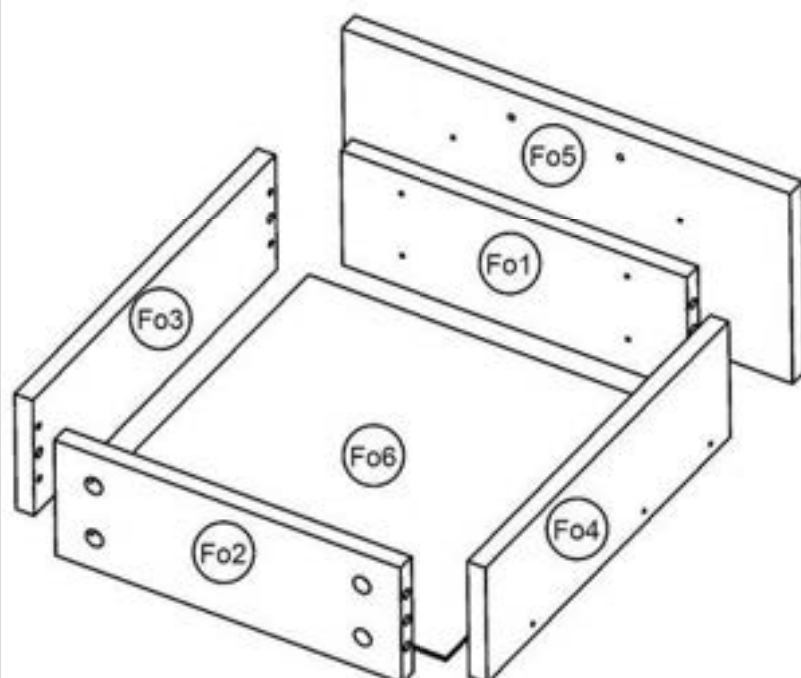
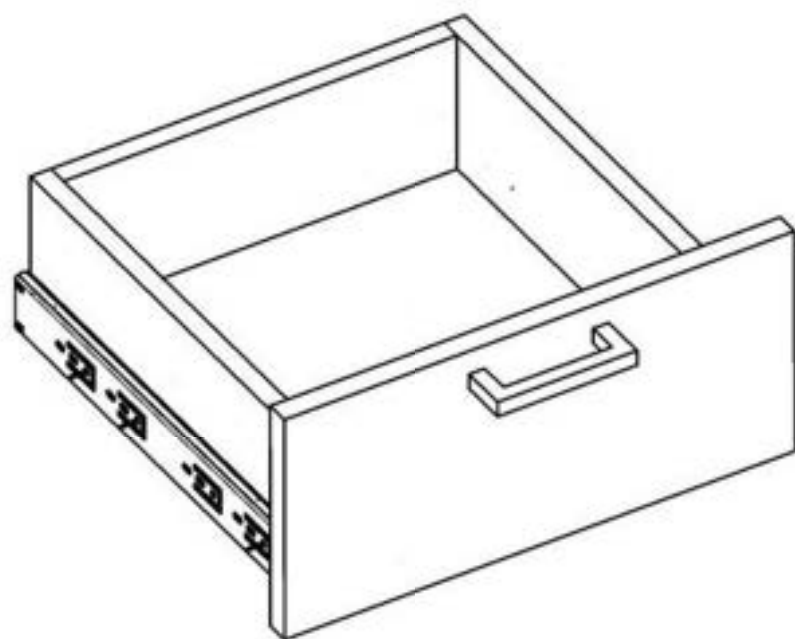


yrke

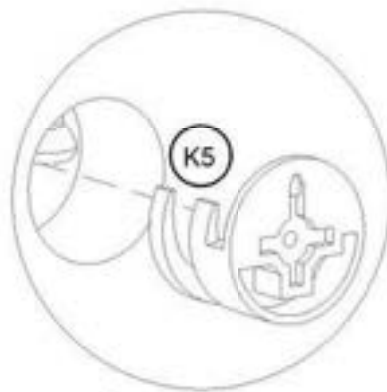
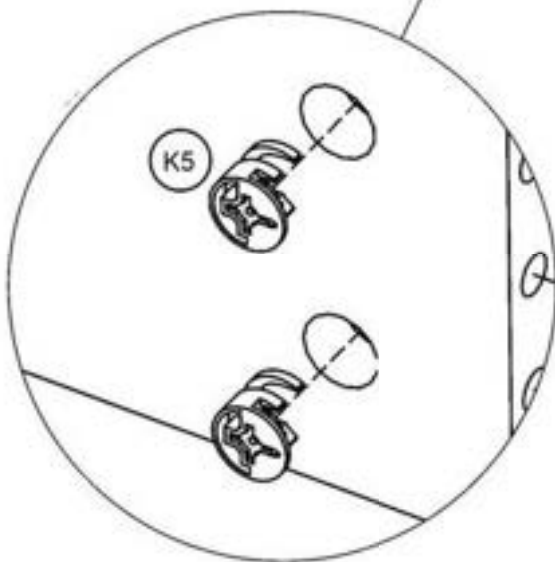
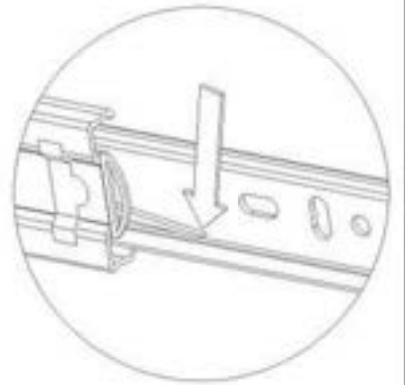
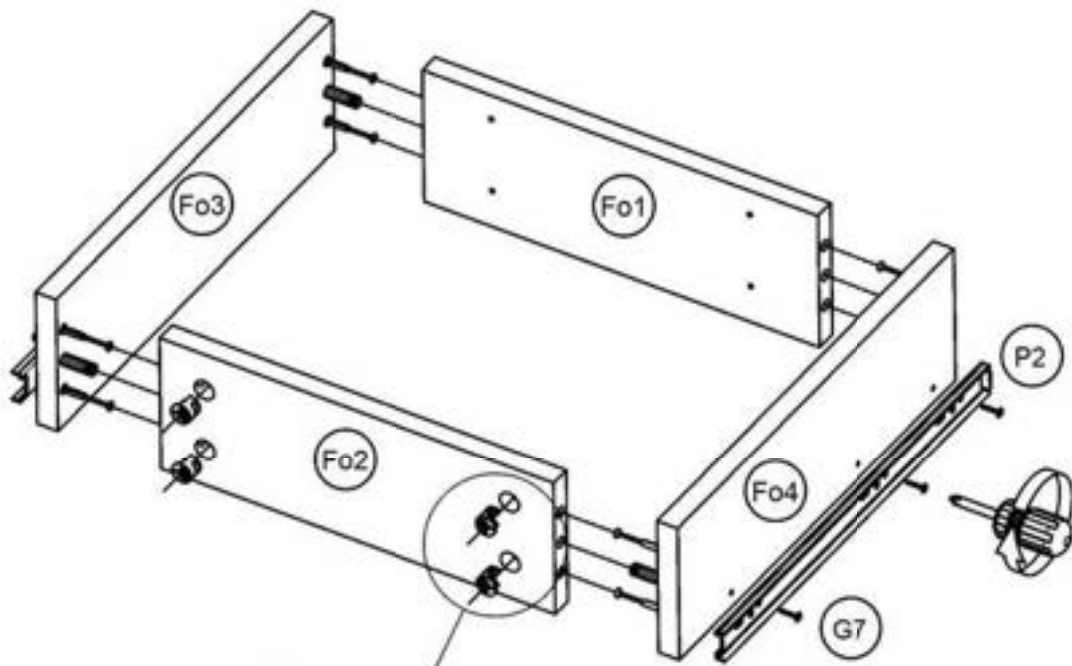
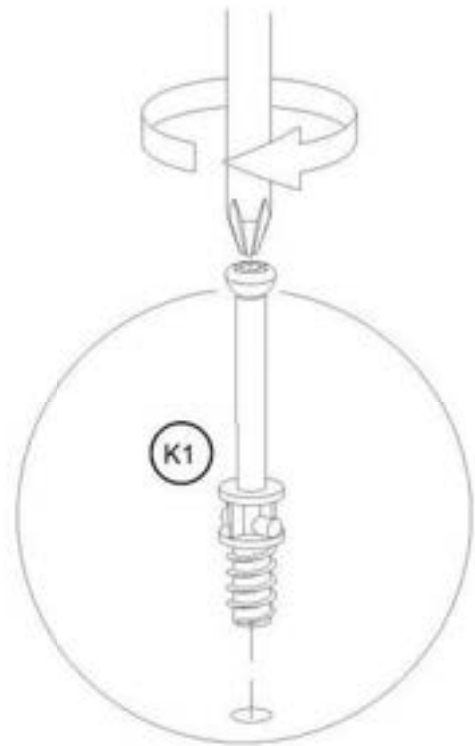
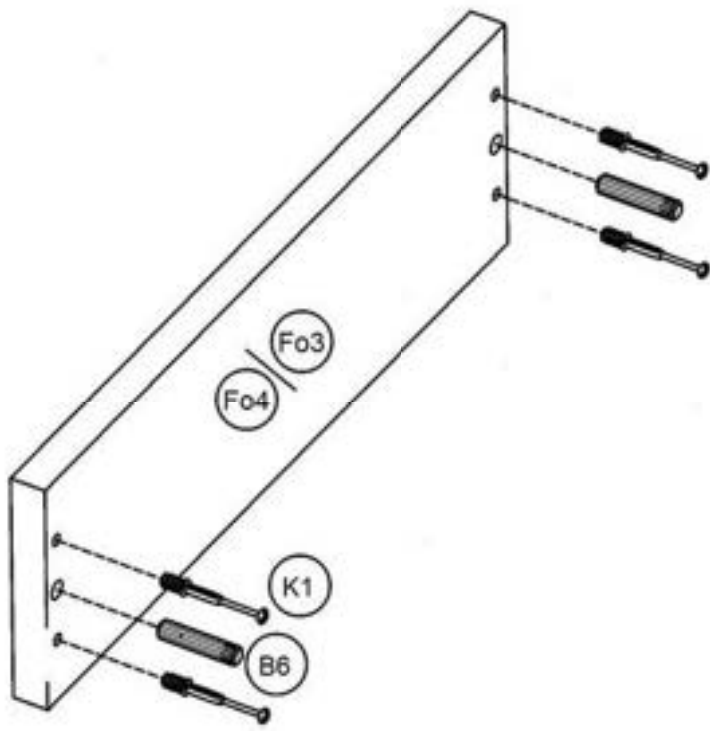
Instrukcja Montażu

Szuflada 110-350 F174

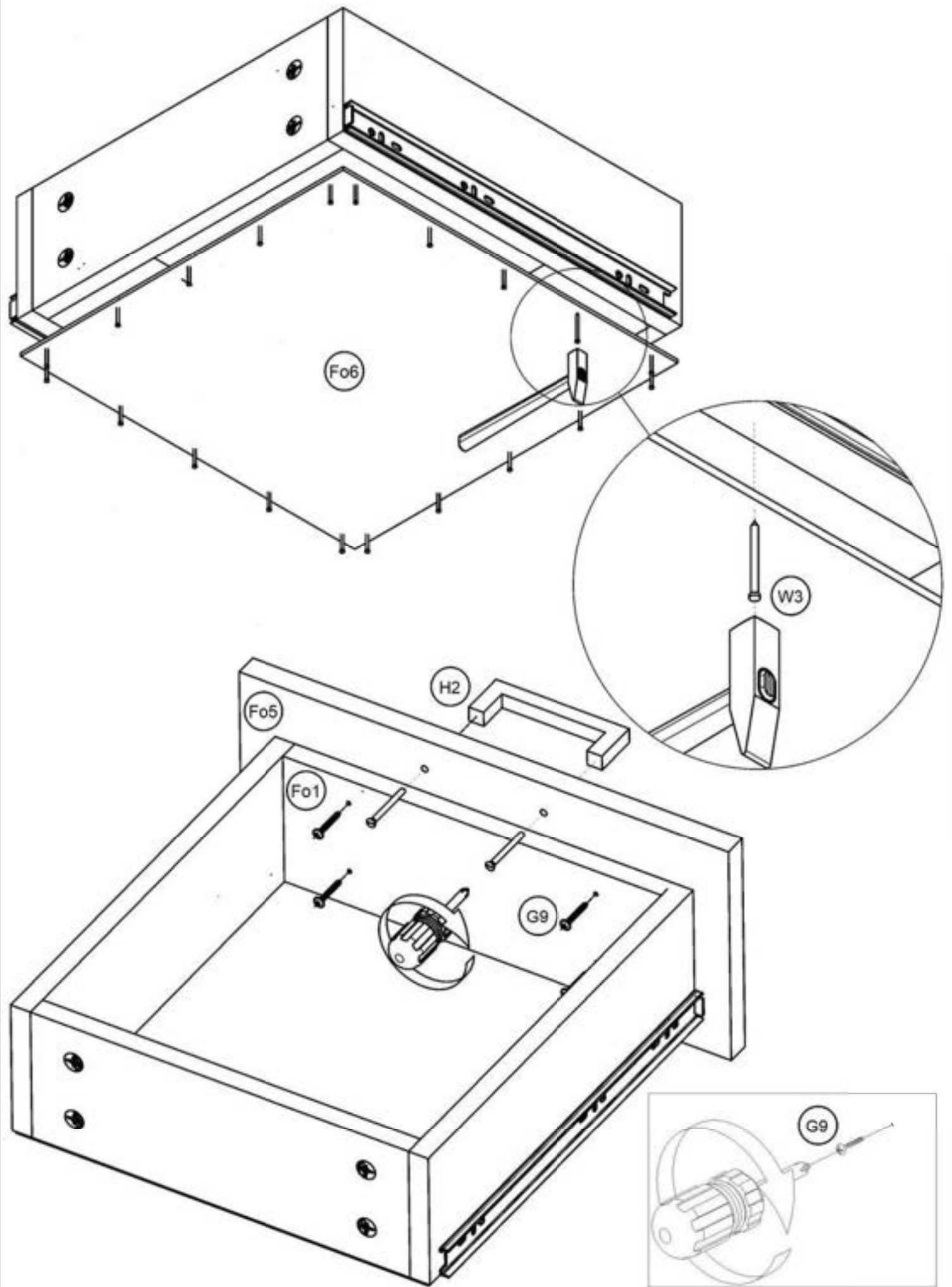
Nr.	Nazwa	Opis	Ilość
1	Kolek drewniany 8x36	B6	4
2	Trzpień mimośrodowy	K1	8
3	Mimośród Ø15x12	K5	8
4	Wkręt 4x16 łeb z podkładką	G7	12
5	Wkręt 4x30 łeb z podkładką	G9	4
6	Gwóźdź papowy 3x25	W3	20
7	Uchwyt meblowy 96	H2	1
8	Komplet prowadnic 350	P2	1



Nr.	Nazwa części	Ilość	Dłg.	Szer	Grb.
Fo1	Przód	1	306	110	16
Fo2	Tył	1	306	110	16
Fo3	Bok Prawy	1	350	110	16
Fo4	Bok Lewy	1	350	110	16
Fo5	Front	1	396	174	18
Fo6	Spód	1	346	334	3



yrke

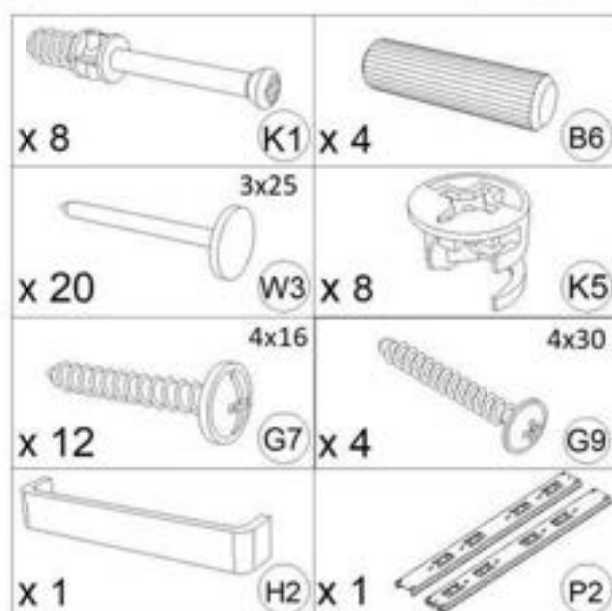
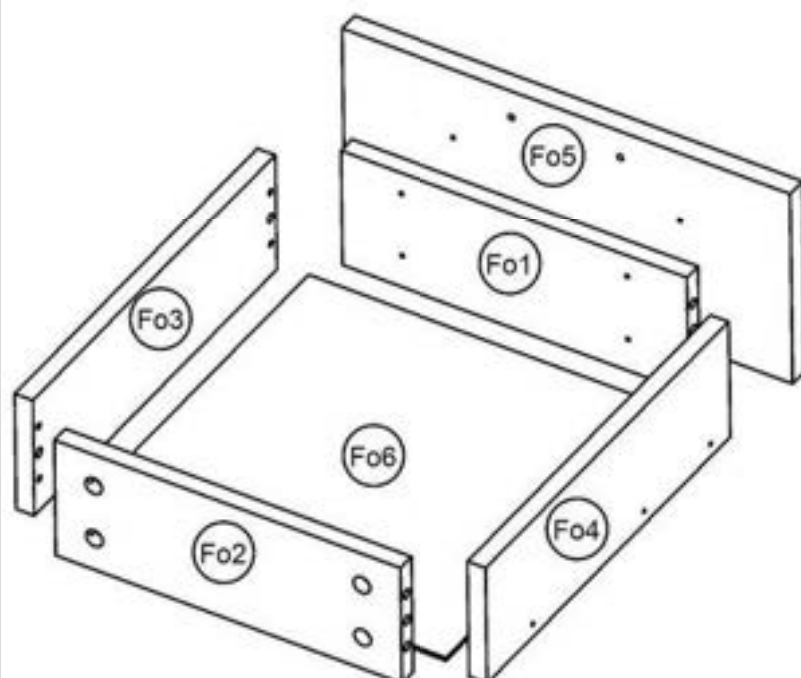
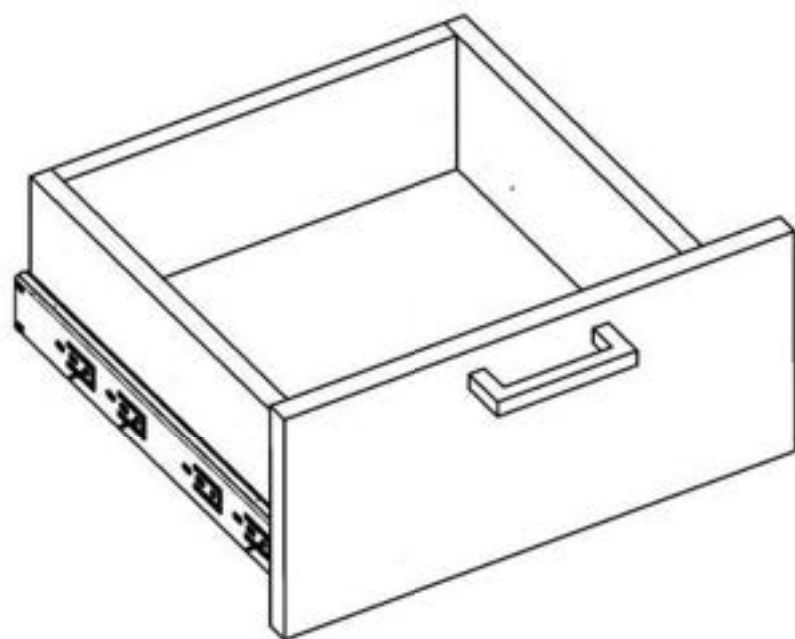


yrke

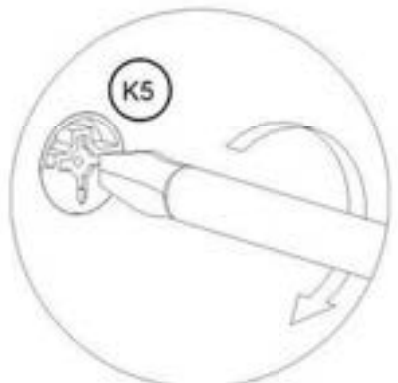
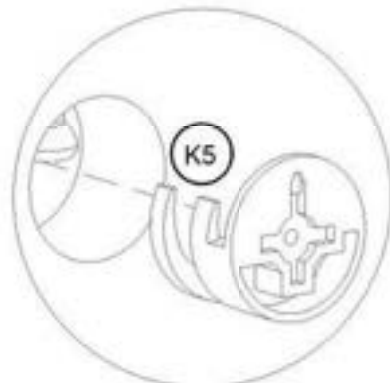
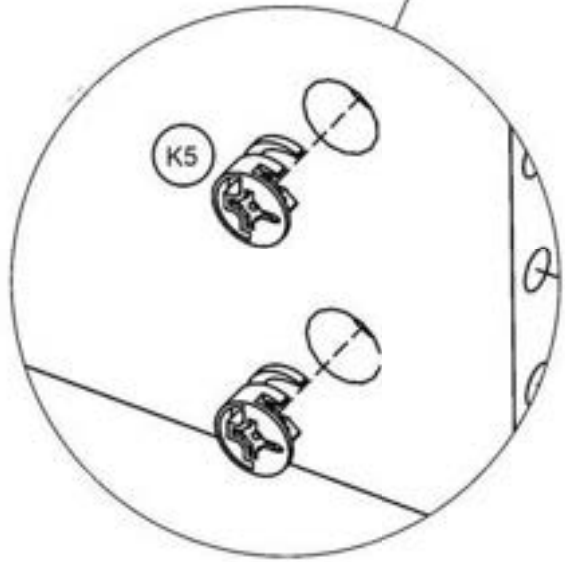
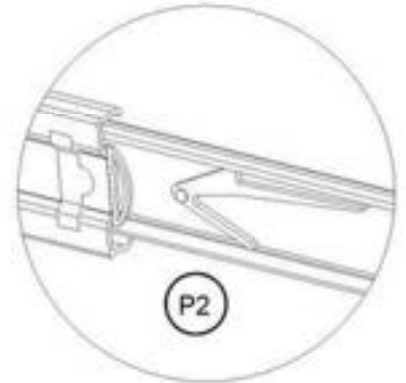
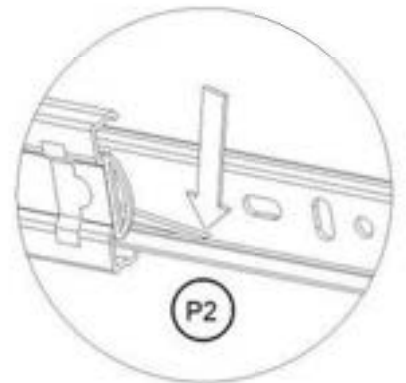
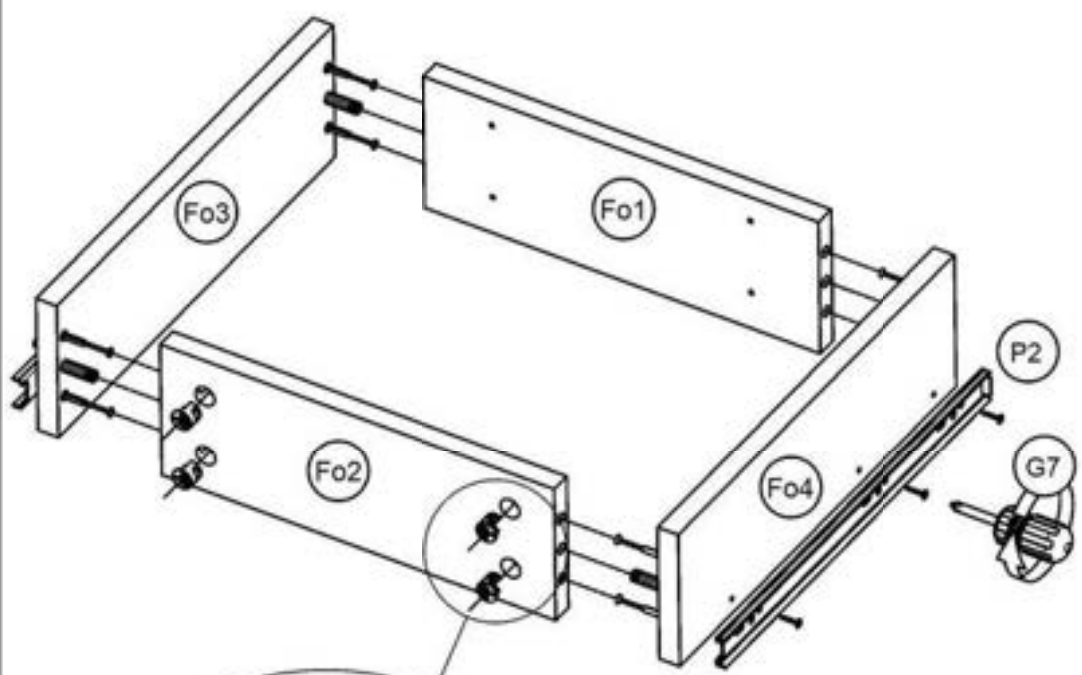
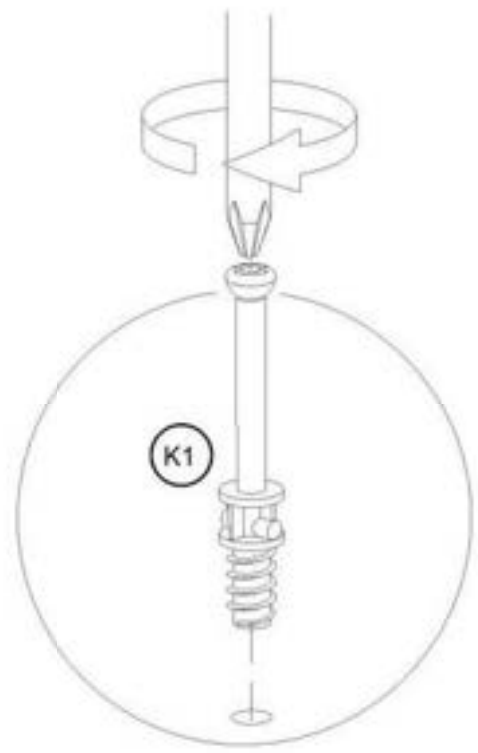
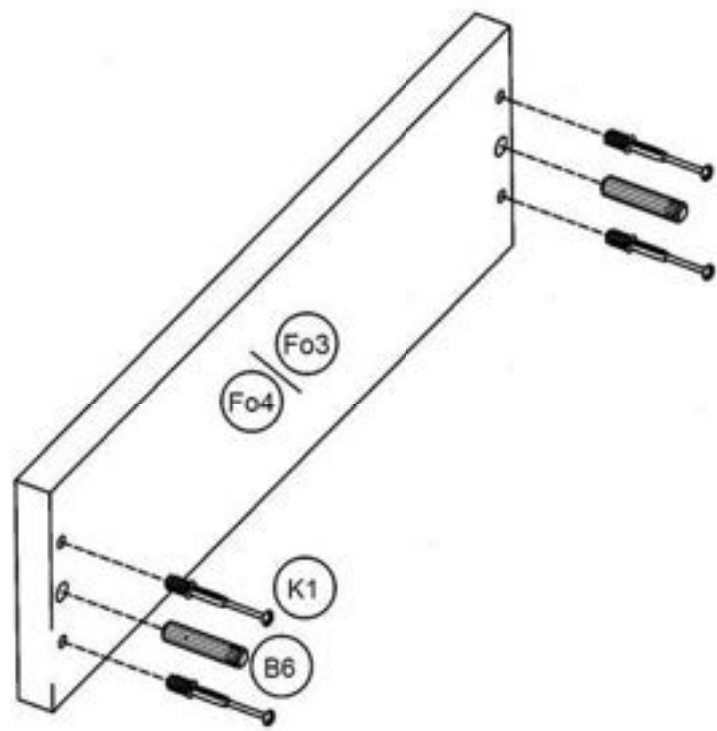
Instrukcja Montażu

Szuflada 110-350 F182

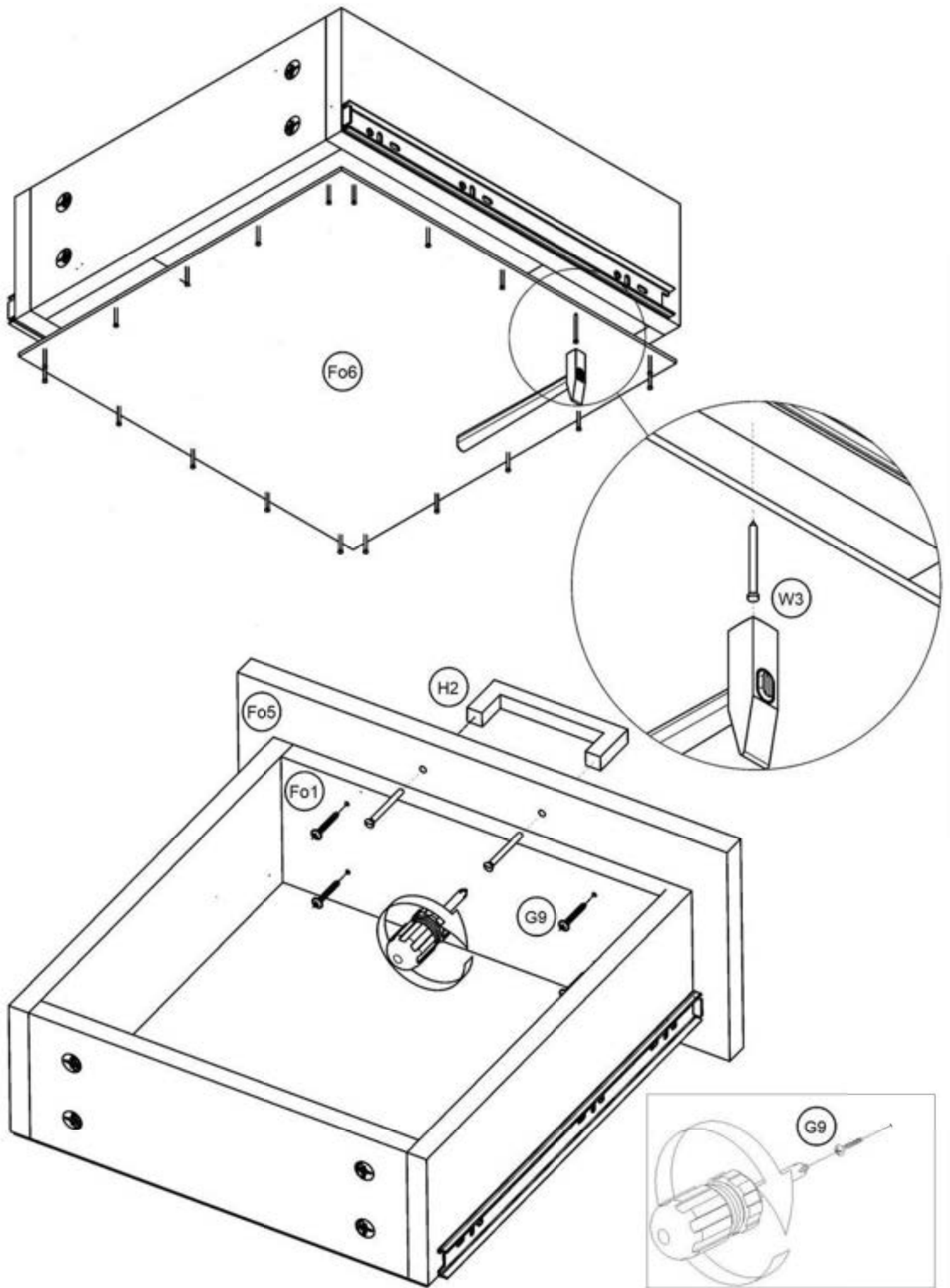
Nr.	Nazwa	Opis	Ilość
1	Kolek drewniany 8x36	B6	4
2	Trzpień mimośrodowy	K1	8
3	Mimośród Ø15x12	K5	8
4	Wkręt 4x16 łeb z podkładką	G7	12
5	Wkręt 4x30 łeb z podkładką	G9	4
6	Gwóźdź papowy 3x25	W3	20
7	Uchwyt meblowy 96	H2	1
8	Komplet prowadnic 350	P2	1



Nr.	Nazwa części	Ilość	Dłg.	Szer	Grb.
Fo1	Przód	1	306	110	16
Fo2	Tył	1	306	110	16
Fo3	Bok Prawy	1	350	110	16
Fo4	Bok Lewy	1	350	110	16
Fo5	Front	1	396	182	18
Fo6	Spód	1	346	334	3



yrke



yrke