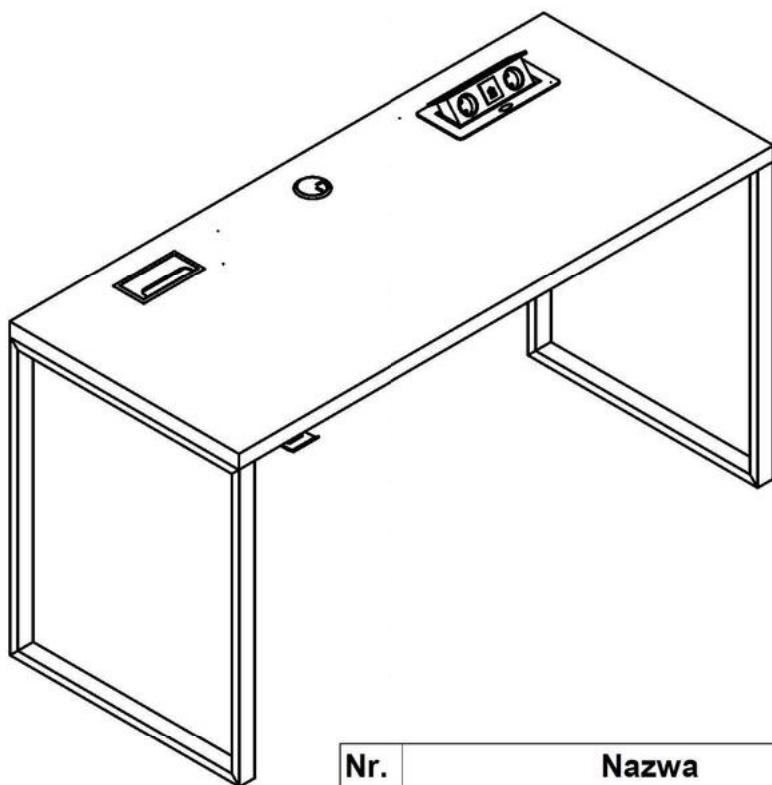


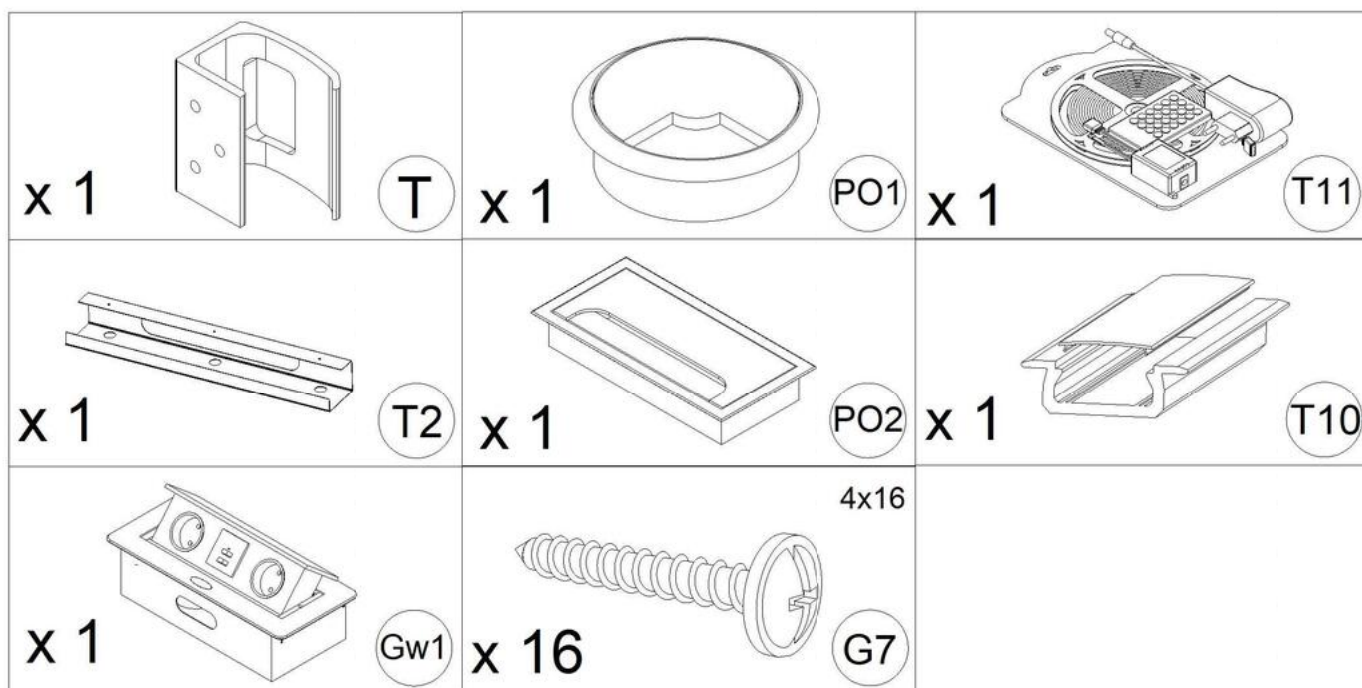
Biurko z metalowymi nogami - Instrukcja montażu

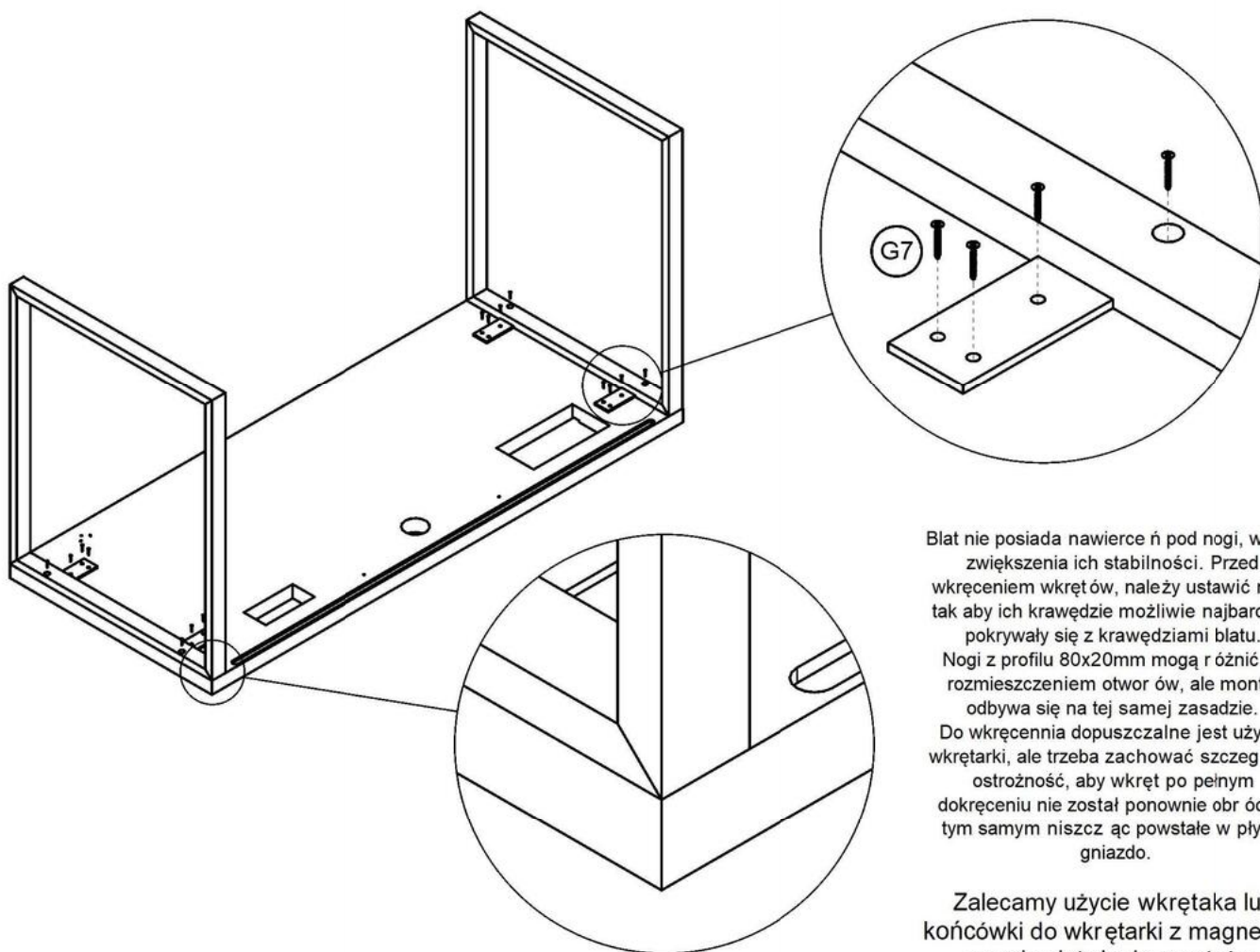


Ilość oraz rodzaj akcesoriów mogą ulec zmianie, w zależności od personalizacji zamówienia.

Rynna LED (T10) dostępna jedynie dla blatów o grubości 36 mm.

| Nr. | Nazwa | Opis | Ilość | Dodatkowe wkręty |
|-----|-------------------------------|-------|-------|------------------|
| 1 | Uchwyt na słuchawki | T | 1 | G4 4x16 - 3 |
| 2 | Rynna na przewody | T2 | 1 | G4 4x16 - 3 |
| 3 | Gniazdo wpuszczane 230v | Gw1 | 1 | G2 3x12 - 4 |
| 4 | Przelotka okrągła | PO1 | 1 | |
| 5 | Przelotka prostokątna | PO2 | 1 | |
| 6 | Wkręt 4x16/30 łeb z podkładką | G7/G9 | 16 | |
| 7 | LED 3m sieciowy | T11 | 1 | G2 3x12 - 2 |
| 8 | Rynna na LED | T10 | 1 | |

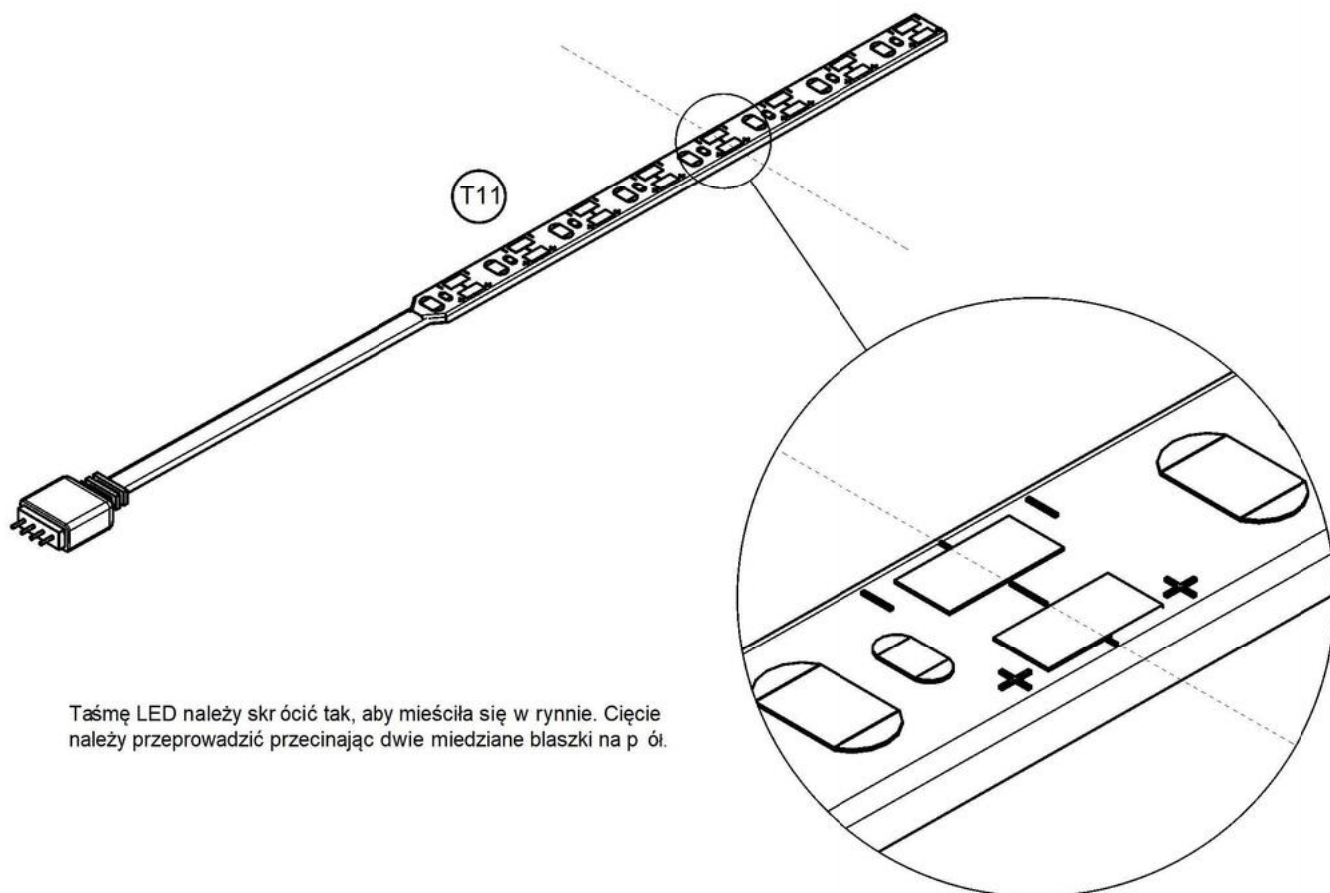




Błat nie posiada nawierceń pod nogi, w celu zwiększenia ich stabilności. Przed wkręceniem wkrętów, należy ustawić nogi, tak aby ich krawędzie możliwie najbardziej pokrywały się z krawędziami blatu. Nogi z profilu 80x20mm mogą różnić się rozmieszczeniem otworów, ale montaż odbywa się na tej samej zasadzie. Do wkręcenia dopuszczalne jest użycie wkrętarki, ale trzeba zachować szczególną ostrożność, aby wkręt po pełnym dokręceniu nie został ponownie obrócony tym samym narzędziem powstałe w płycie gniazdo.

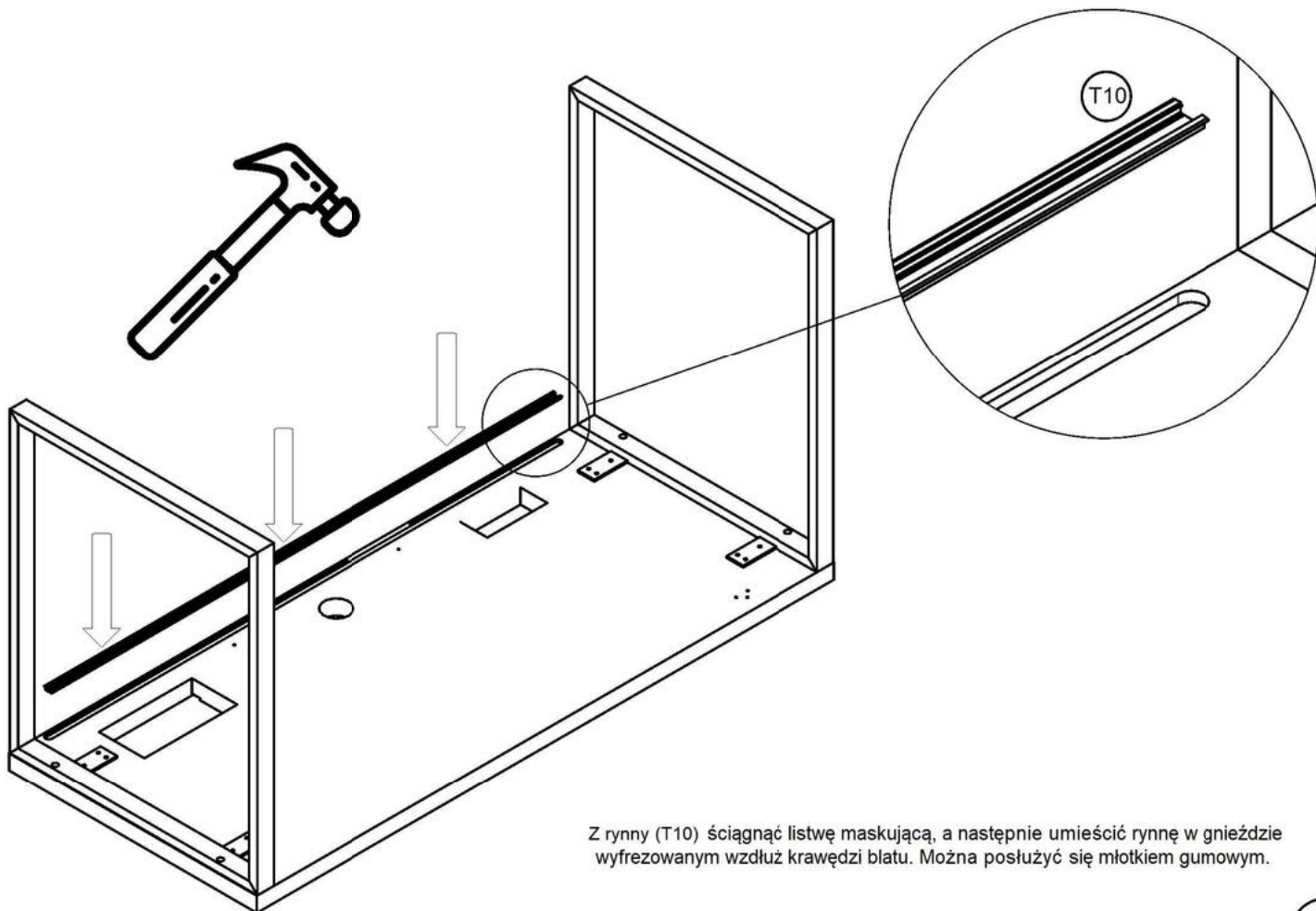
Zalecamy użycie wkrętaka lub końcówki do wkrętarki z magnesem w celu ułatwienia montażu.

1



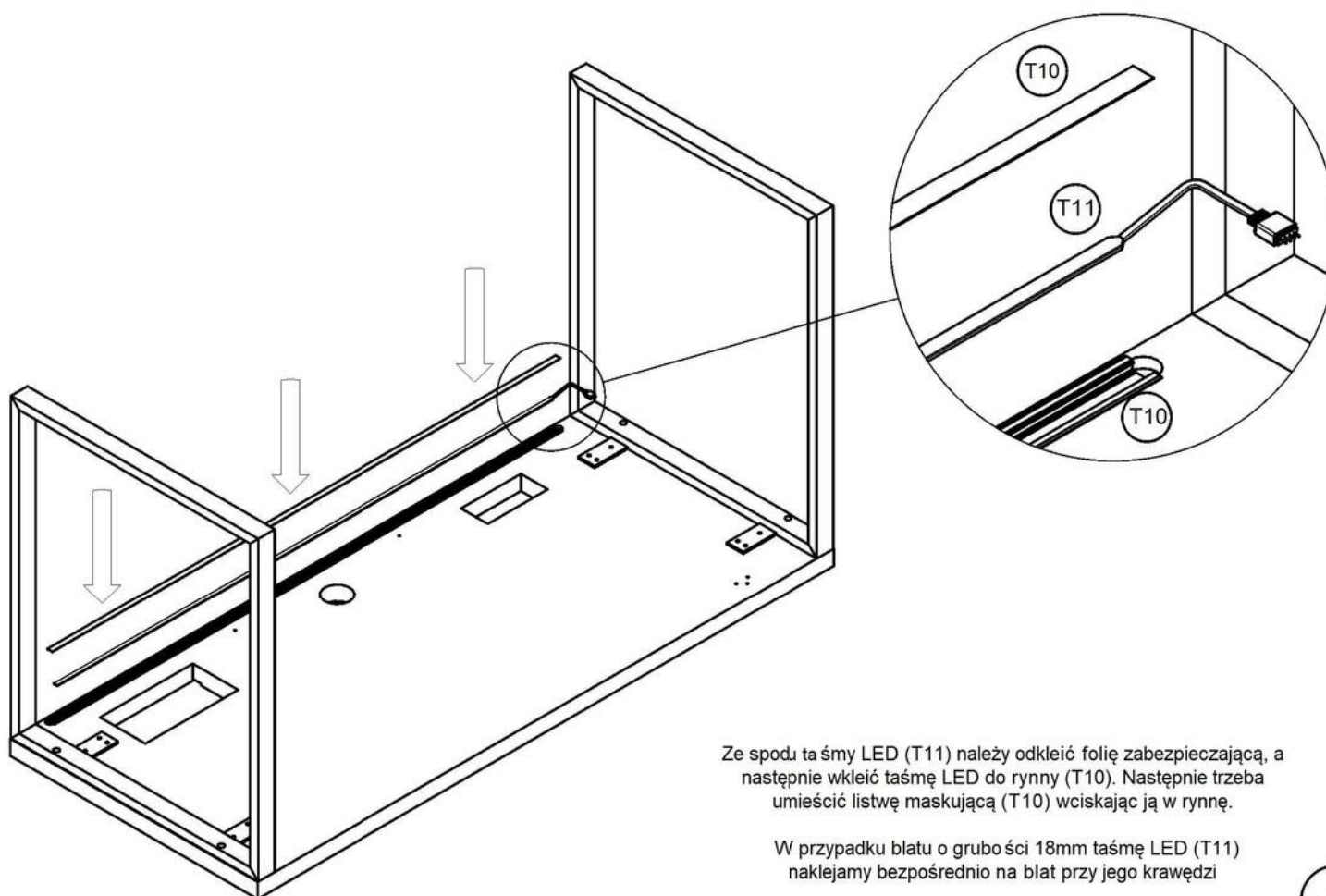
Taśmę LED należy skrócić tak, aby mieściła się w rynnie. Cięcie należy przeprowadzić przecinając dwie miedziane blaszki na pół.

2



Z rynny (T10) ściągnąć listwę maskującą, a następnie umieścić rynnę w gnieździe wyfrezowanym wzdłuż krawędzi blatu. Można posłużyć się młotkiem gumowym.

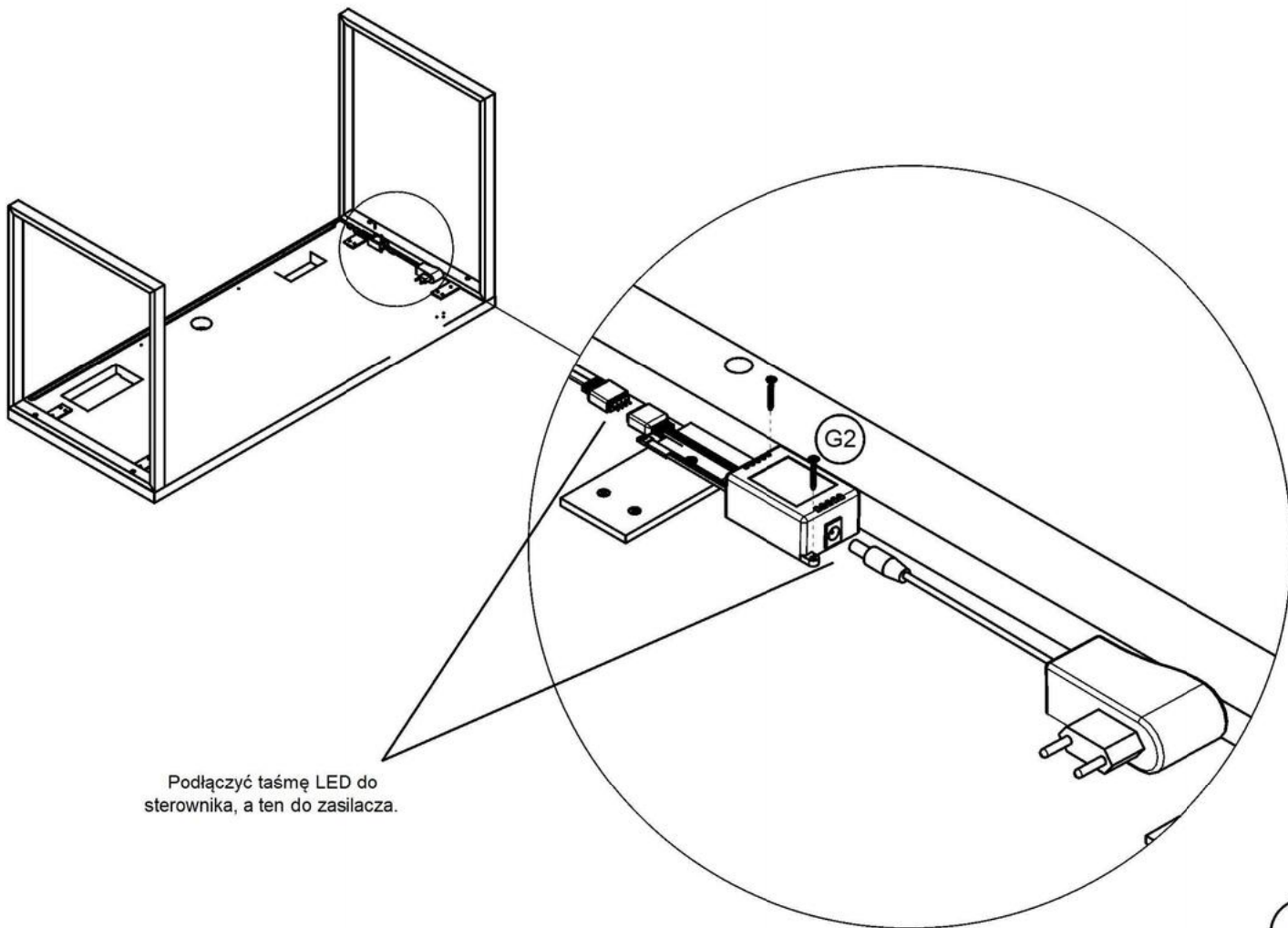
3



Ze spodu taśmy LED (T11) należy odkleić folię zabezpieczającą, a następnie wkleić taśmę LED do rynny (T10). Następnie trzeba umieścić listwę maskującą (T10) wciskając ją w rynnę.

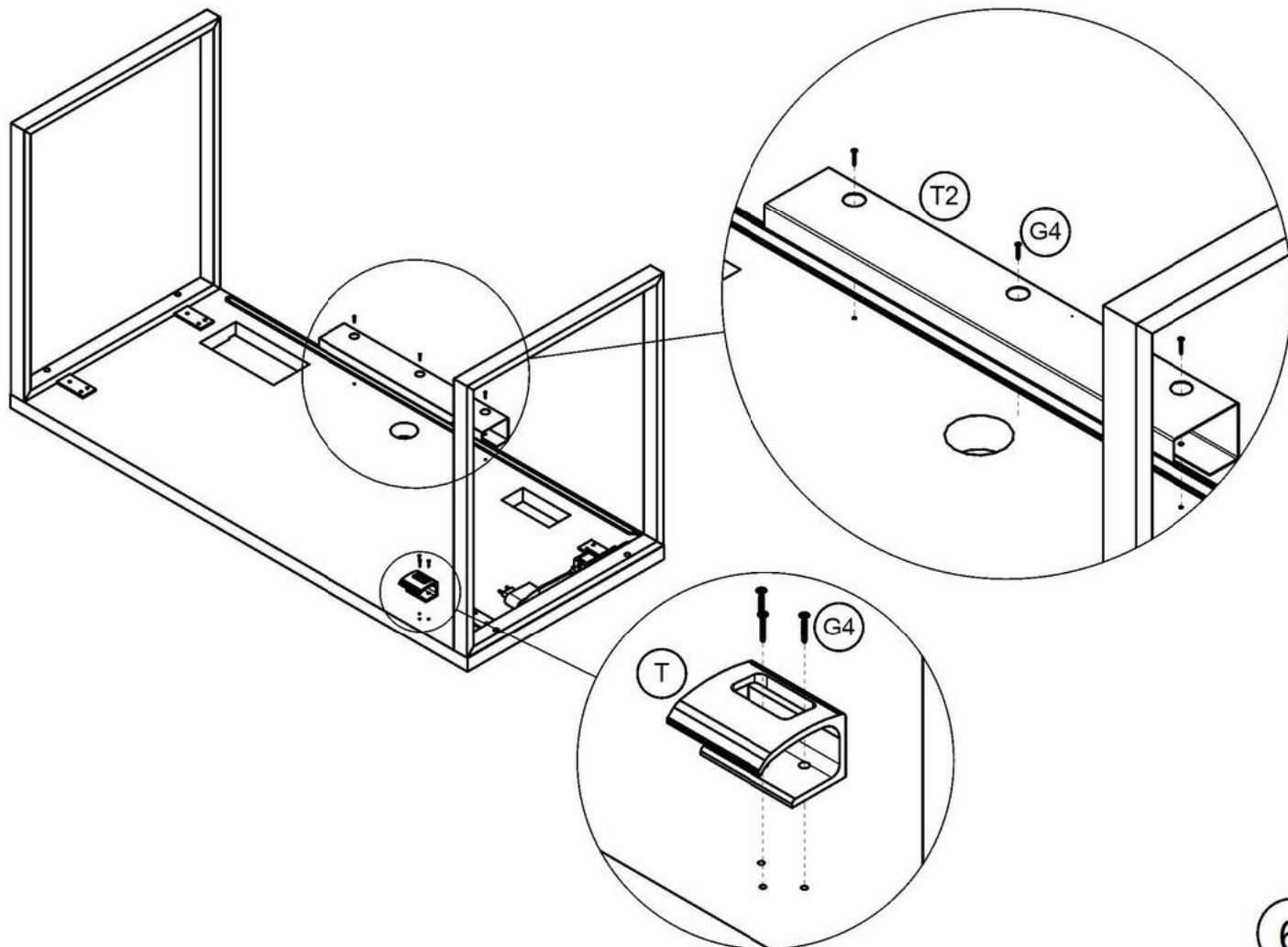
W przypadku blatu o grubości 18mm taśmę LED (T11) naklejamy bezpośrednio na blat przy jego krawędzi

4



Podłączyć taśmę LED do sterownika, a ten do zasilacza.

5



6

Oddzielna instrukcja montażu gniazda wpuszczanego (Gw1) znajduje się w oryginalnym opakowaniu gniazda.

