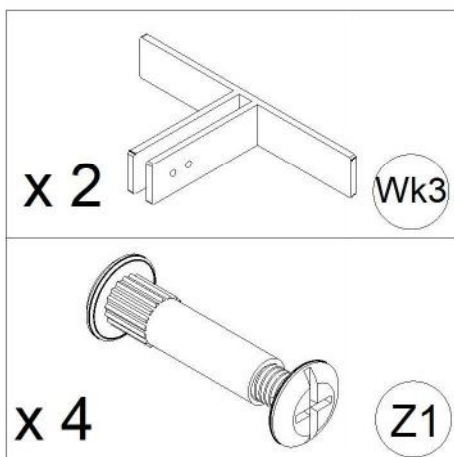
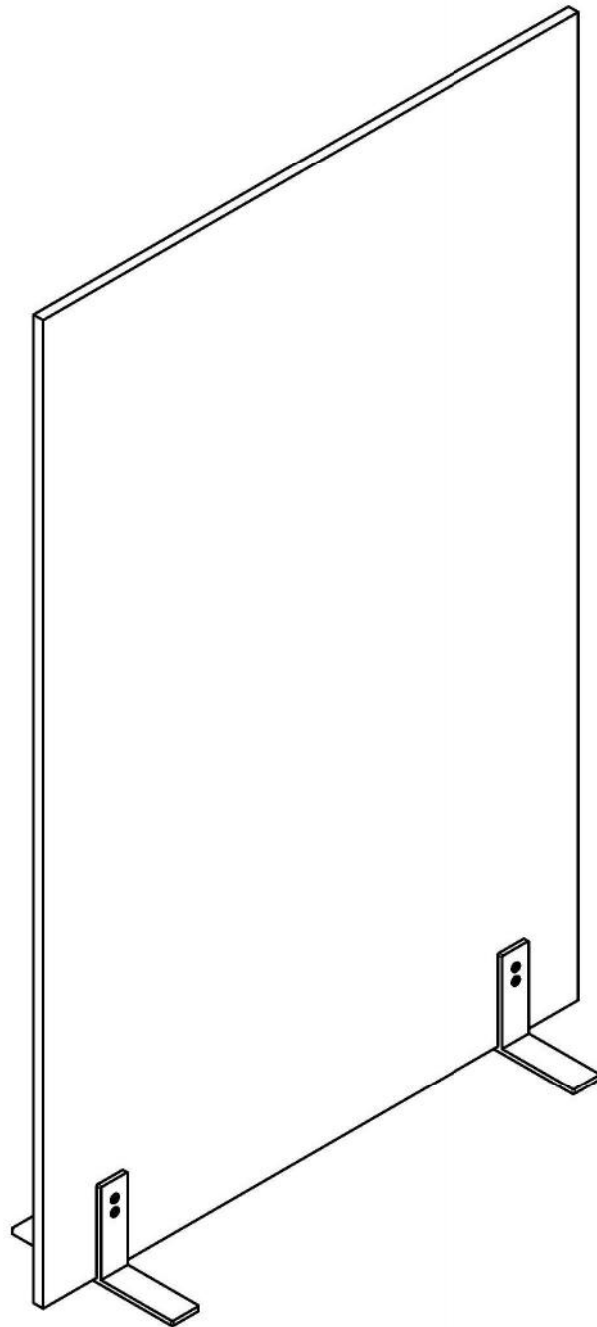
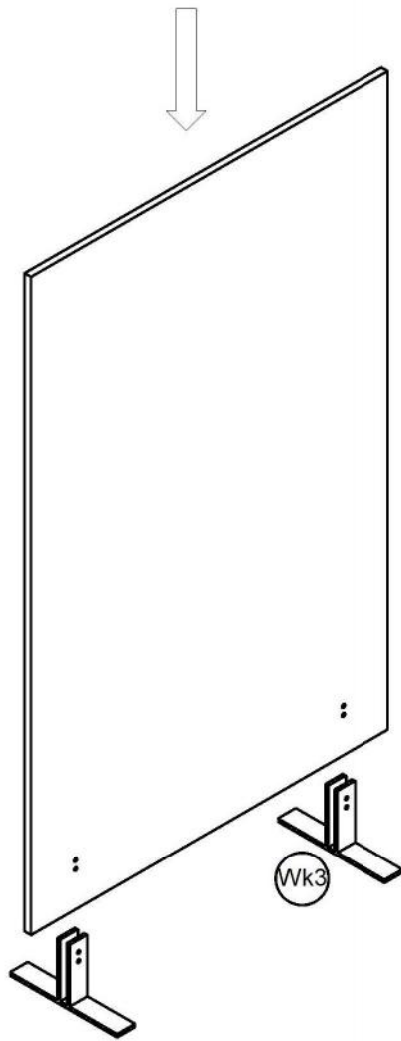


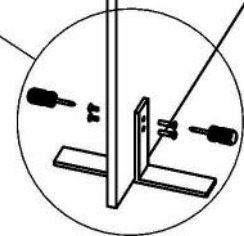
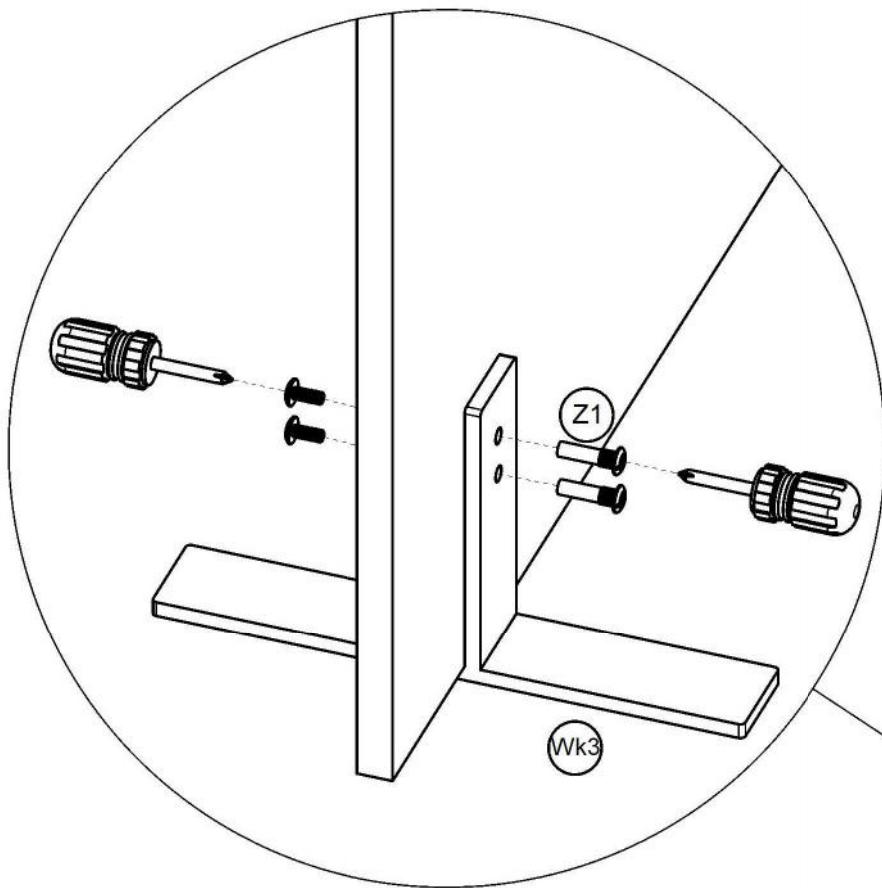
Ścianka działowa - Instrukcja Montażu



Nr.	Nazwa	Opis	Ilość
1	Wspornik kątowy 300x160	Wk3	2
2	Złącze płyty M6 Φ 8 30/45	Z1	4



1



2