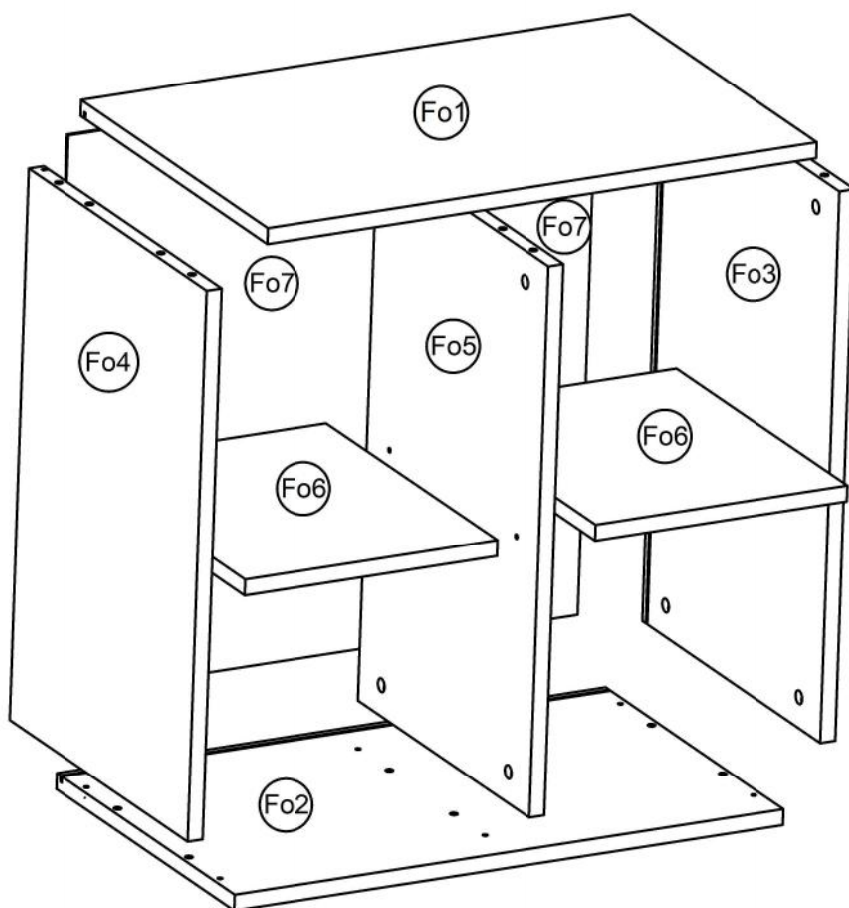
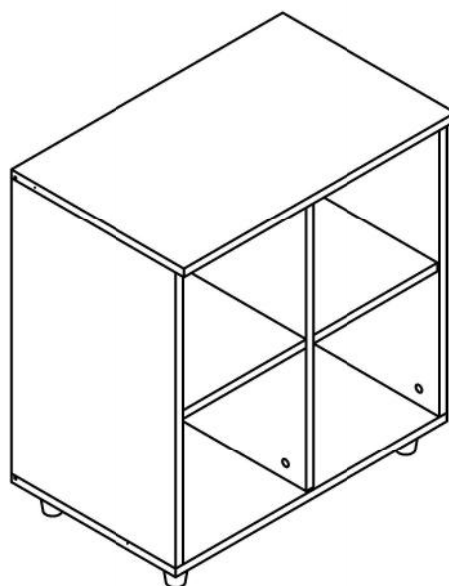
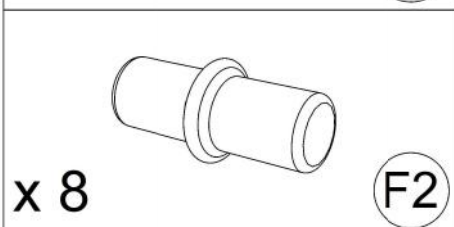
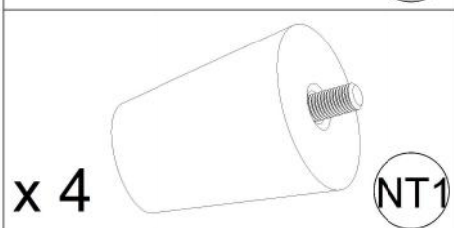
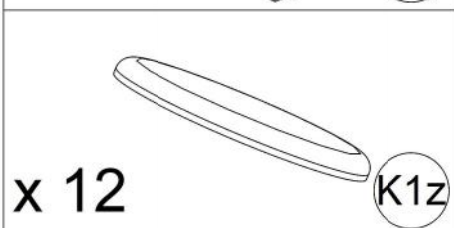
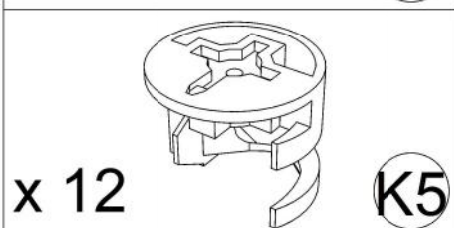
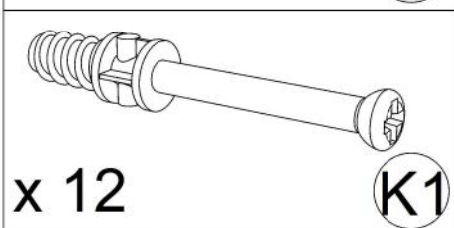
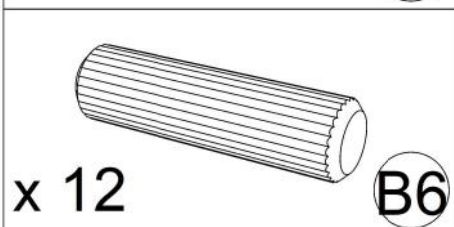
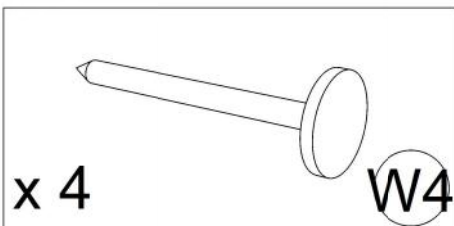


# Mały regał skandynawski 75x65

## Instrukcja montażu



Nr.	Nazwa	Opis	Ilość
1	Kołek drewniany 8x36	B6	12
2	Trzpień mimośrodowy	K1	12
3	Mimośród Ø15x12	K5	12
4	Zaślepka mimośrodu Ø20	K1z	12
5	Noga toczona	NT1	4
5	Gwóźdź papiakowy	W4	4
5	Podpórka półki Ø5	F2	8

Nr.	Nazwa części	Ilość	Dłg.	Szer.	Gb.
Fo1	Wieniec Góra	1	658	420	18
Fo2	Wieniec Dół	1	658	400	18
Fo3	Bok Prawy	1	622	400	18
Fo4	Bok Lewy	1	622	400	18
Fo5	Podział pionowy	1	622	386	18
Fo6	Półka luz	2	302	386	18
Fo7	Plecy	2	634	317	3

