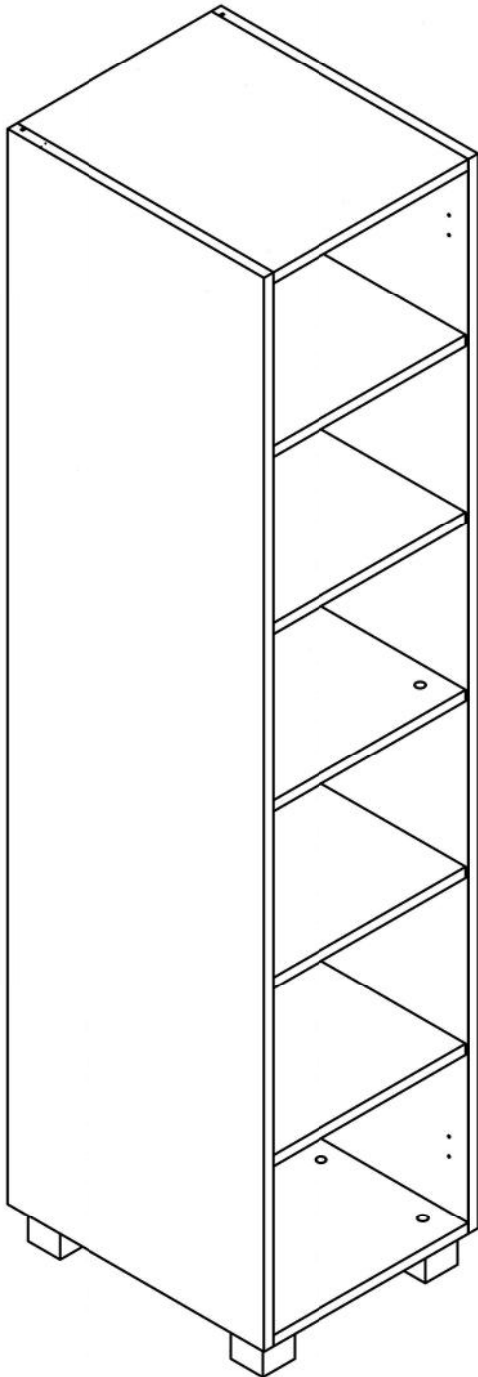
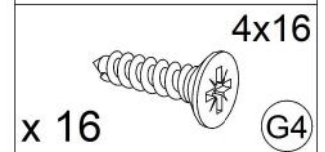
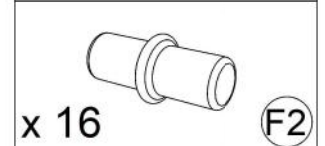
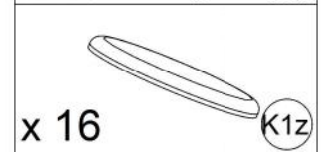
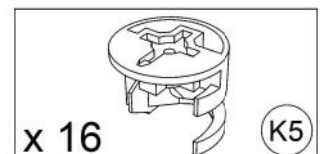
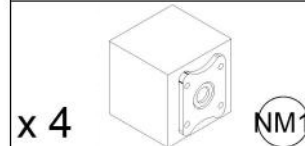
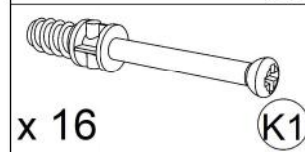
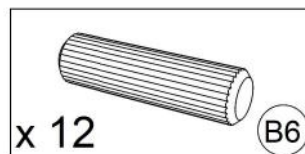


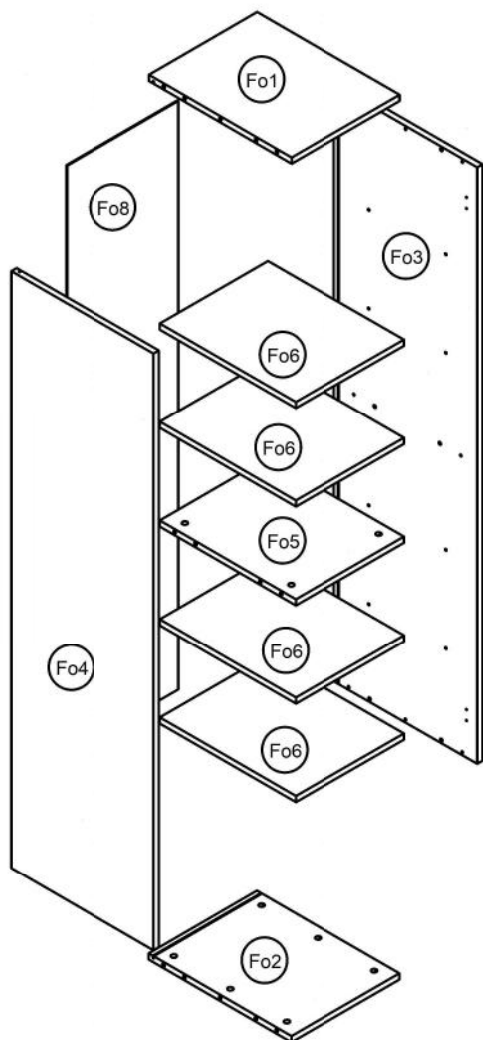
Instrukcja Monta żu

Regał 1D 180/50 5p

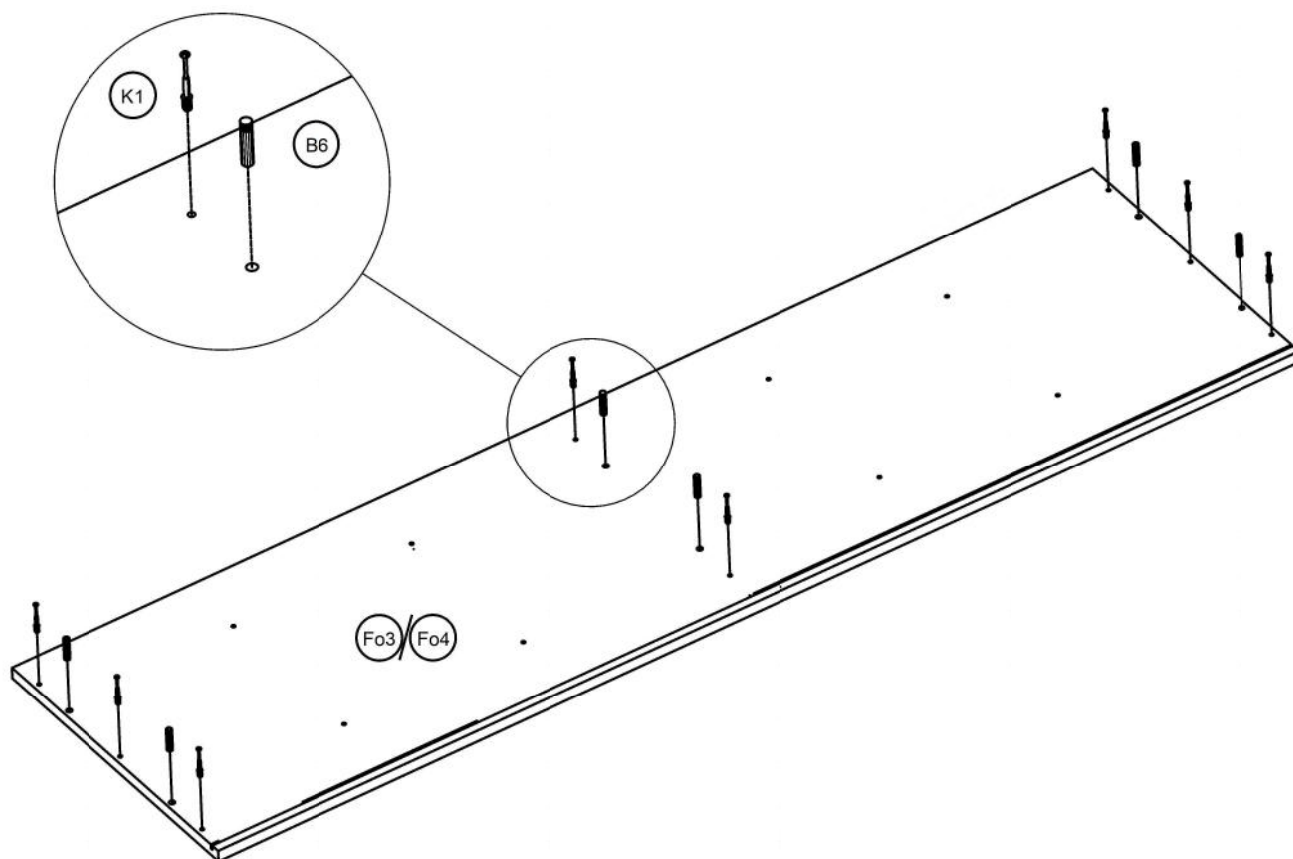


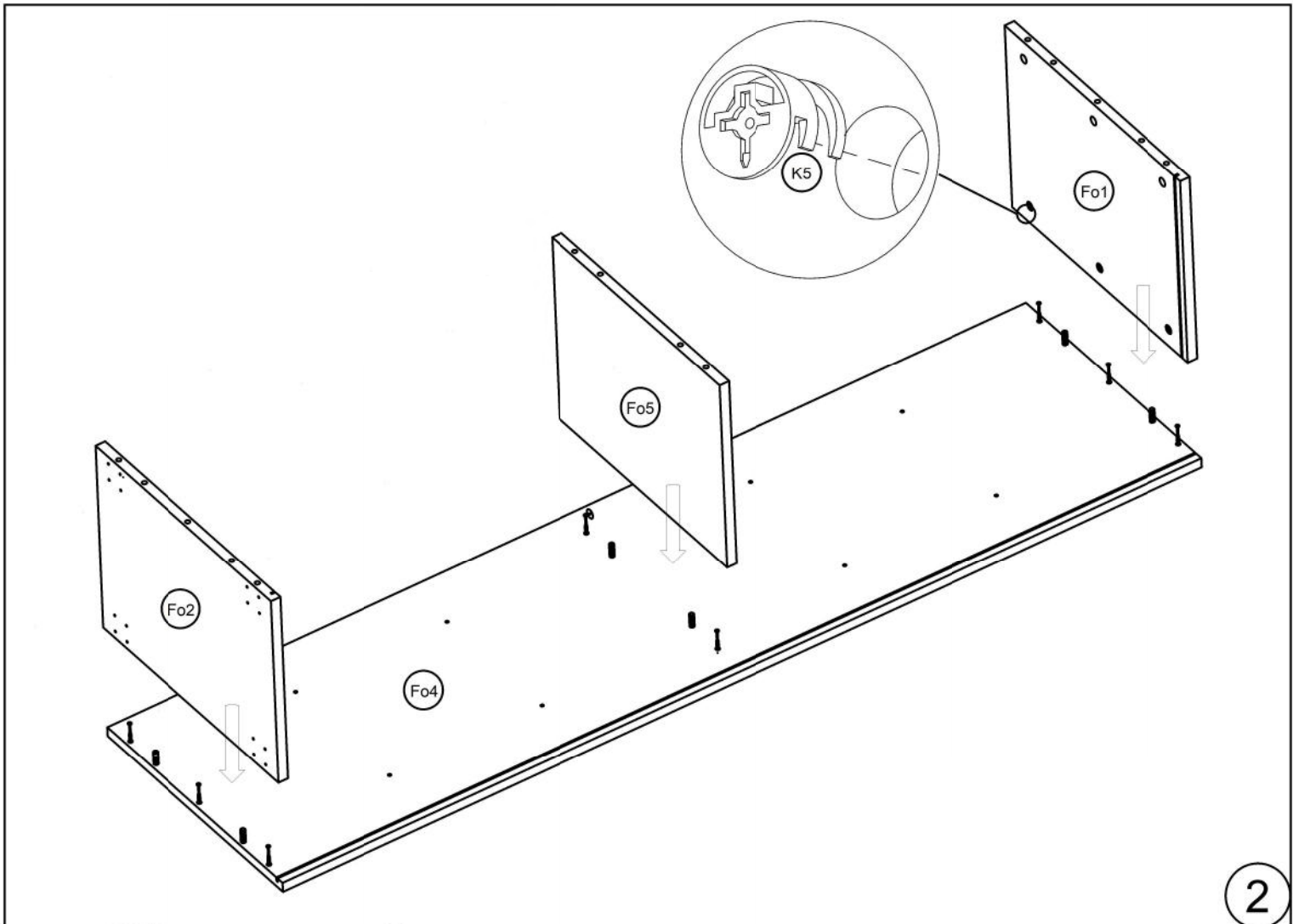
Nr poz.	Nazwa	Opis	Ilość
1	Kołek drewniany 8x36	B6	12
2	Trzpień mimośrodowy	K1	16
3	Mimośród Ø15x12	K5	16
4	Zaślepka mimośrodu Ø20	K1z	16
5	Noga meblowa	NM1	4
6	Podpórka półki Ø5	F2	16
8	Wkręt 4x16 łeb stożkowy	G4	16



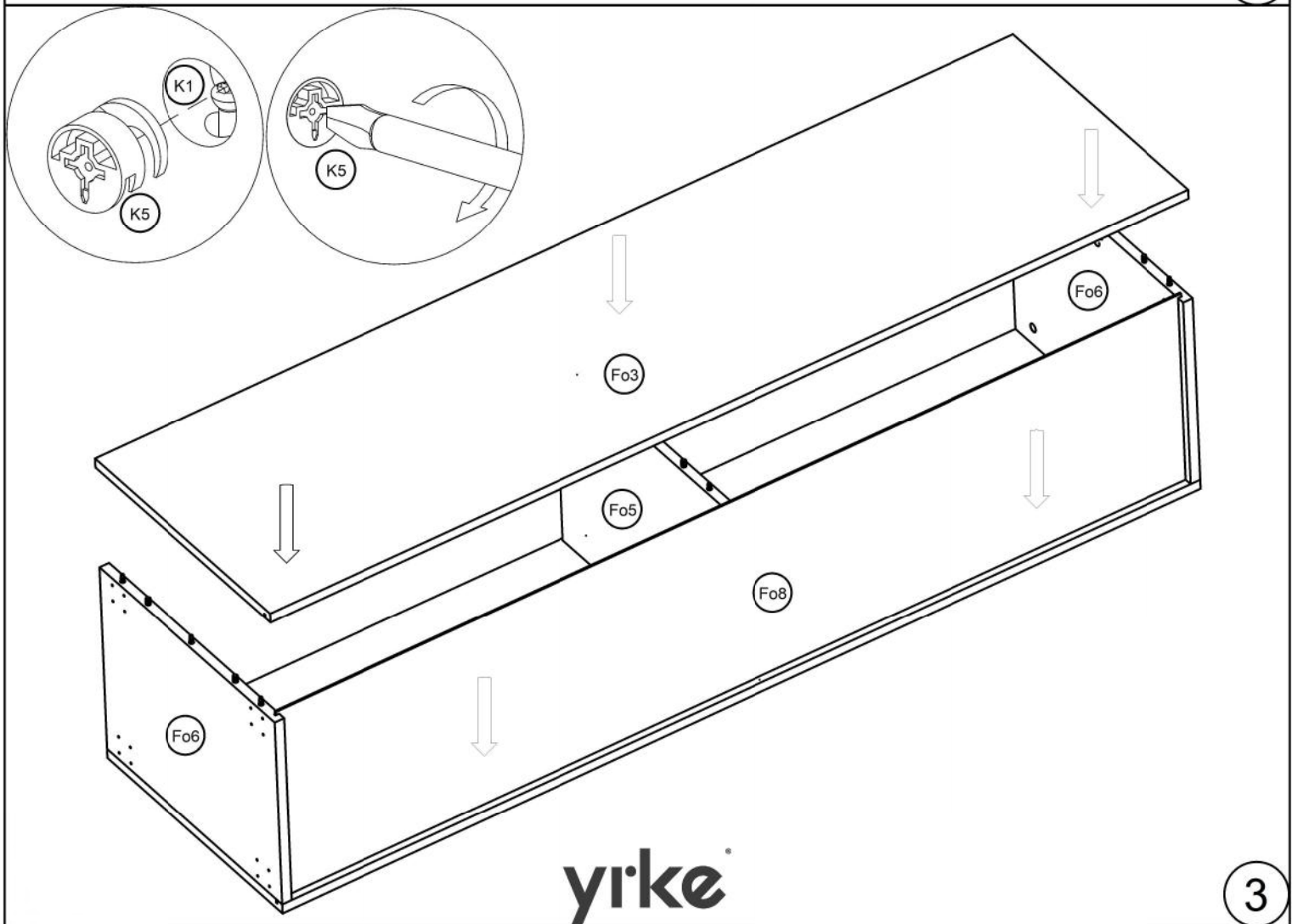


Nr.	Nazwa części	Ilość	Dłg.	Szer	Gb.
Fo1	Wieniec Góra	1	480	364	18
Fo2	Wieniec Dół	1	480	364	18
Fo3	Bok Prawy	1	1740	480	18
Fo4	Bok Lewy	1	1740	480	18
Fo5	Półka Mocowana	1	458	364	18
Fo6	Półka Luźna	4	458	364	18
Fo8	Plecy	1	1716	376	3



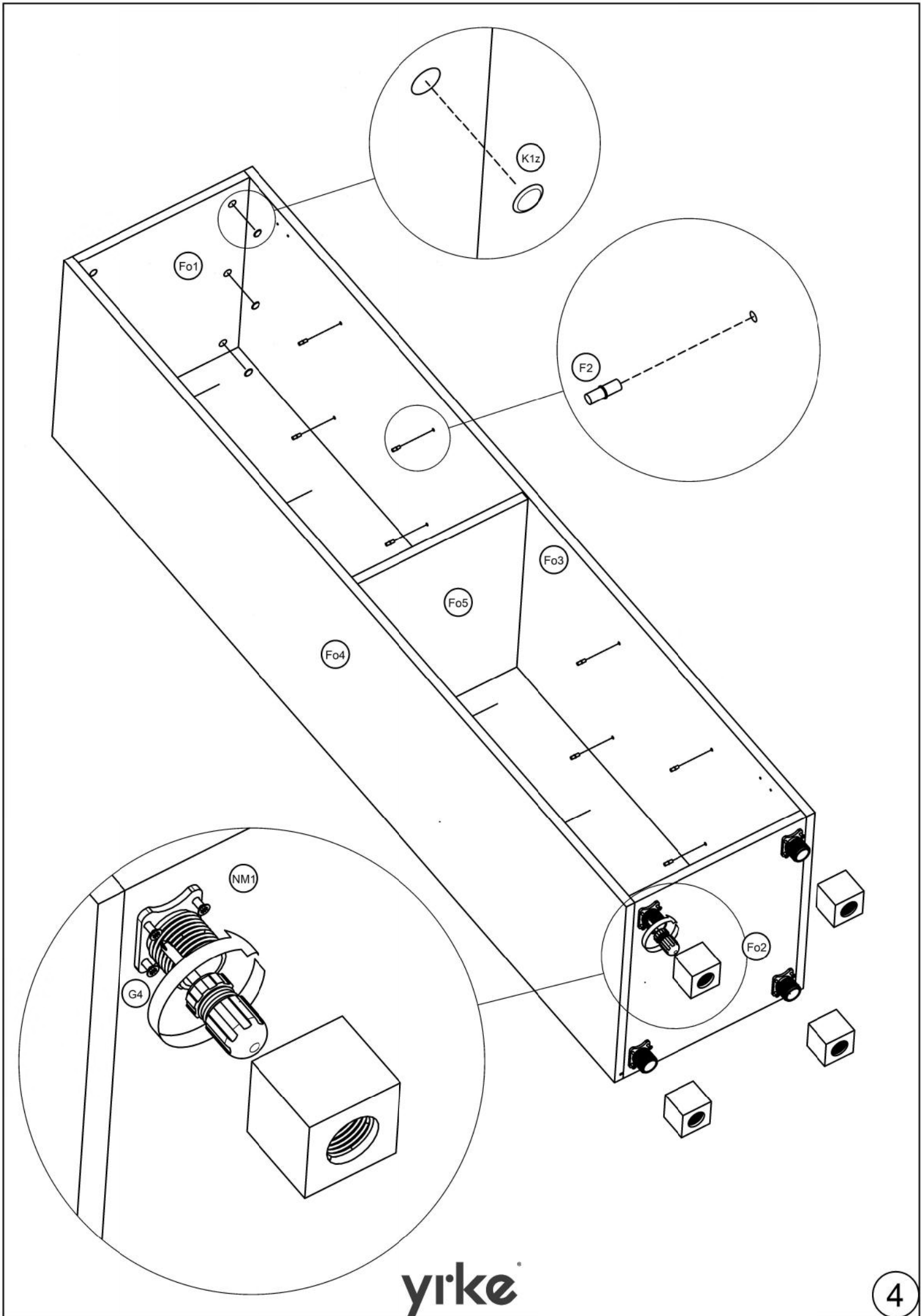


2



3

yirke



yrke