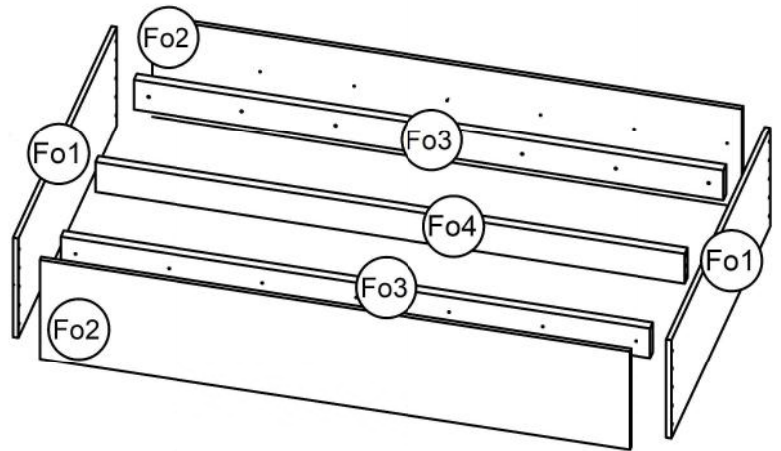
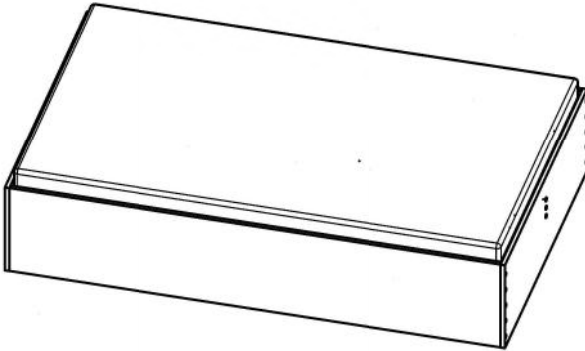
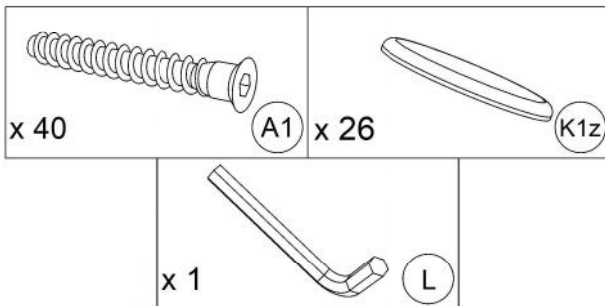


Instrukcja Montażu

Łóżko



Nr.	Nazwa części	Opis	Ilość
1	Konfirmat 7x50	A1	40
2	Zaslepka Ø20	K1z	26
3	Klucz imbus 4mm	L	1



200x160

Nr.	Nazwa części	Ilość	Dłg.	Szer.	Gb.
Fo1	Oparcie	2	1654	400	18
Fo2	Bok	2	2018	400	18
Fo3	Wspornik Bok	2	2018	120	36
Fo4	Wspornik Środek	1	2018	120	36

200x140

Nr.	Nazwa części	Ilość	Dłg.	Szer.	Gb.
Fo1	Oparcie	2	1454	400	18
Fo2	Bok	2	2018	400	18
Fo3	Wspornik Bok	2	2018	120	36
Fo4	Wspornik Środek	1	2018	120	36

200x120

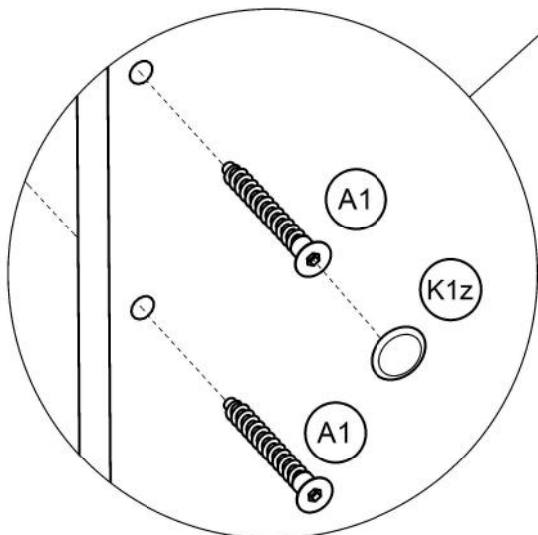
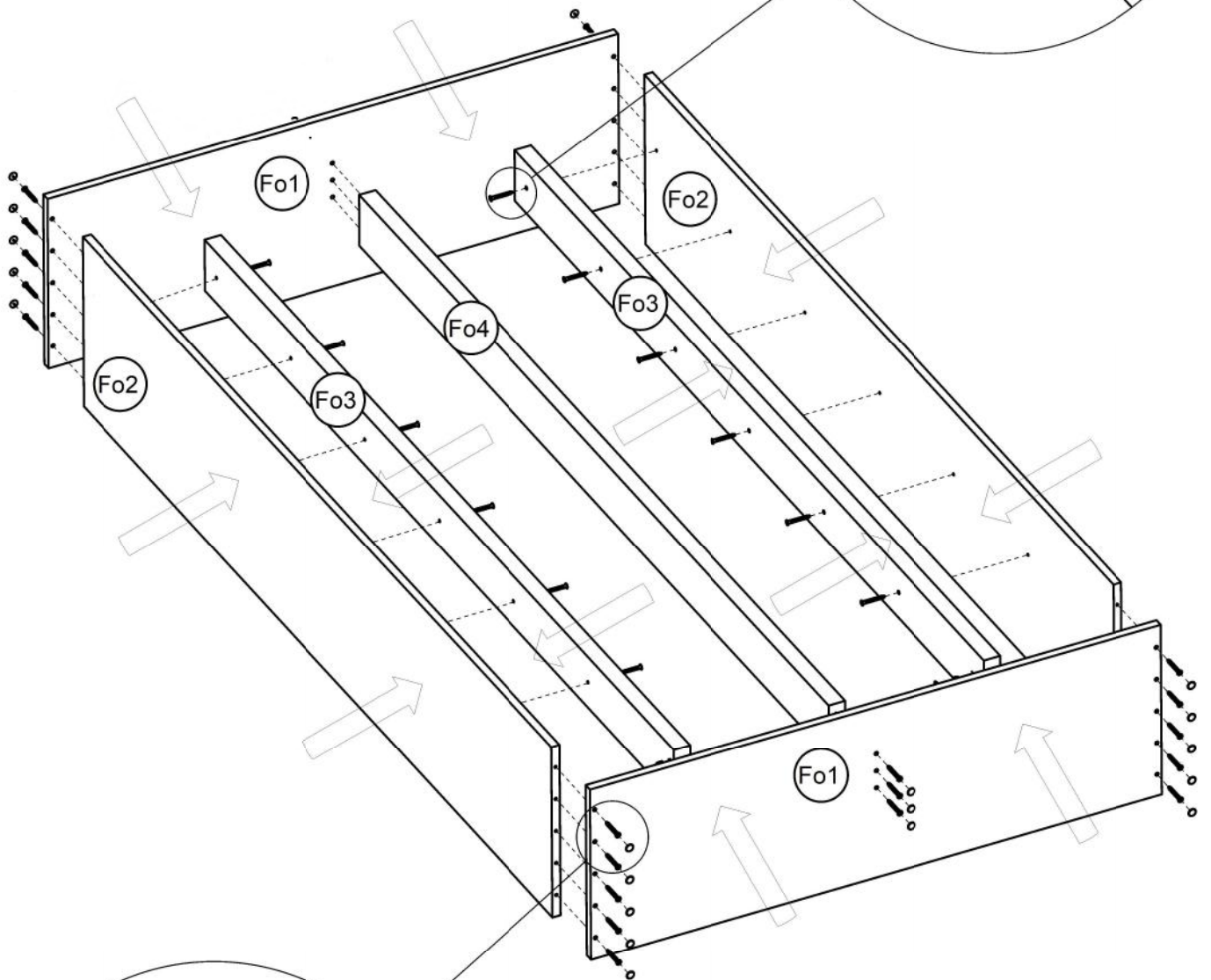
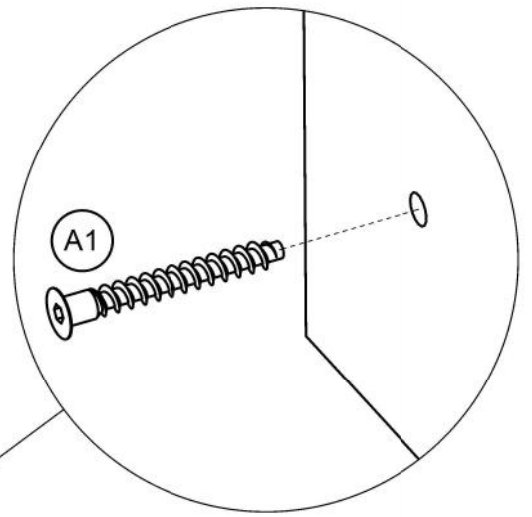
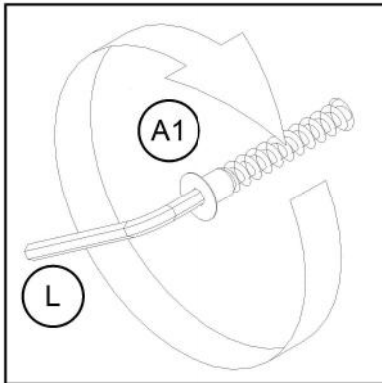
Nr.	Nazwa części	Ilość	Dłg.	Szer.	Gb.
Fo1	Oparcie	2	1254	400	18
Fo2	Bok	2	2018	400	18
Fo3	Wspornik Bok	2	2018	120	36
Fo4	Wspornik Środek	1	2018	120	36

200x90

Nr.	Nazwa części	Ilość	Dłg.	Szer.	Gb.
Fo1	Oparcie	2	954	400	18
Fo2	Bok	2	2018	400	18
Fo3	Wspornik Bok	2	2018	120	36
Fo4	Wspornik Środek	1	2018	120	36

200x80

Nr.	Nazwa części	Ilość	Dłg.	Szer.	Gb.
Fo1	Oparcie	2	854	400	18
Fo2	Bok	2	2018	400	18
Fo3	Wspornik Bok	2	2018	120	36
Fo4	Wspornik Środek	1	2018	120	36



yrke