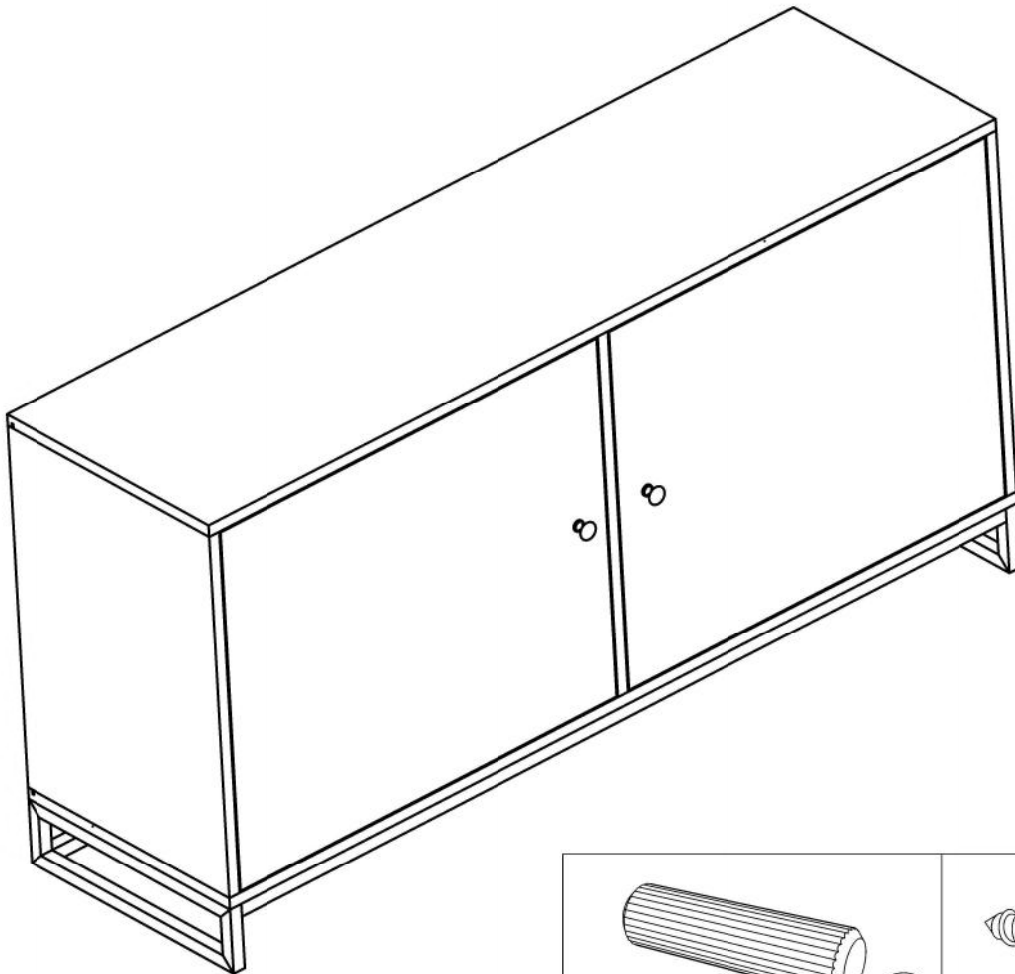
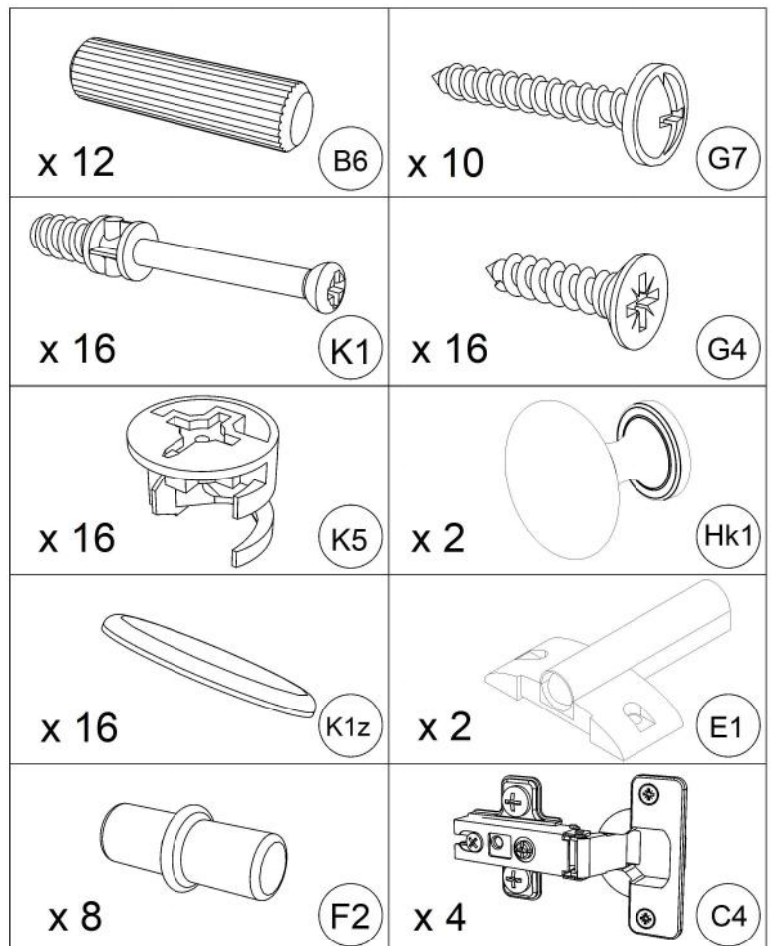


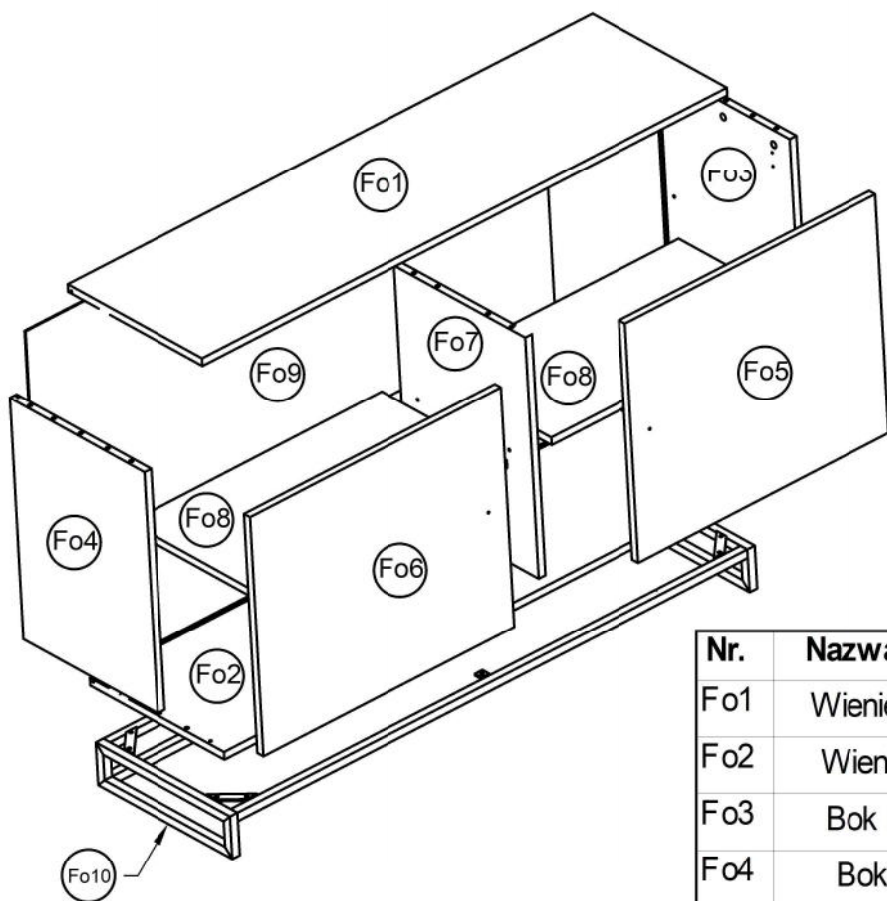
Instrukcja Montażu

Komoda na stelażu 140x400 2d2p



| Nr. | Nazwa | Opis | Ilość |
|-----|----------------------------|------|-------|
| 1 | Kołek drewniany 8x36 | B6 | 12 |
| 2 | Trzpień mimośrodowy | K1 | 16 |
| 3 | Mimośród Ø15x12 | K5 | 16 |
| 4 | Zaślepka mimośrodowa Ø20 | K1z | 16 |
| 5 | 'Podpórka półki Ø5 | F2 | 8 |
| 6 | Wkręt 4x16 łeb z podkładką | G7 | 10 |
| 7 | Wkręt 4x16 łeb stożkowy | G4 | 16 |
| 8 | Uchwyt gałka | Hk1 | 2 |
| 9 | Hamulec | E1 | 2 |
| 10 | Zawias wpuszczany | C4 | 4 |





| Nr. | Nazwa części | Ilość | Dłg. | Szer | Grb |
|------|-----------------|-------|------|------|-----|
| Fo1 | Wieniec Góra | 1 | 1400 | 400 | 18 |
| Fo2 | Wieniec Dół | 1 | 1400 | 400 | 18 |
| Fo3 | Bok Prawy | 1 | 564 | 400 | 18 |
| Fo4 | Bok Lewy | 1 | 564 | 400 | 18 |
| Fo5 | Drzwi Prawe | 1 | 669 | 560 | 18 |
| Fo6 | Drzwi Lewe | 1 | 669 | 560 | 18 |
| Fo7 | Podział Pionowy | 1 | 564 | 389 | 18 |
| Fo8 | Półka Luźna | 2 | 673 | 371 | 18 |
| Fo9 | Plecy | 1 | 1376 | 576 | 3 |
| Fo10 | Stelaż | 1 | | | |

