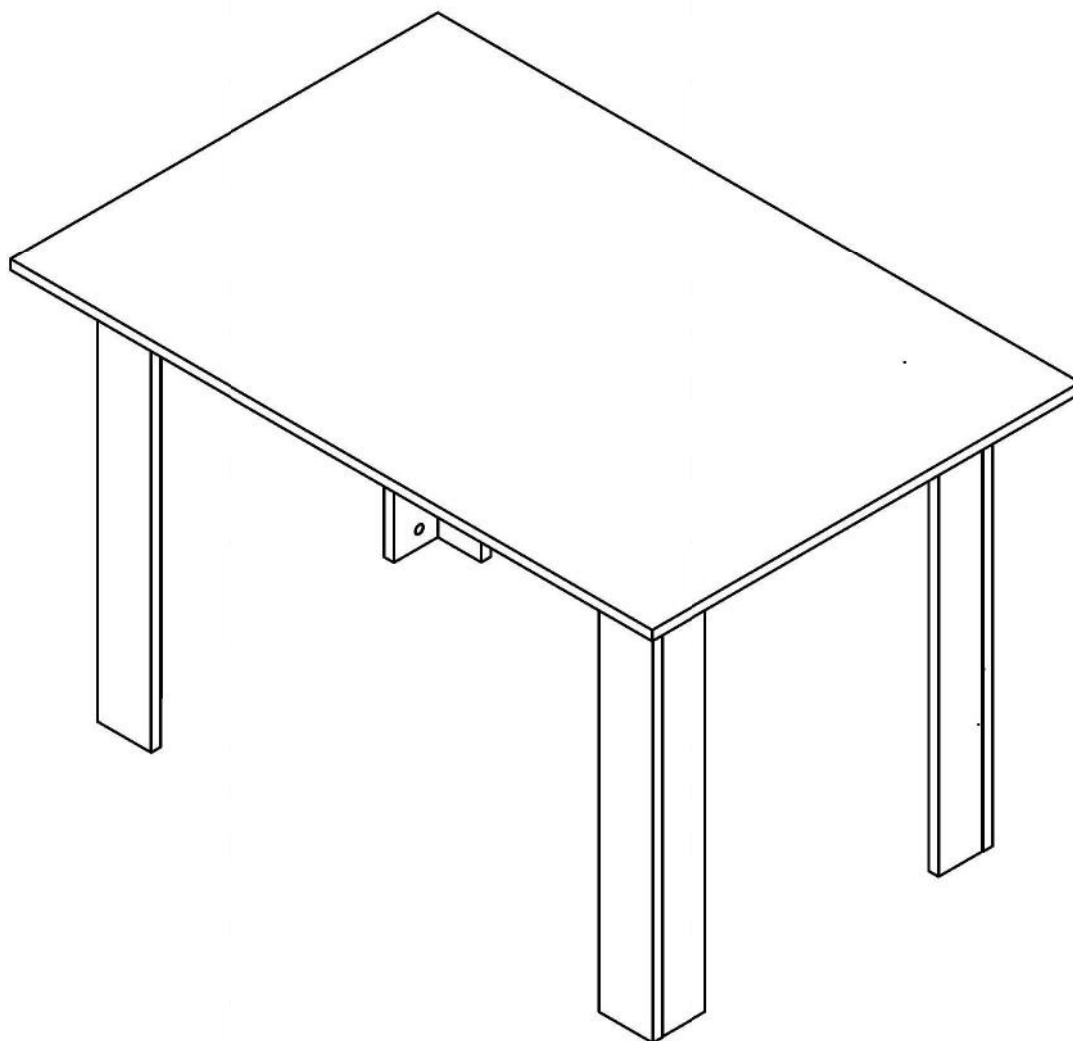
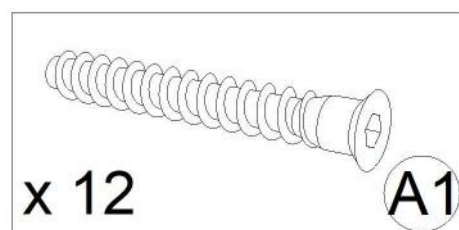


Stół do jadalni - Instrukcja Montażu

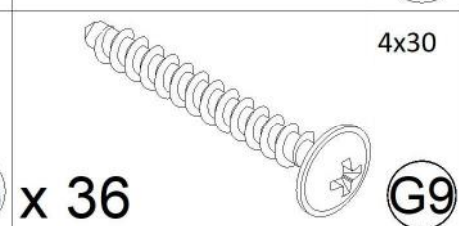


Nr.	Nazwa	Opis	Ilość
1	Kołek drewniany 8x36	B6	30
2	Trzpień mimośrodowy	K1	38
3	Mimośród Ø15x12	K5	38
4	Zaślepka mimośrodowa Ø20	K1z	38
5	Konfirmat 7x50	A1	12
6	Wkręt 4x30 łeb z podkładką	G9	36
7	Klucz imbus 4mm	L	1



x 12

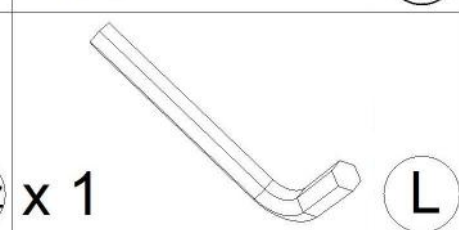
A1



4x30

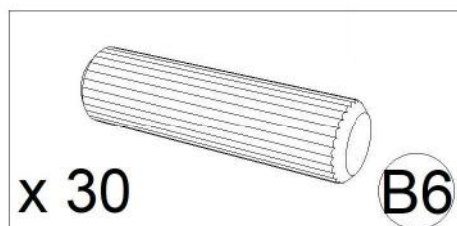
x 36

G9



x 1

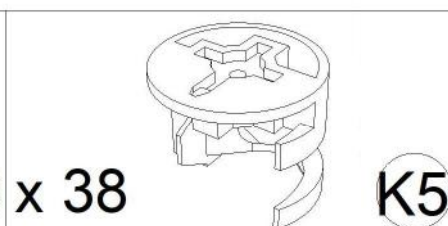
L



x 30

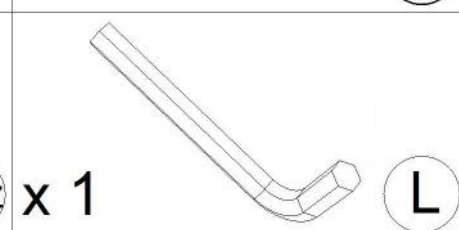
B6

x 38



K5

x 36

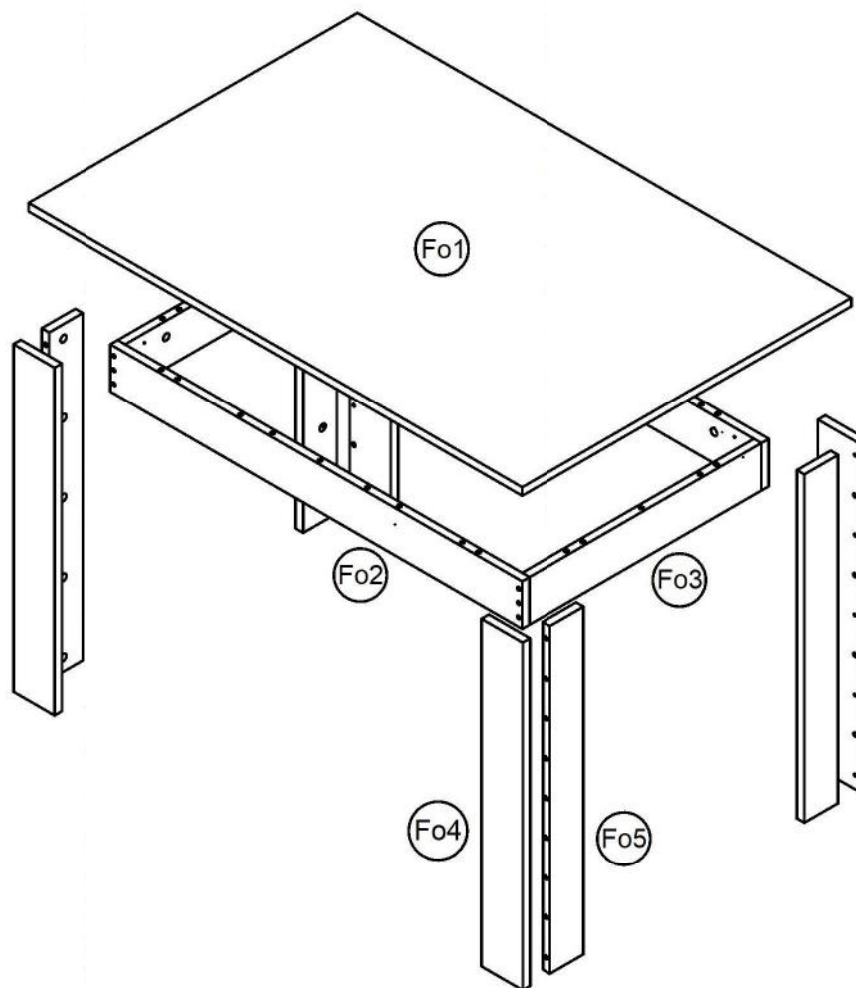


x 38

K1

x 1

K1z



120x80

Nr.	Nazwa części	Ilość	Dłg.	Szer.	Gb.
Fo1	Blat	1	1200	800	18
Fo2	Bok skrzyni 1	2	1000	100	18
Fo3	Bok skrzyni 2	2	564	100	18
Fo4	Bok nogi 1	4	732	100	18
Fo5	Bok nogi 2	4	732	82	18

140x80

Nr.	Nazwa części	Ilość	Dłg.	Szer.	Gb.
Fo1	Blat	1	1400	800	18
Fo2	Bok skrzyni 1	2	1200	100	18
Fo3	Bok skrzyni 2	2	564	100	18
Fo4	Bok nogi 1	4	732	100	18
Fo5	Bok nogi 2	4	732	82	18

160x80

Nr.	Nazwa części	Ilość	Dłg.	Szer.	Gb.
Fo1	Blat	1	1600	800	18
Fo2	Bok skrzyni 1	2	1400	100	18
Fo3	Bok skrzyni 2	2	564	100	18
Fo4	Bok nogi 1	4	732	100	18
Fo5	Bok nogi 2	4	732	82	18

