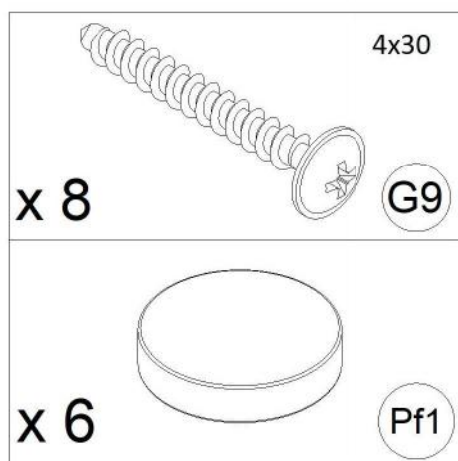
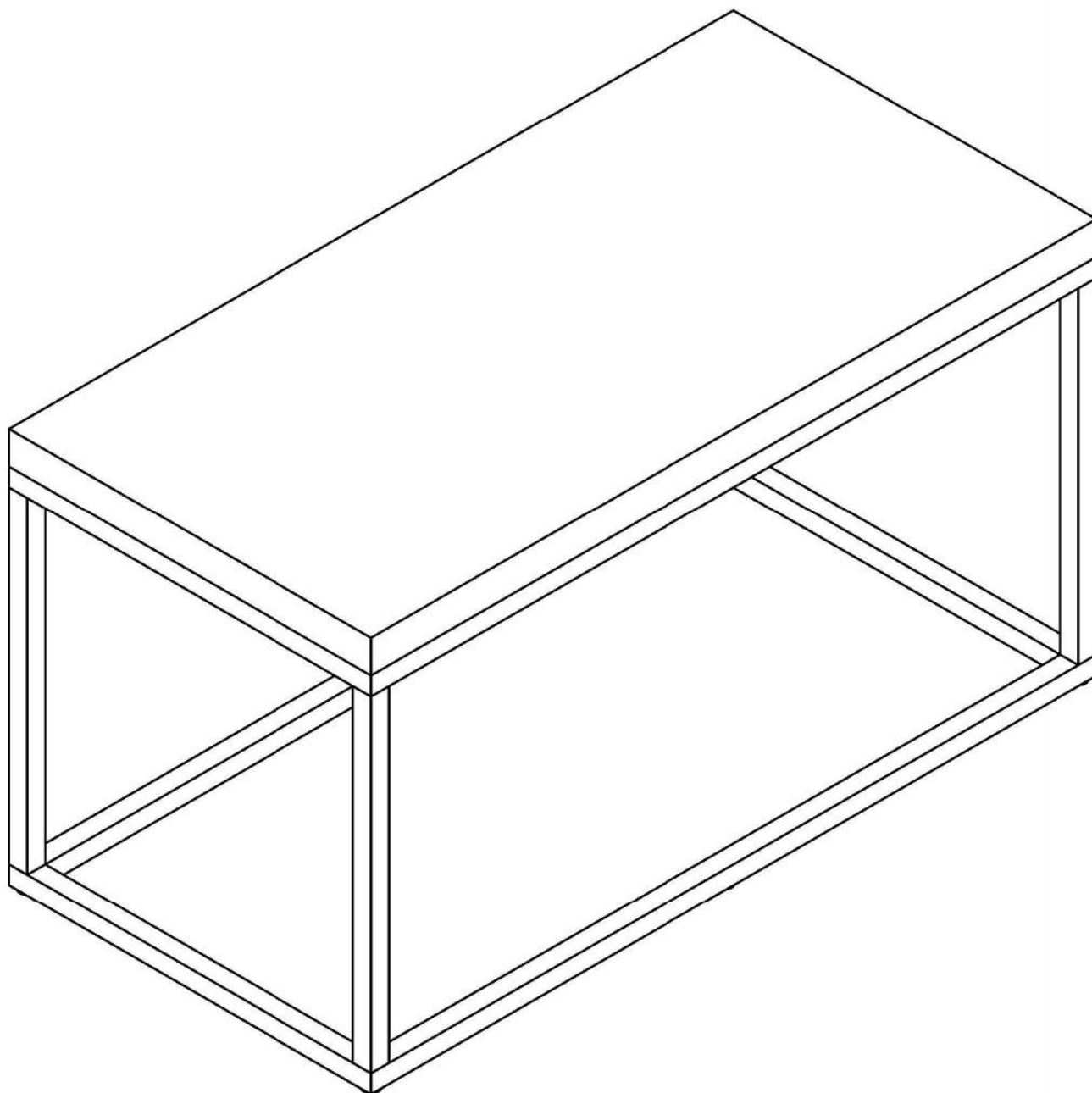


Stolik metalowy pod łóżno - Instrukcja Montażu



Nr.	Nazwa	Opis	Ilość
1	Wkręt 4x30 łeb z podkładką	G9	8
2	Podkładka filcowa	Pf1	6

