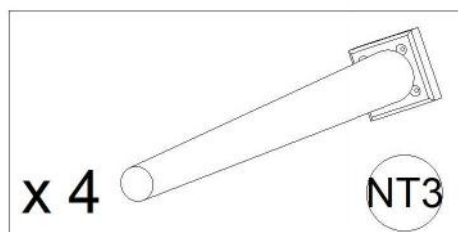
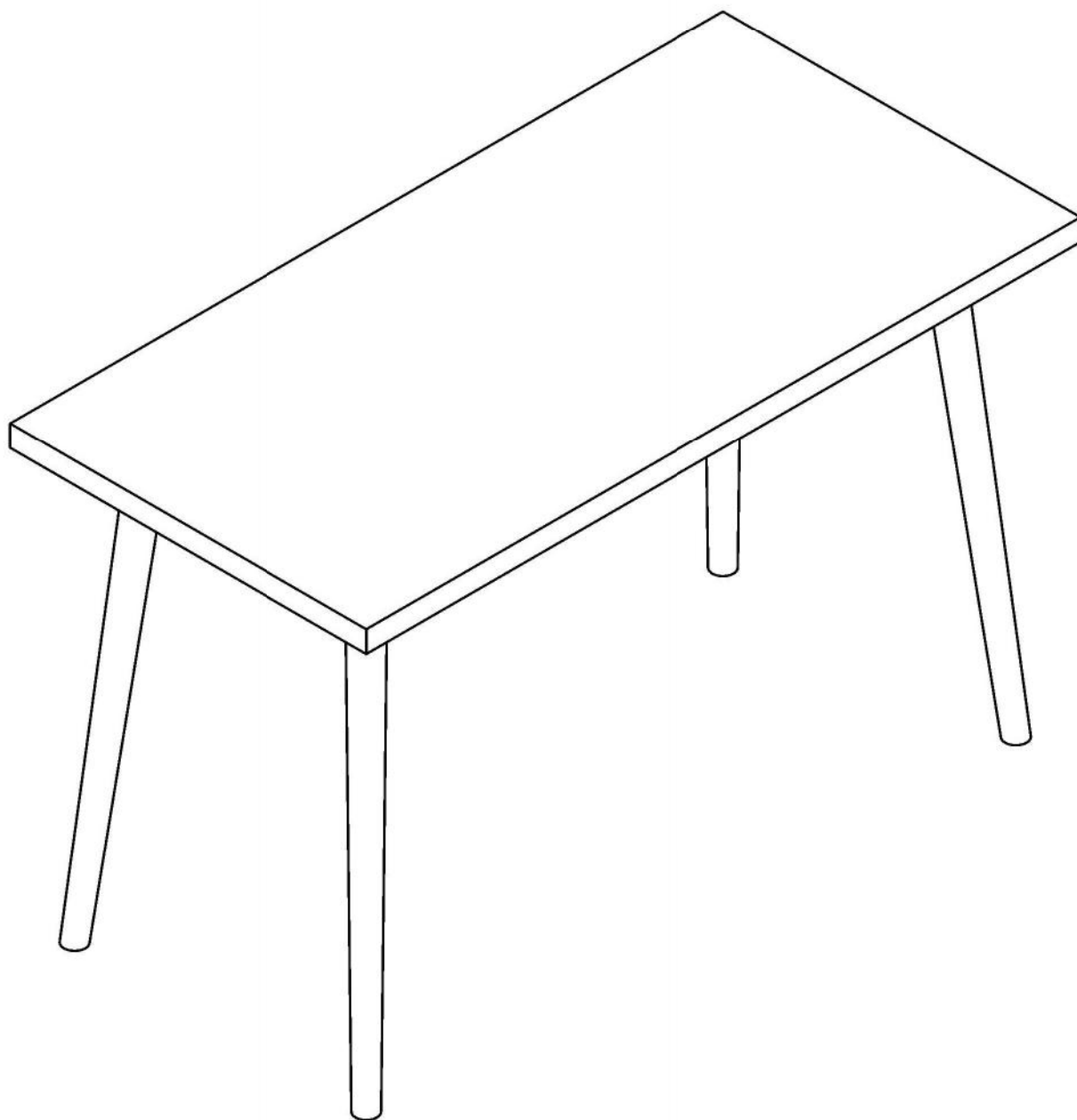
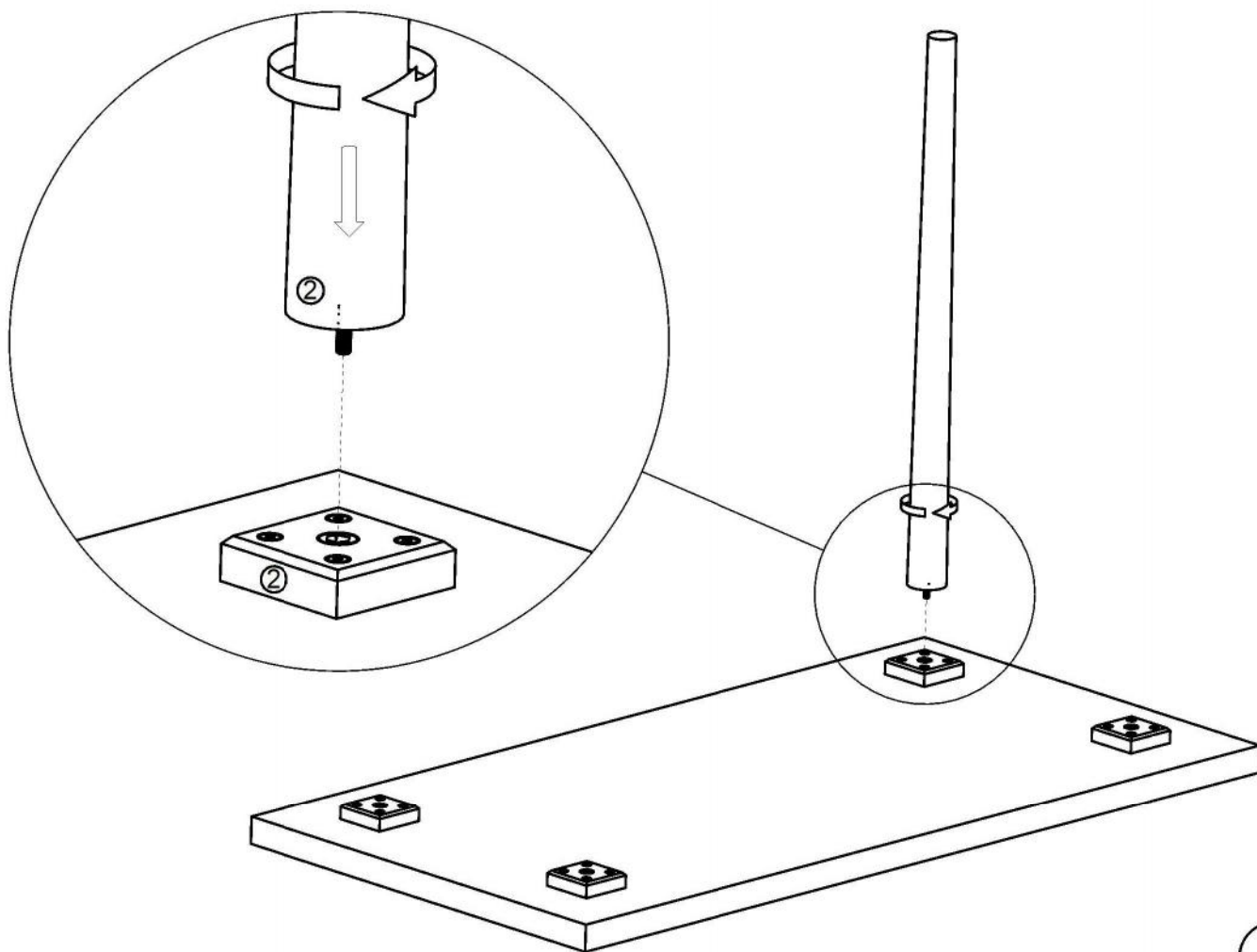


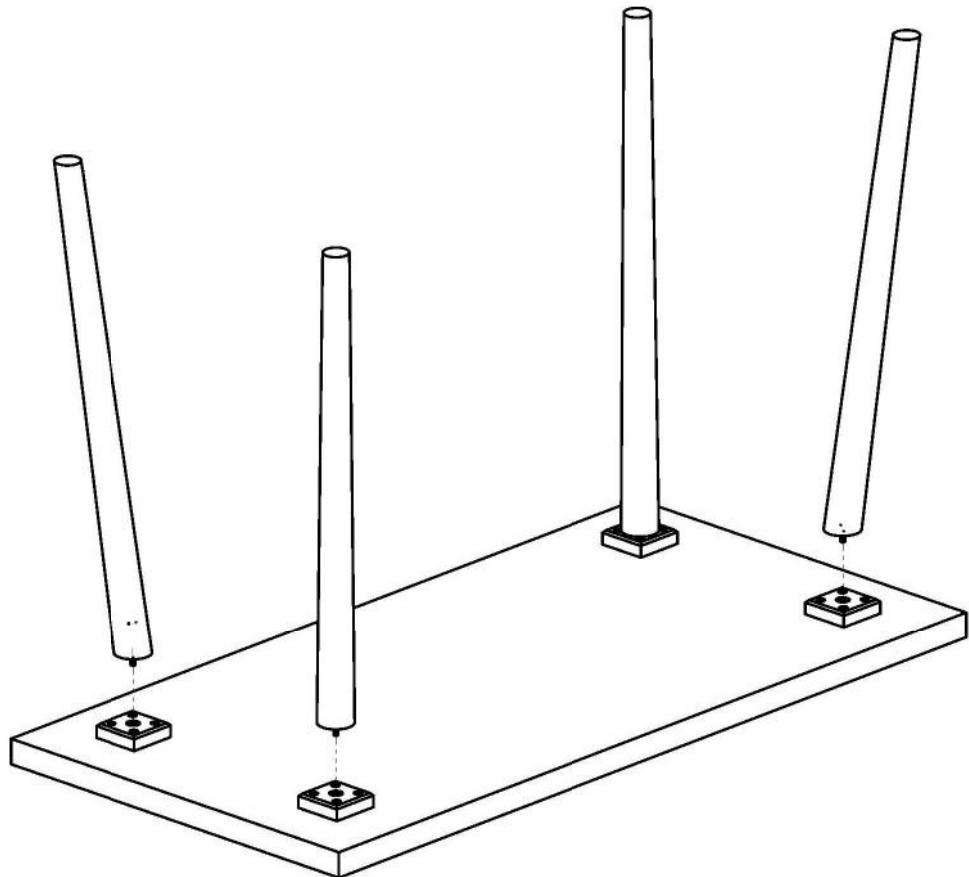
Stół kuchenny z nogami bukowymi - Instrukcja Montażu



Nr.	Nazwa	Opis	Ilość
1	Noga toczona 70 cm	NT3	4
2	Wkręt 4x16 / 4x30 łeb z podkładką	G7 / G9	16



1



2