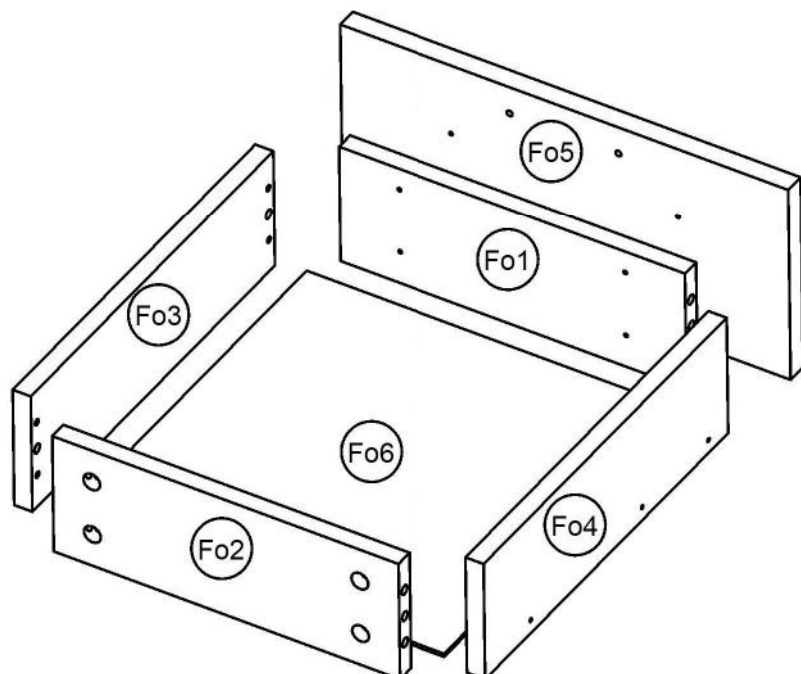
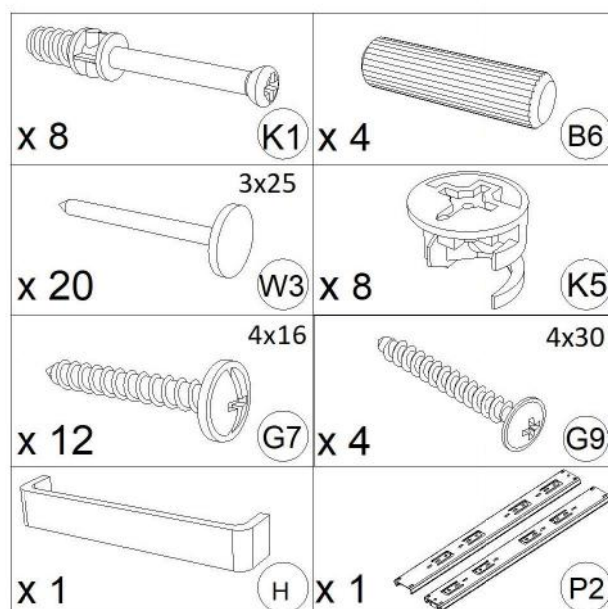
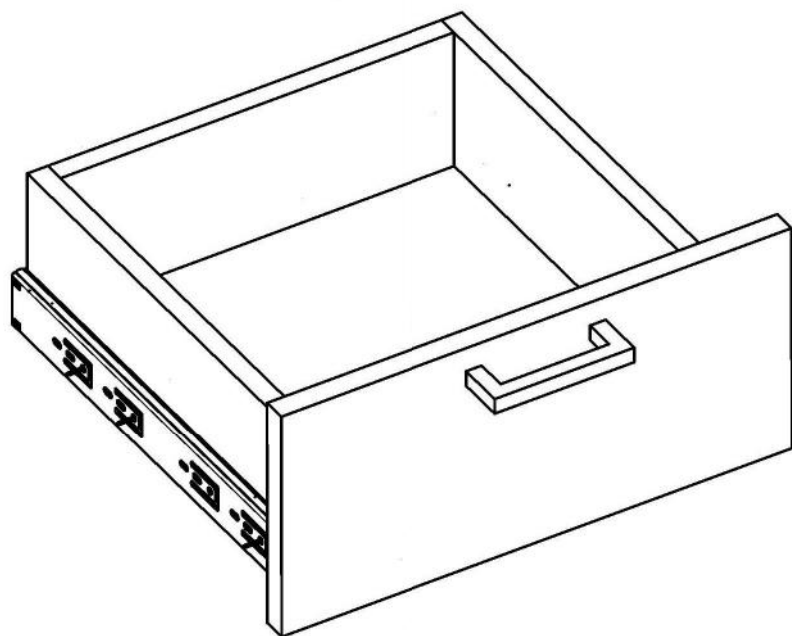


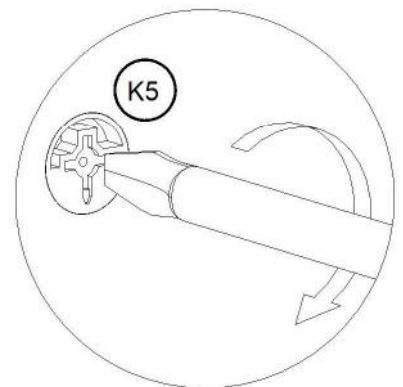
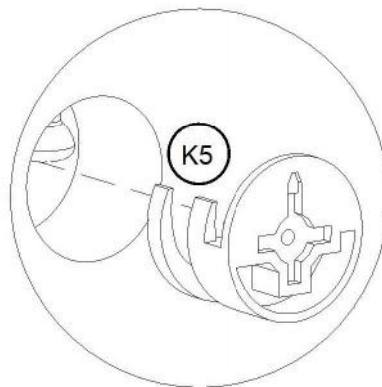
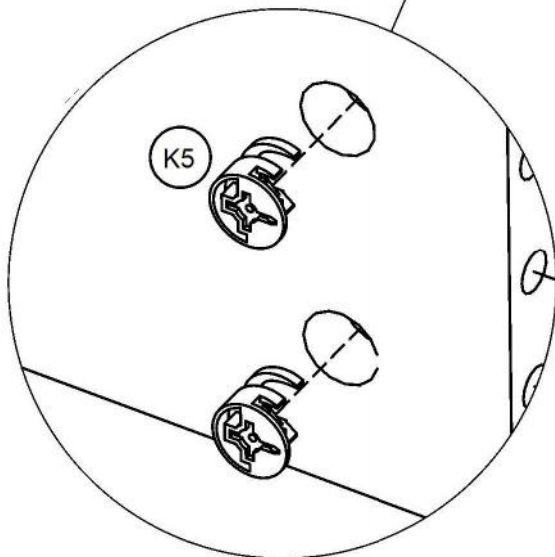
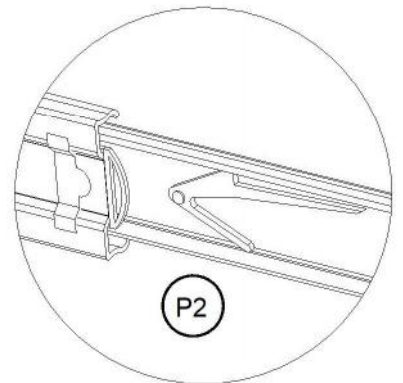
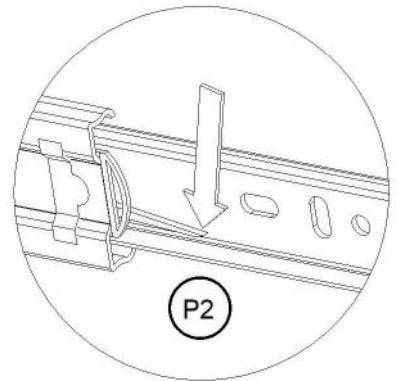
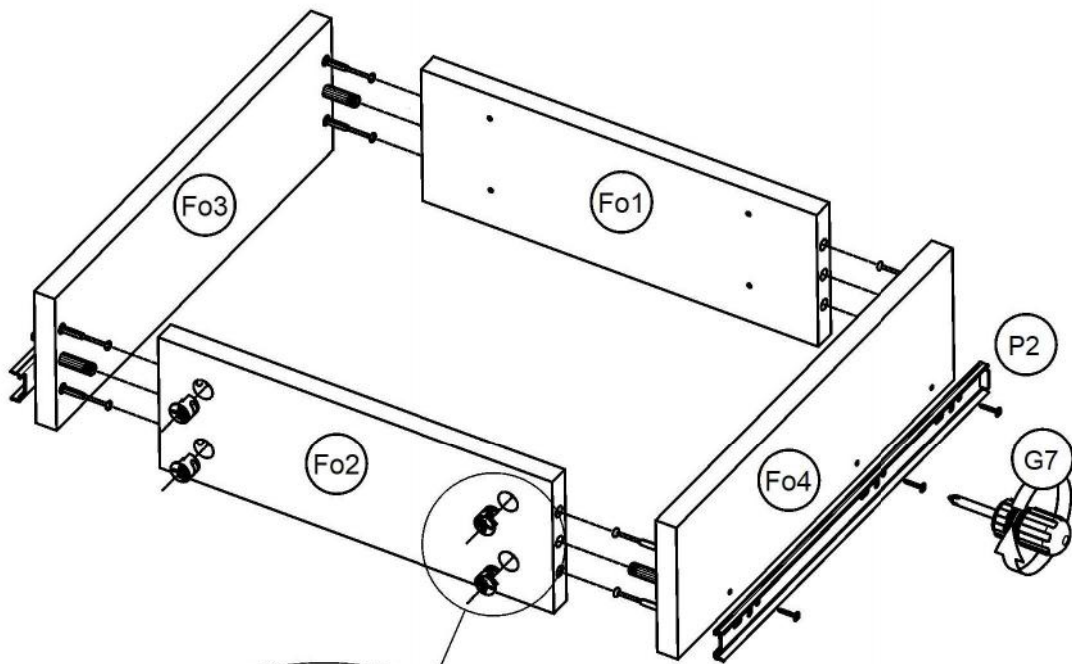
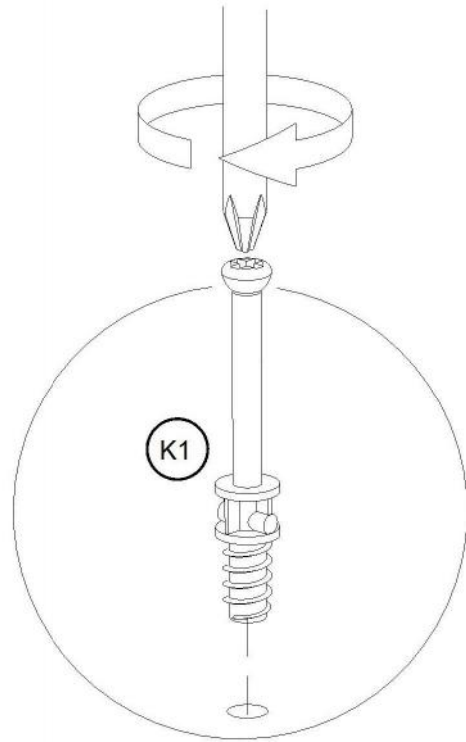
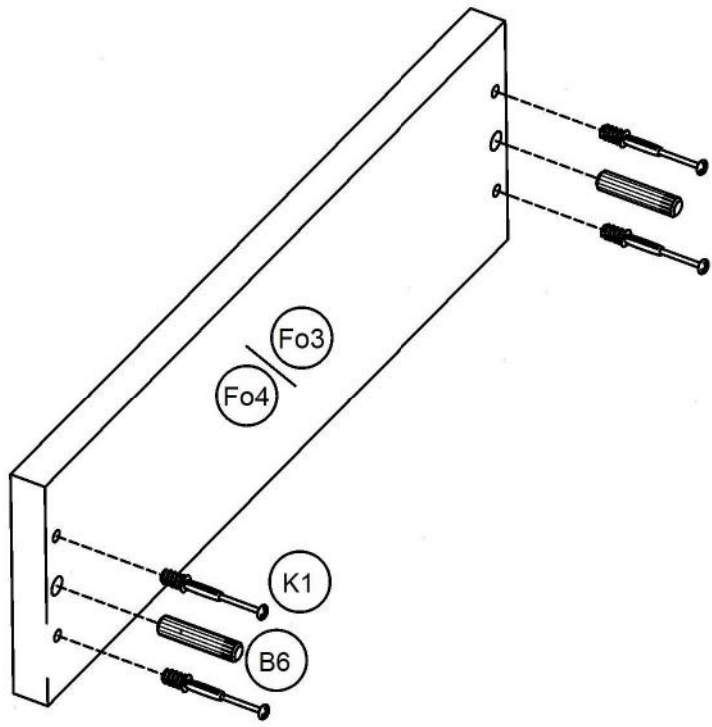
Instrukcja Montażu

Szuflada 150-350 F212

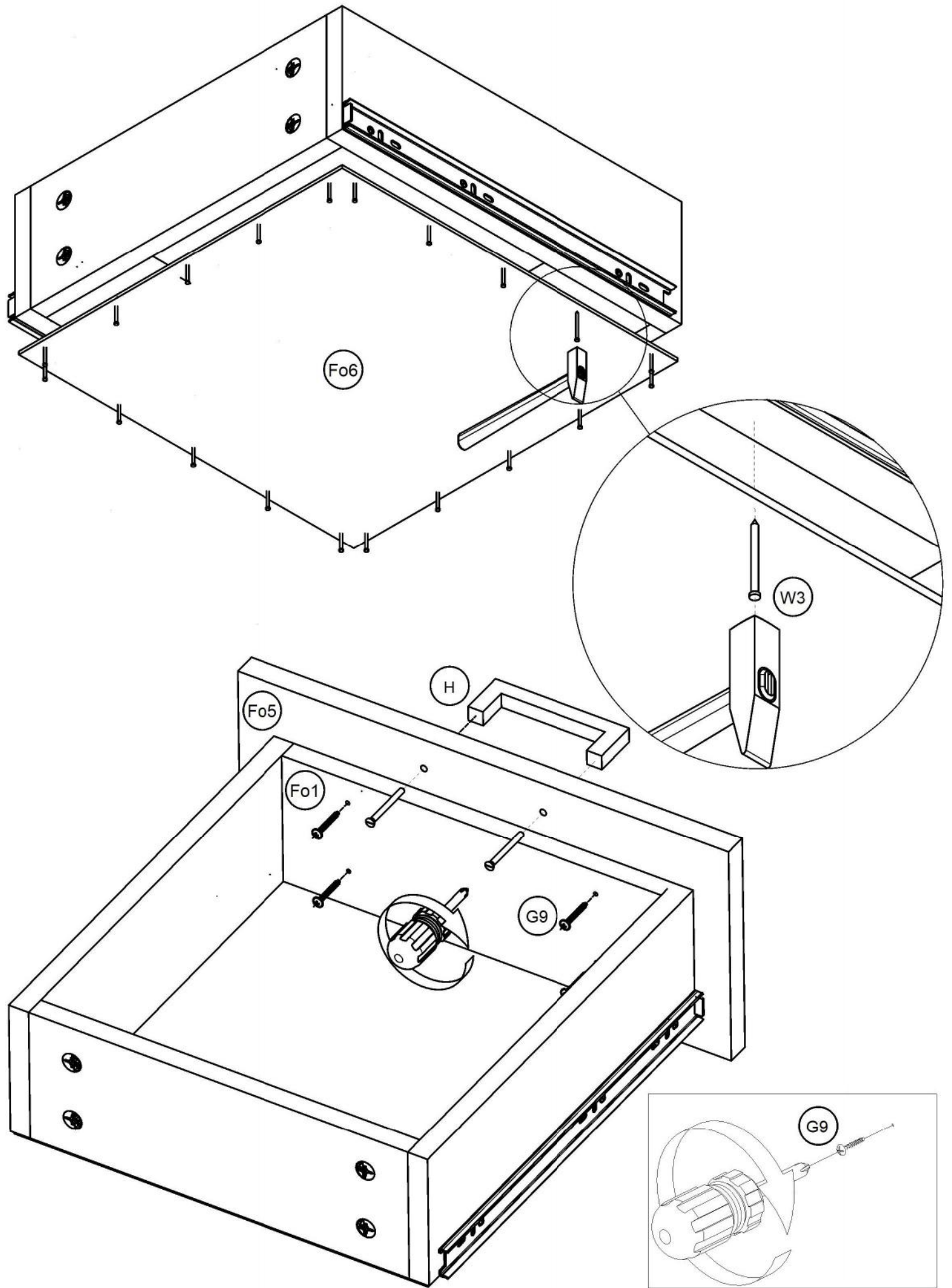
Nr.	Nazwa	Opis	Ilość
1	Kołek drewniany 8x36	B6	4
2	Trzpień mimośrodowy	K1	8
3	Mimośród Ø15x12	K5	8
4	Wkręt 4x16 łeb z podkładką	G7	12
5	Wkręt 4x30 łeb z podkładką	G9	4
6	Gwóźdź papowy 3x25	W3	20
7	Uchwyt meblowy	H	1
8	Komplet prowadnic 350	P2	1



Nr.	Nazwa części	Ilość	Dłg.	Szer	Grb.
Fo1	Przód	1	406	150	16
Fo2	Tył	1	406	150	16
Fo3	Bok Prawy	1	350	150	16
Fo4	Bok Lewy	1	350	150	16
Fo5	Front	1	460	212	18
Fo6	Spód	1	346	434	3



yirke



yirke