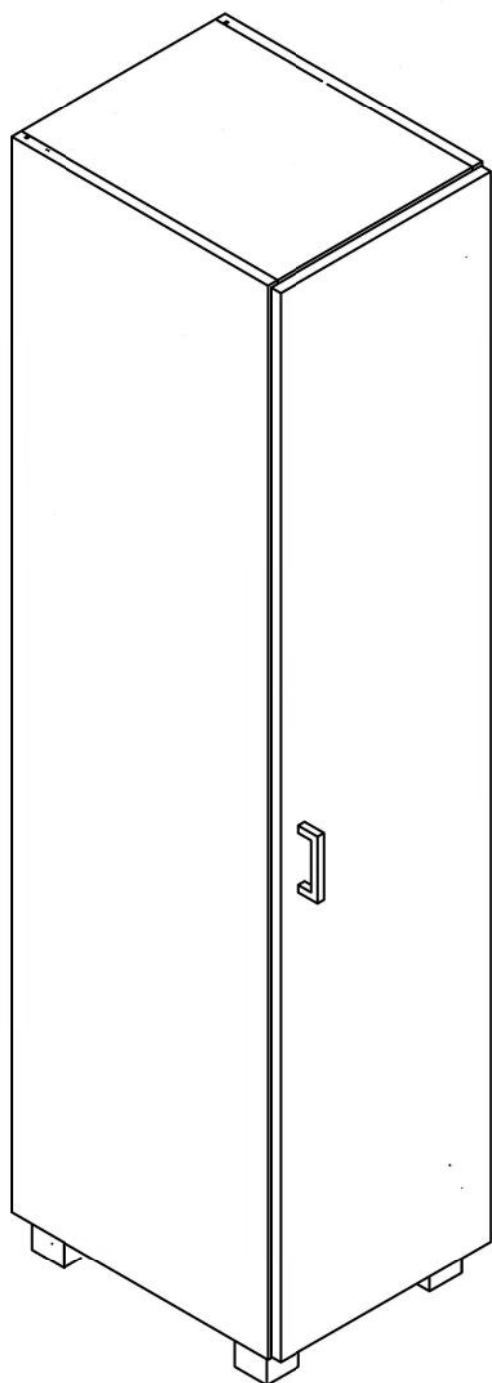
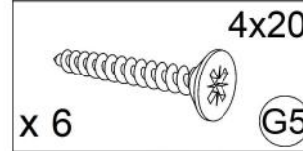
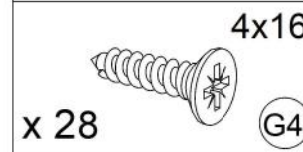
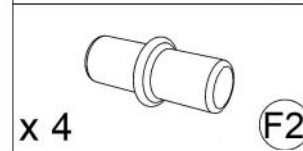
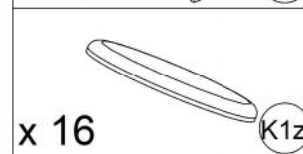
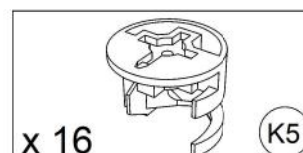
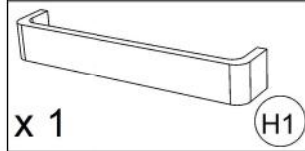
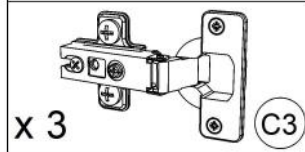
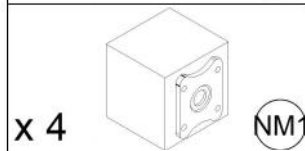
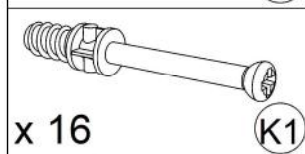
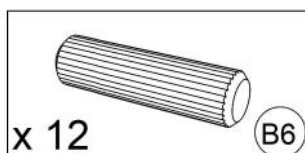


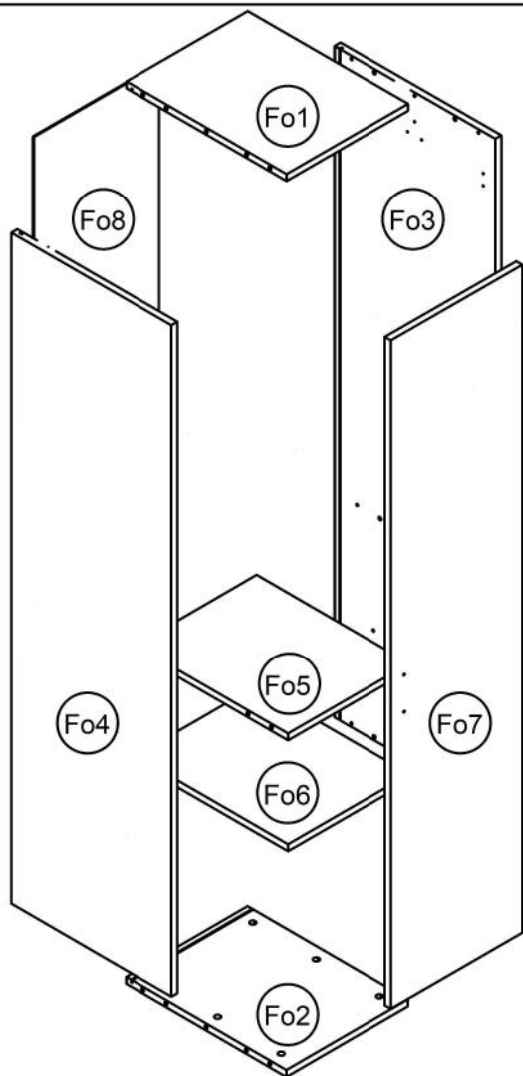
Instrukcja Montażu

Szafa 1D 200/50 d2p

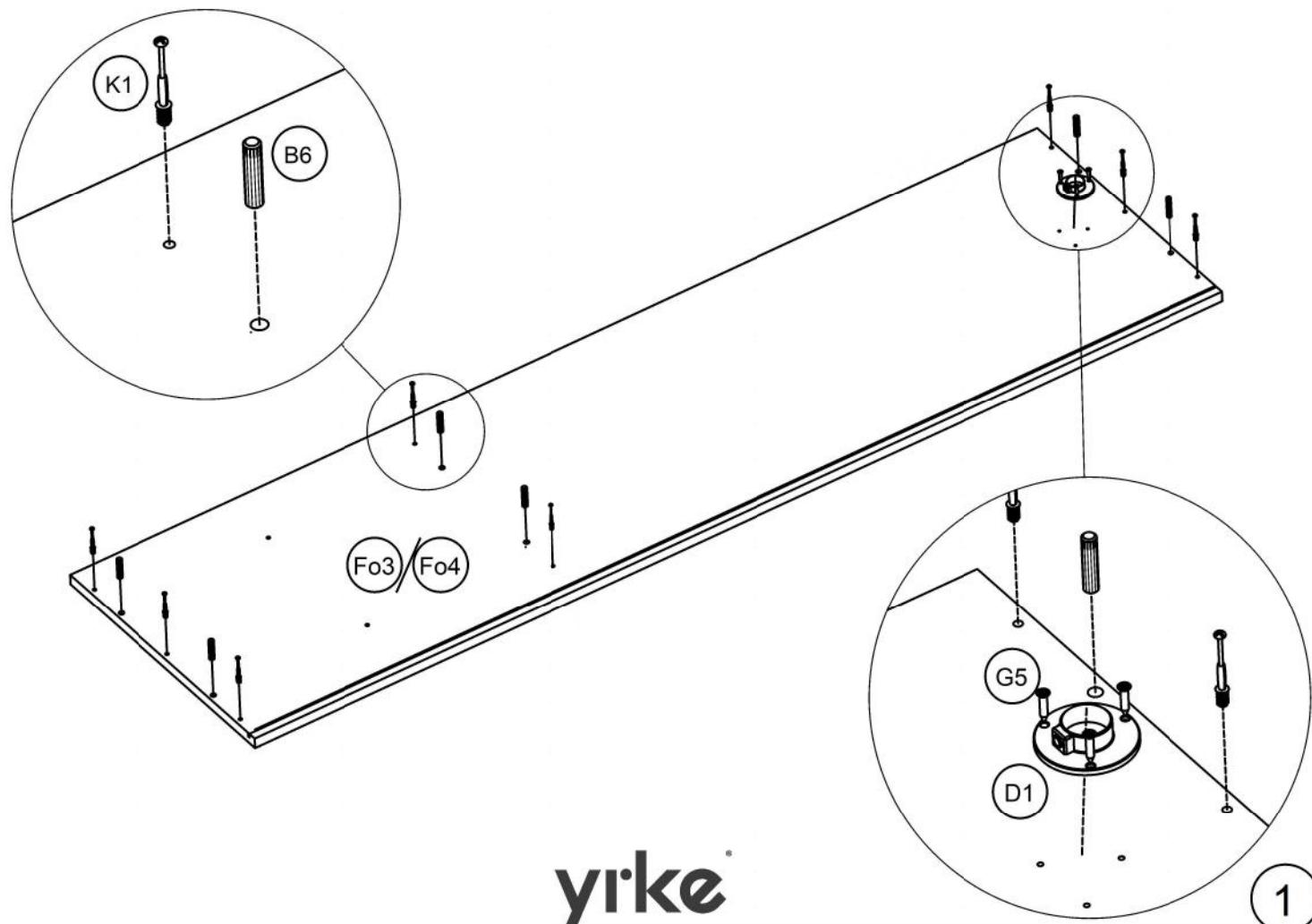


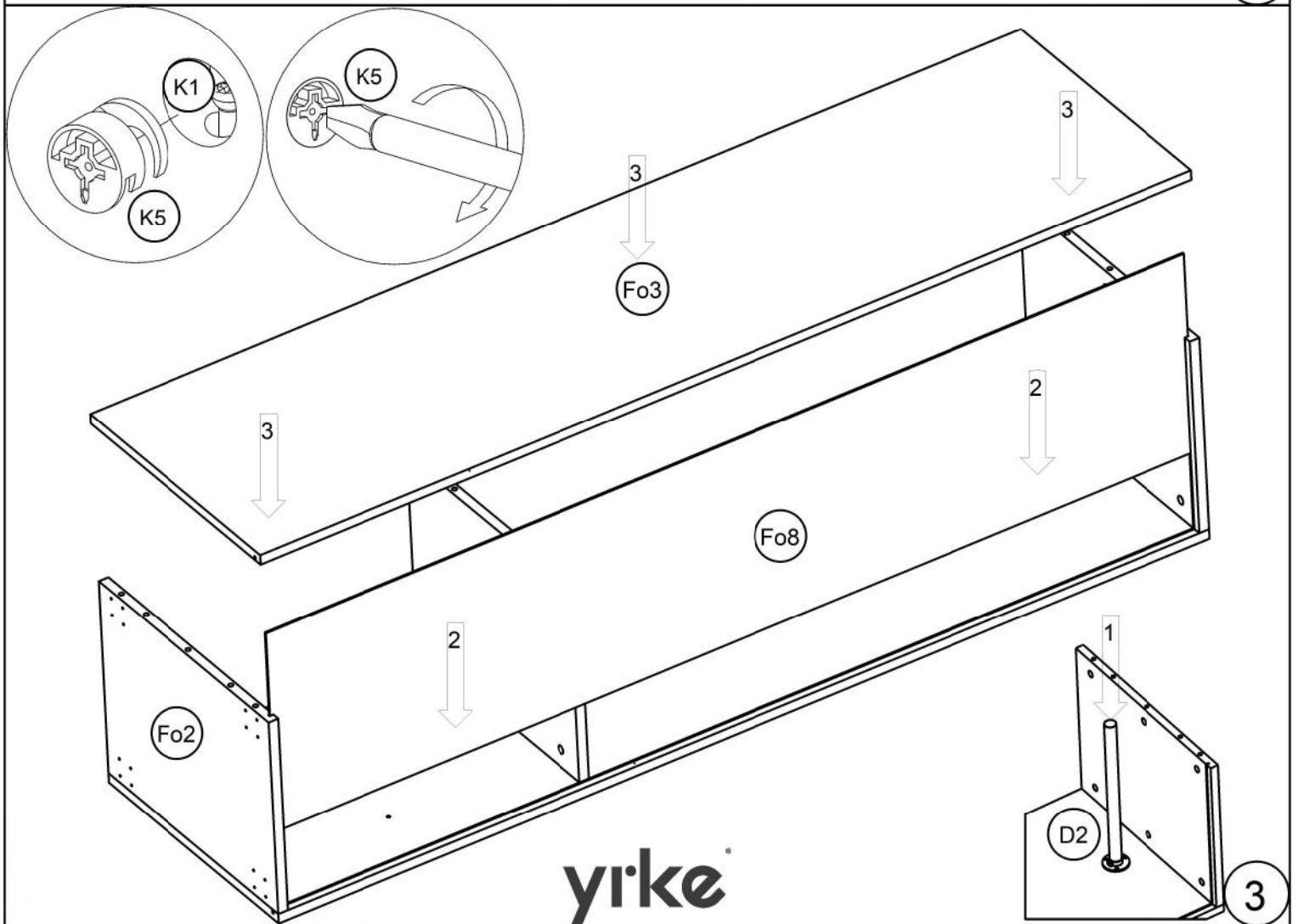
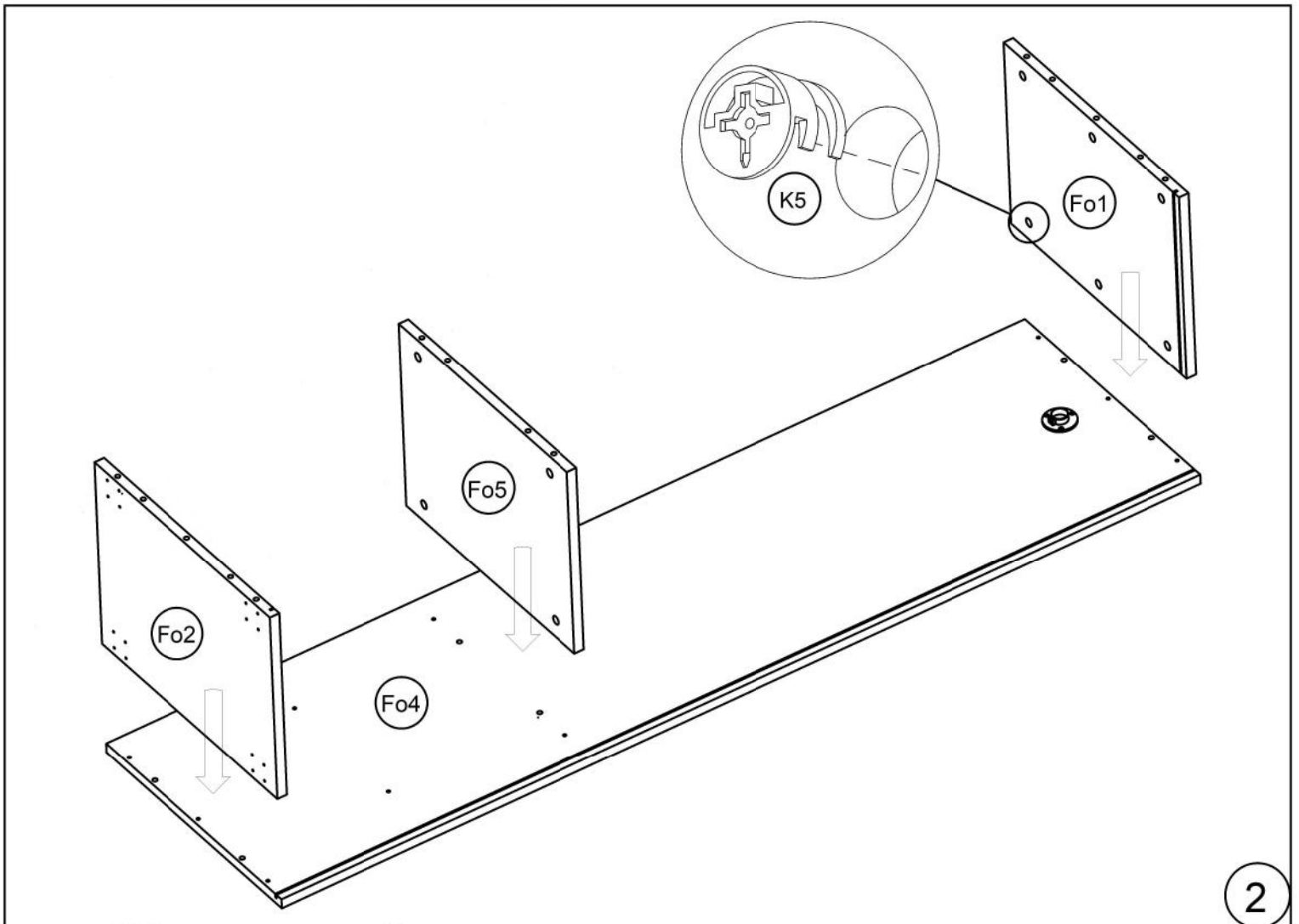
| Nr. | Nazwa | Opis | Ilość |
|-----|-------------------------|------|-------|
| 1 | Kołek drewniany 8x36 | B6 | 12 |
| 2 | Trzpień mimośrodowy | K1 | 16 |
| 3 | Mimośród Ø15x12 | K5 | 16 |
| 4 | Zaślepka mimośrodu Ø20 | K1z | 16 |
| 5 | Rozeta 25 [mm] | D1 | 2 |
| 6 | Drażek 25 [mm] | D2 | 1 |
| 7 | Noga meblowa | NM1 | 4 |
| 8 | Zawias prosty | C3 | 3 |
| 9 | Wkręt 4x16 łeb stożkowy | G4 | 28 |
| 10 | Wkręt 4x20 łeb stożkowy | G5 | 6 |
| 11 | Podpórka półki Ø5 | F2 | 4 |
| 12 | Uchwyt meblowy 96 | H1 | 1 |

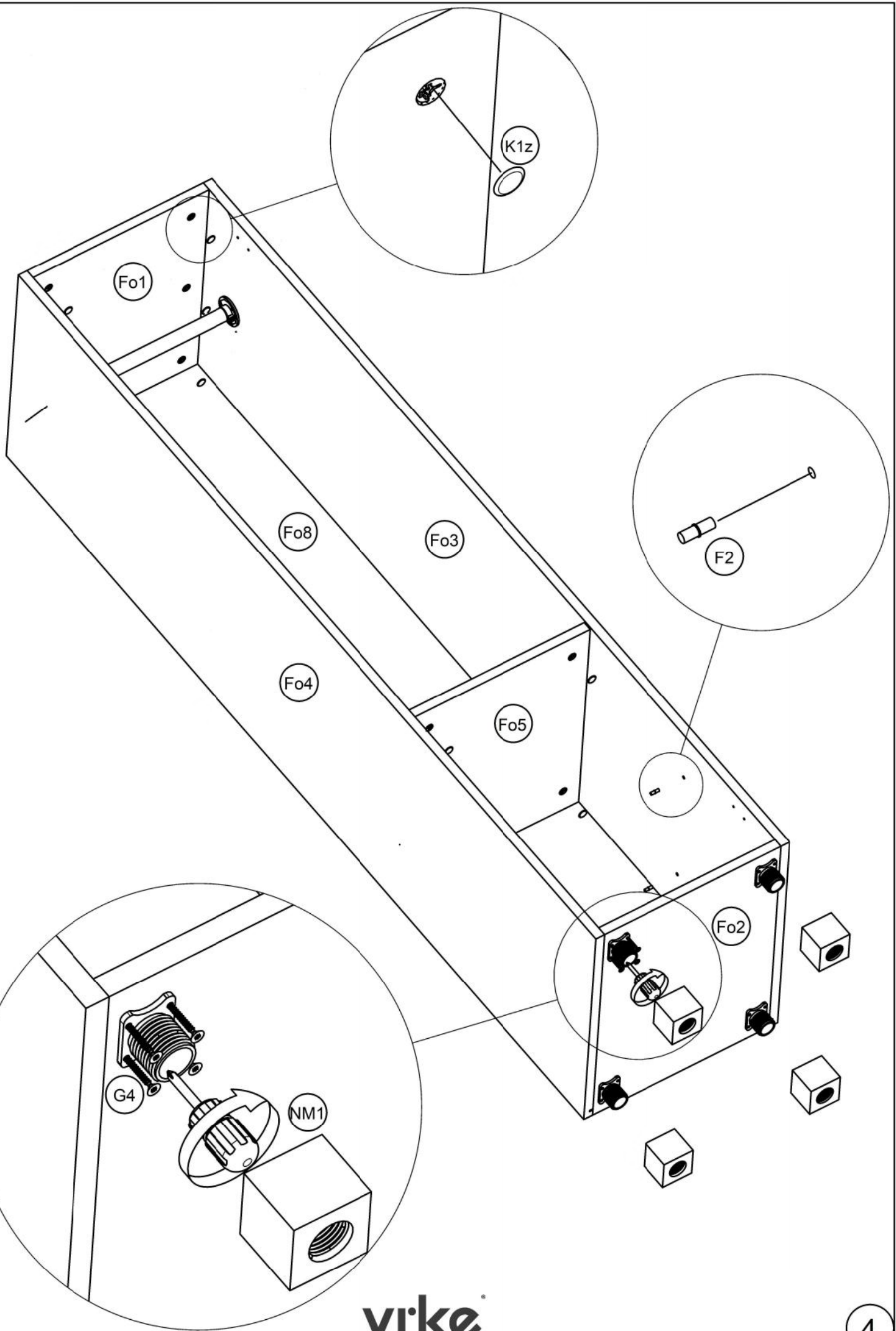




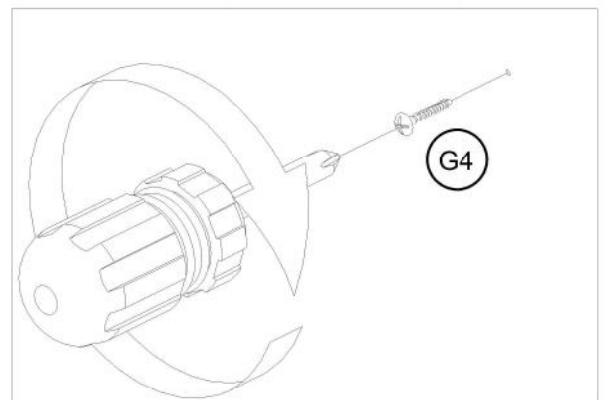
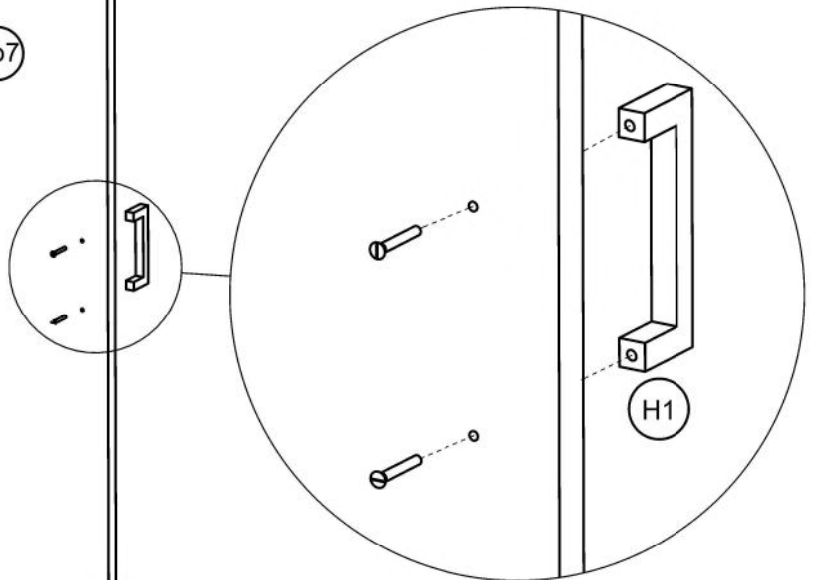
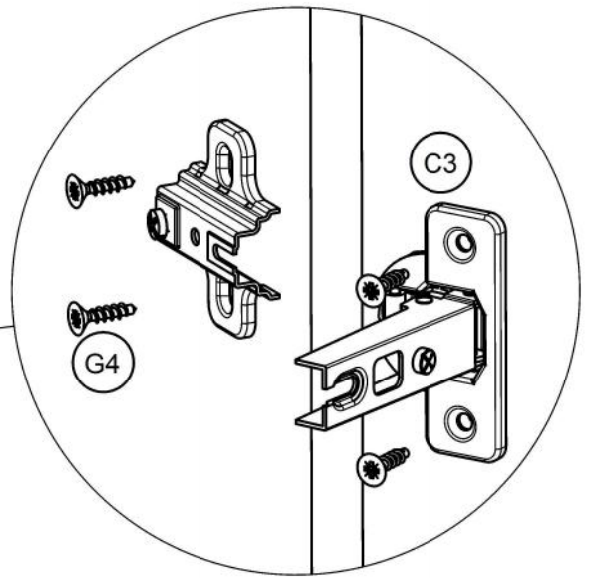
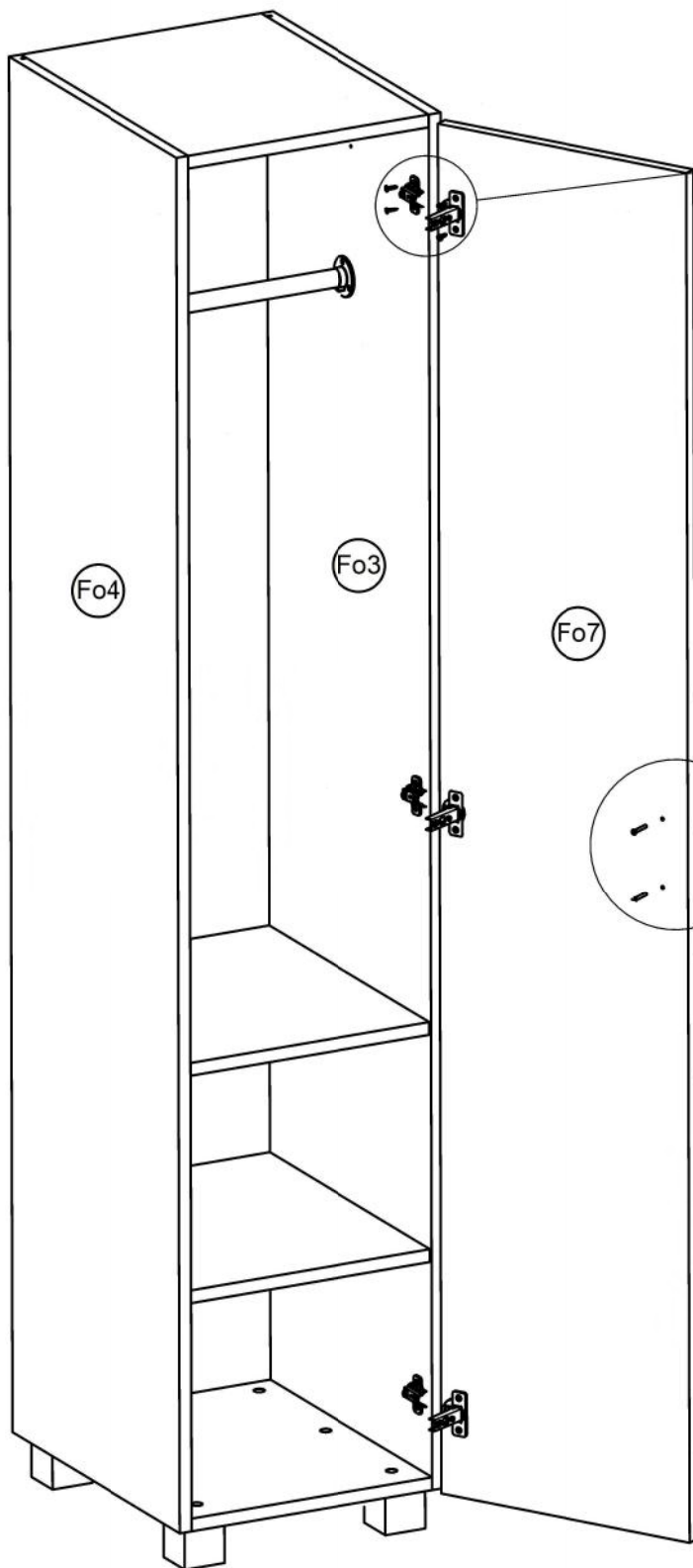
| Nr. | Nazwa części | Ilość | Dłg. | Szer | Gb |
|-----|----------------|-------|------|------|----|
| Fo1 | Wieniec Góra | 1 | 480 | 364 | 18 |
| Fo2 | Wieniec Dół | 1 | 480 | 364 | 18 |
| Fo3 | Bok Prawy | 1 | 1940 | 480 | 18 |
| Fo4 | Bok Lewy | 1 | 1940 | 480 | 18 |
| Fo5 | Półka Mocowana | 1 | 458 | 364 | 18 |
| Fo6 | Półka Luźna | 1 | 458 | 364 | 18 |
| Fo7 | Front | 1 | 1932 | 392 | 18 |
| Fo8 | Plecy | 1 | 1916 | 376 | 3 |







yirke



yirke