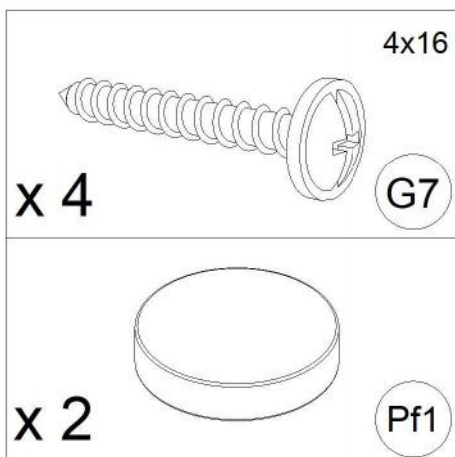
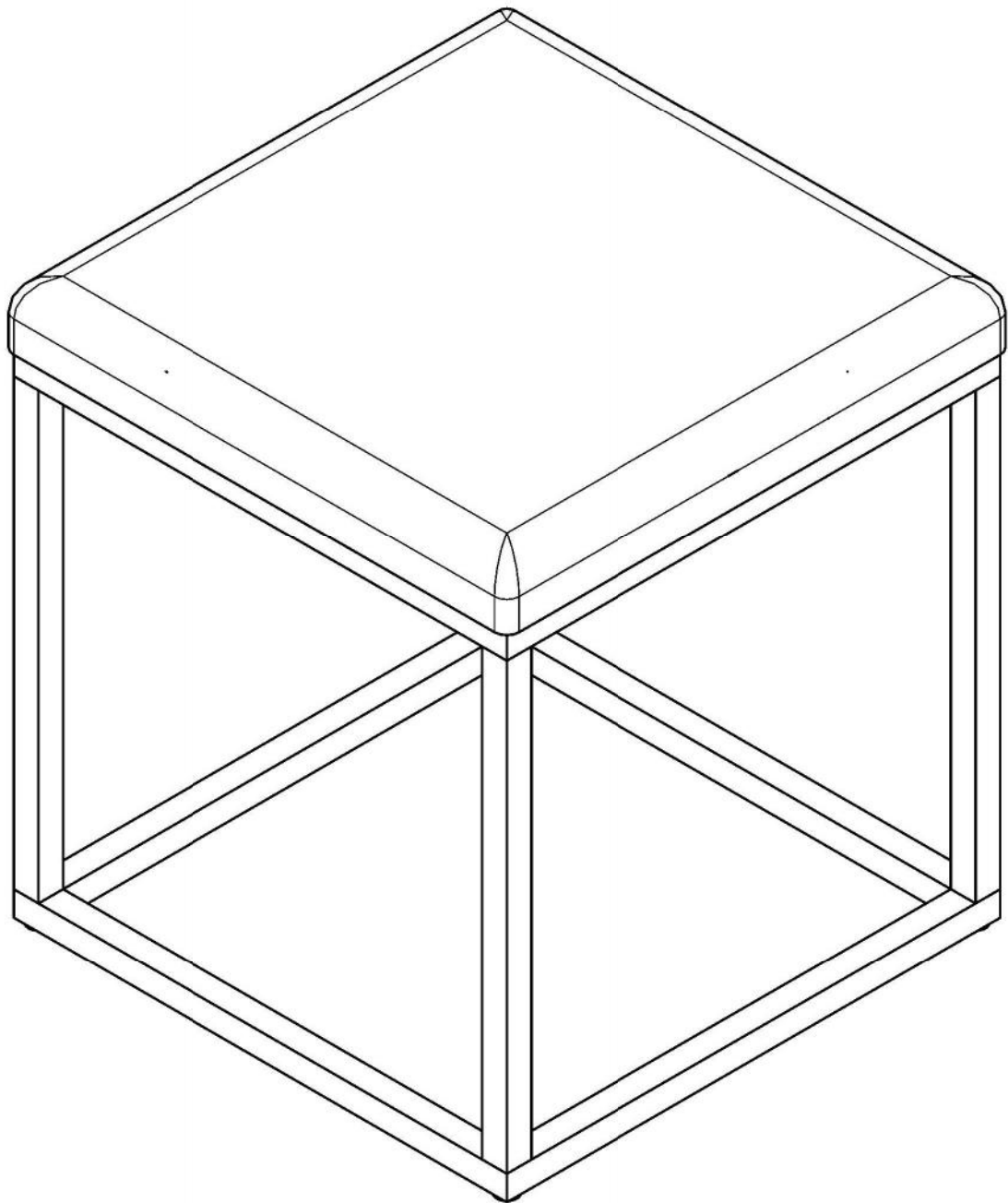


Pufa metalowa kwadratowa - Instrukcja Monta żu



Nr.	Nazwa	Opis	Ilość
1	Wkręt 4x16 łeb z podkładką	G7	4
2	Podkładka filcowa	Pf1	4

