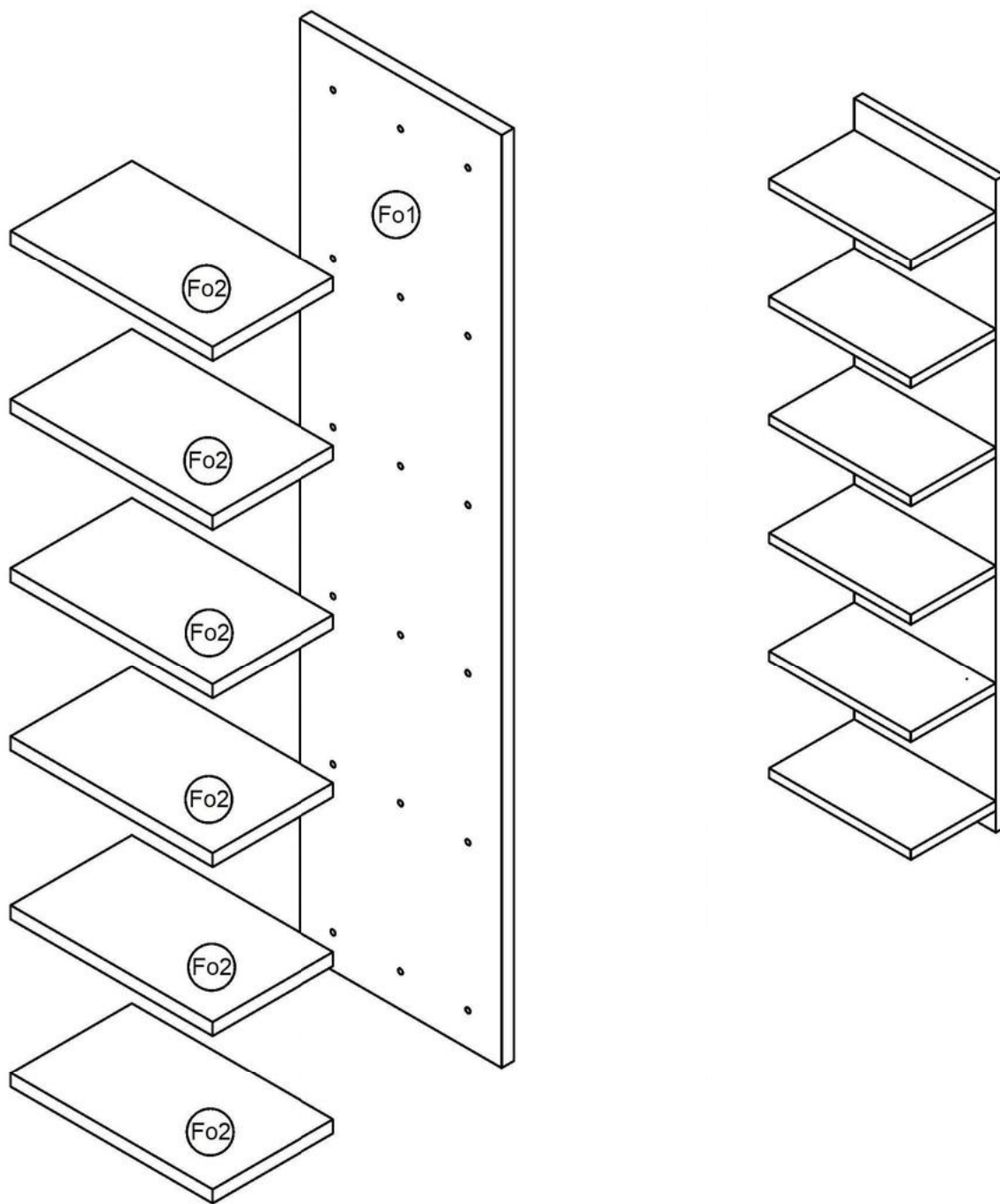
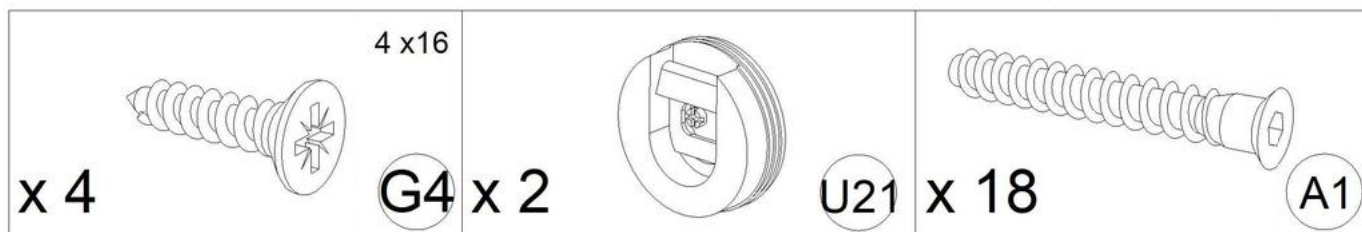


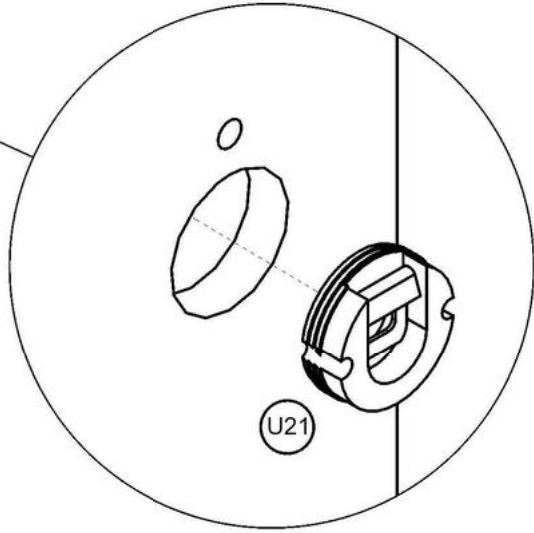
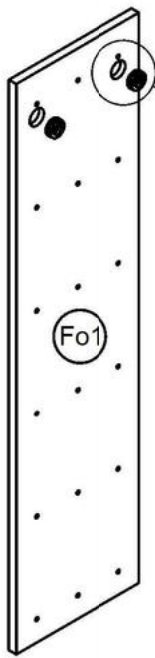
REGAŁ PIONOWY - INSTRUKCJA MONTAŻU



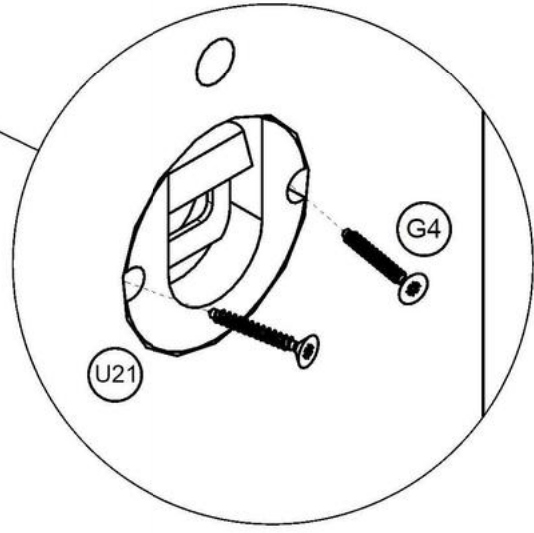
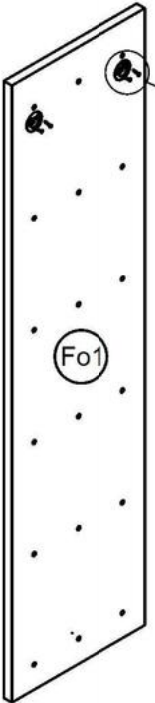
Nr.	Nazwa części	Ilość	Dłg.	Sze.	Głb.
Fo1	Plecy	1	1200	300	18
Fo2	Półka mocowan	6	300	180	18

Nr.	Nazwa	Opis	Ilość
1	Wkręt 4x36 łeb z podkładką	G4	4
2	Zawieszka meblowa	U21	2
3	Konfirmat 7x50	A1	18

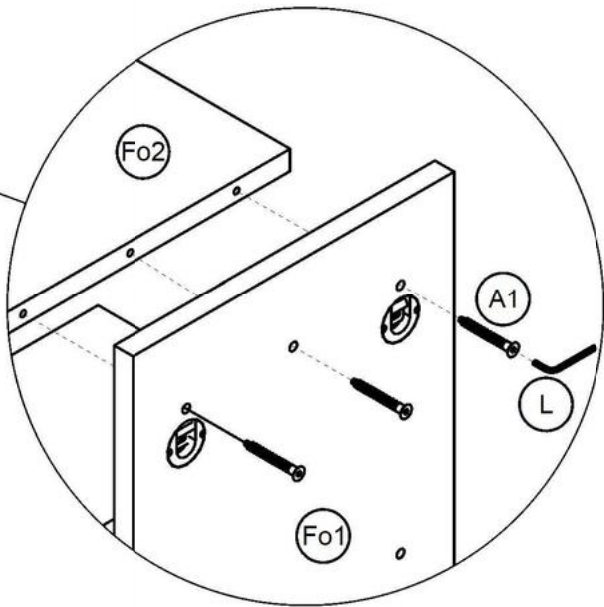
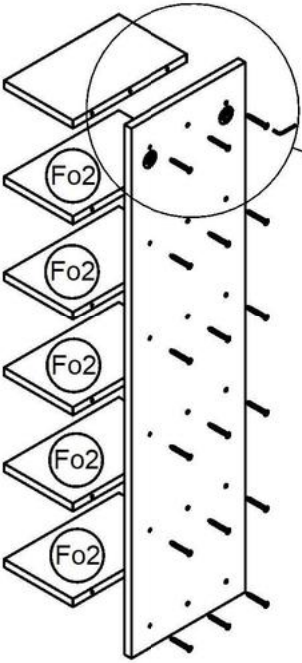




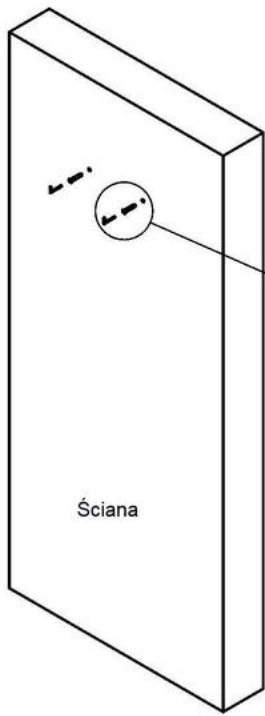
1



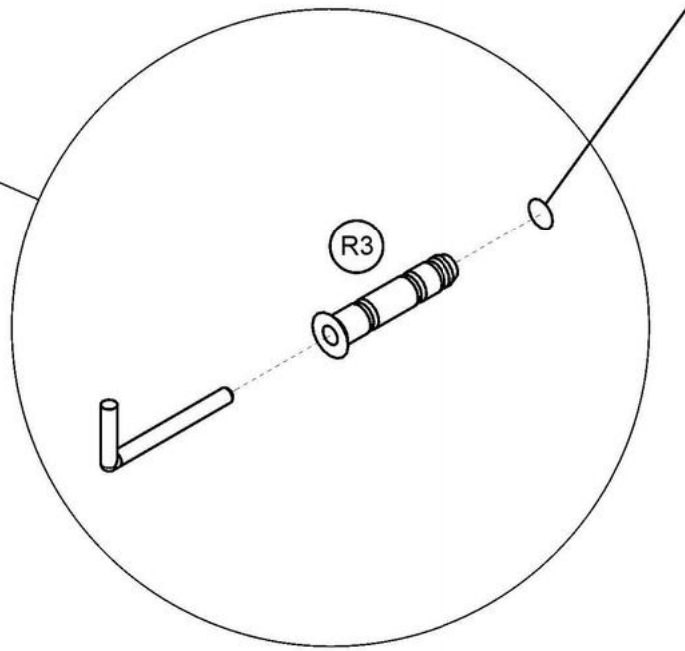
2



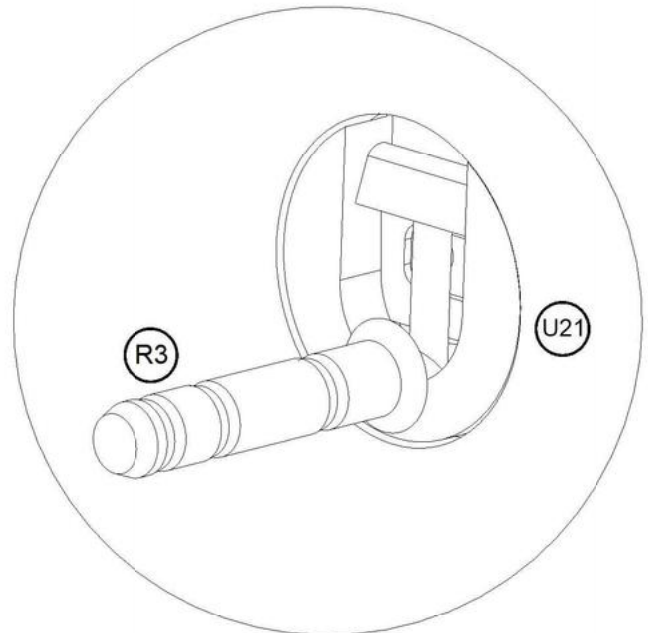
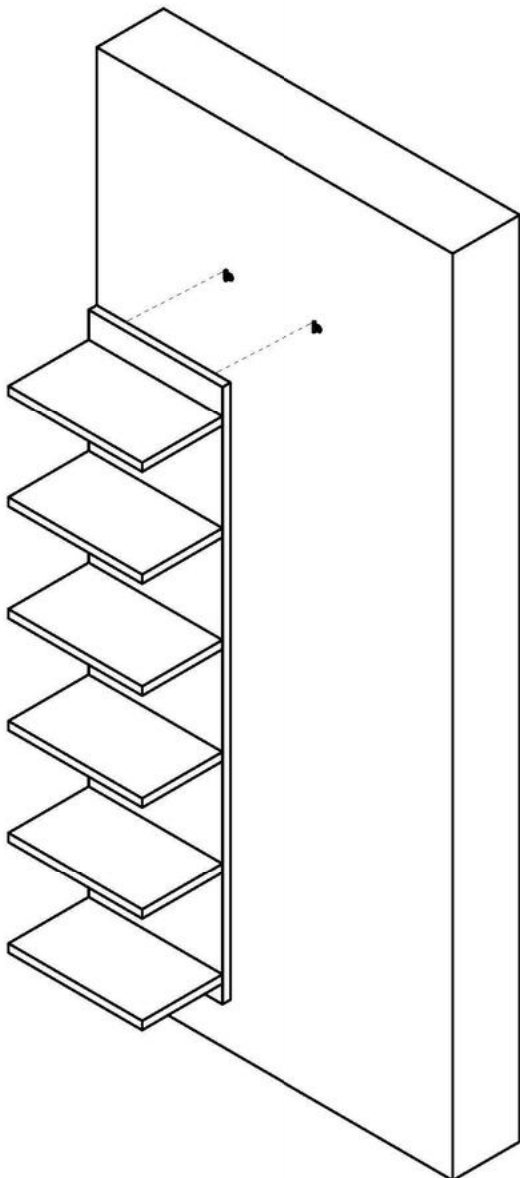
3



Otwór o średnicy 12mm i głębokości 45mm



4



5