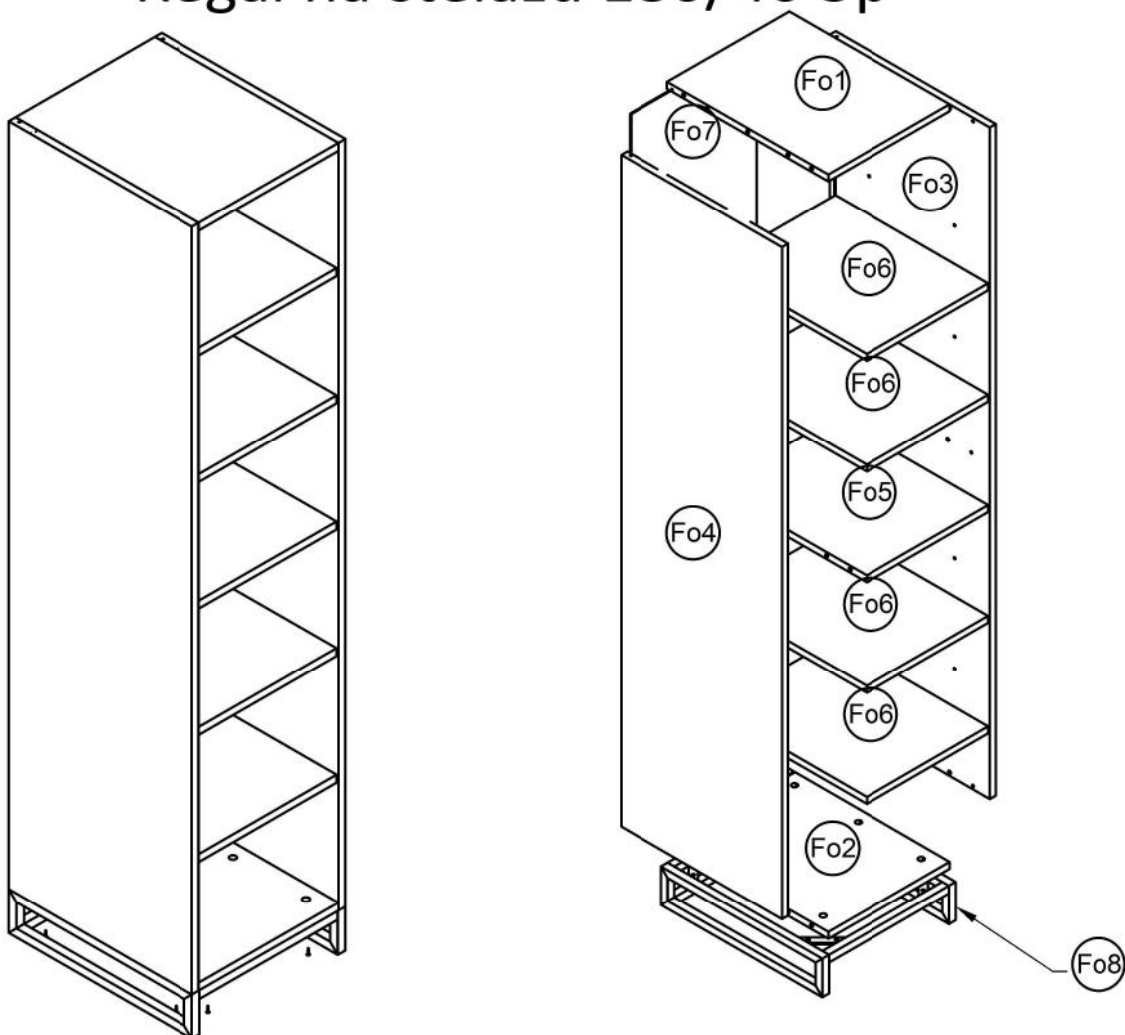


Instrukcja Montażu

Regał na stelażu 180/40 5p



Nr.	Nazwa	Opis	Ilość
1	Kołek drewniany 8x36	B6	12
2	Trzpień mimośrodowy	K1	16
3	Mimośród Ø15x12	K5	16
4	Zasłepka mimośrodu Ø20	K1z	16
5	Wkręt 4x16 łeb z podkładką	G7	8
6	Podpórka półki Ø5	F2	16

Nr.	Nazwa części	Ilość	Dłg.	Szer	Gb.
Fo1	Wieniec Góra	1	480	364	18
Fo2	Wieniec Dół	1	480	364	18
Fo3	Bok Prawy	1	1740	480	18
Fo4	Bok Lewy	1	1740	480	18
Fo5	Półka Mocowana	1	458	364	18
Fo6	Półka Luźna	4	458	364	18
Fo7	Plecy	1	1716	376	3
Fo8	Stelaż				

