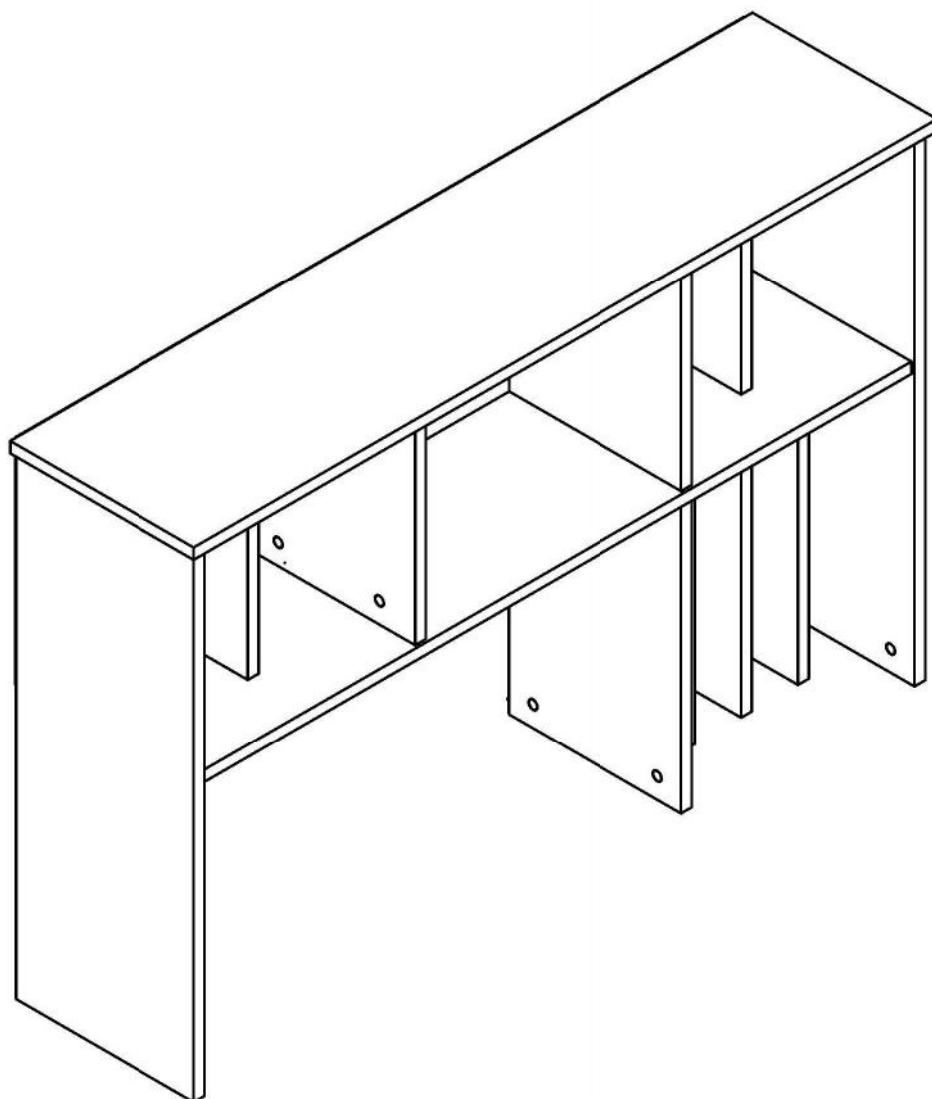
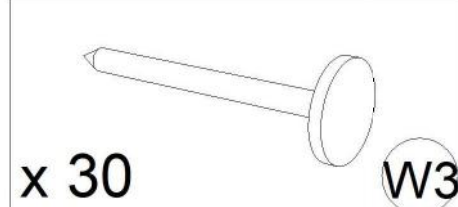
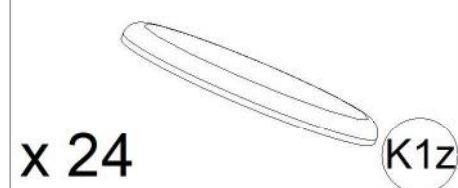
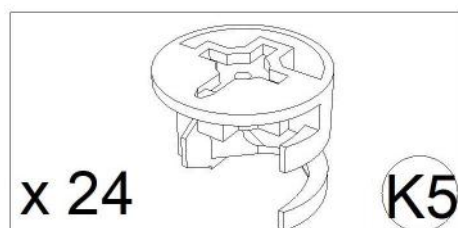
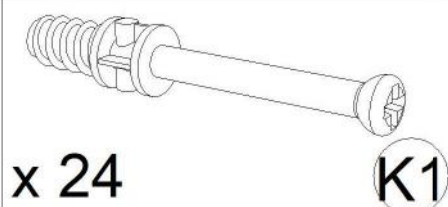
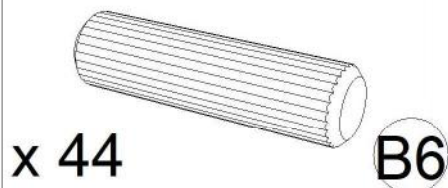
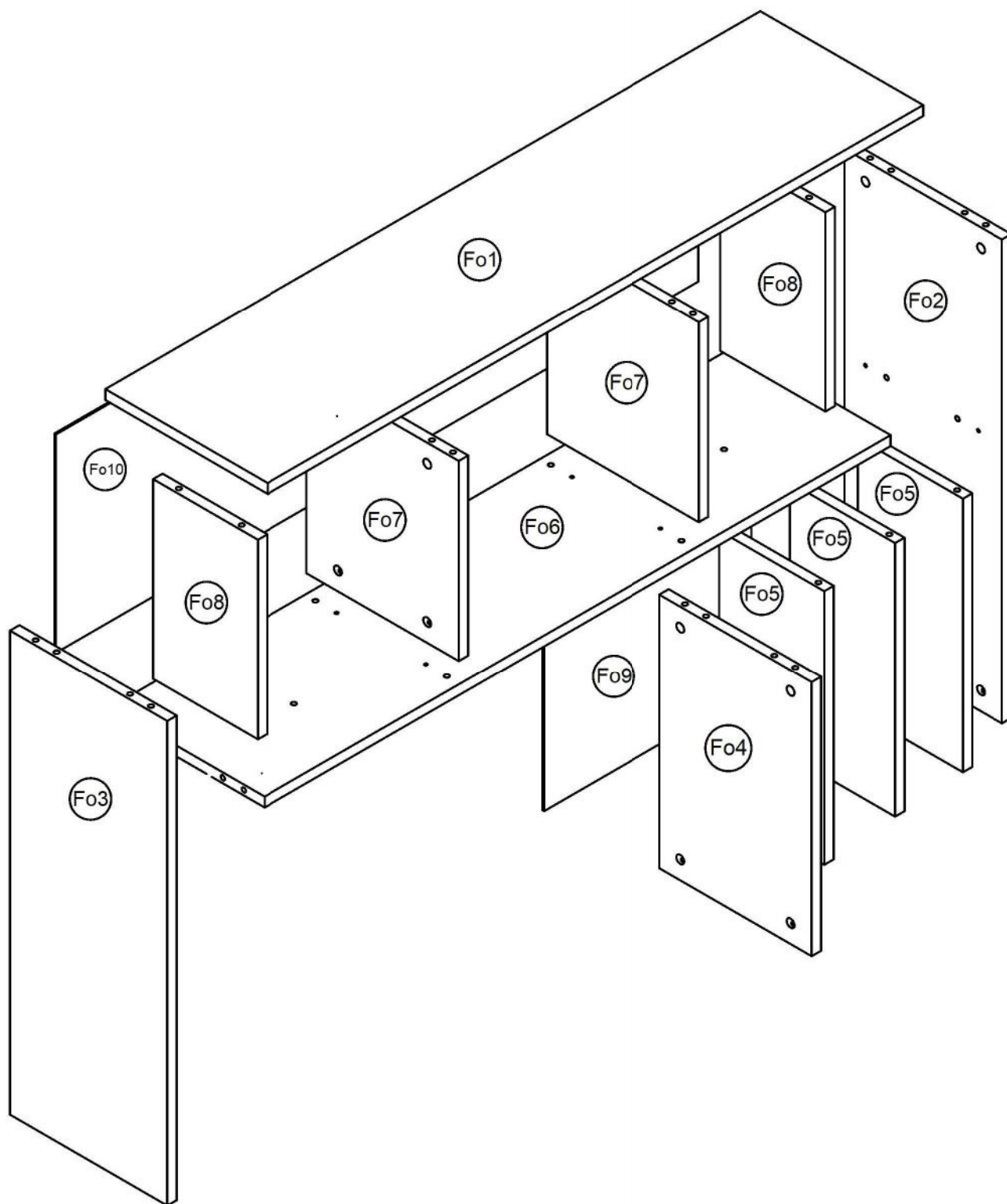


Nadstawka 3 - Instrukcja monta zu

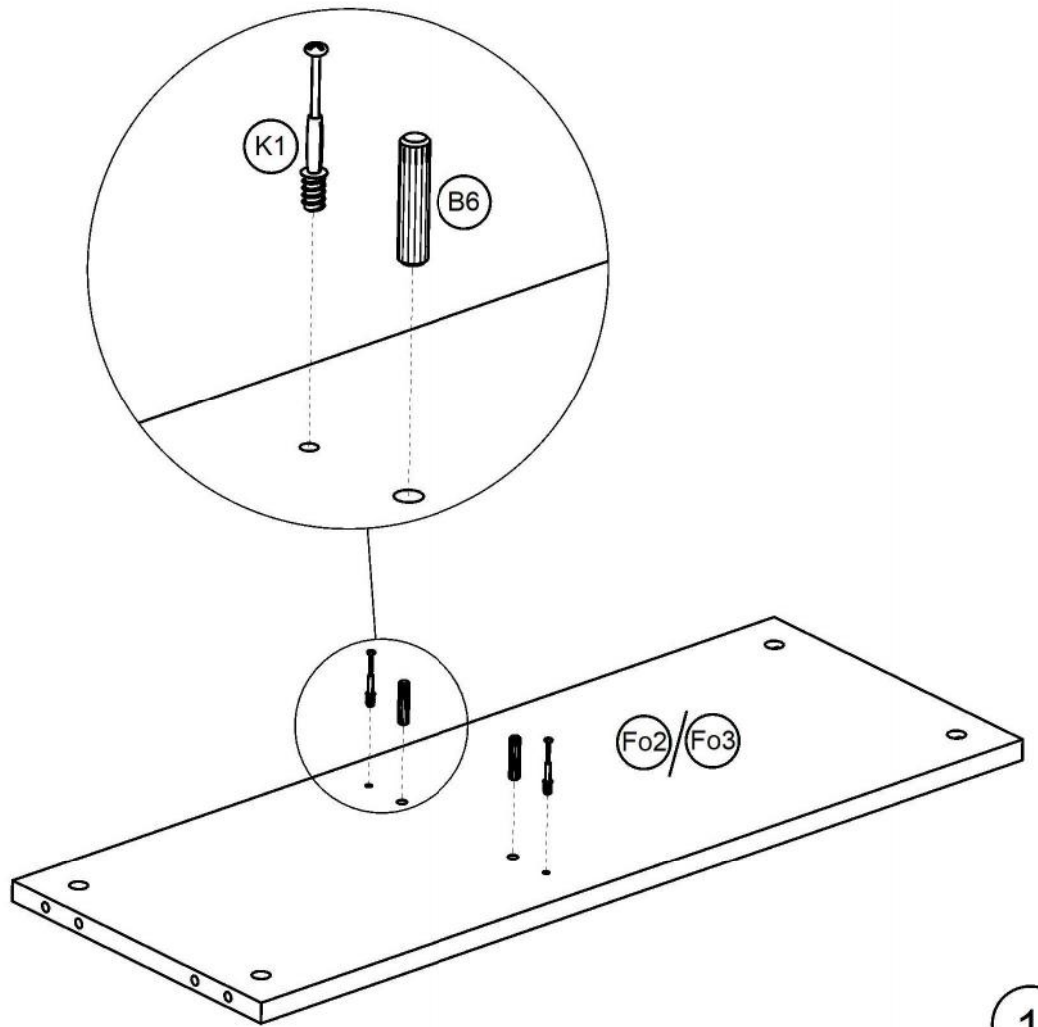
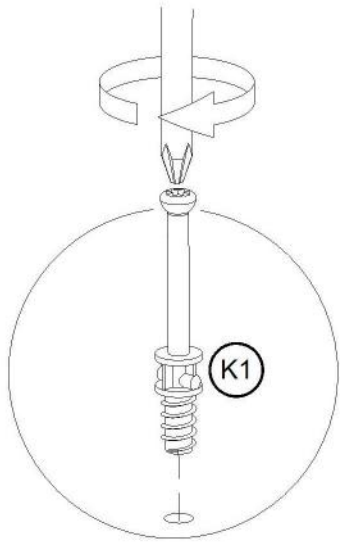


Nr.	Nazwa	Opis	Ilość
1	Kołek drewniany 8x36	B6	44
2	Trzpień mimośrodowy	K1	24
3	Mimośród Ø15x12	K5	24
4	Zaślepka mimośrodowa Ø20	K1z	24
5	Gwóźdź papiakowy	W4	30

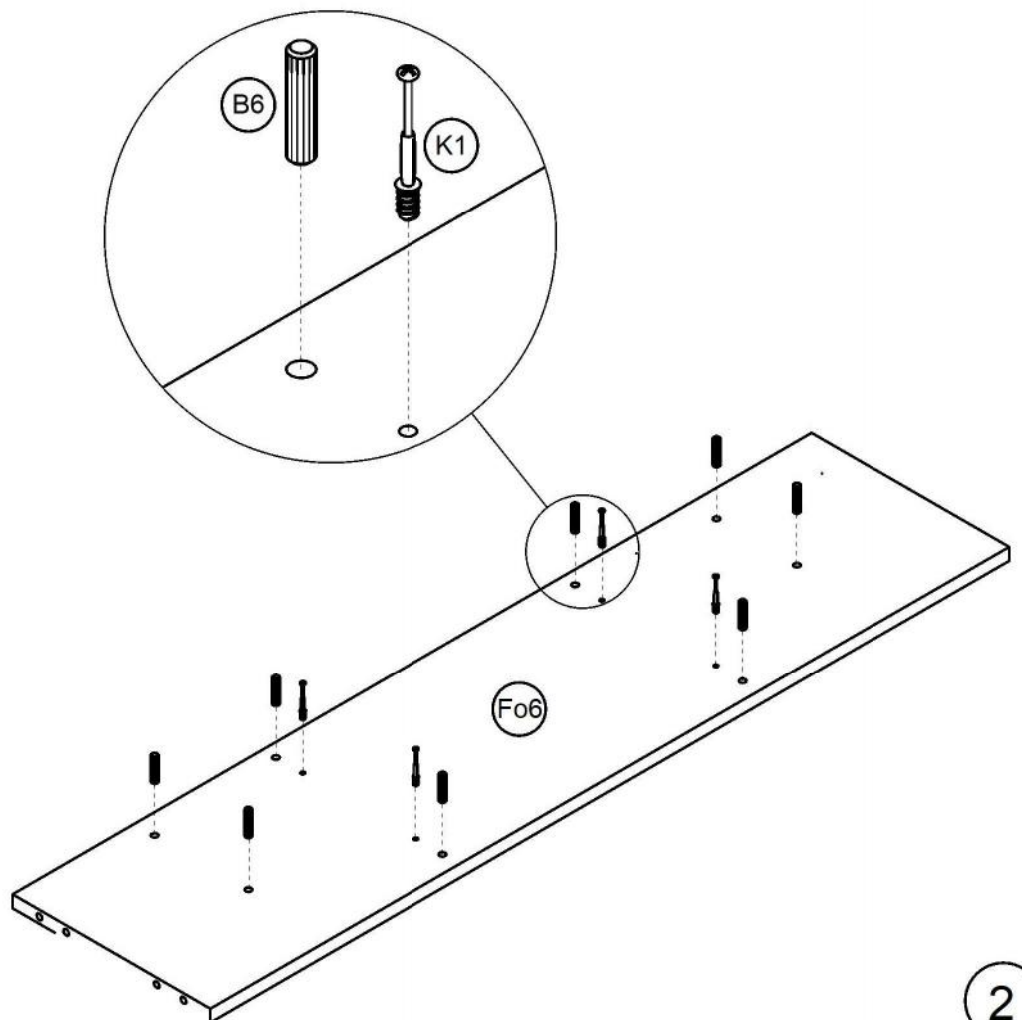
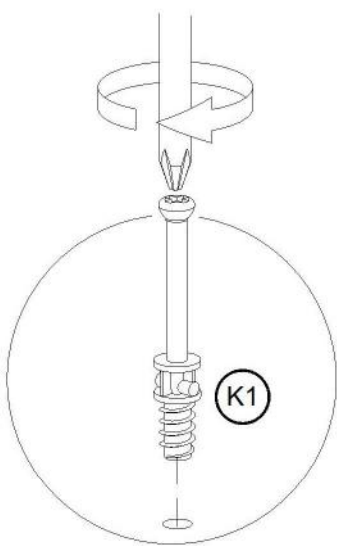




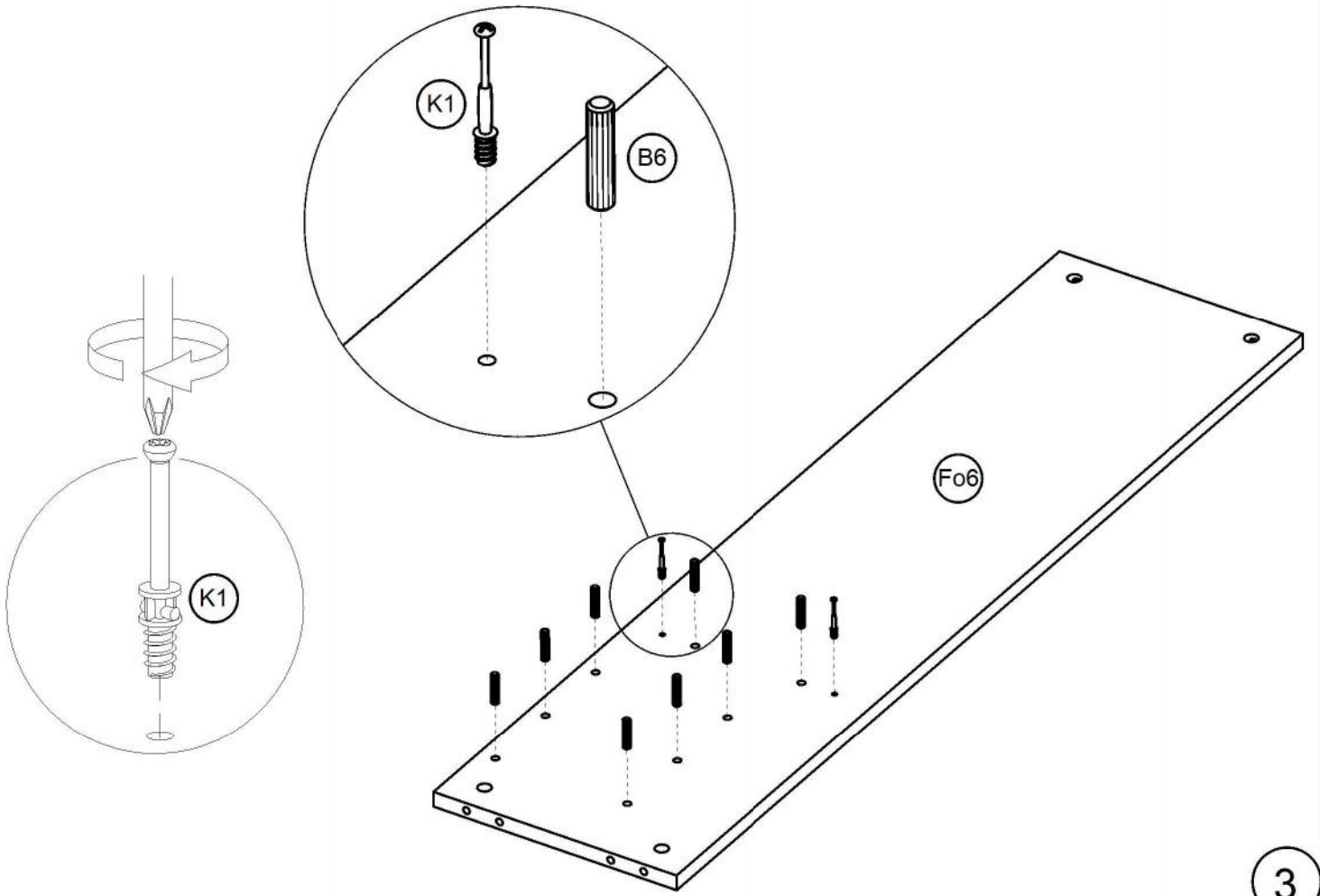
Nr.	Nazwa części	Ilość	Dłg.	Szer.	Gb.
Fo1	Wieniec górny	1	1250	310	18
Fo2	Bok Prawy	1	800	300	18
Fo3	Bok Lewy	1	800	300	18
Fo4	Podział pionowy 1	1	452	290	18
Fo5	Podział pionowy 2	3	452	200	18
Fo6	Półka mocowana	1	1194	295	18
Fo7	Podział pionowy 3	2	330	290	18
Fo8	Podział pionowy 4	2	330	200	18
Fo9	Plecy	1	456	396	3
Fo10	Plecy	1	1226	360	3



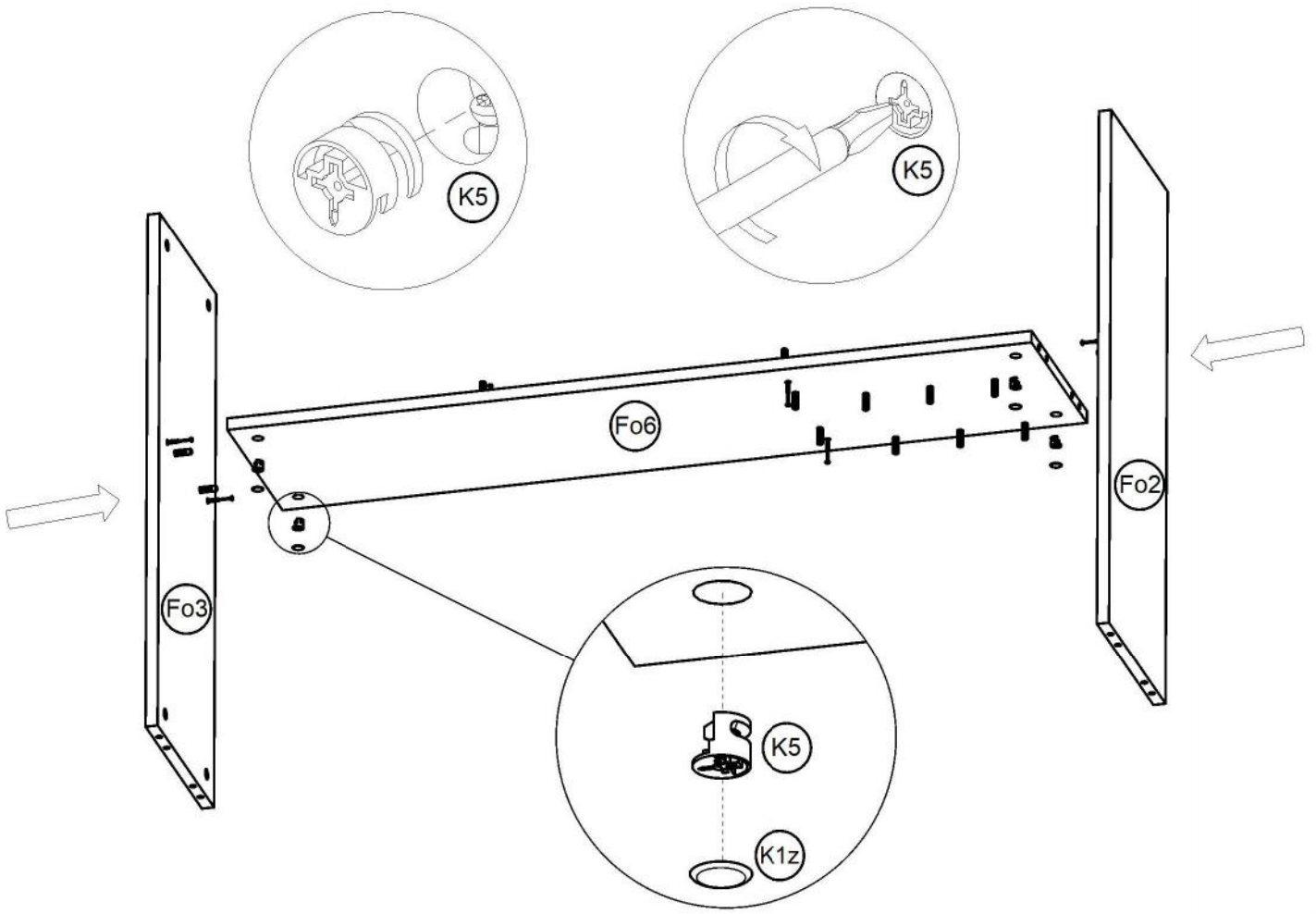
1



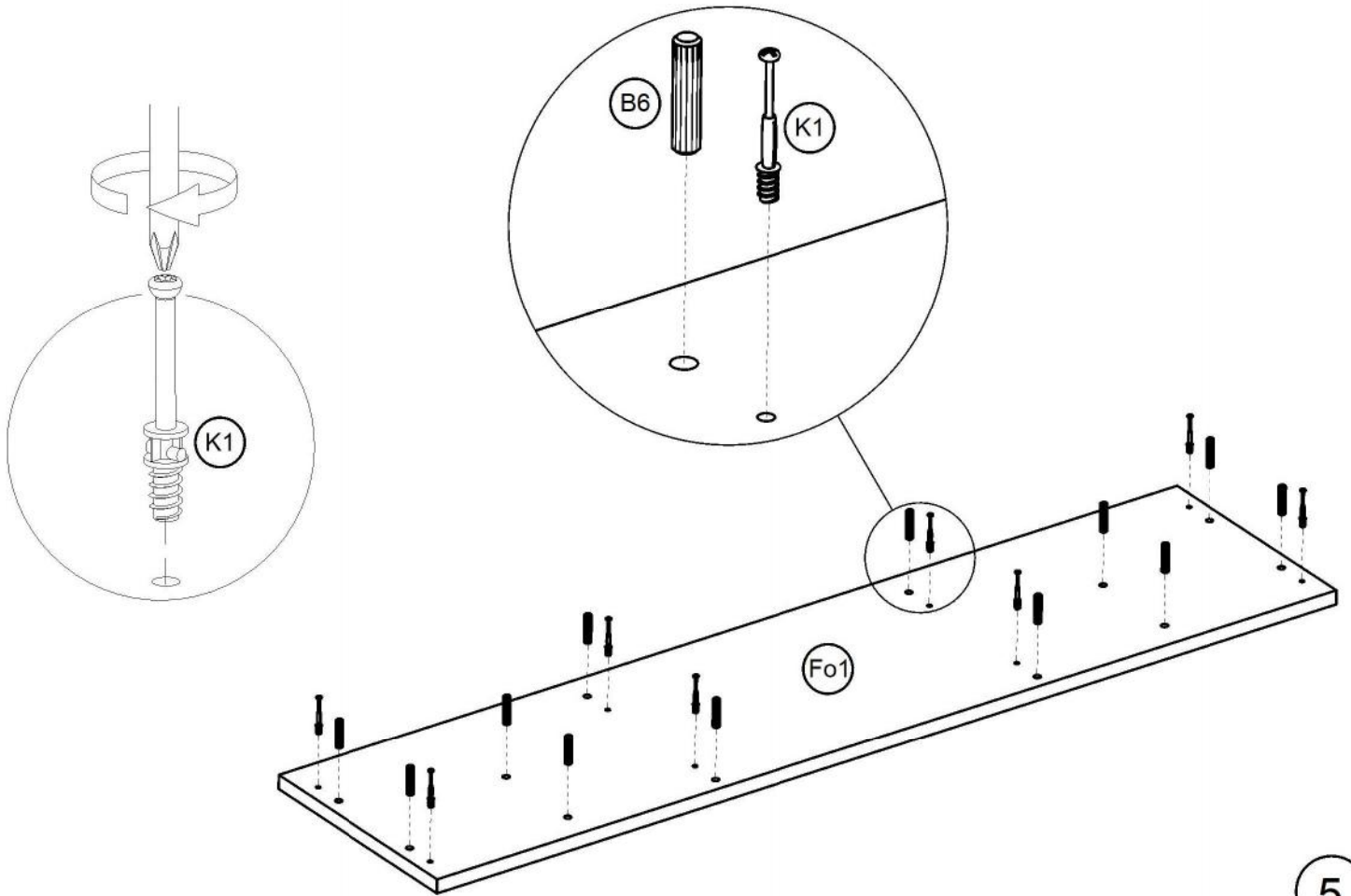
2



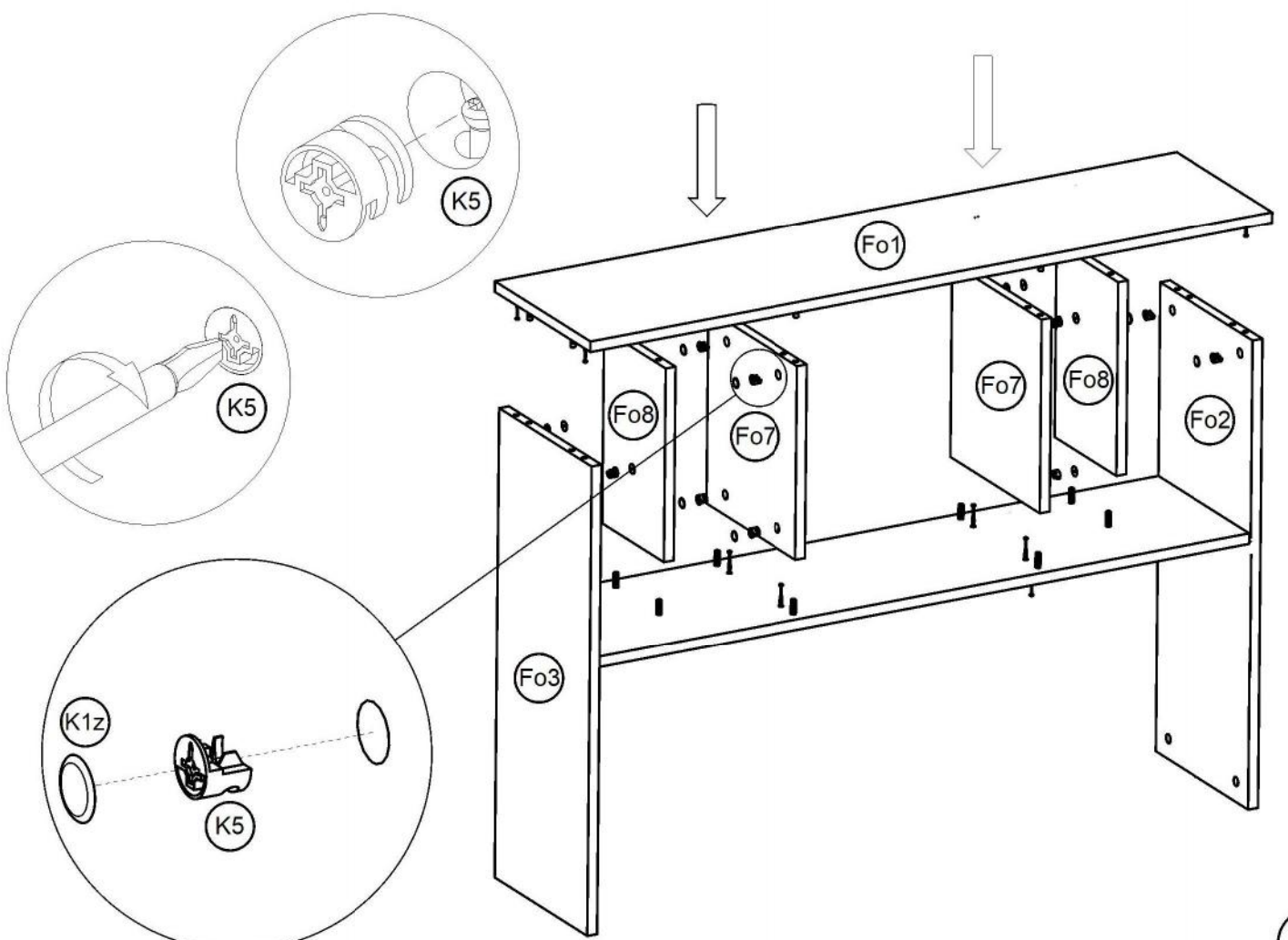
3



4



5



6

