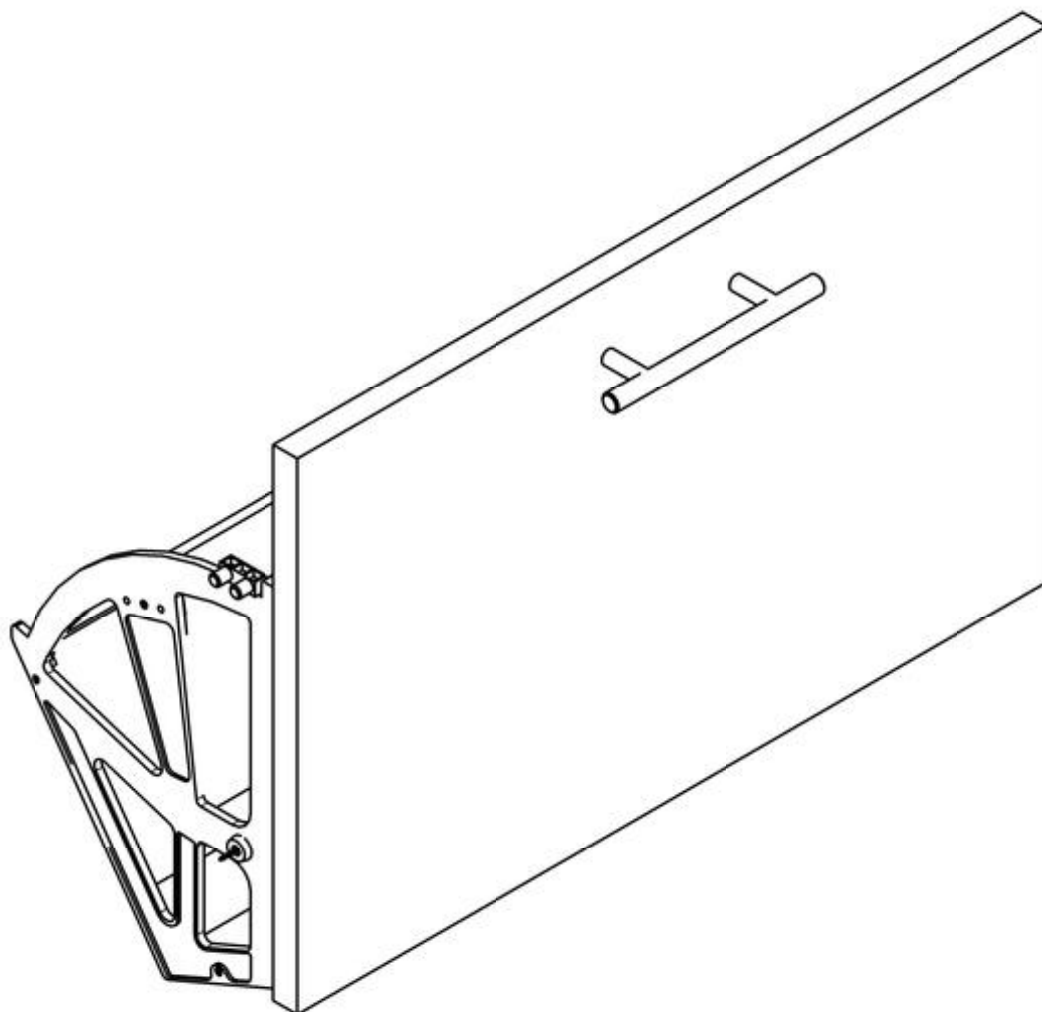
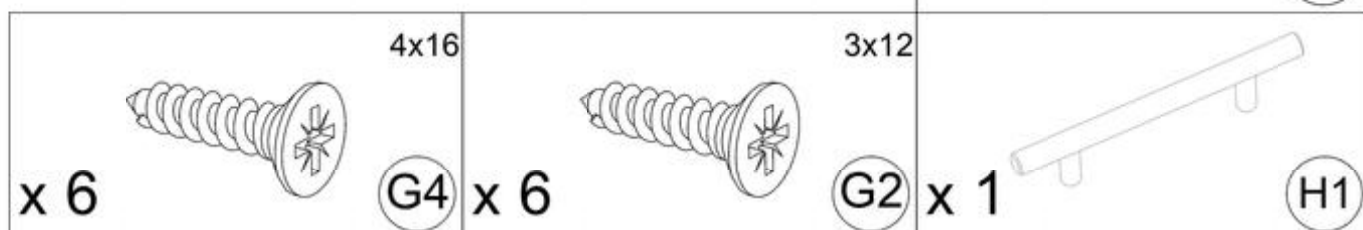
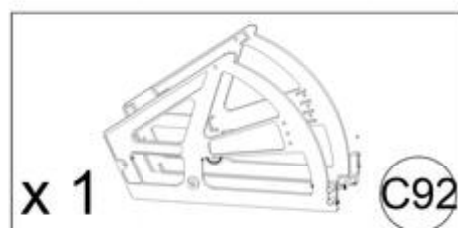
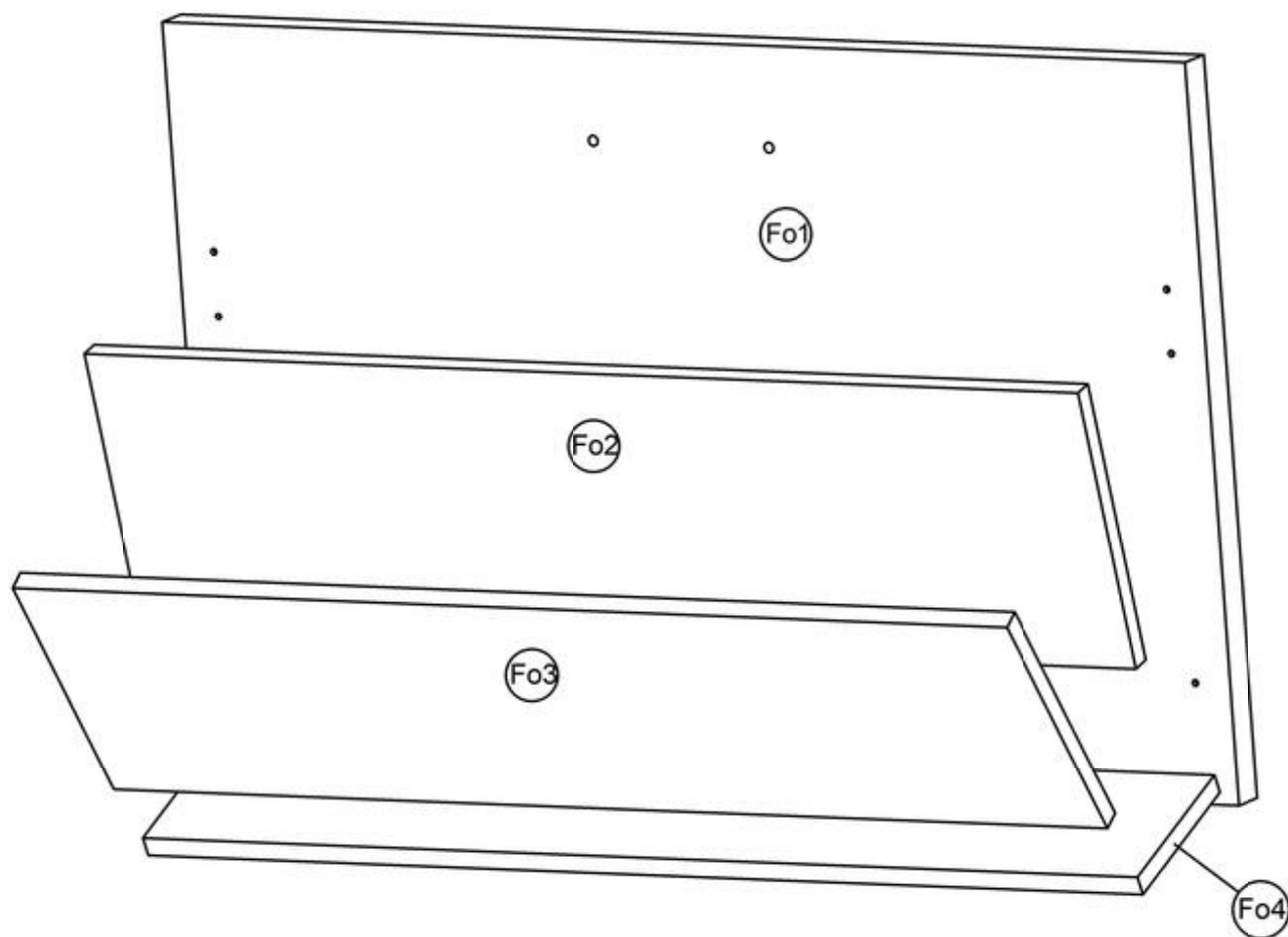


Szuflada uchylna - Instrukcja Monta żu

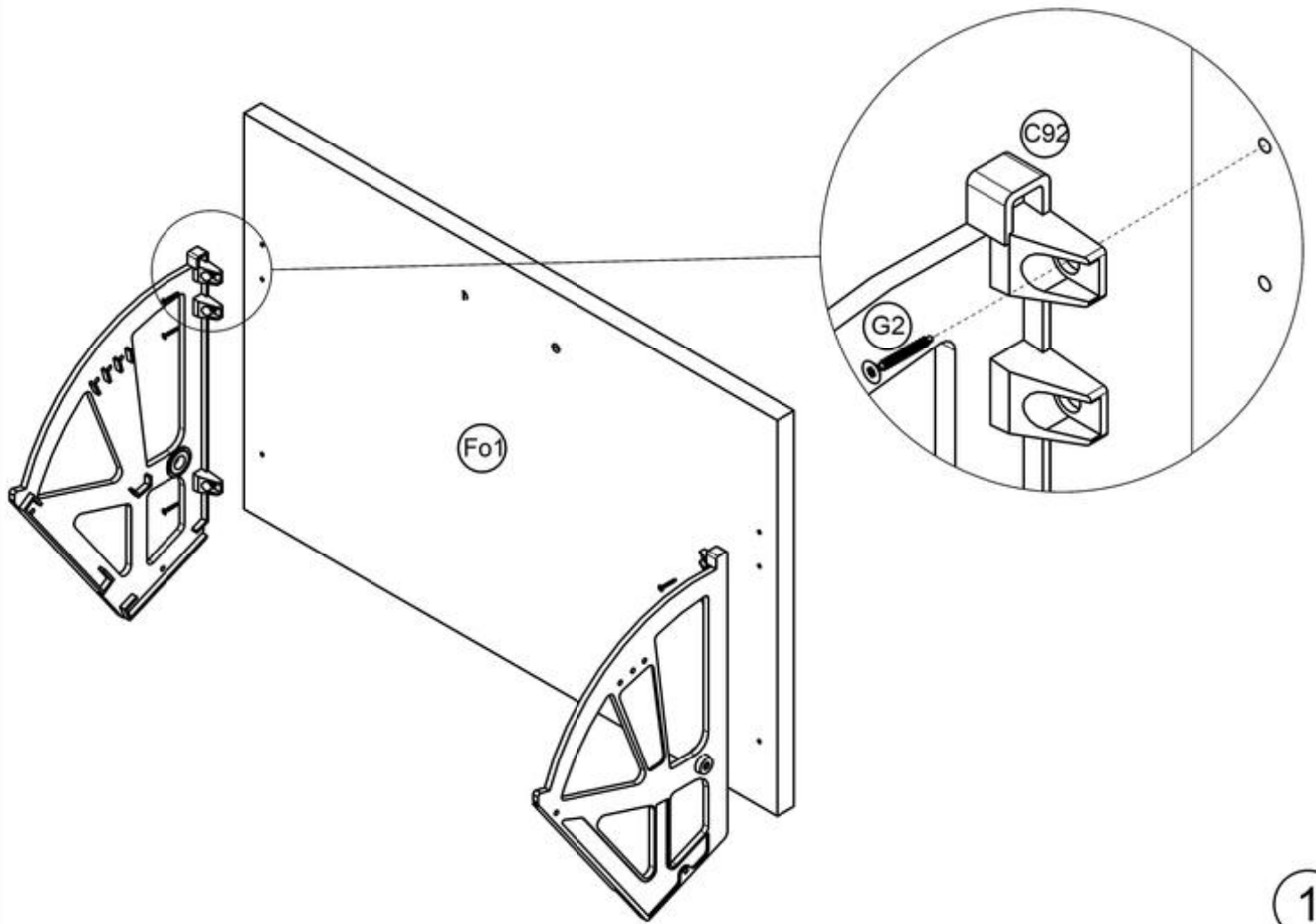


Nr.	Nazwa	Opis	Ilość
1	Wkręt łeb stożkowy 4x16	G4	6
2	Wkręt łeb stożkowy 3x12	G2	6
3	Uchwyt 96mm	H1	1
4	Podwójny zawias do szafki na buty	C92	1

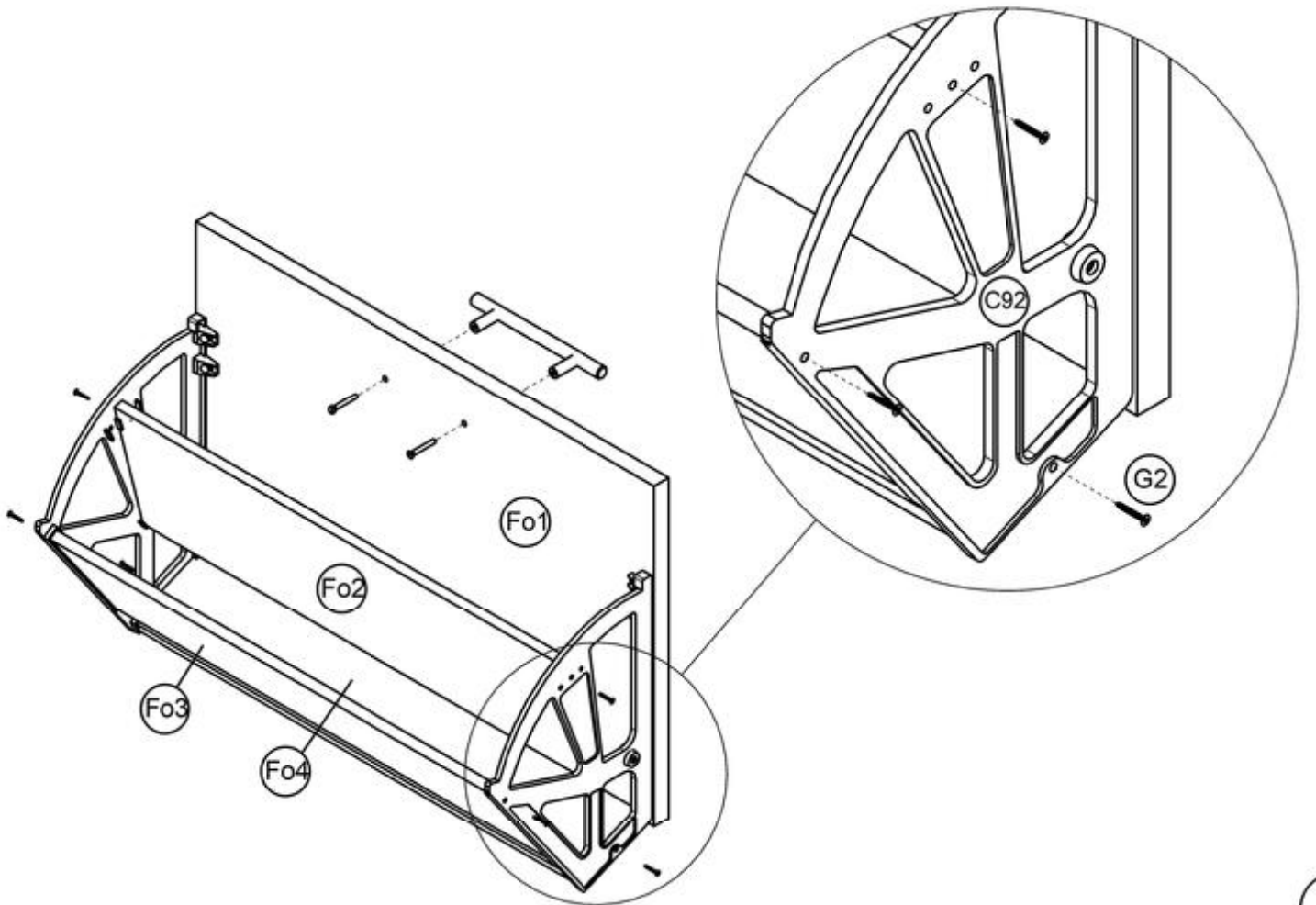




Nr.	Nazwa części	Ilość	Dłg.	Szer.	Gb.
Fo1	Front	1	560	360	18
Fo2	Przedziałka	1	544	145	10
Fo3	Tył	1	544	139	10
Fo4	Spód	1	544	85	10



1



2