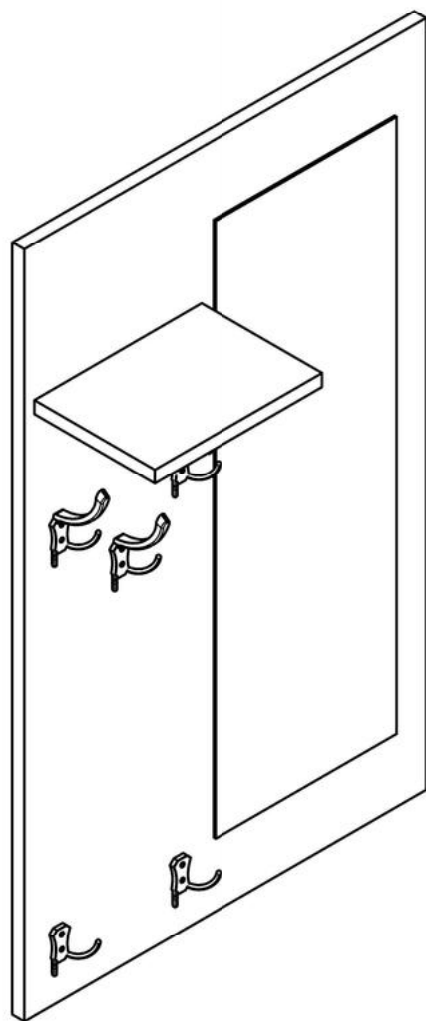
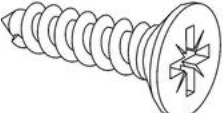

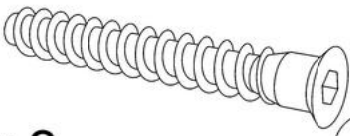
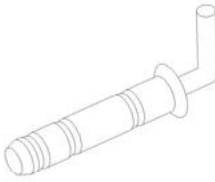
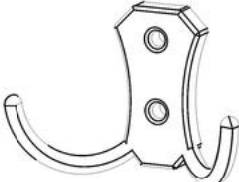

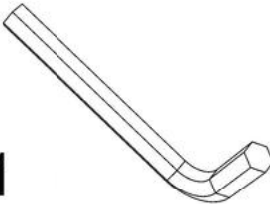
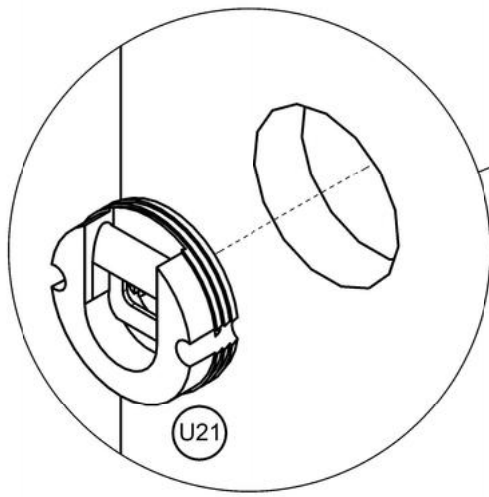


# Wieszak z Lustrem - Instrukcja Monta żu

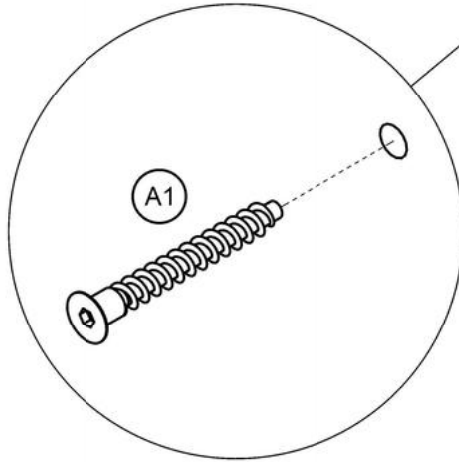


Nr.	Nazwa	Opis	Ilość
1	Wkręt 4x16	G4	4
2	Konfirmat 7x50	A1	3
3	Wieszak podwójny	CH4	2
4	Lustro 800x270	I2	1
5	Hak z dyblem 5x50 / 8x40	R3	2
6	Wieszak potrójny	CH5	3
7	Zawieszka mimośrodowa fi 35	U21	2
8	Klucz imbus 4mm	L	1

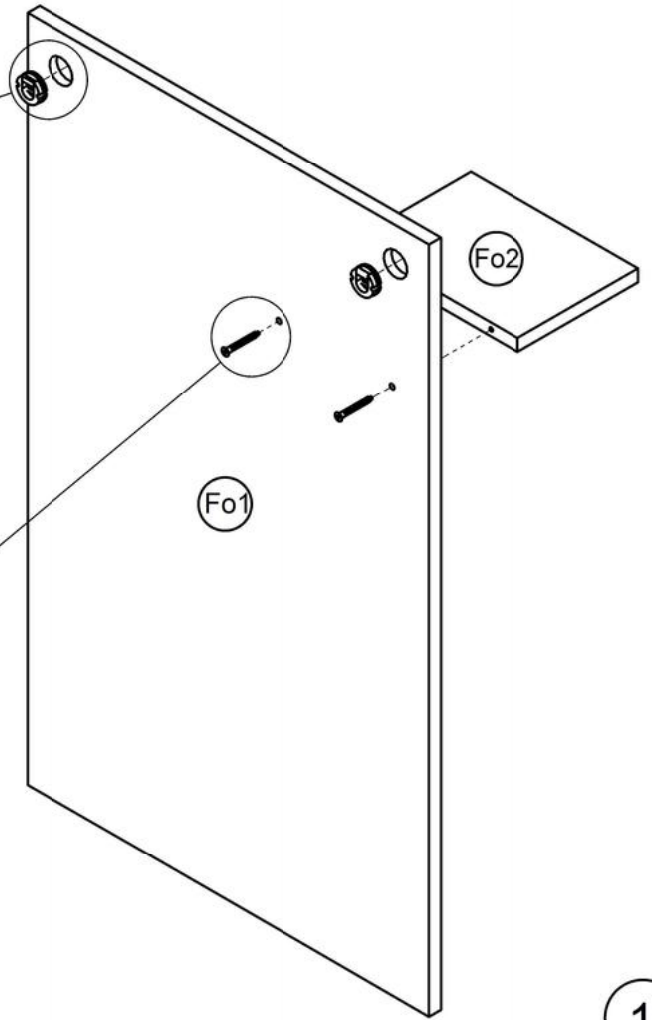
x 4	 4x16 B6	x 1	 I2
x 3	 A1	x 2	 R3
x 2	 CH4	x 3	 CH5
		x 1	 L



U21



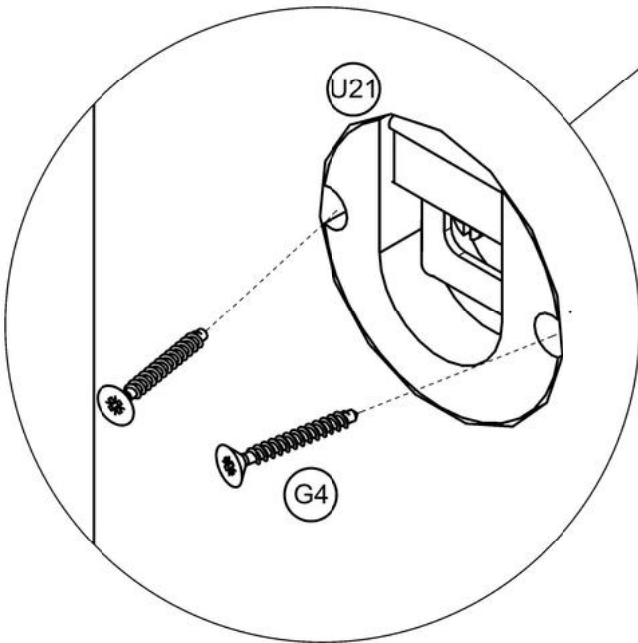
A1



Fo1

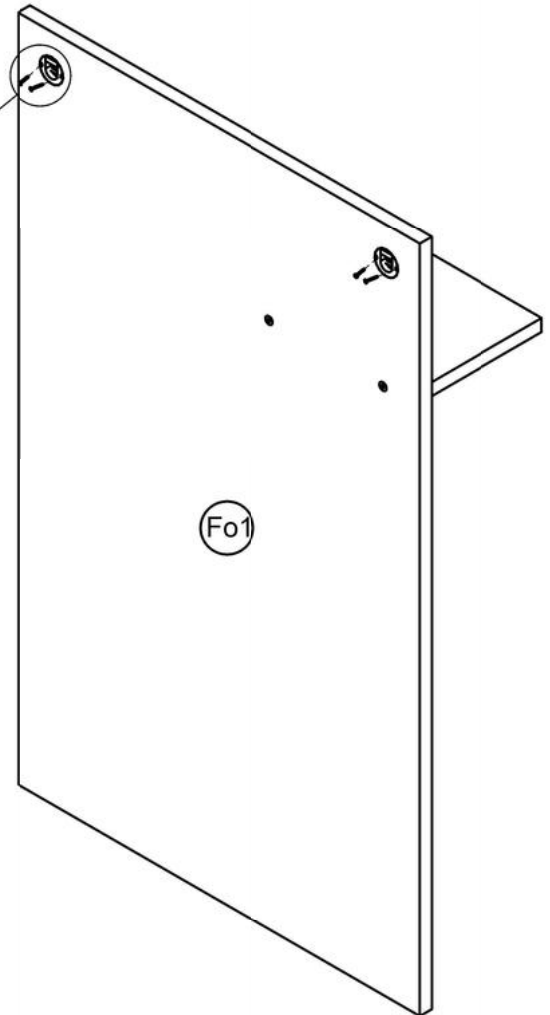
Fo2

1



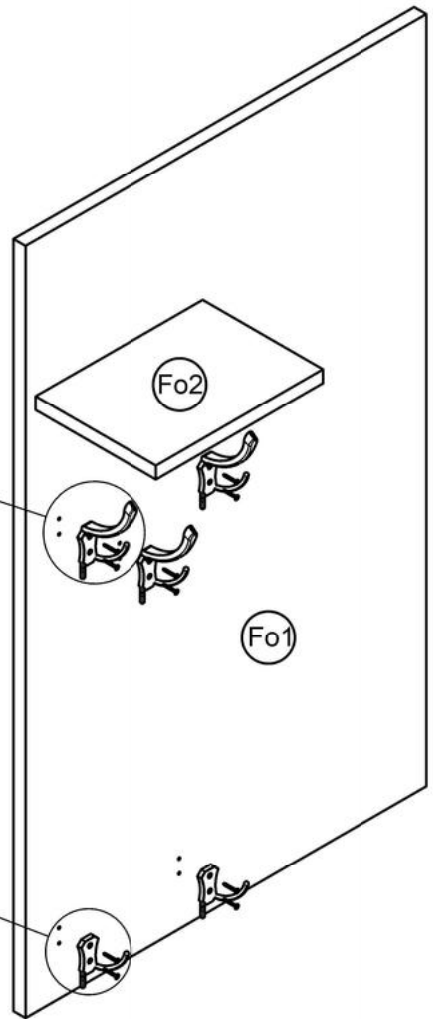
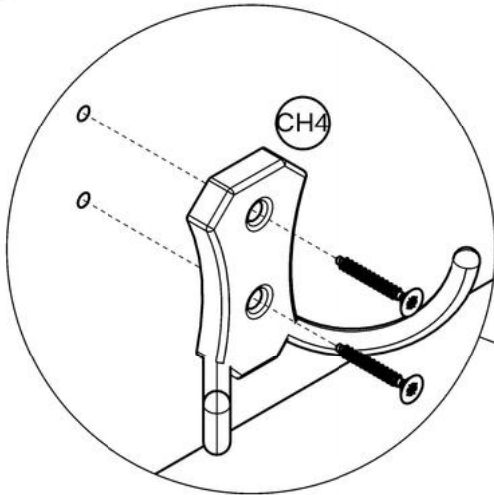
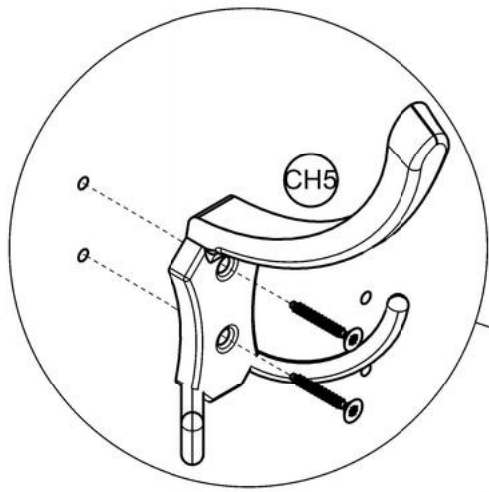
U21

G4

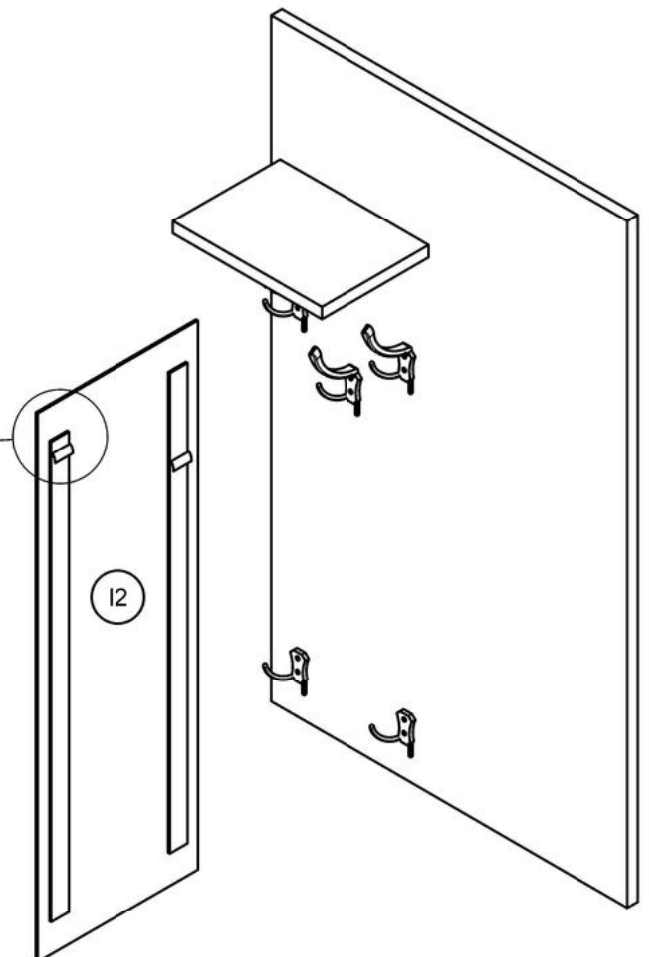
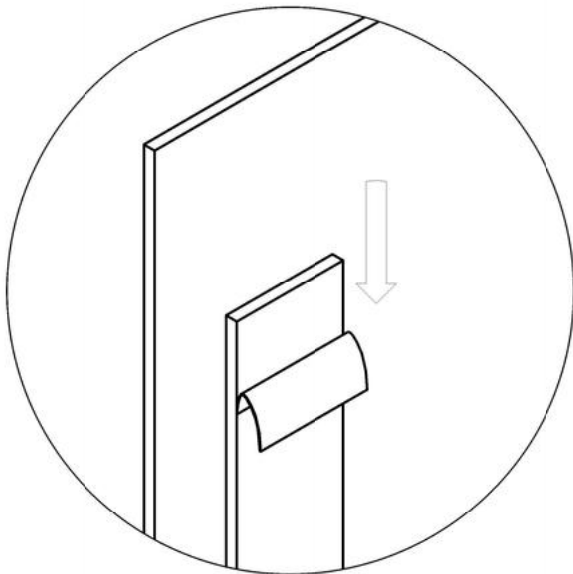


Fo1

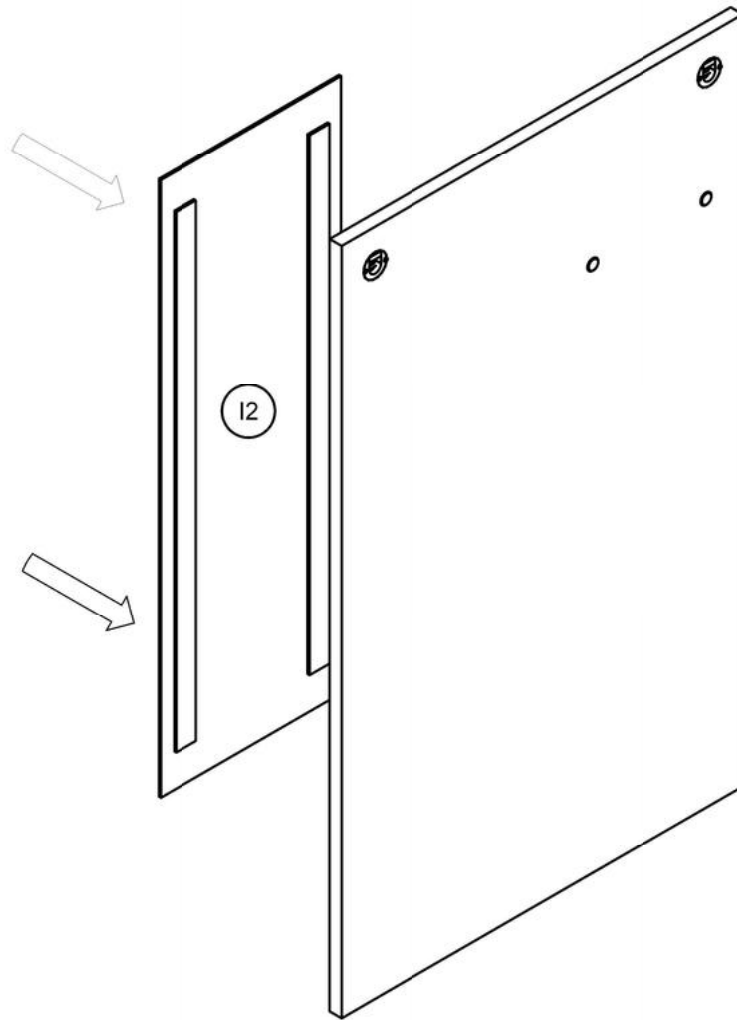
2



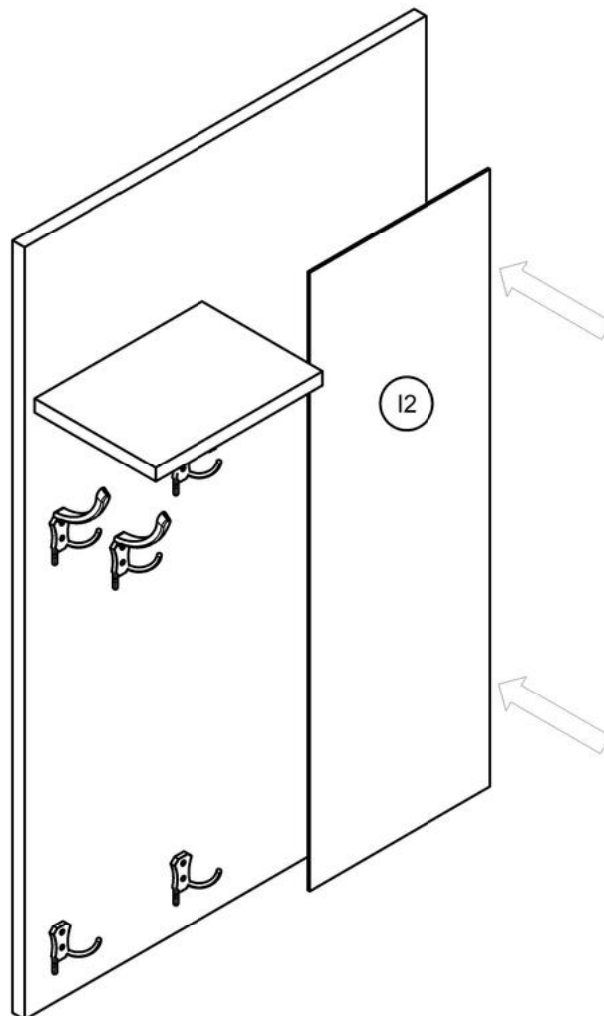
3



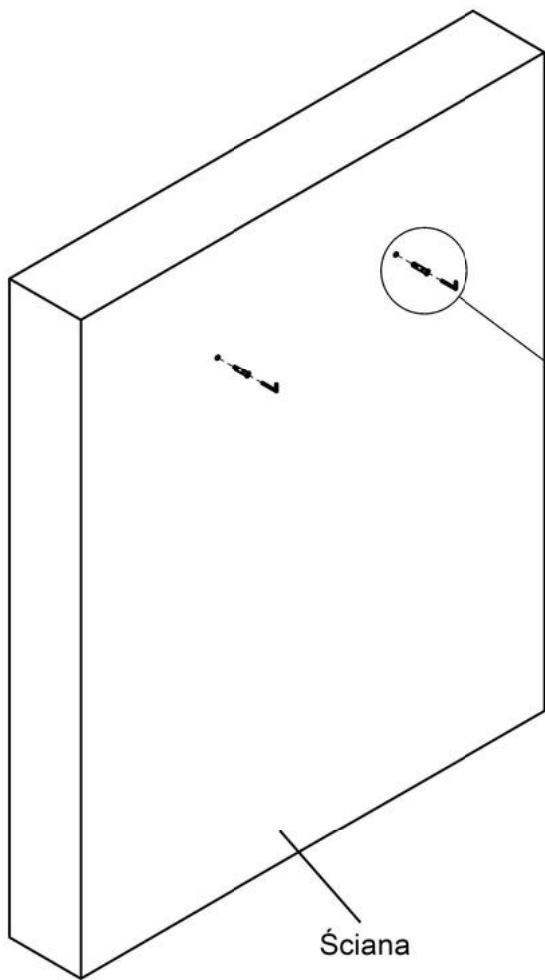
4



5

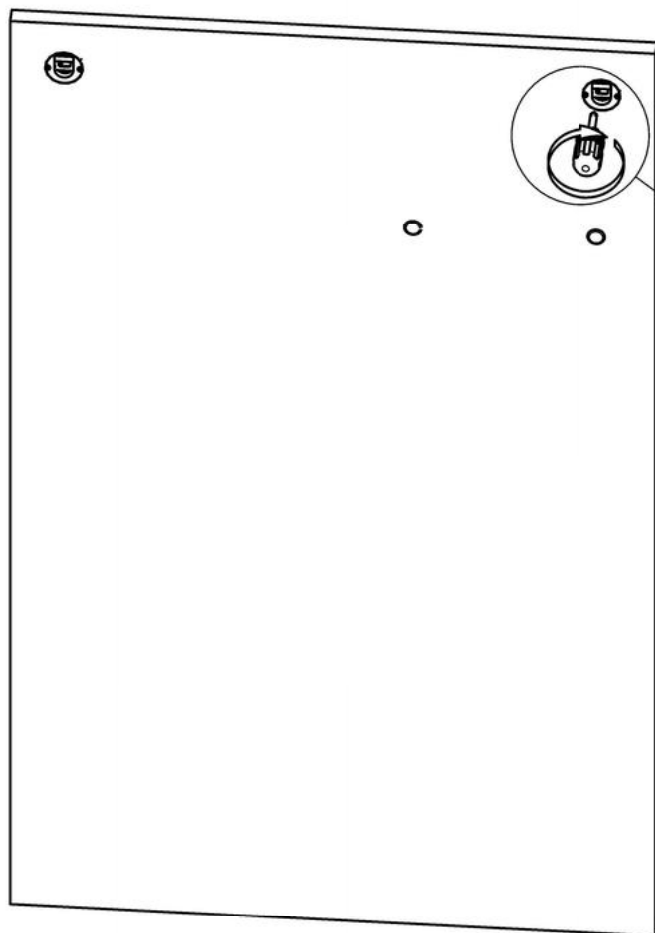


6



Ściana

7



U21

8

