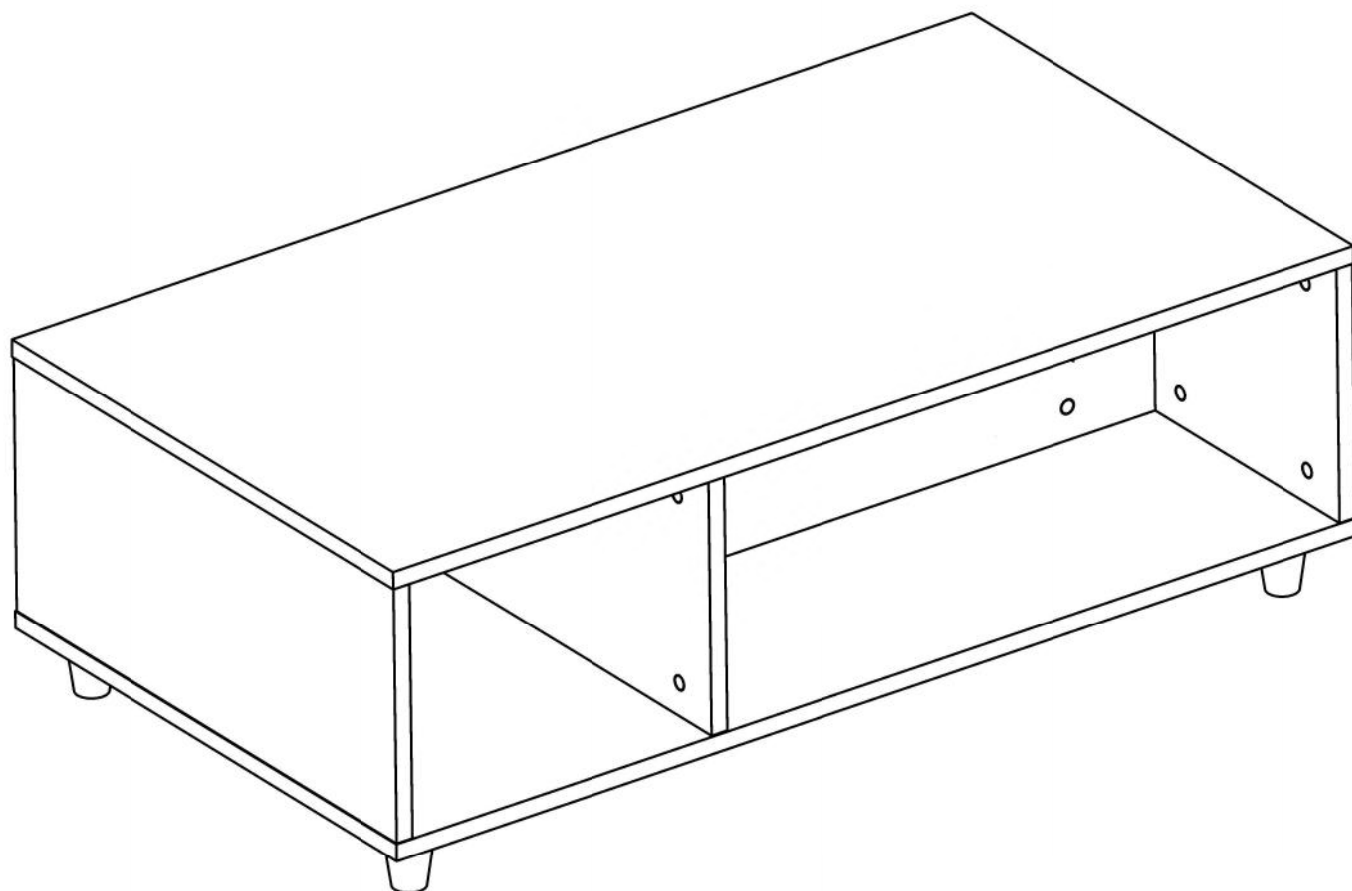
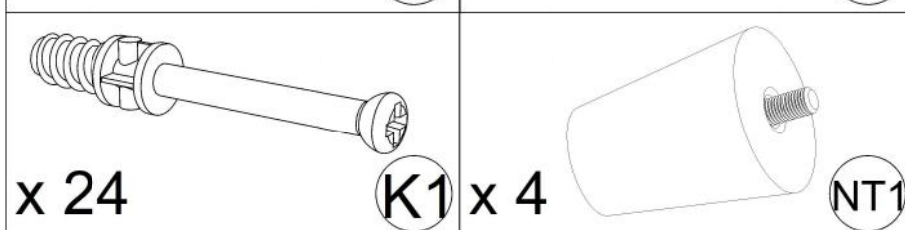
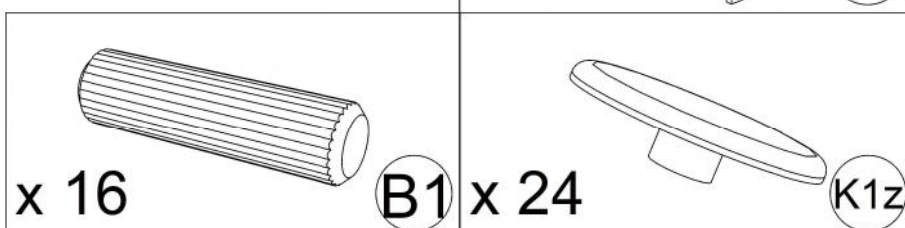
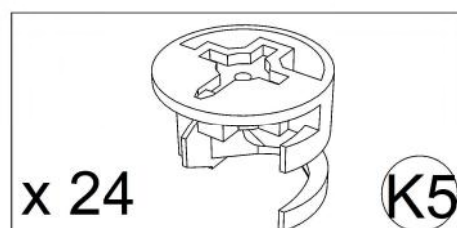


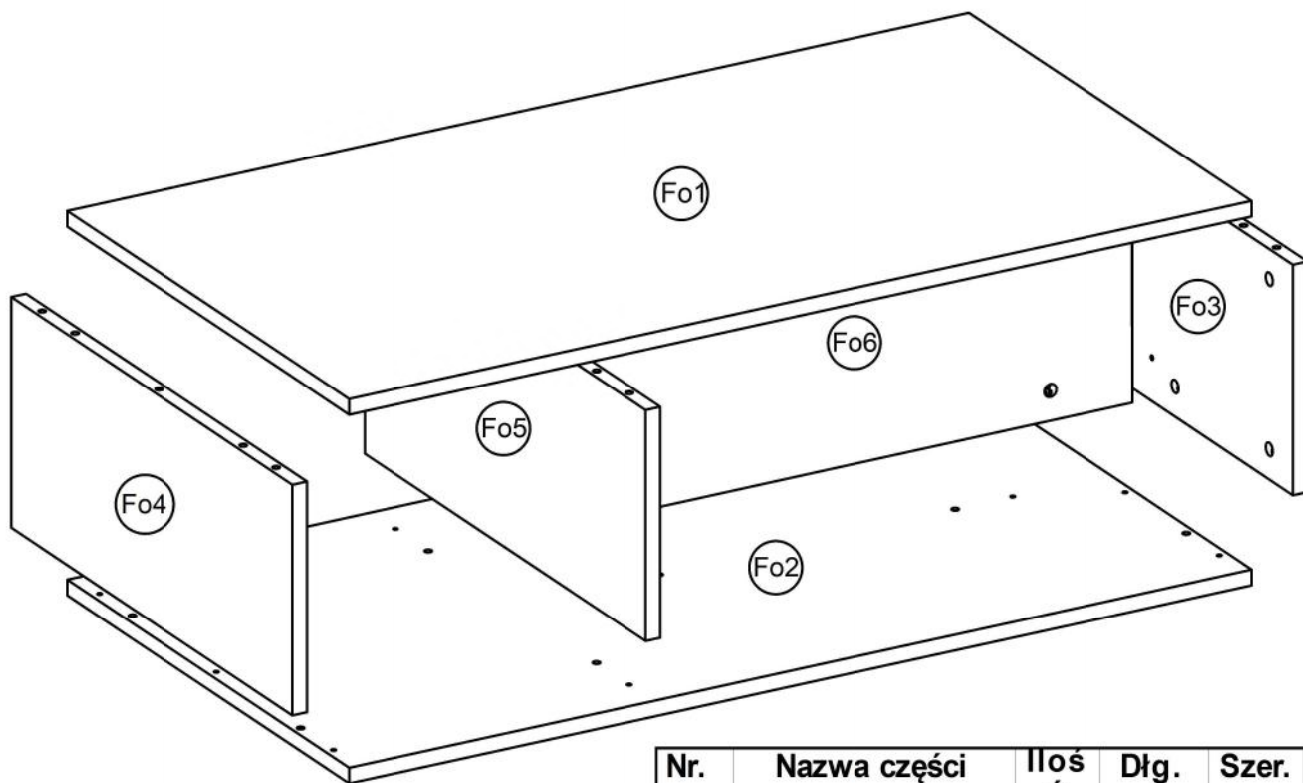
SKANDYNAWSKI STOLIK KAWOWY

INSTRUKCJA PRODUKCJI



Nr.	Nazwa	Opis	Ilość
1	Kołek drewniany 8x36	B6	16
2	Trzpień mimośrodowy	K1	24
3	Mimośród Ø15x12	K5	24
4	Zaślepka mimośrodu Ø20	K1z	24
5	Noga toczona	NT1	4





Nr.	Nazwa części	Ilość	Dłg.	Szer.	Gb	Okleianie
Fo1	Wieniec góra	1	1100	600	18	- -
Fo2	Wieniec doł	1	1100	600	18	- -
Fo3	Bok prawy	1	598	264	18	=
Fo4	Bok lewy	1	598	264	18	=
Fo5	Podział pionowy 1	1	596	264	18	=
Fo6	Podział pionowy 2	1	701	264	18	

