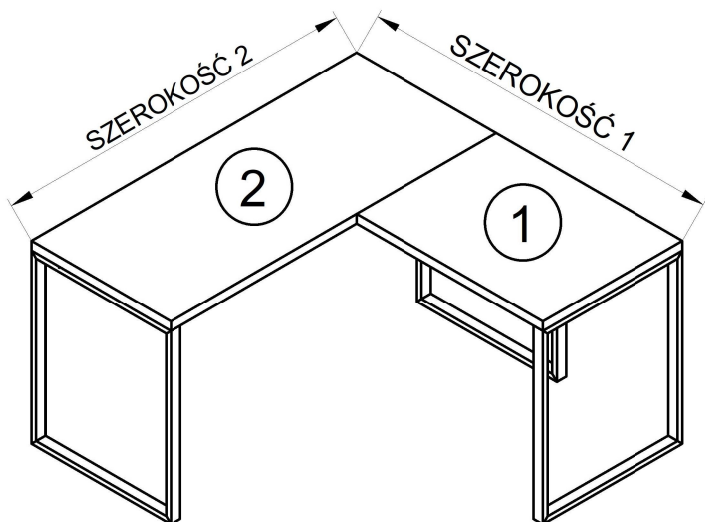
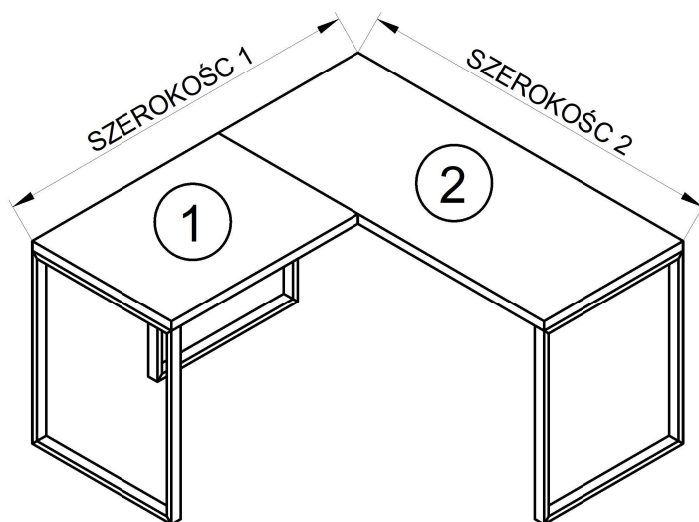


Biurko narożne z metalowymi nogami - Instrukcja montażu

PRAWE

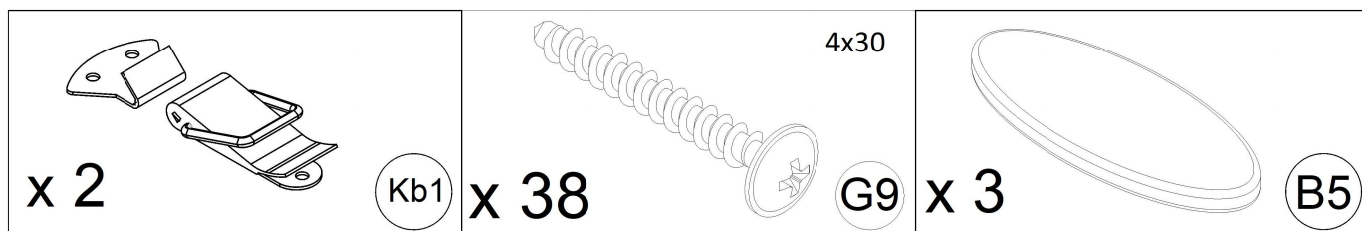


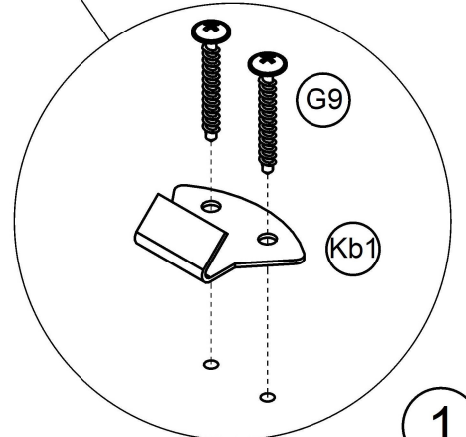
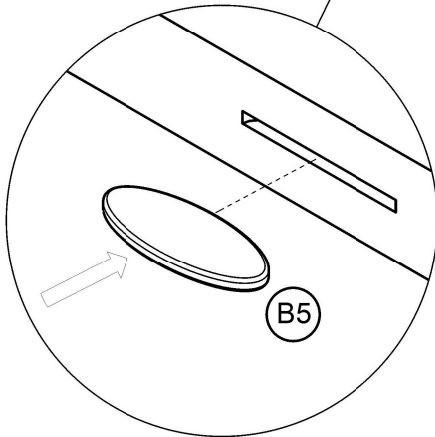
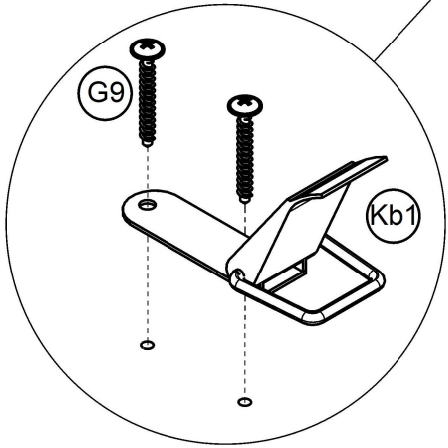
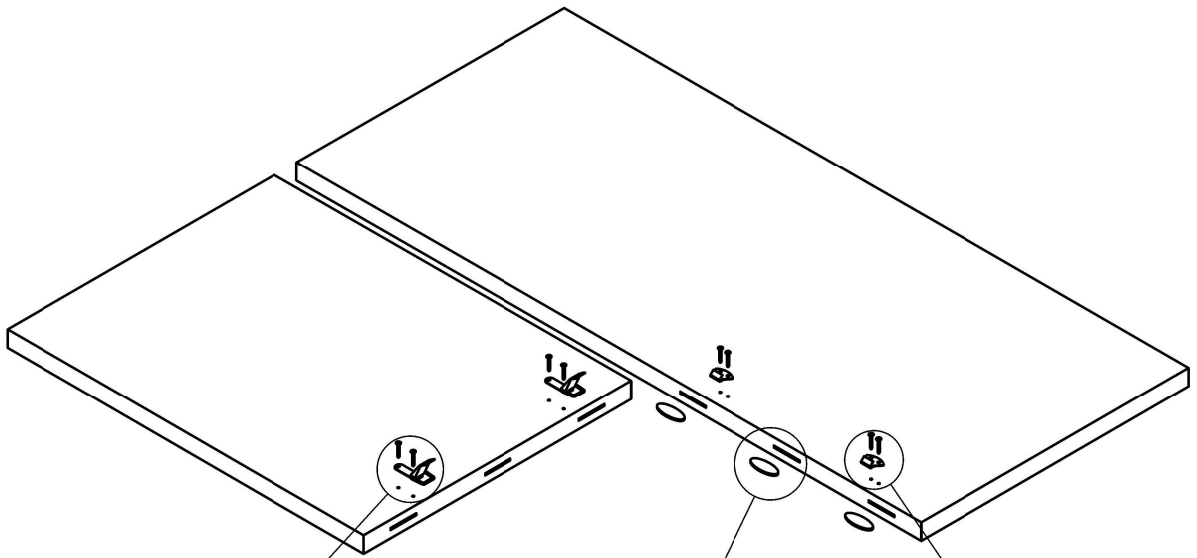
LEWE



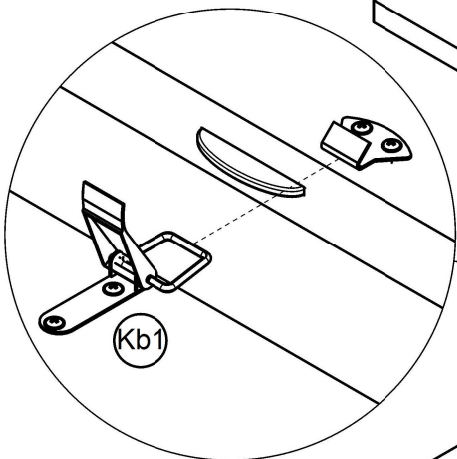
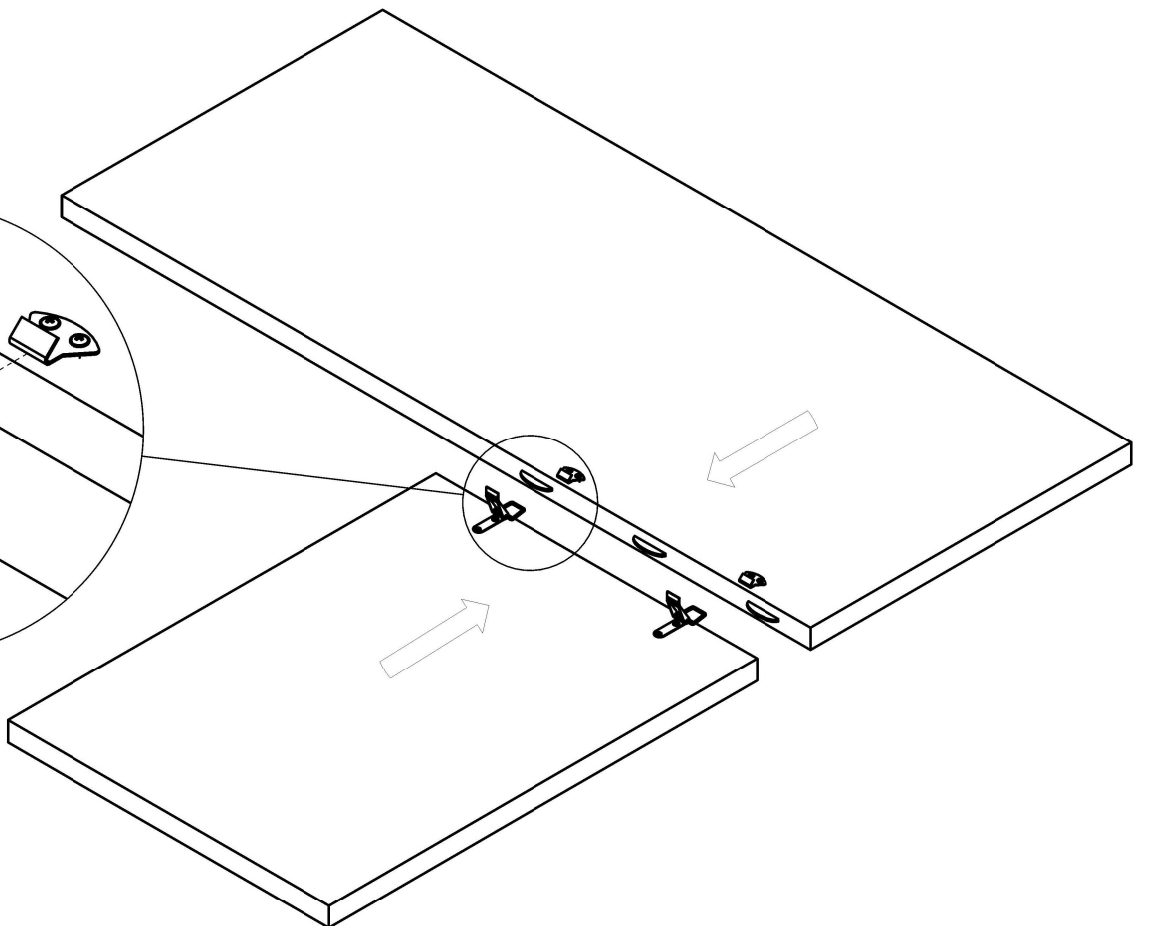
szer 1 x szer 2	Blat 1	Blat 2
1400 x 1400	800 x 600	1400 x 600
1600 x 1400	1000 x 600	1400 x 600
1800 x 1400	1200 x 600	1400 x 600
1800 x 1600	1200 x 600	1600 x 600
1800 x 1800	1200 x 600	1800 x 600
2000 x 1400	1400 x 600	1400 x 600
2200 x 1600	1600 x 600	1600 x 600

Nr.	Nazwa	Opis	Ilość
1	Klamra do blatów	Kb1	2
2	Wkręt 4x30 łeb z podkładką	G9	38
3	Lamela drewniana 20	B5	3





1



2

**! KONSTRUKCJA NÓG ZALEŻNA
OD WARIANTU PRODUKTU**

Blat nie posiada nawierceń pod nogi, w celu zwiększenia ich stabilności. Przed wkręceniem wkrętów, należy ustawić nogi, tak aby ich krawędzie możliwie najbardziej pokrywały się z krawędziami blatu, standardowa szerokość nogi metalowej to 600 [mm] i nie jest dostosowywana do blatów o innych głębokościach.

Nogi z w zależności od profilu różnią się rozmieszczeniem otworów, ale montaż odbywa się na tej samej zasadzie, profil 40x20 [mm] dodatkowo posiadają blaszki jako dodatkowe punkty mocujące.

Do wkręcenia dopuszczalne jest użycie wkrętarki, ale trzeba zachować szczególną ostrożność, aby wkręt po pełnym dokręceniu nie został ponownie obrócony tym samym niszcząc powstałe w płycie gniazdo.

Zalecamy użycie wkrętaka lub końcówki do wkrętarki z magnesem w celu ułatwienia montażu.

