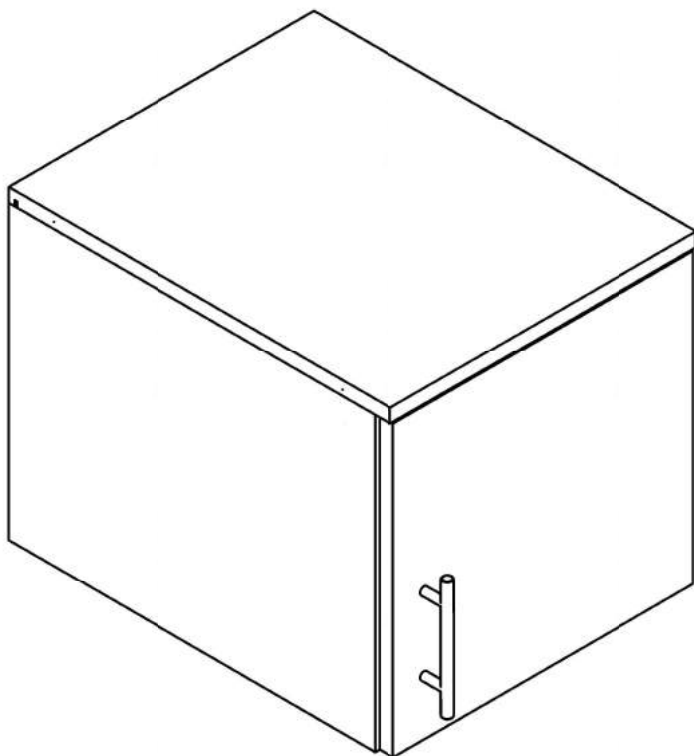
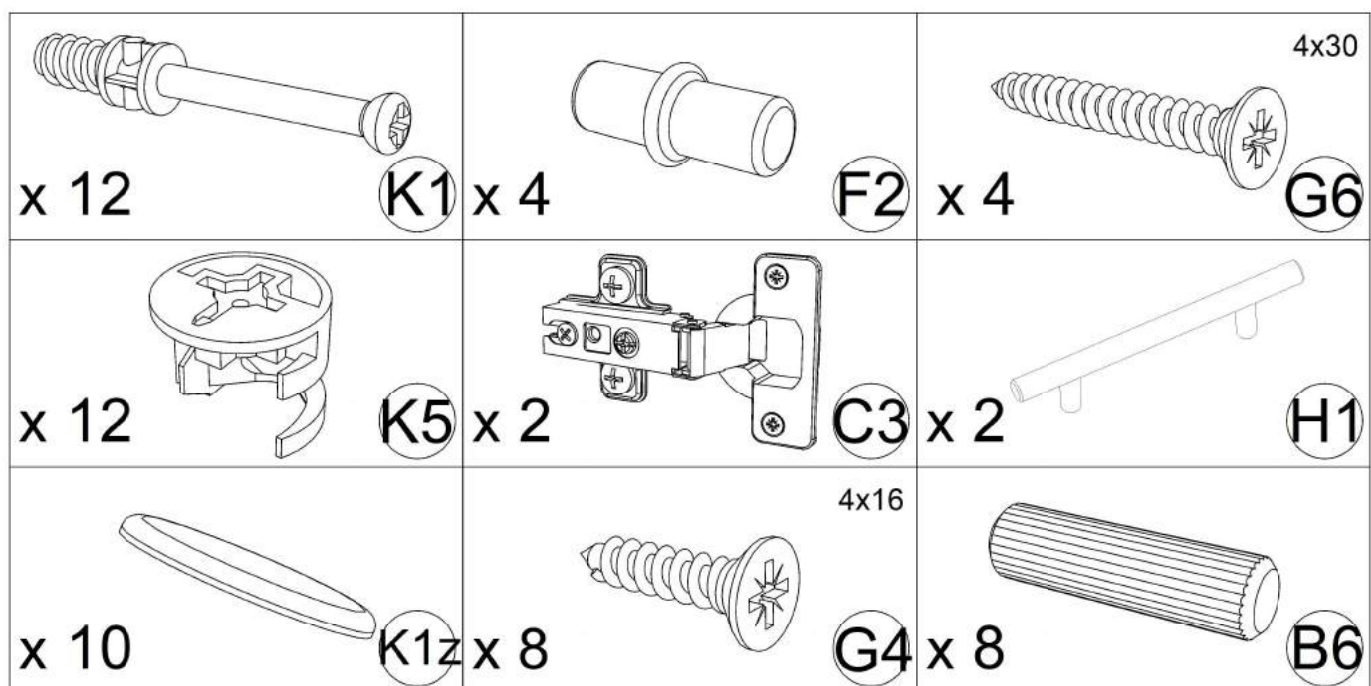
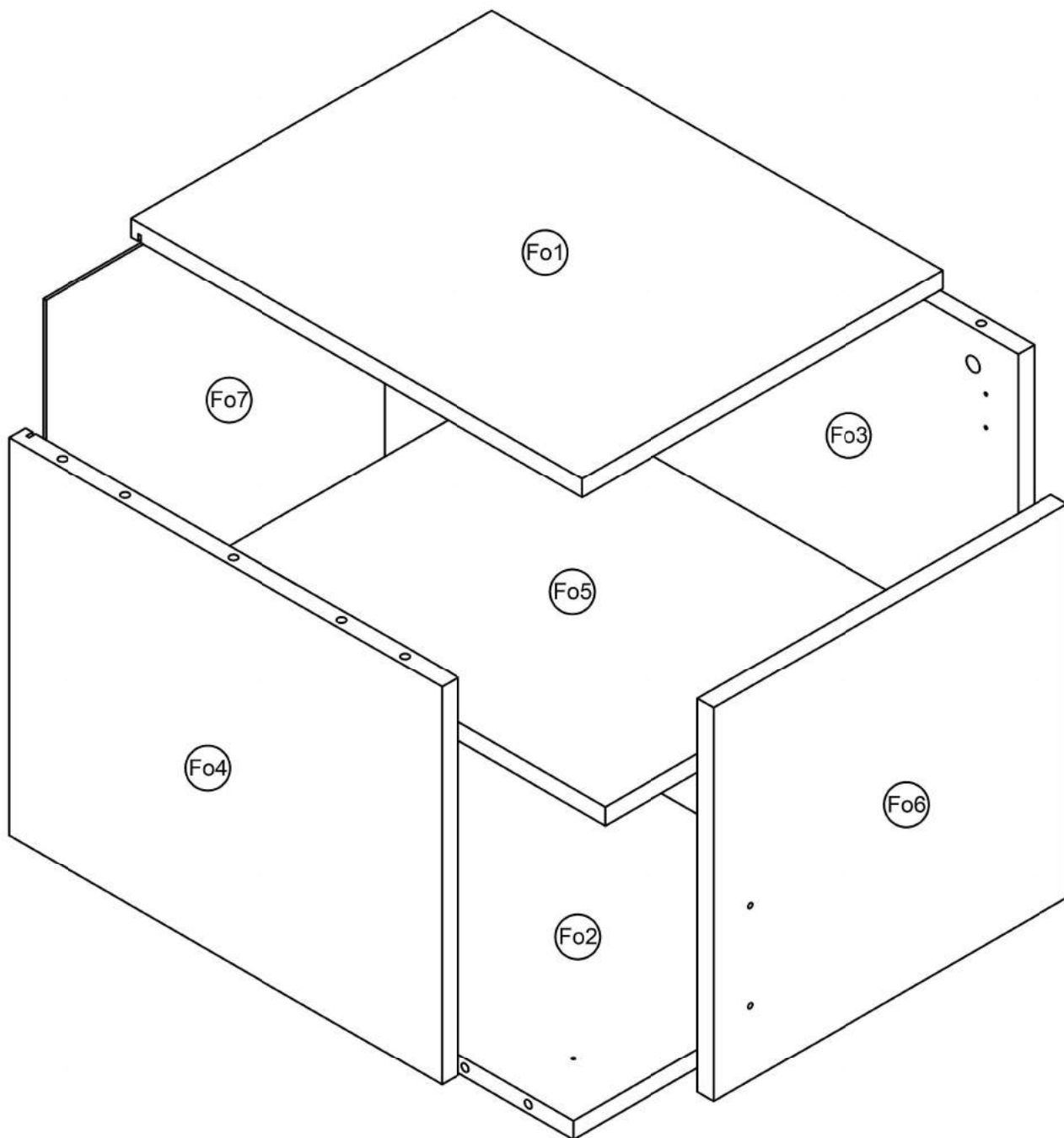


Nadstawka do szafy pojedynczej 40x50 - Instrukcja Monta żu

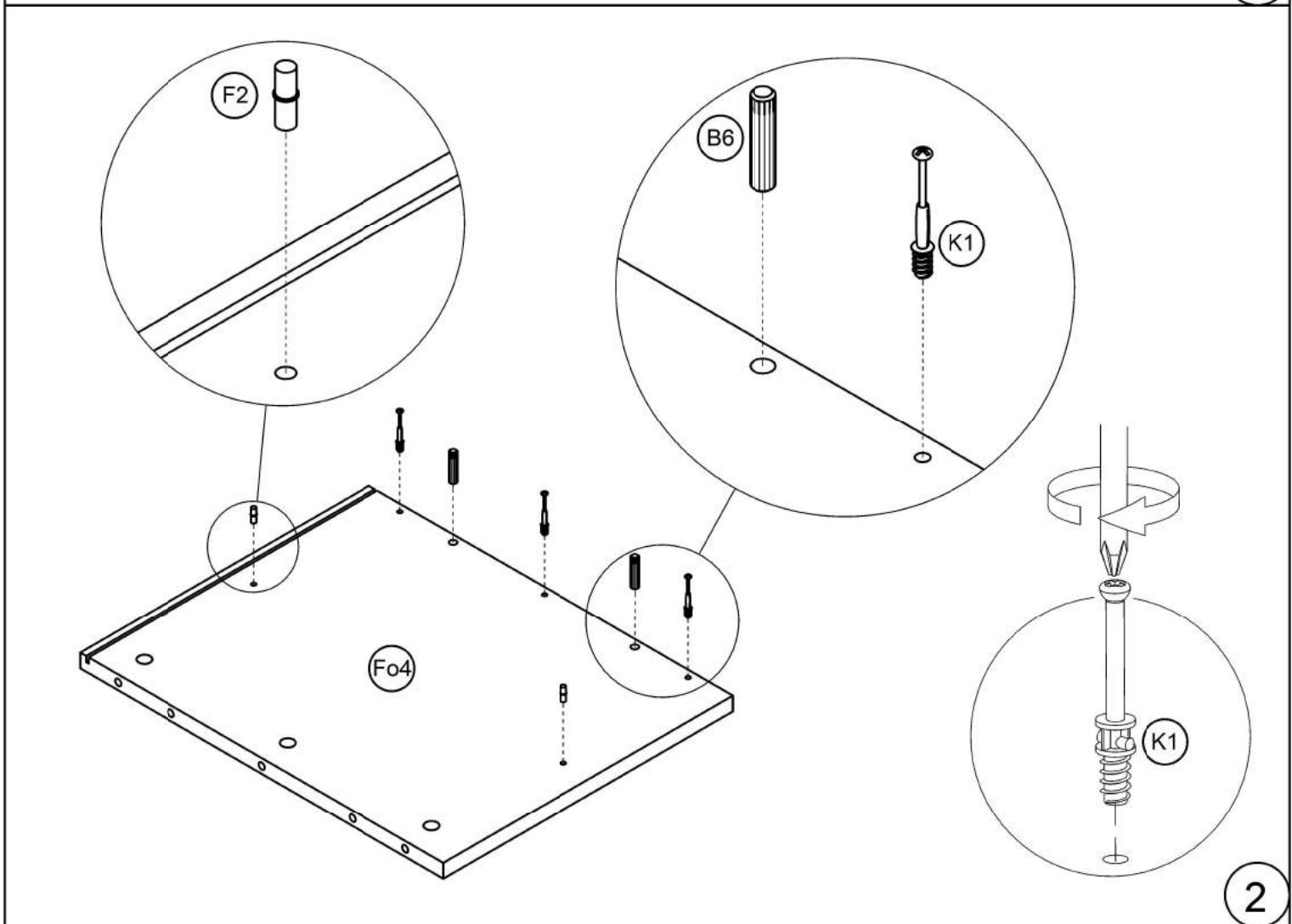
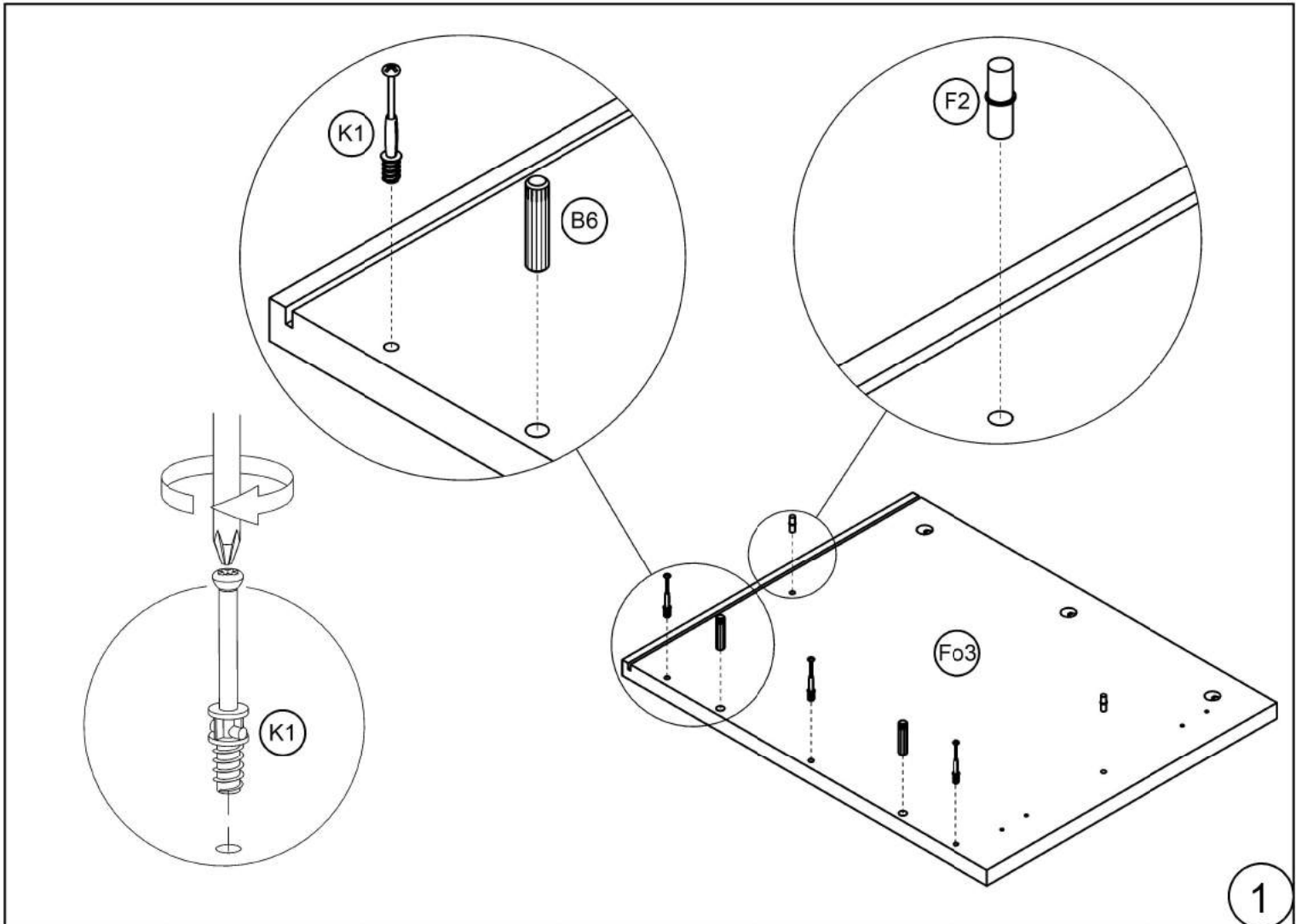


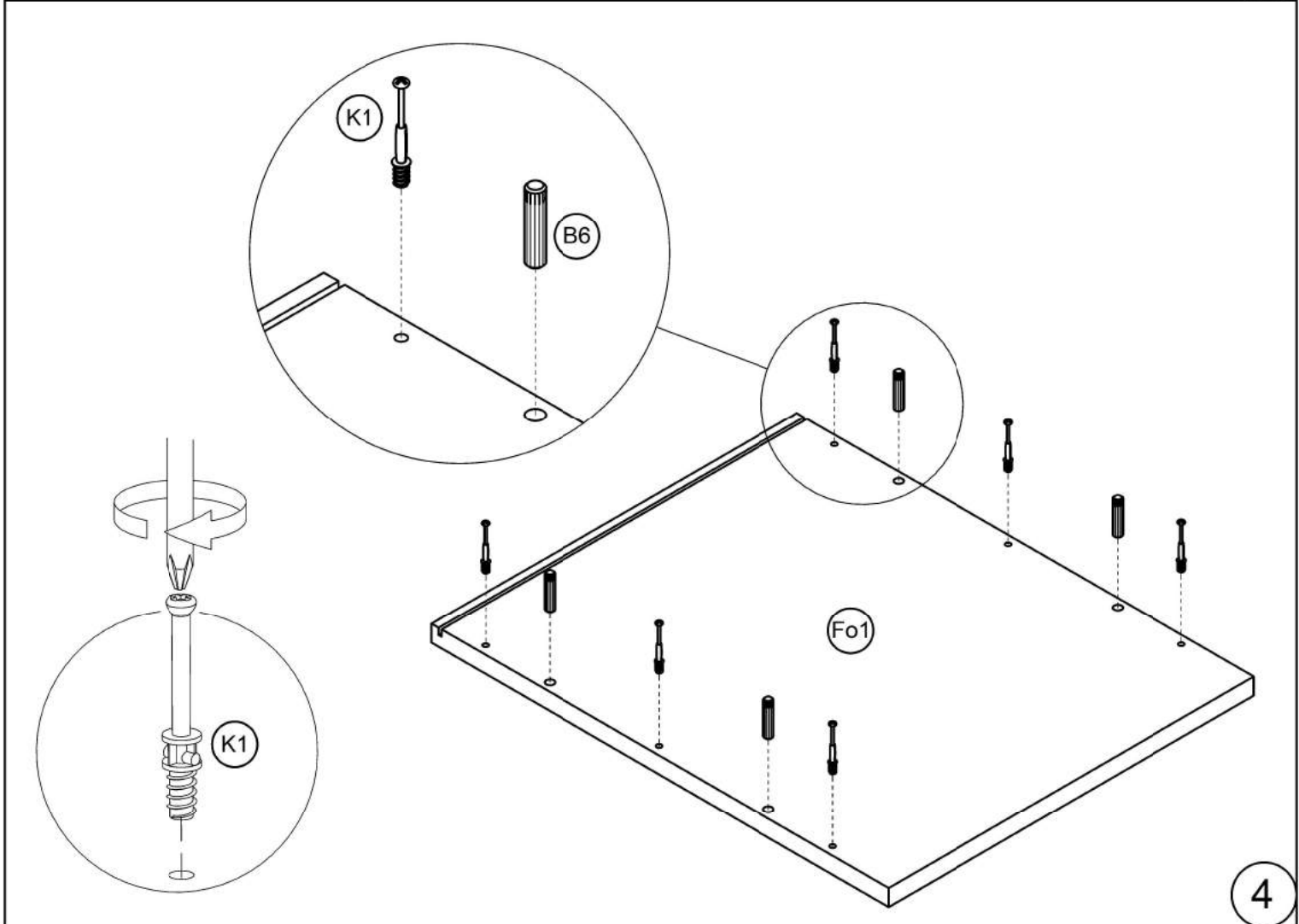
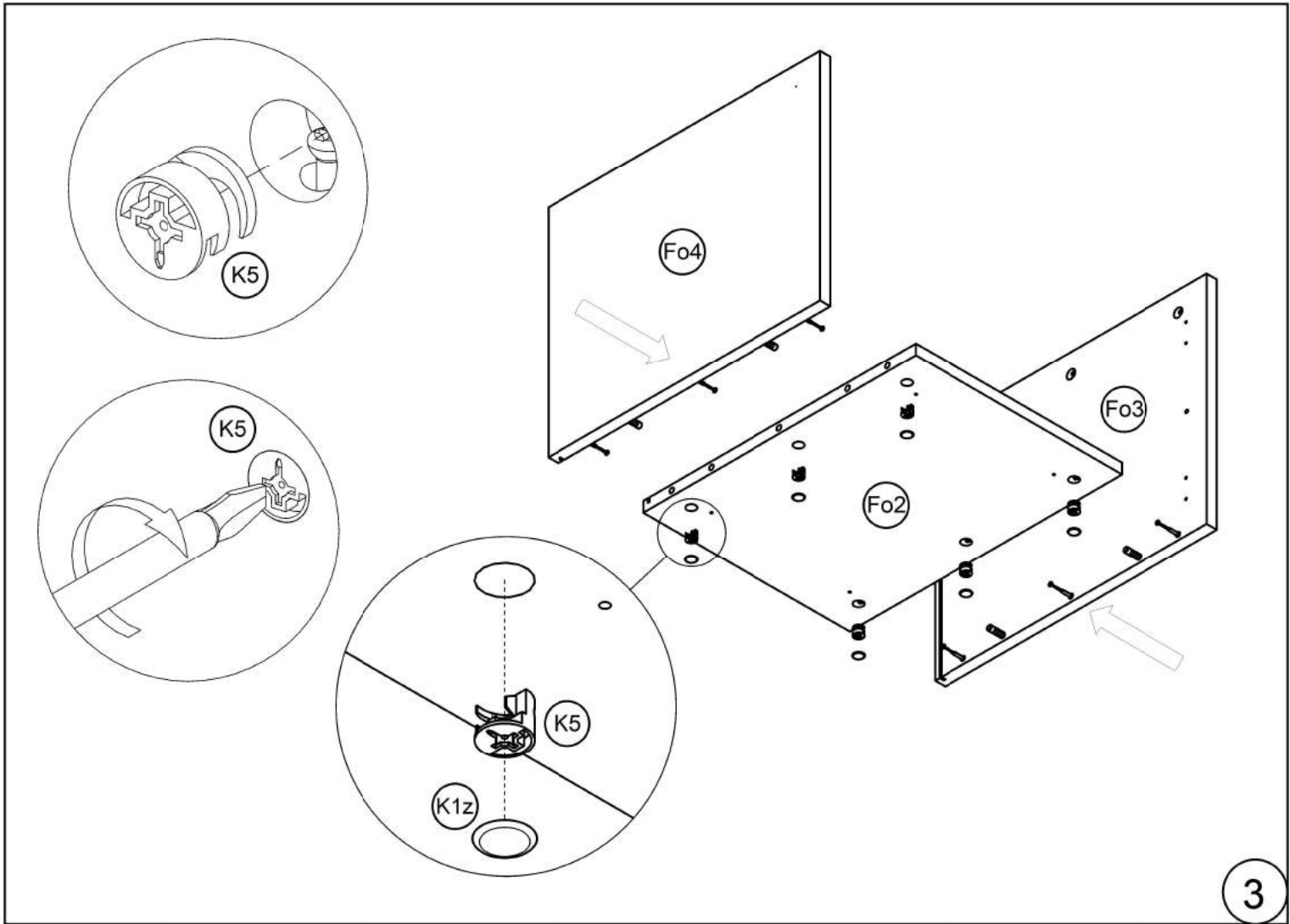
Nr.	Nazwa	Opis	Ilość
1	Trzpień mimośrodowy	K1	12
2	Mimośród Ø15x12	K5	12
3	Zaślepka mimośrodu Ø20	K1z	10
4	Podpórka półki Ø5	F2	4
5	Zawias prosty	C3	2
6	Wkręt 4x16 łeb stożkowy	G4	8
7	Wkręt 4x30 łeb stożkowy	G6	4
8	Uchwyt 96mm	H1	2
9	Kołek drewniany 8x36	B6	8

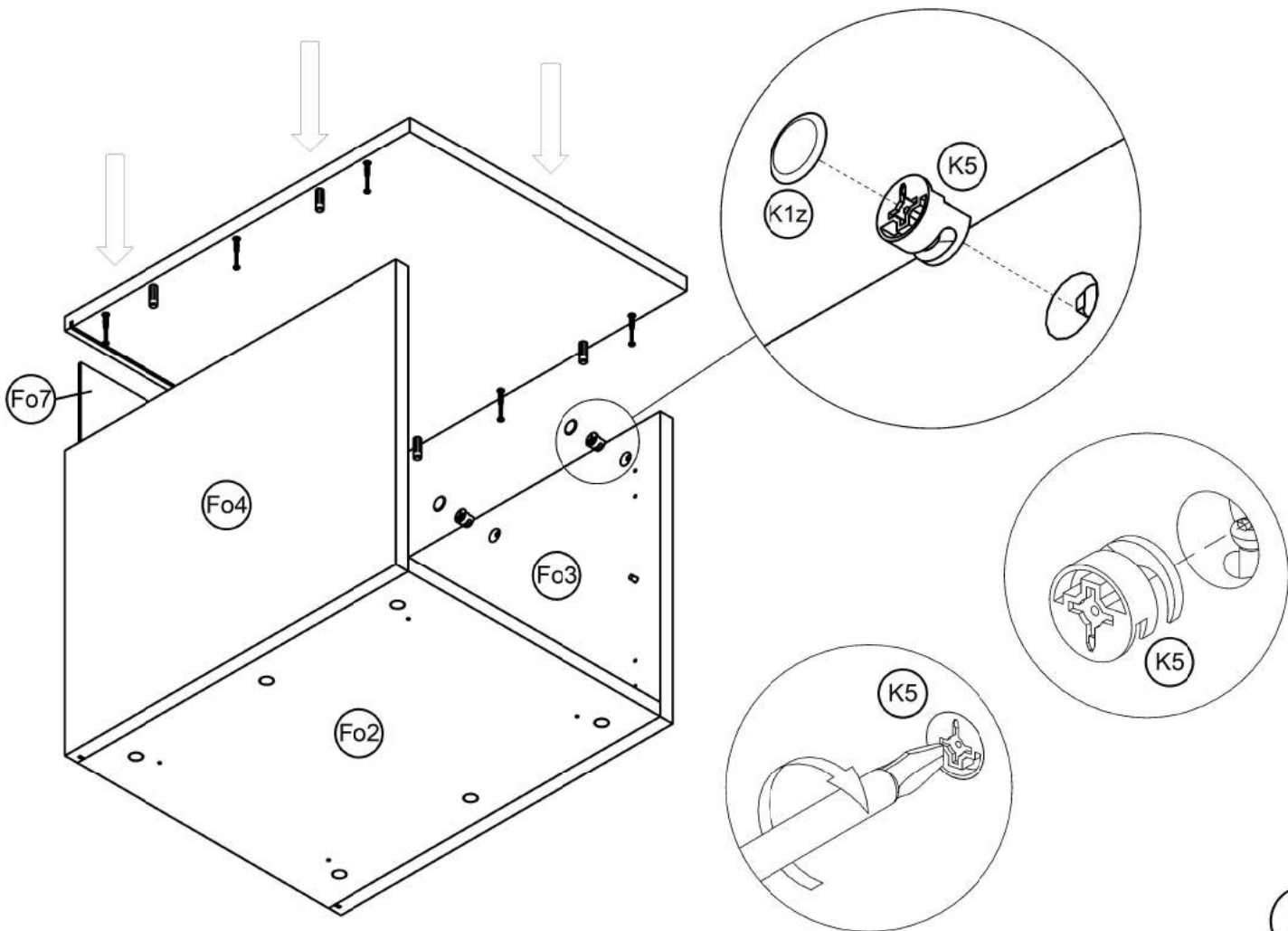




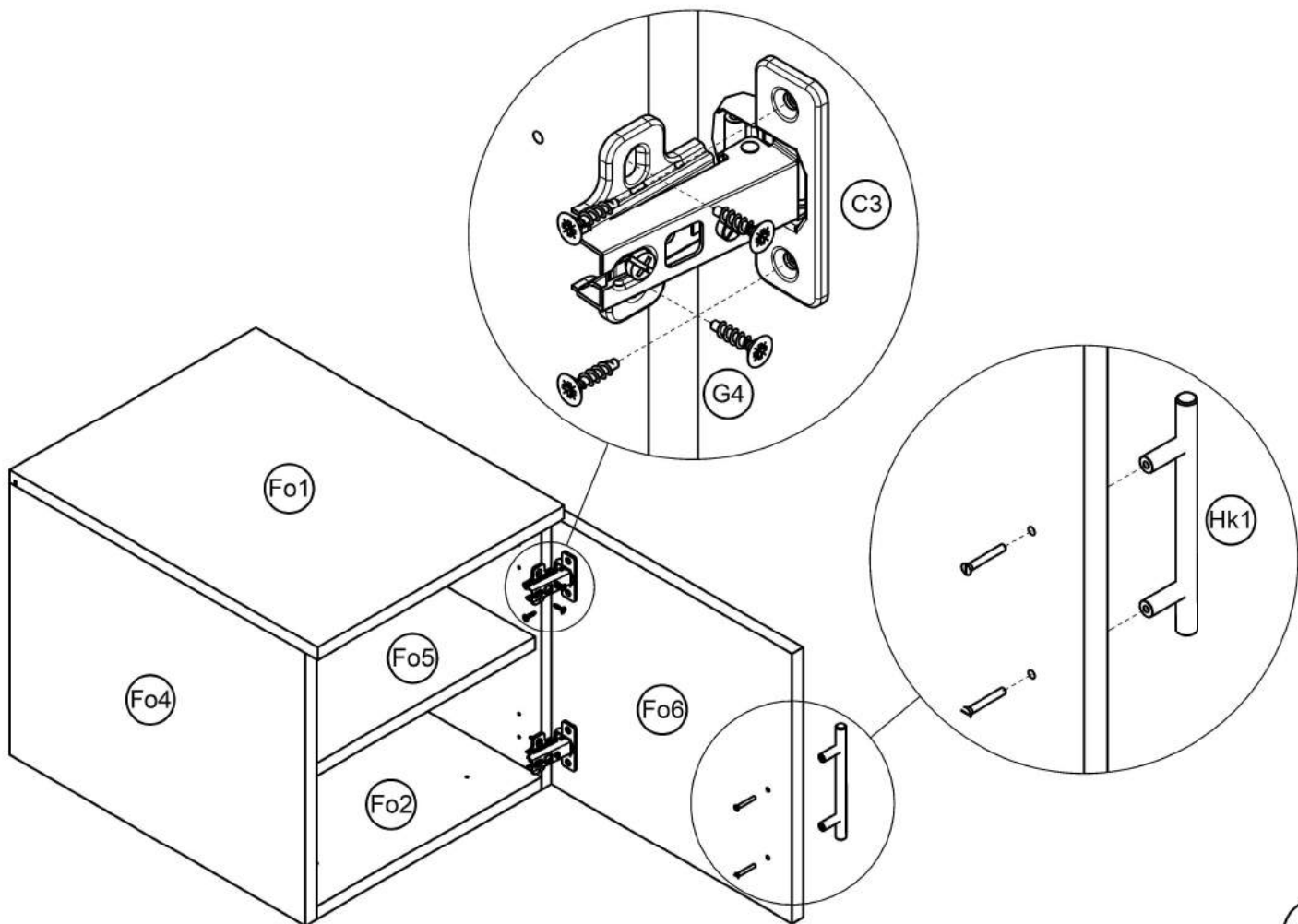
Nr.	Nazwa części	Ilość	Dłg.	Szer.	Gb.
Fo1	Wieniec górny	1	400	500	18
Fo2	Wieniec dolny	1	364	480	18
Fo3	Bok prawy	1	382	480	18
Fo4	Bok lewy	1	382	480	18
Fo5	Półka luz	2	364	459	18
Fo6	Front	1	378	392	18
Fo7	Plecy	1	376	376	3







5



6

