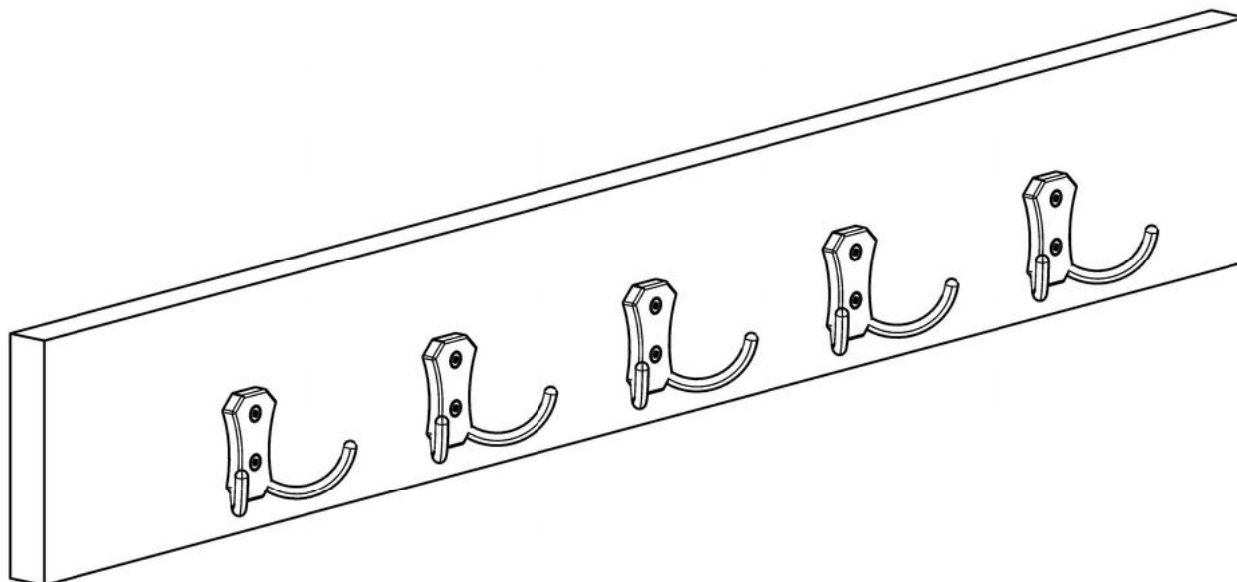
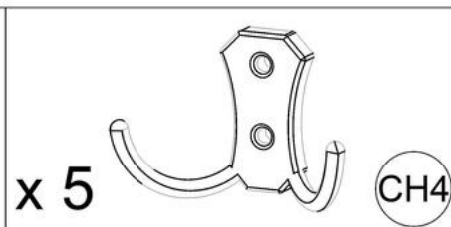
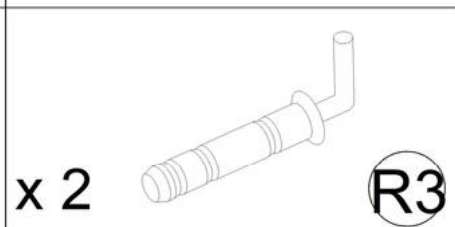
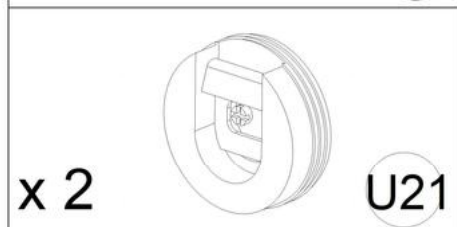
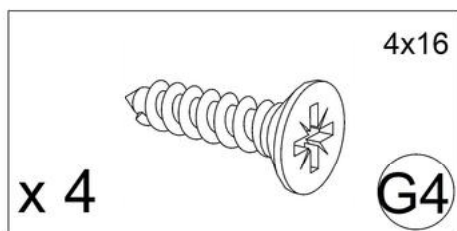


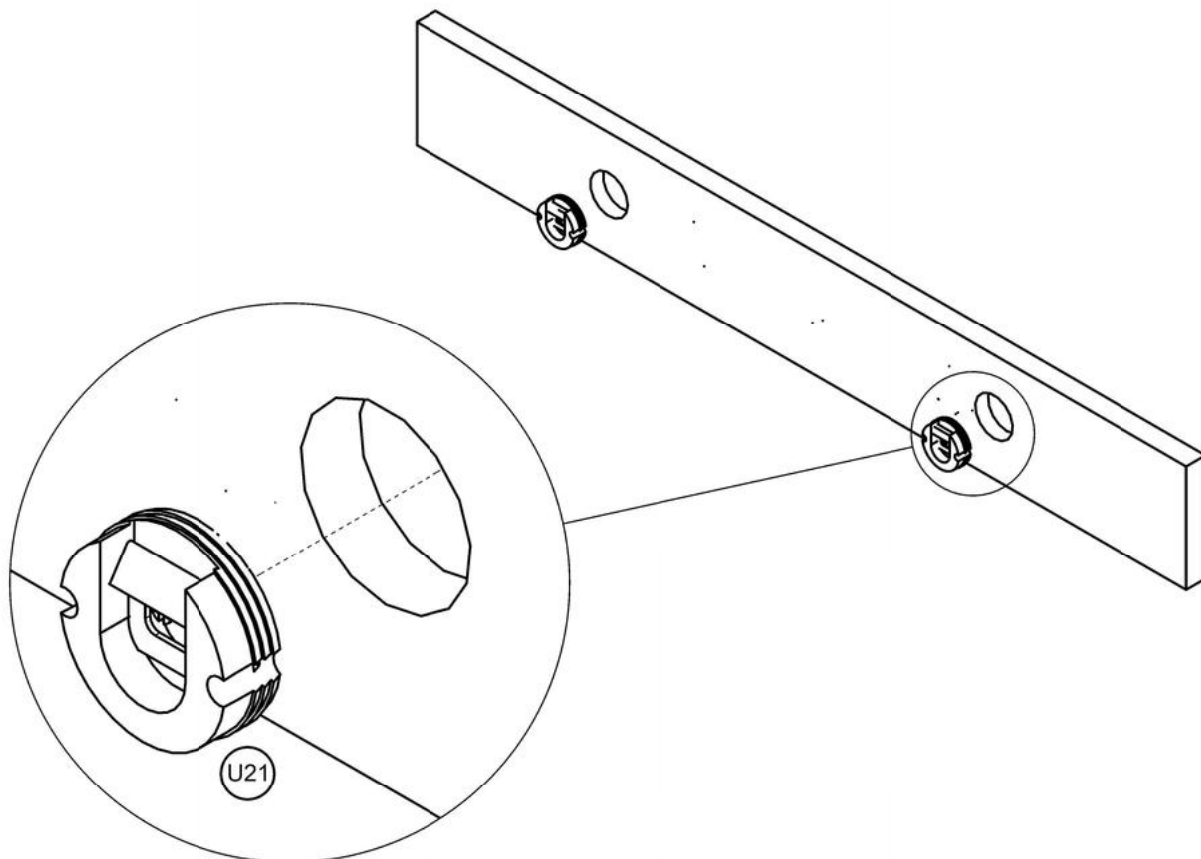
Wieszak łazienkowy - Instrukcja Montażu



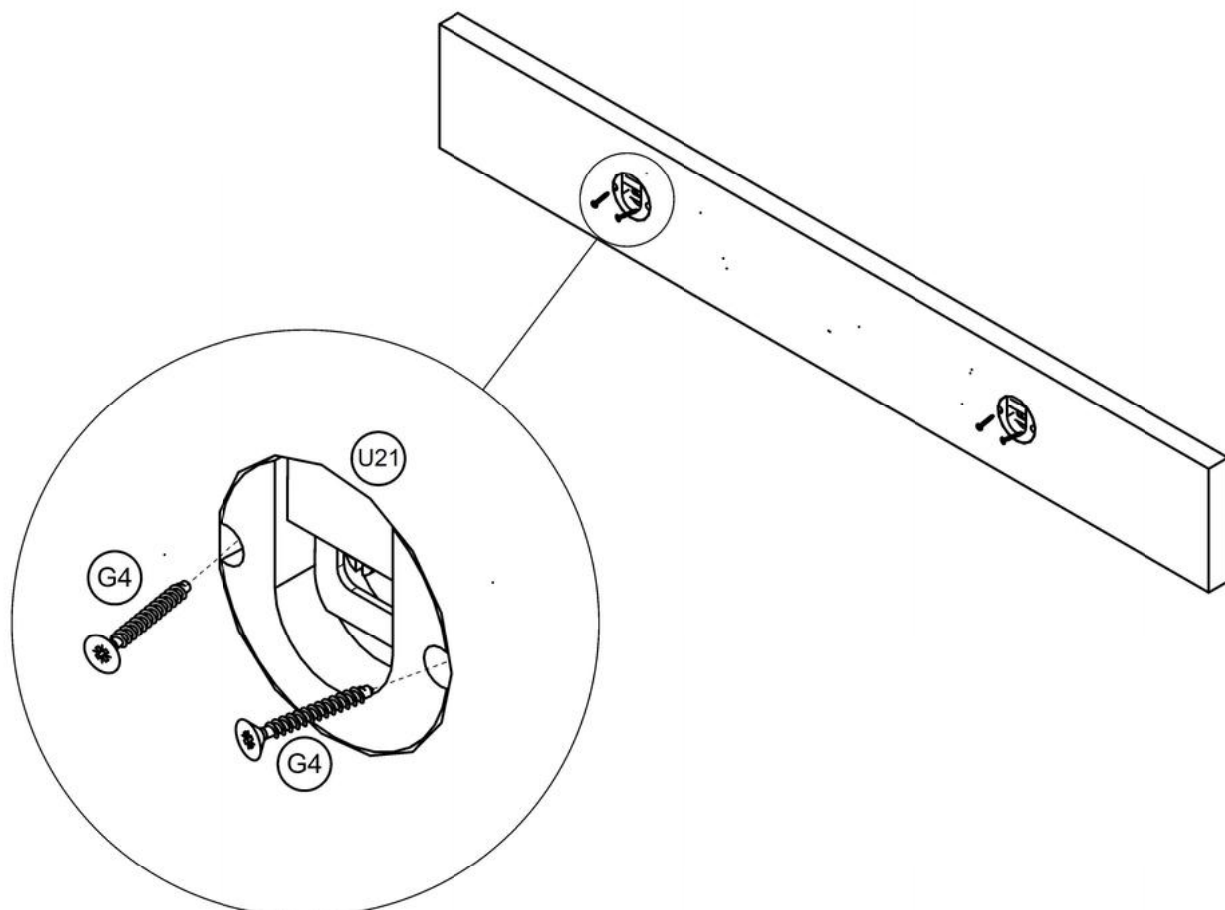
Ilość akcesoriów jest zależna od wariantu produktu

Nr.	Nazwa	Opis	Ilość
1	Wkręt łeb stożkowy 4x16	G4	4
2	Zawieszka mimośrodowa fi 35	U21	2
3	Hak z dyblem 5x50 / 8x40	R3	2
4	Wieszak podwójny	CH4	5

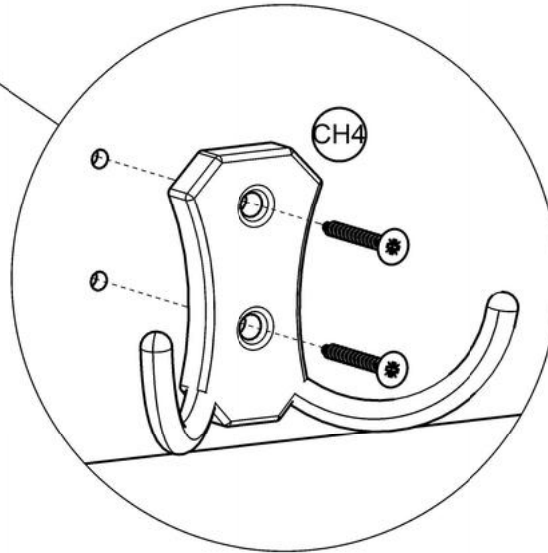
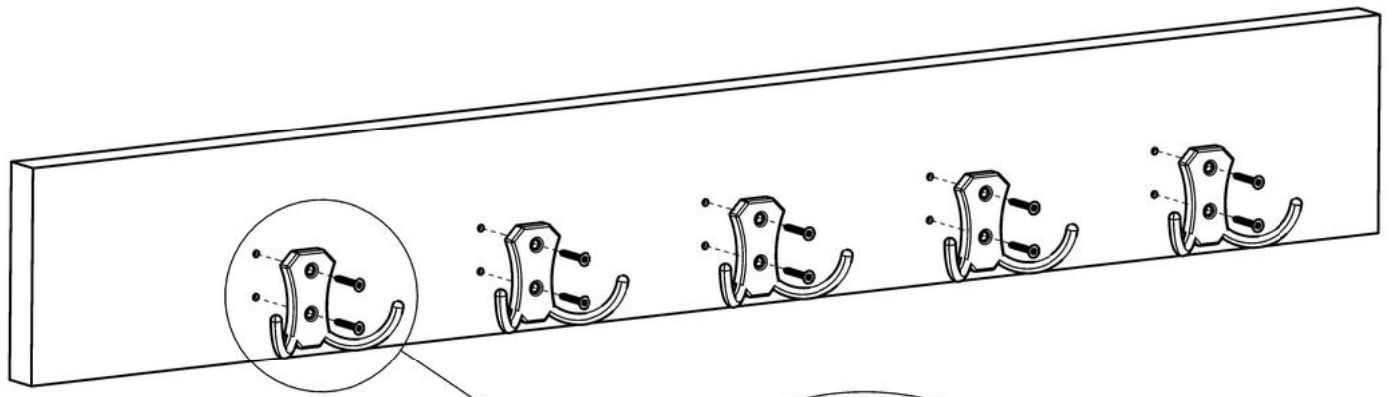




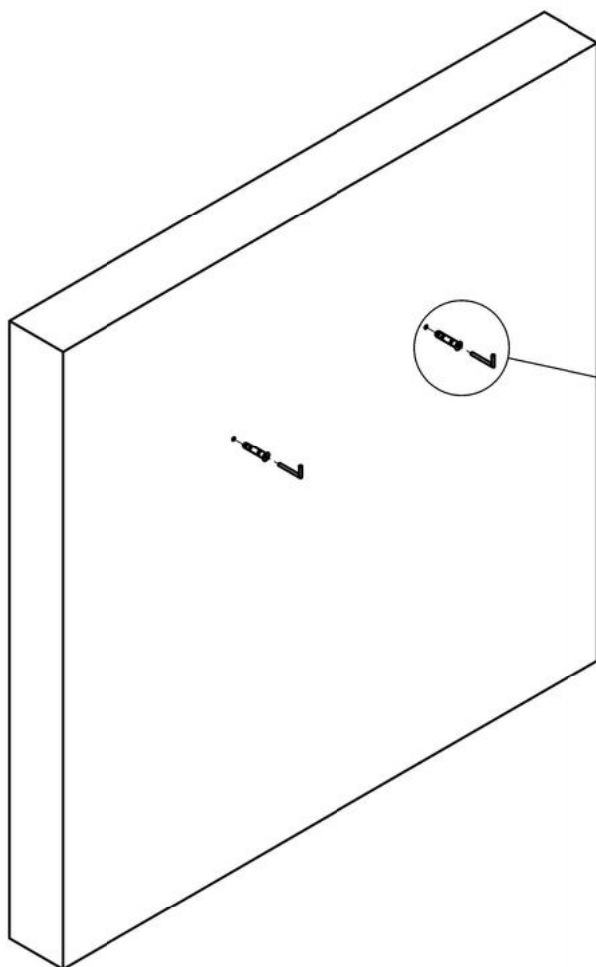
1



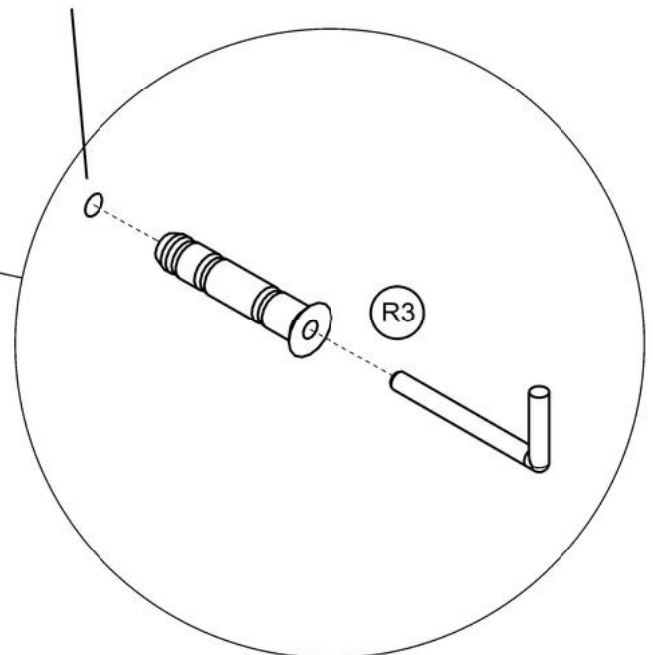
2



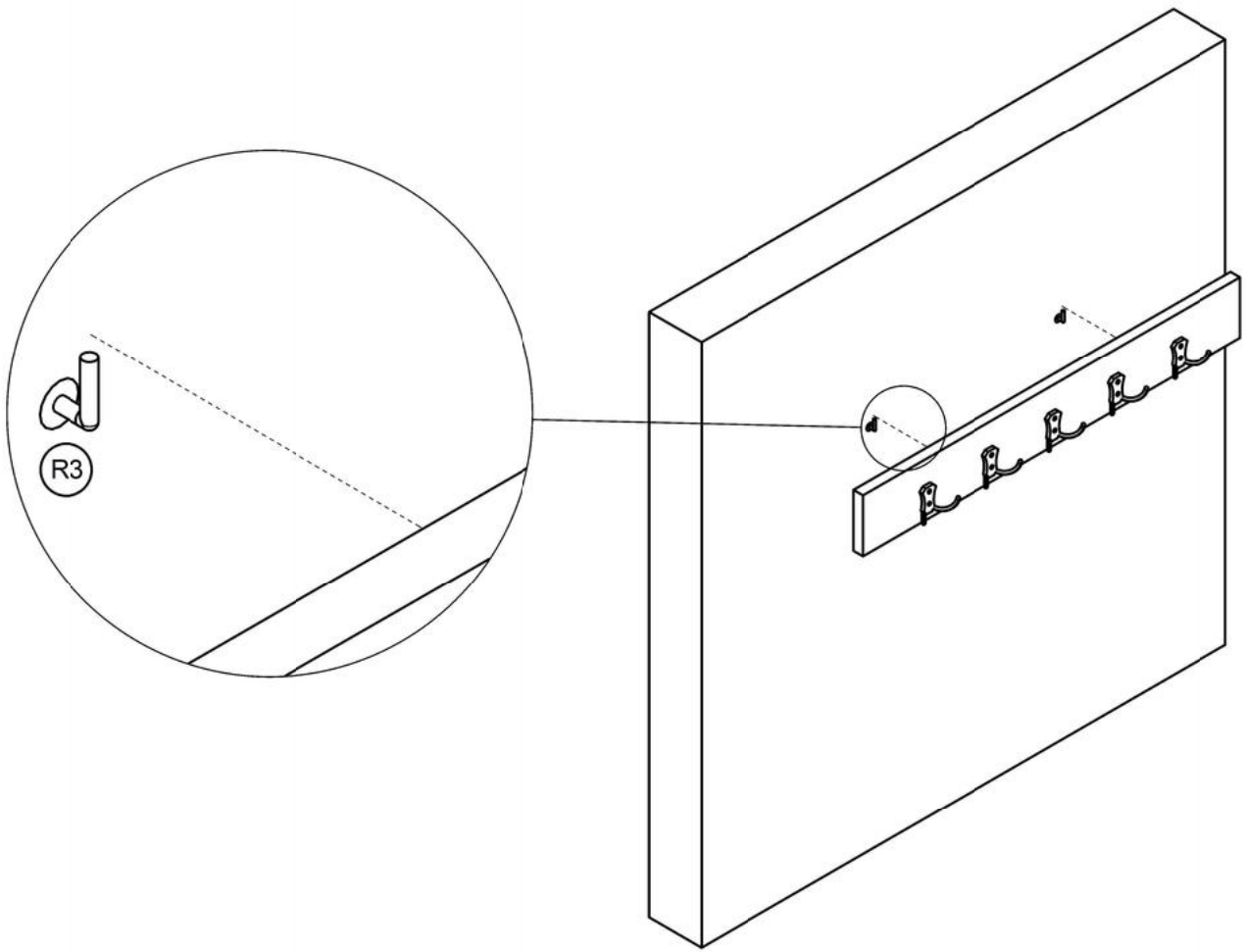
3



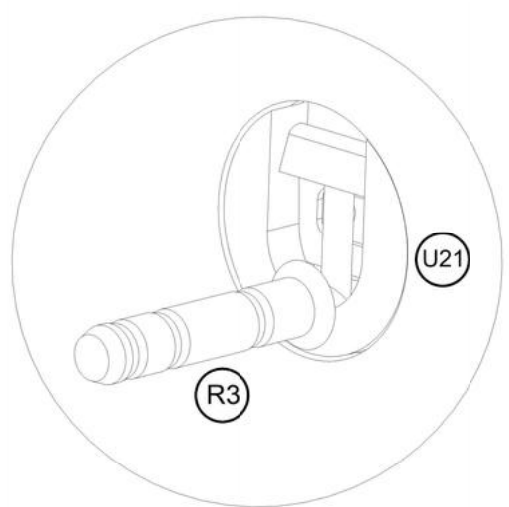
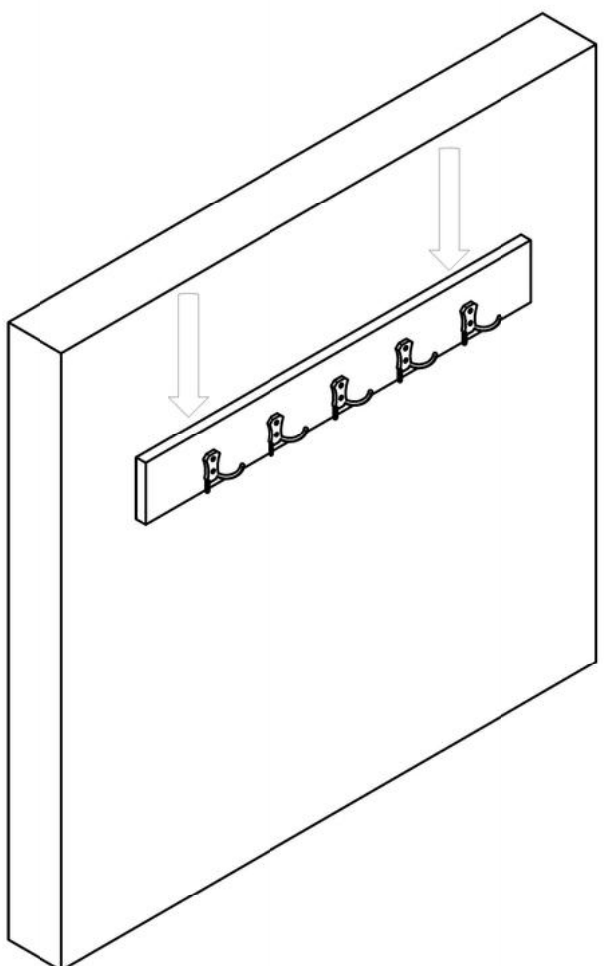
Otwór o średnicy 8mm i
głębokości minimum 40mm



4



5



6