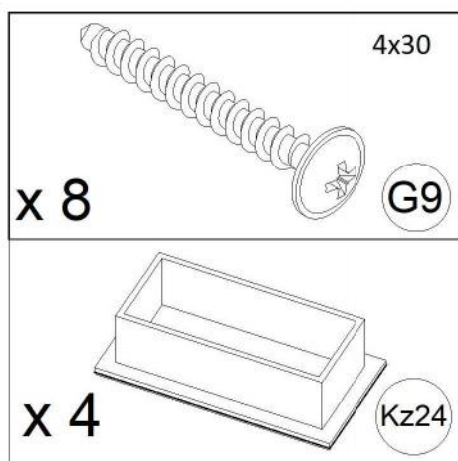
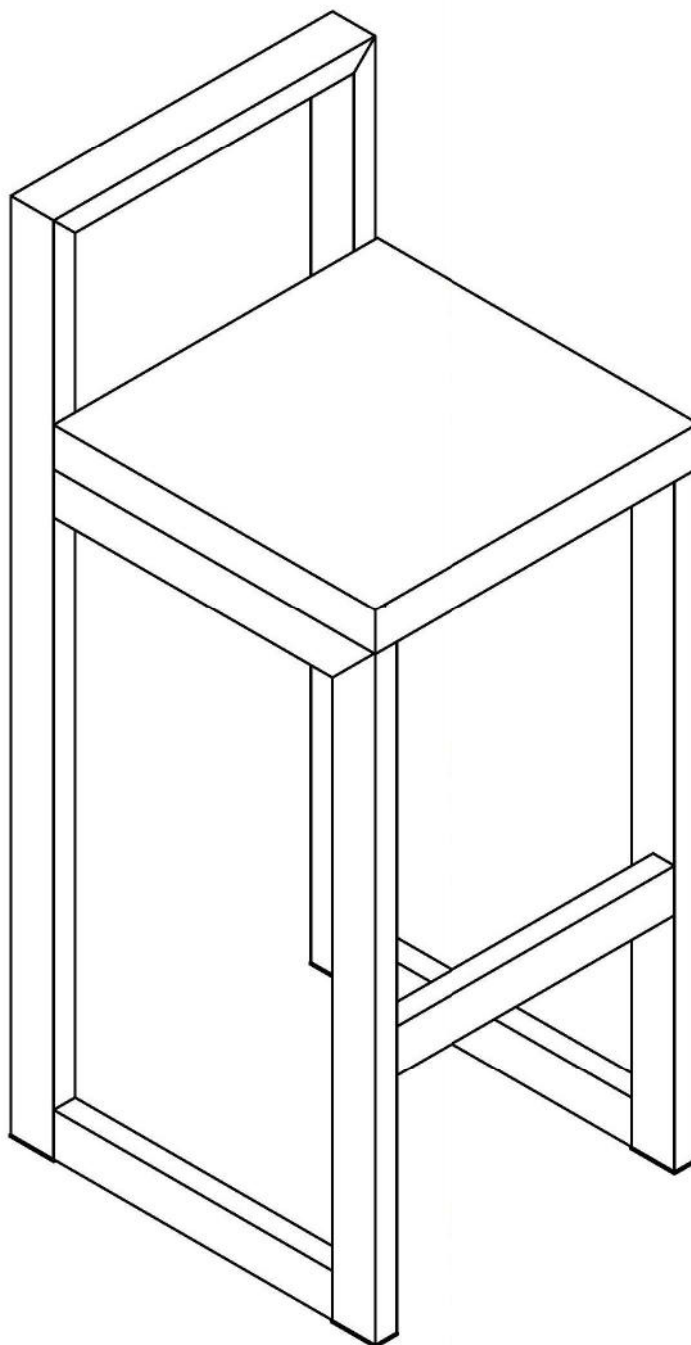


Hoker loftowy z oparciem - instrukcja Monta żu



Nr.	Nazwa	Opis	Ilość
1	Wkręt 4x30 łeb z podkładką	G9	8
2	Zaślepka profilu 20x40	Kz24	4

