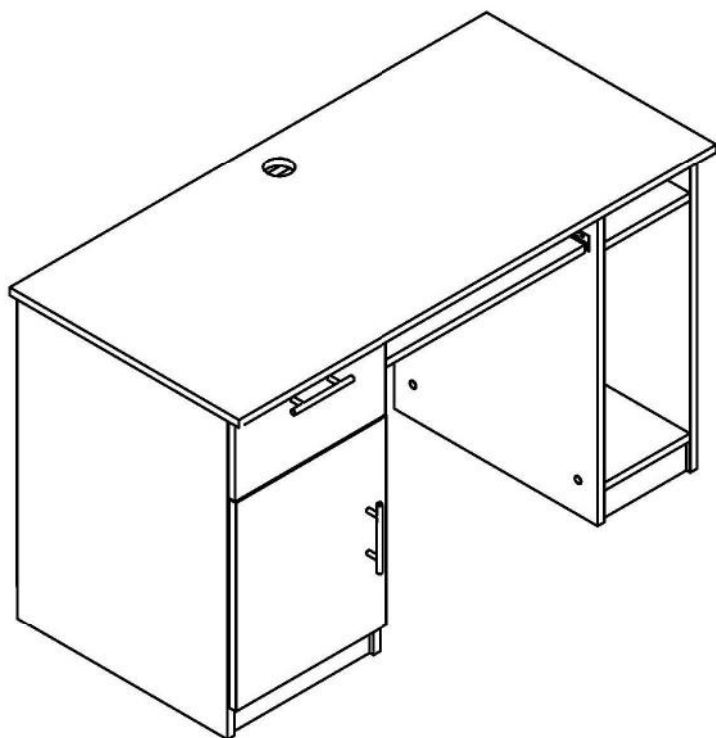
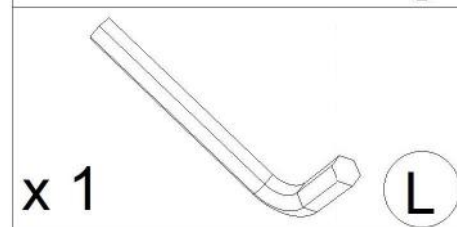
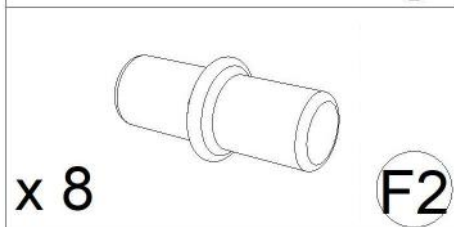
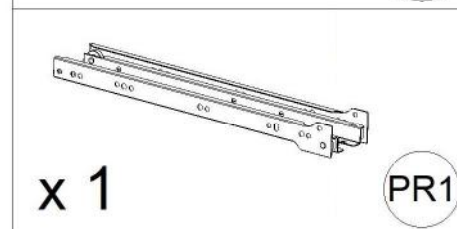
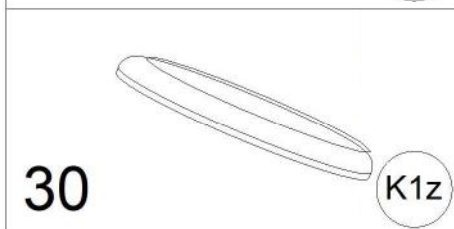
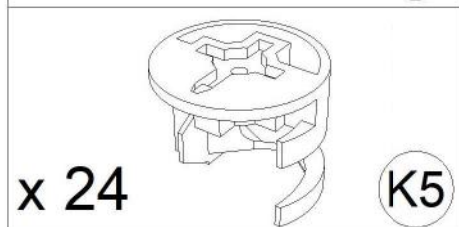
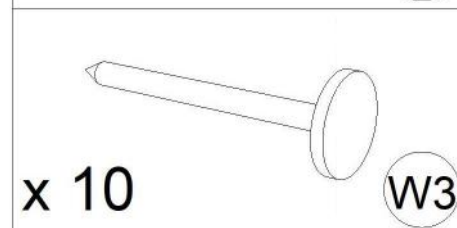
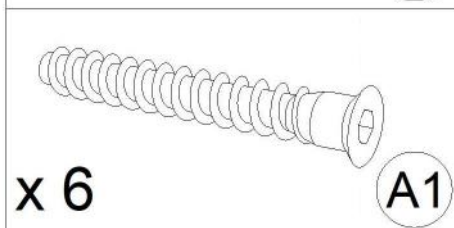
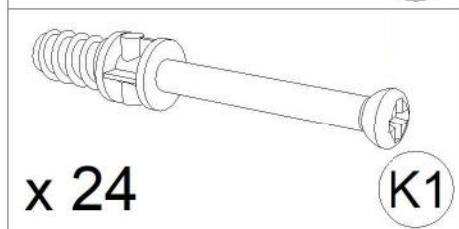
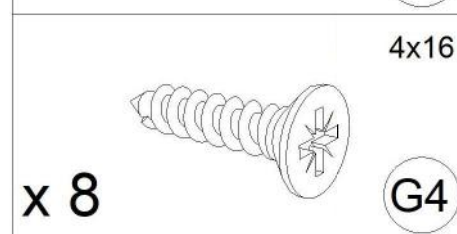
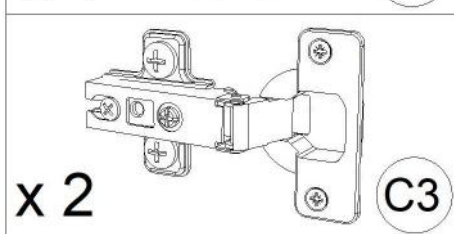
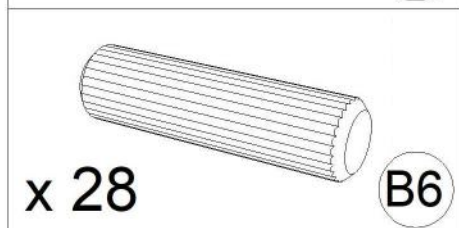
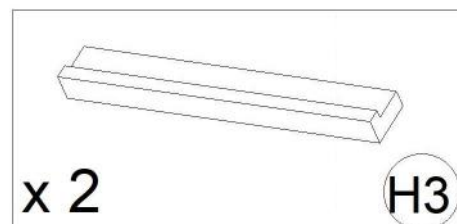
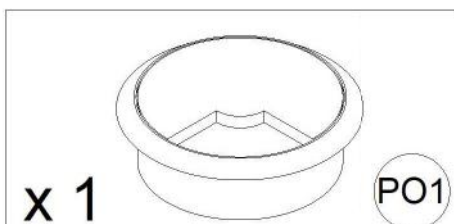
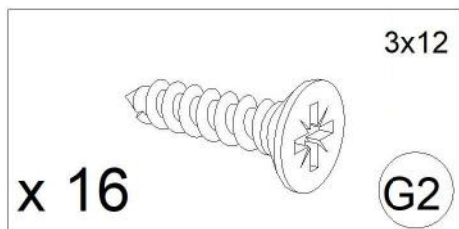
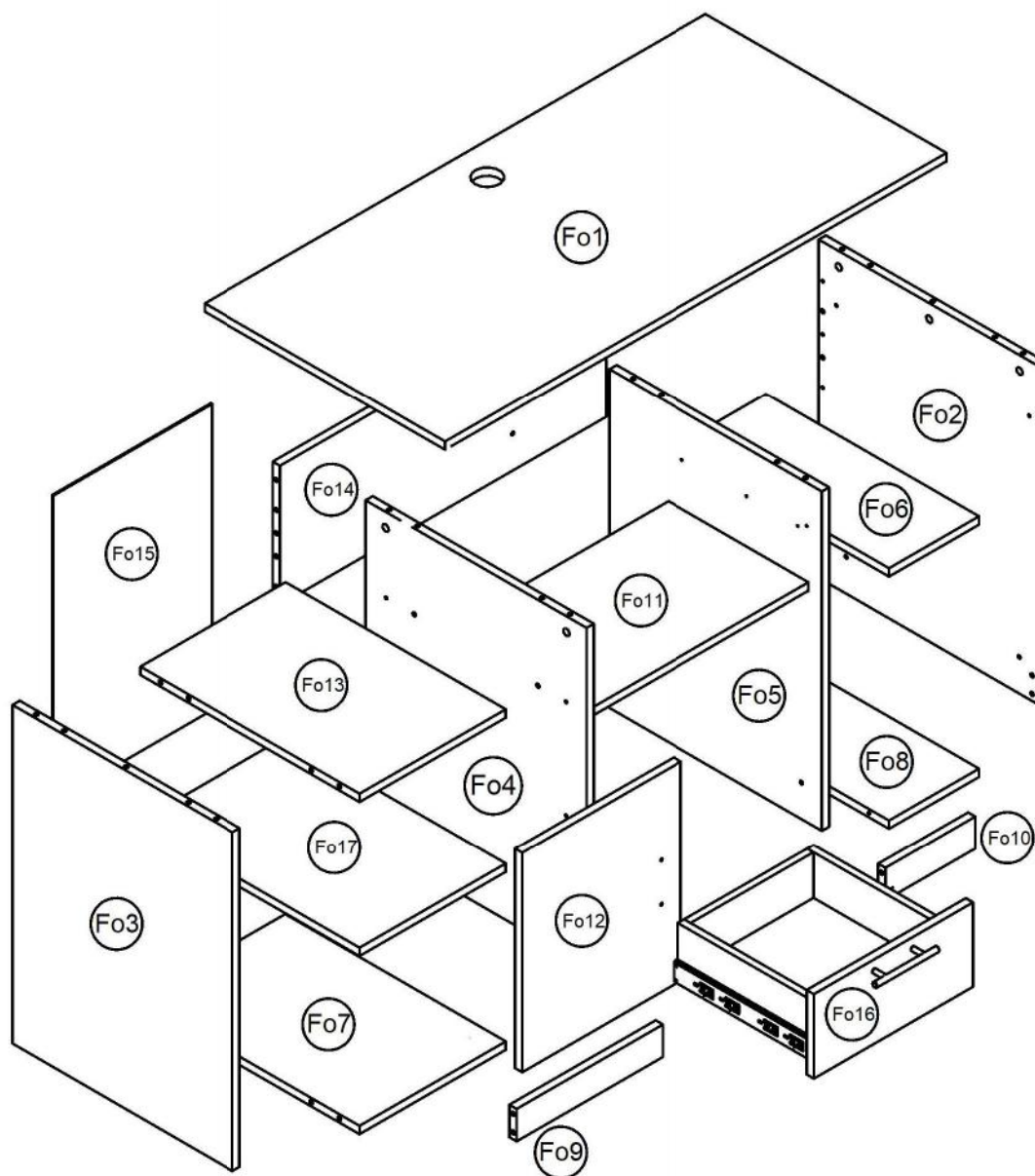


Biurko 1d1s1k Ewa Lewe - Instrukcja Monta żu

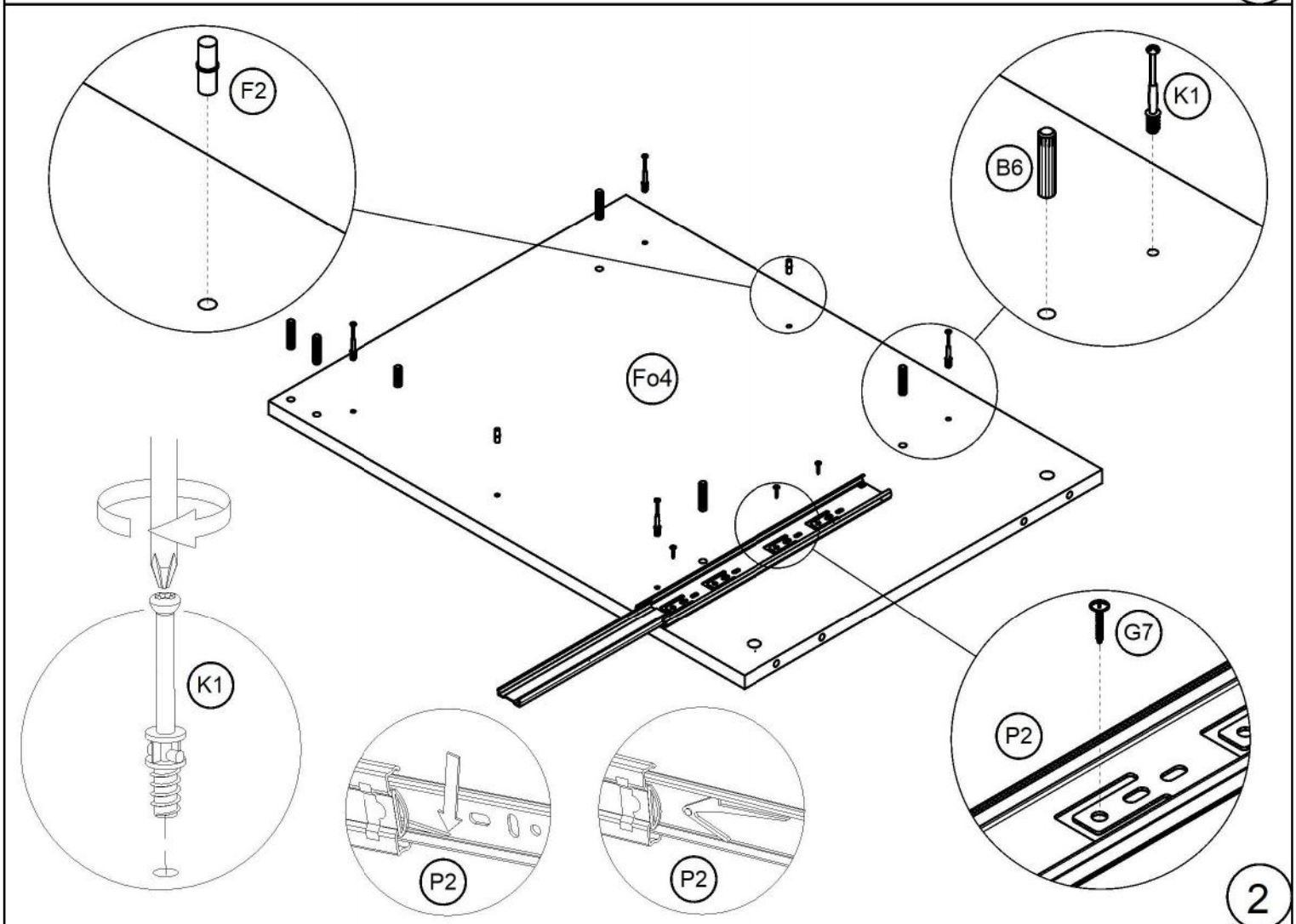
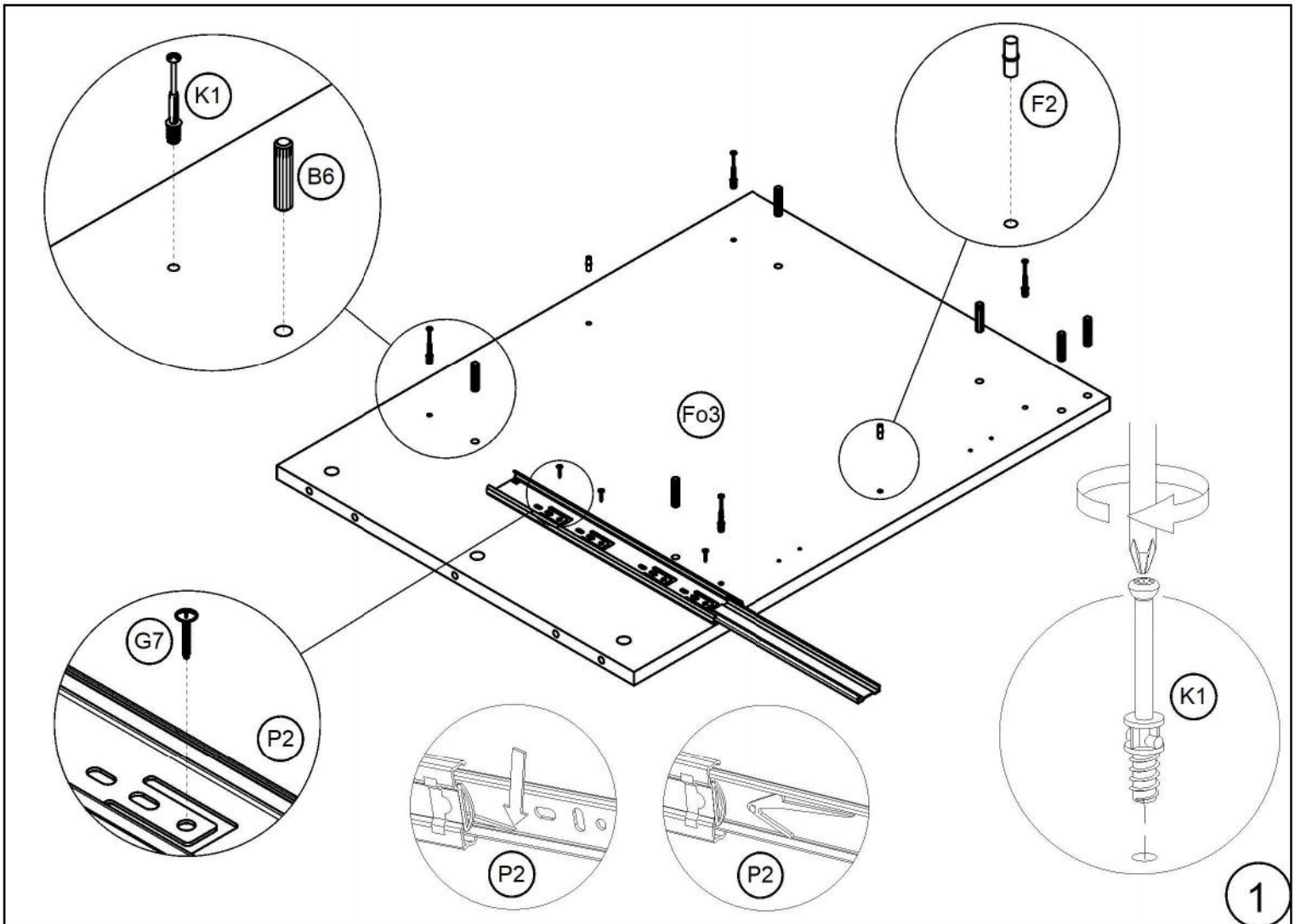


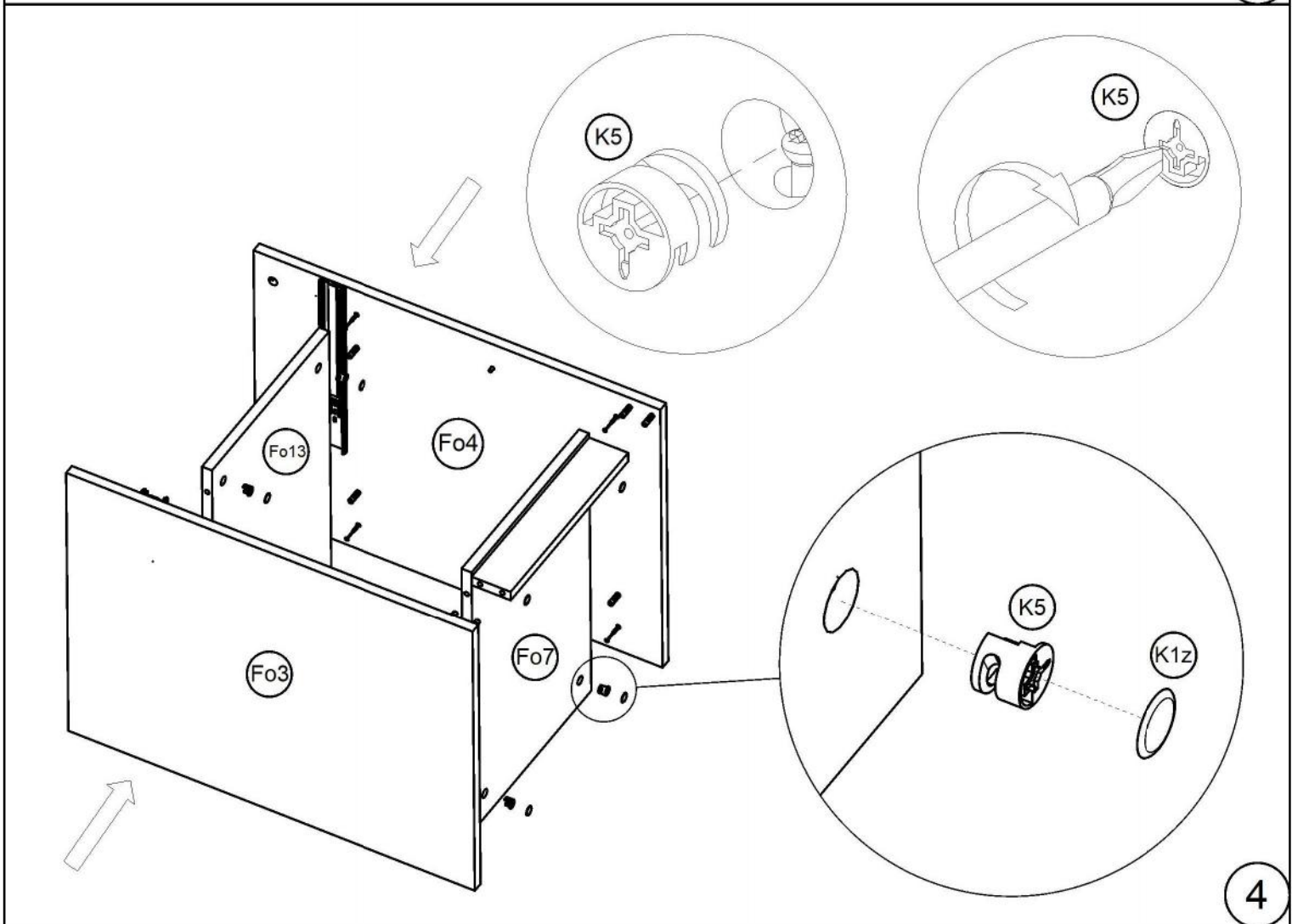
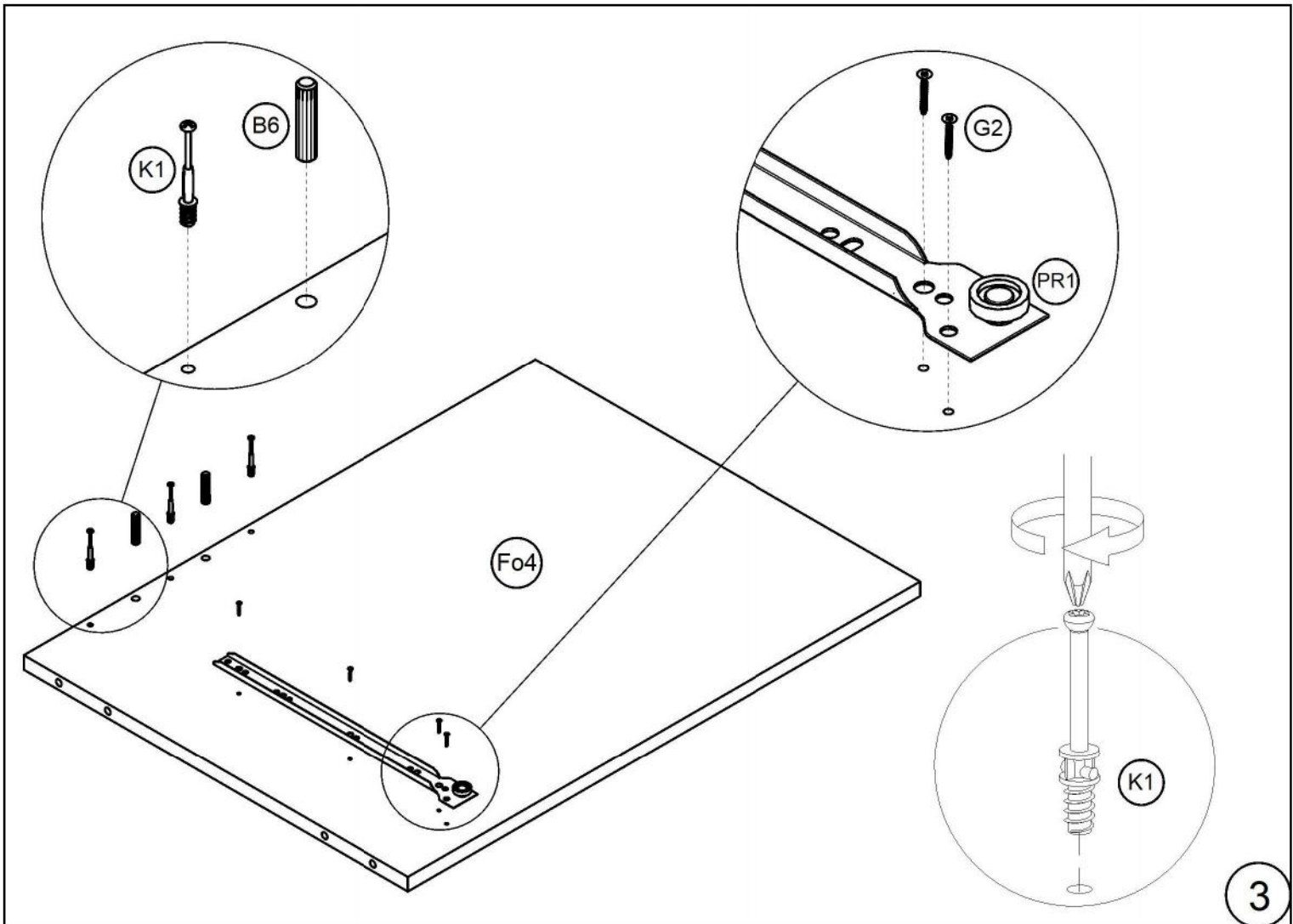
Nr.	Nazwa	Opis	Ilość
1	Kołek drewniany 8x36	B6	28
2	Trzpień mimośrodowy	K1	24
3	Mimośród Ø15x12	K5	24
4	Zaślepka mimośrodowa Ø20	K1z	30
5	Konfirmat 7x50	A1	6
6	Klucz imbus 4mm	L	1
7	Prowadnica rolkowa - komplet	PR1	1
8	Gwóźdź papiakowy	W3	10
9	Podpórka półki Ø5	F2	8
10	Zawias prosty	C3	2
11	Wkręt łeb stożkowy 3x12	G2	16
12	Uchwyt meblowy	H3	2
13	Wkręt łeb stożkowy 4x16	G4	8
14	Przepust okrągły	PO1	1

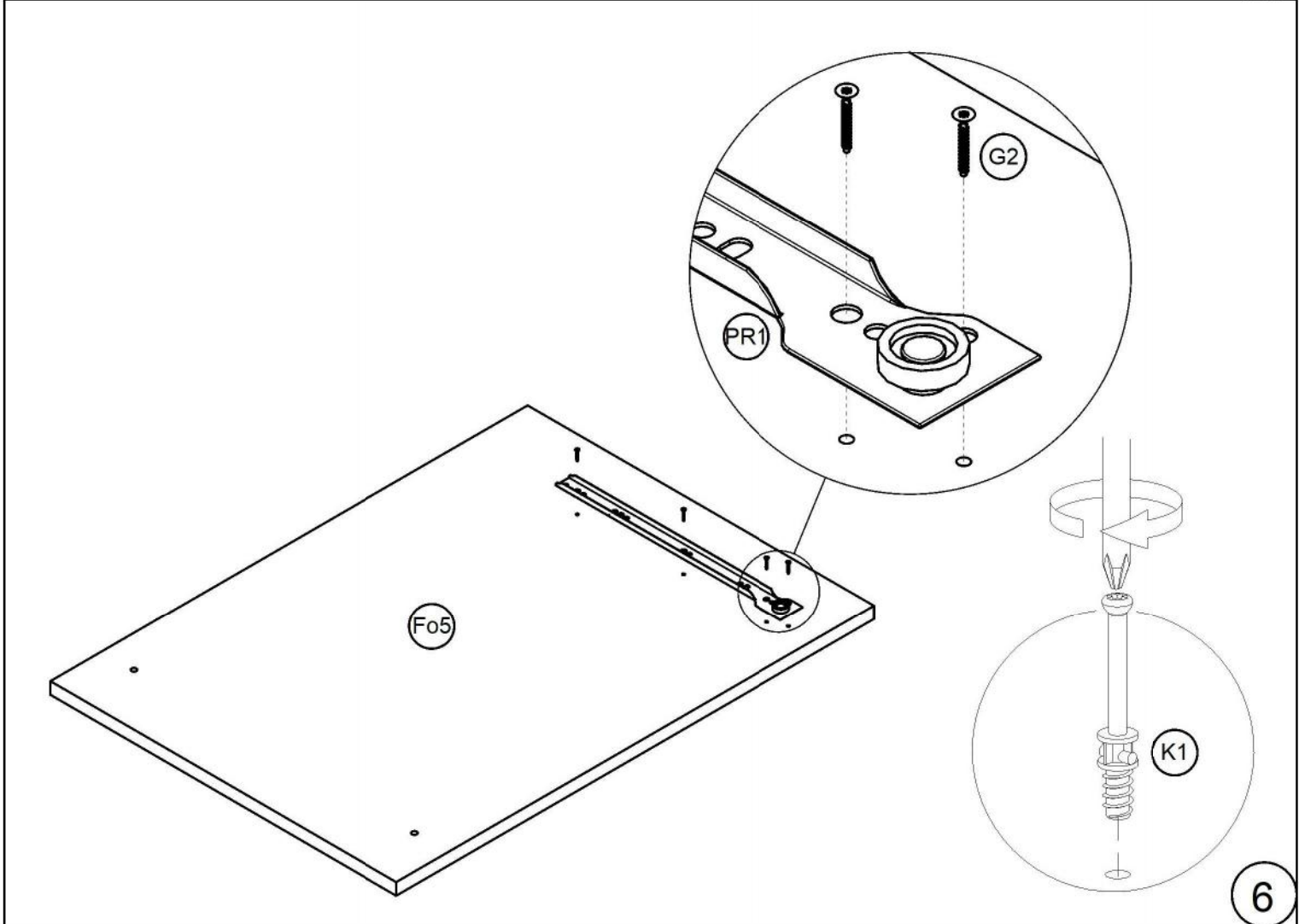
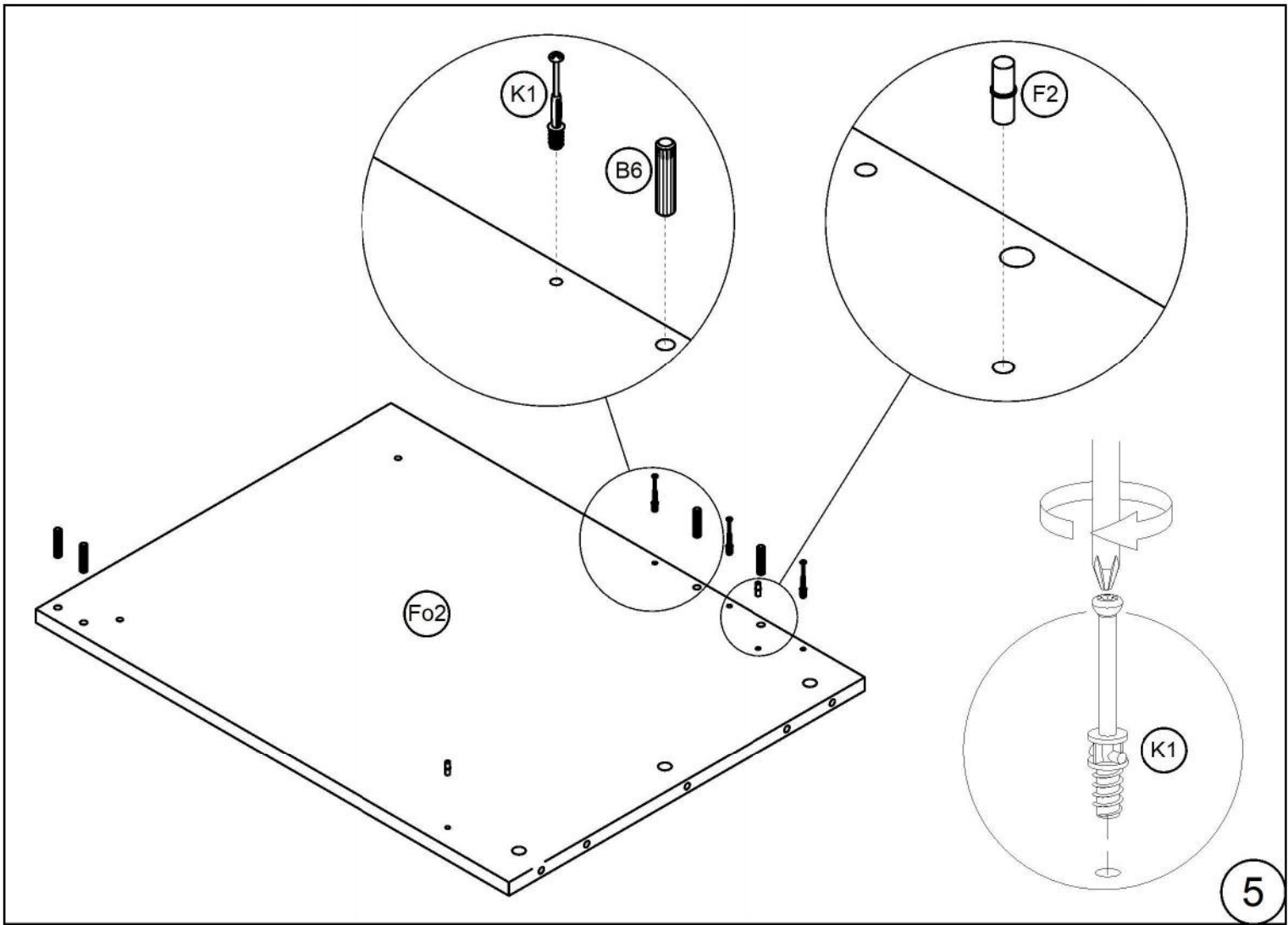


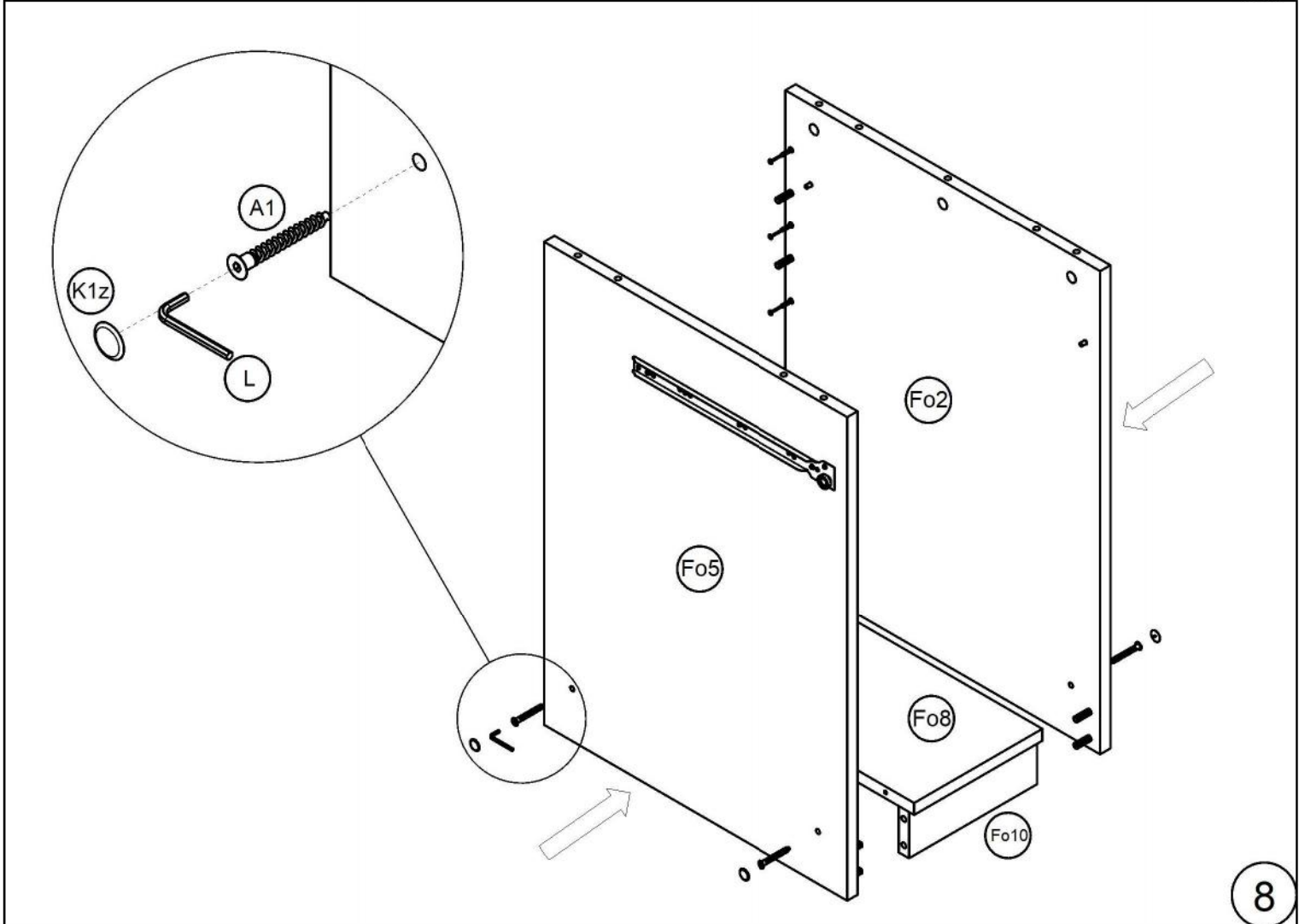
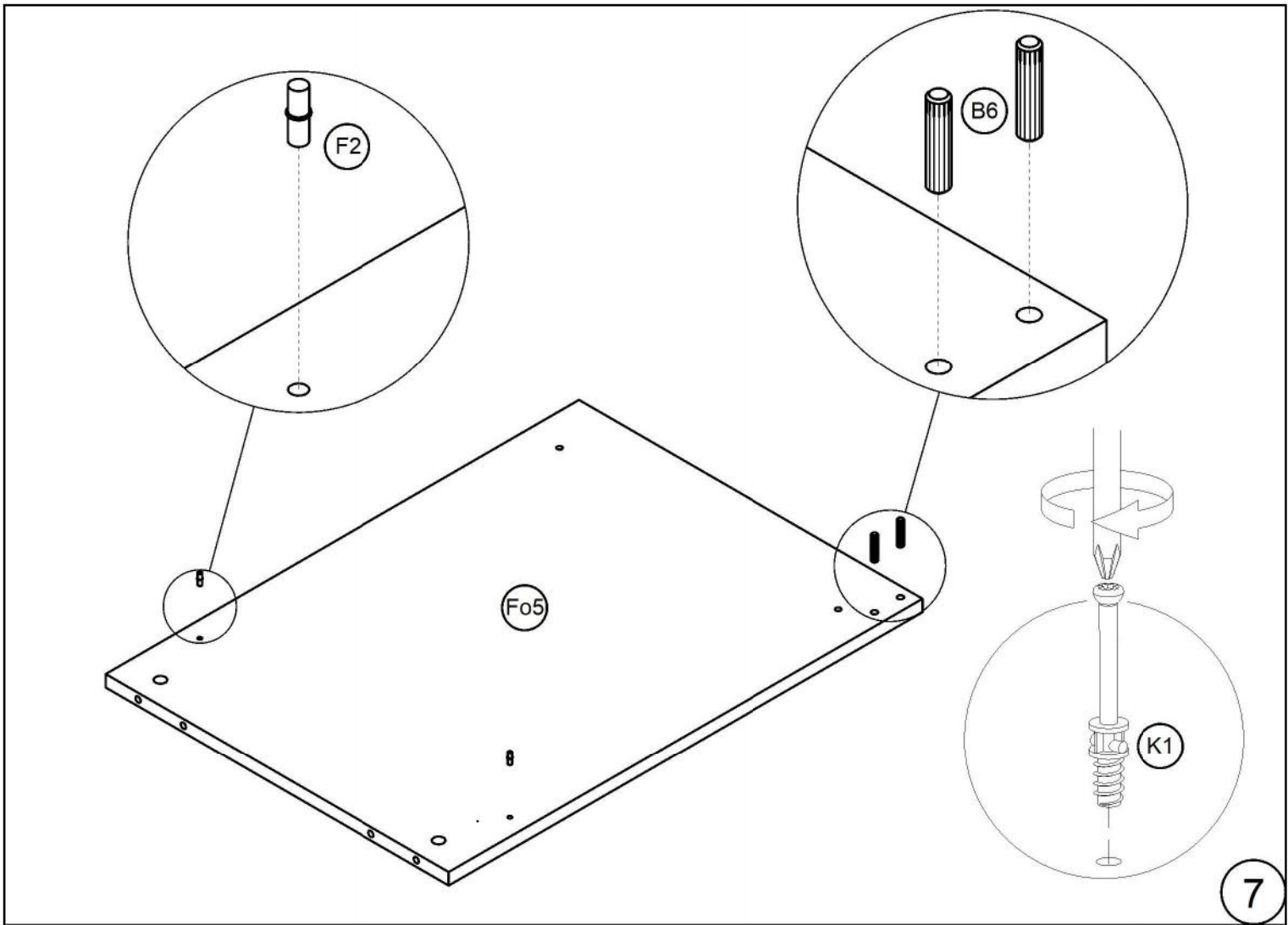


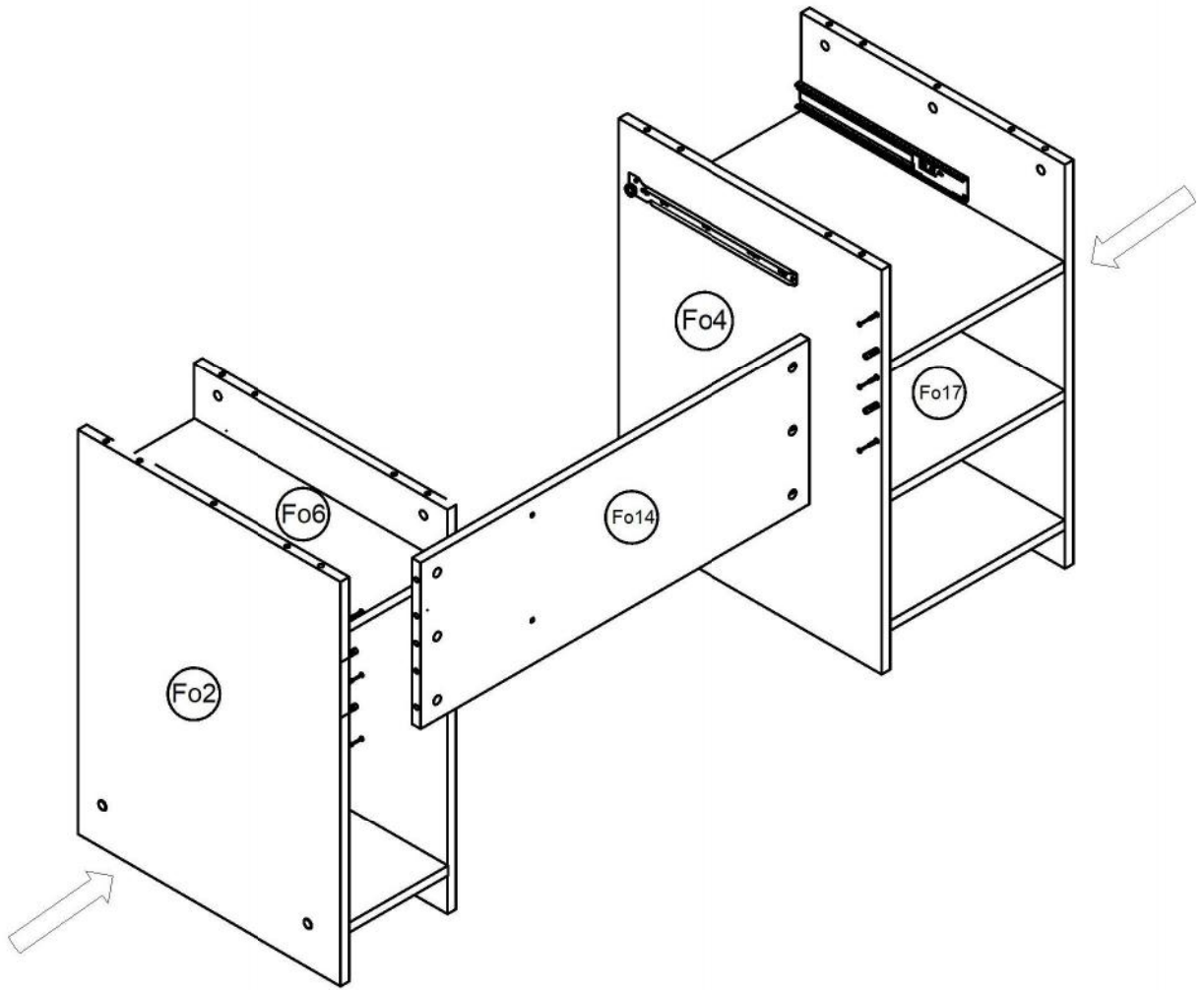
Nr.	Nazwa części	Ilość	Długość	Szerokość	Grubość
Fo1	Blat	1	1250	600	18
Fo2	Bok prawy	1	732	550	18
Fo3	Bok lewy	1	732	550	18
Fo4	Podział pion. lewy	1	732	550	18
Fo5	Podział pion. prawy	1	732	531	18
Fo6	Półka luz	1	530	224	18
Fo7	Dno szafki	1	549	364	18
Fo8	Półka komputera	1	531	224	18
Fo9	Cokół lewy	1	70	364	18
Fo10	Cokół prawy	1	70	224	18
Fo11	Półka na klawiaturę	1	545	350	18
Fo12	Front	1	474	396	18
Fo13	Podział poziomy	1	549	364	18
Fo14	Pleczy 1	1	812	300	18
Fo15	Pleczy 2	1	660	396	3
Fo16	Szublada 182	1	182	396	18
Fo17	Półka luz 2	1	549	363	18



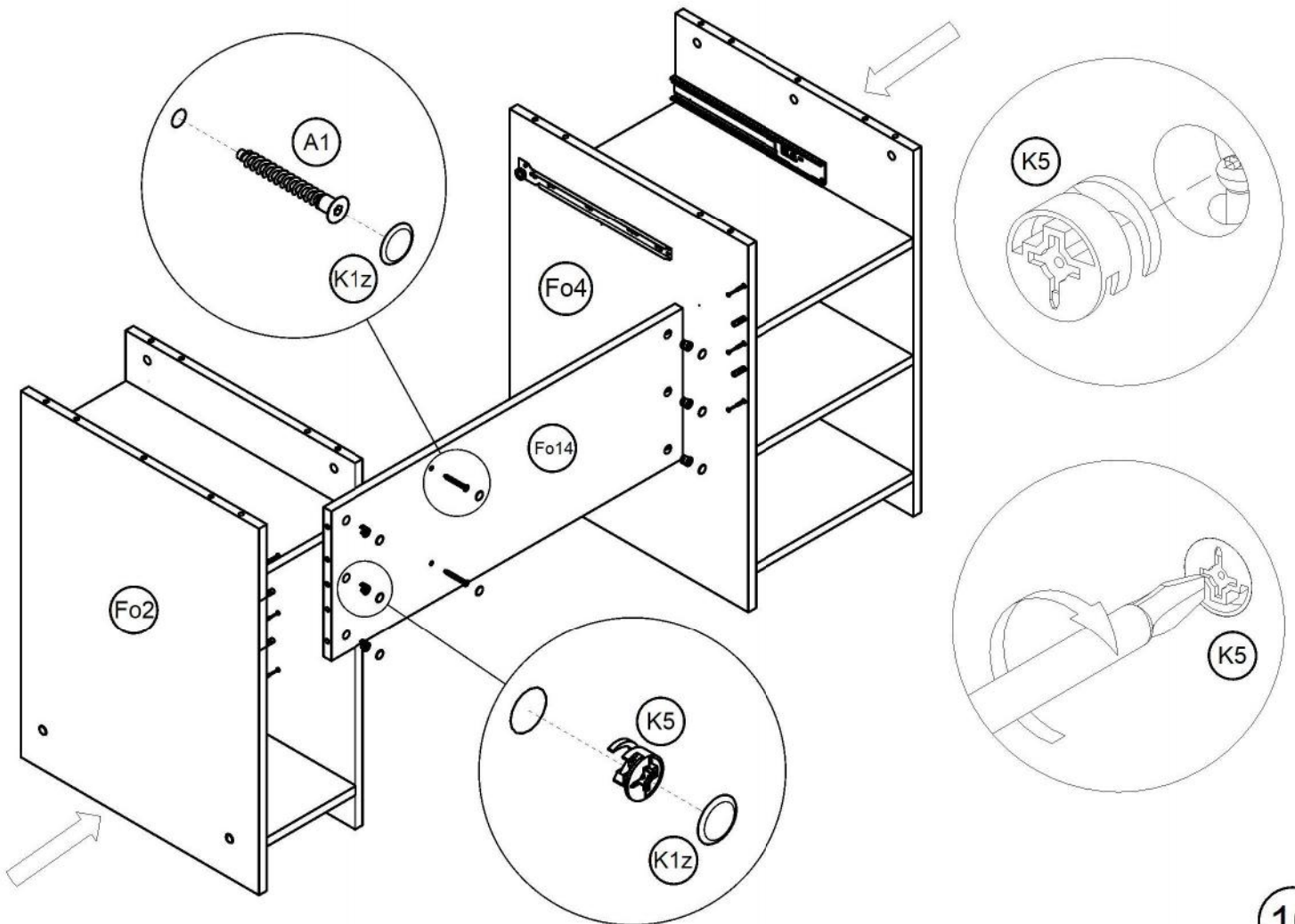




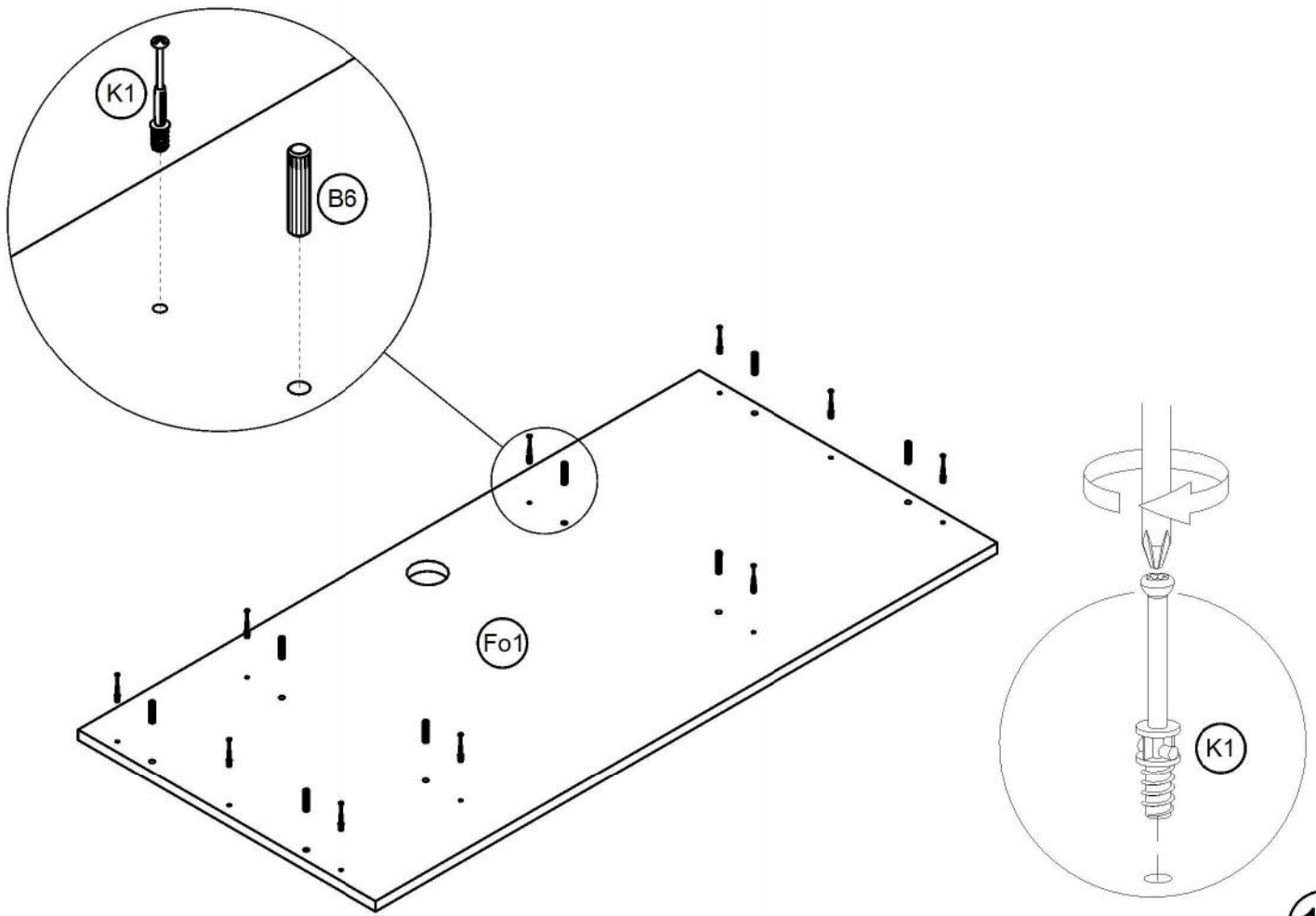




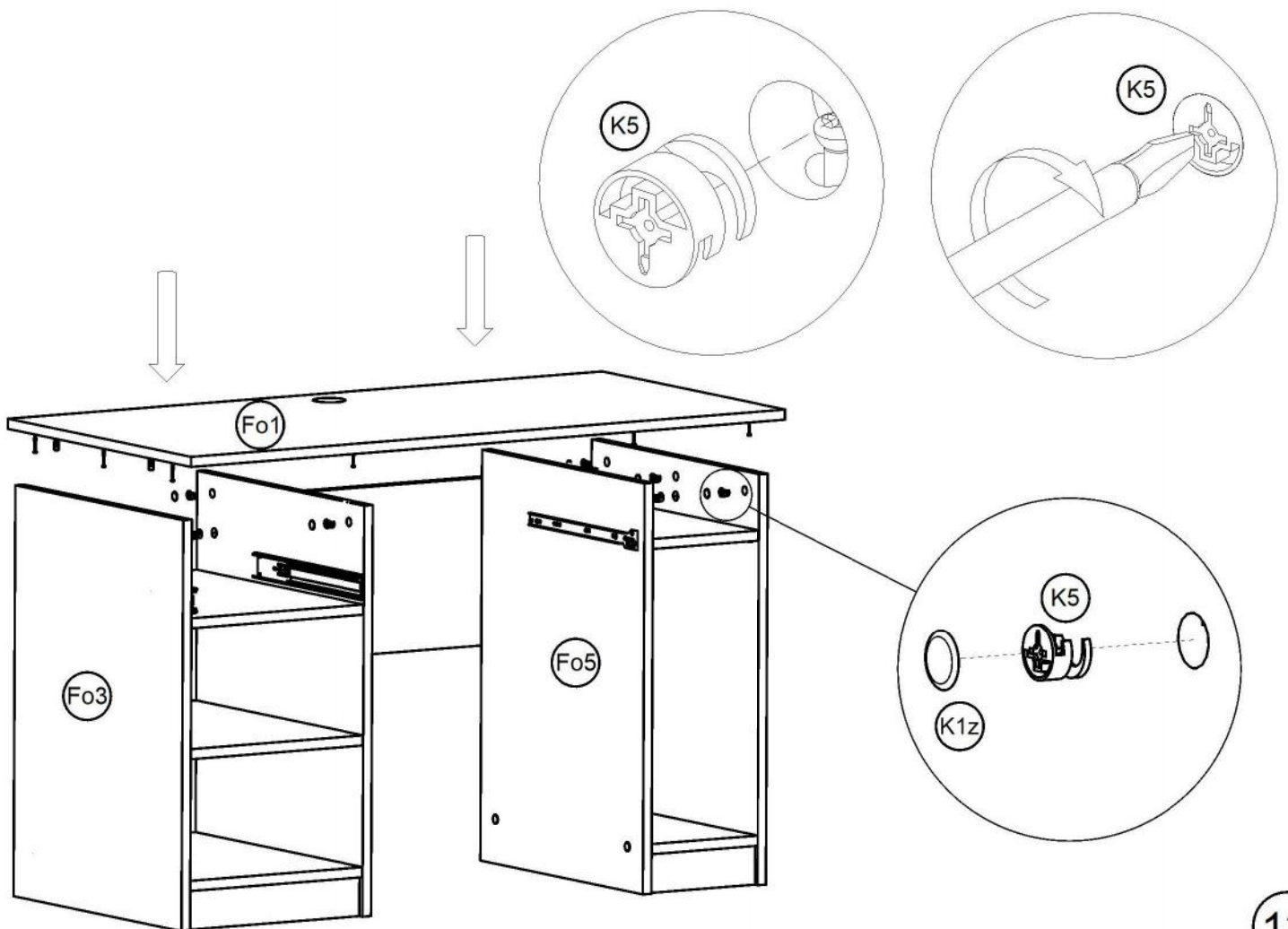
9



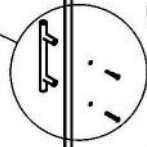
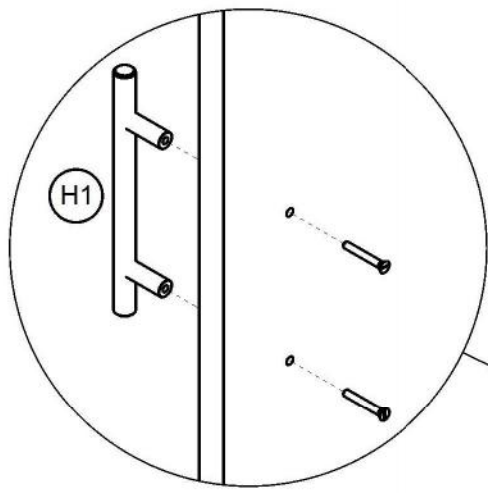
10



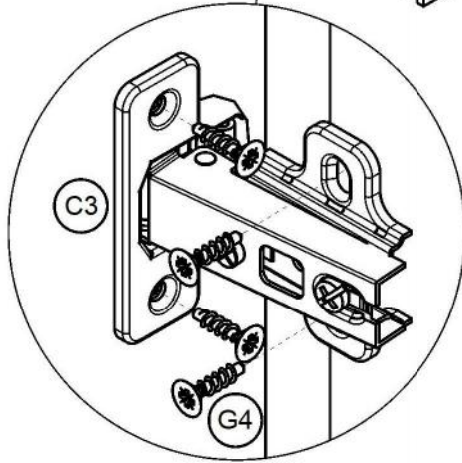
11



12

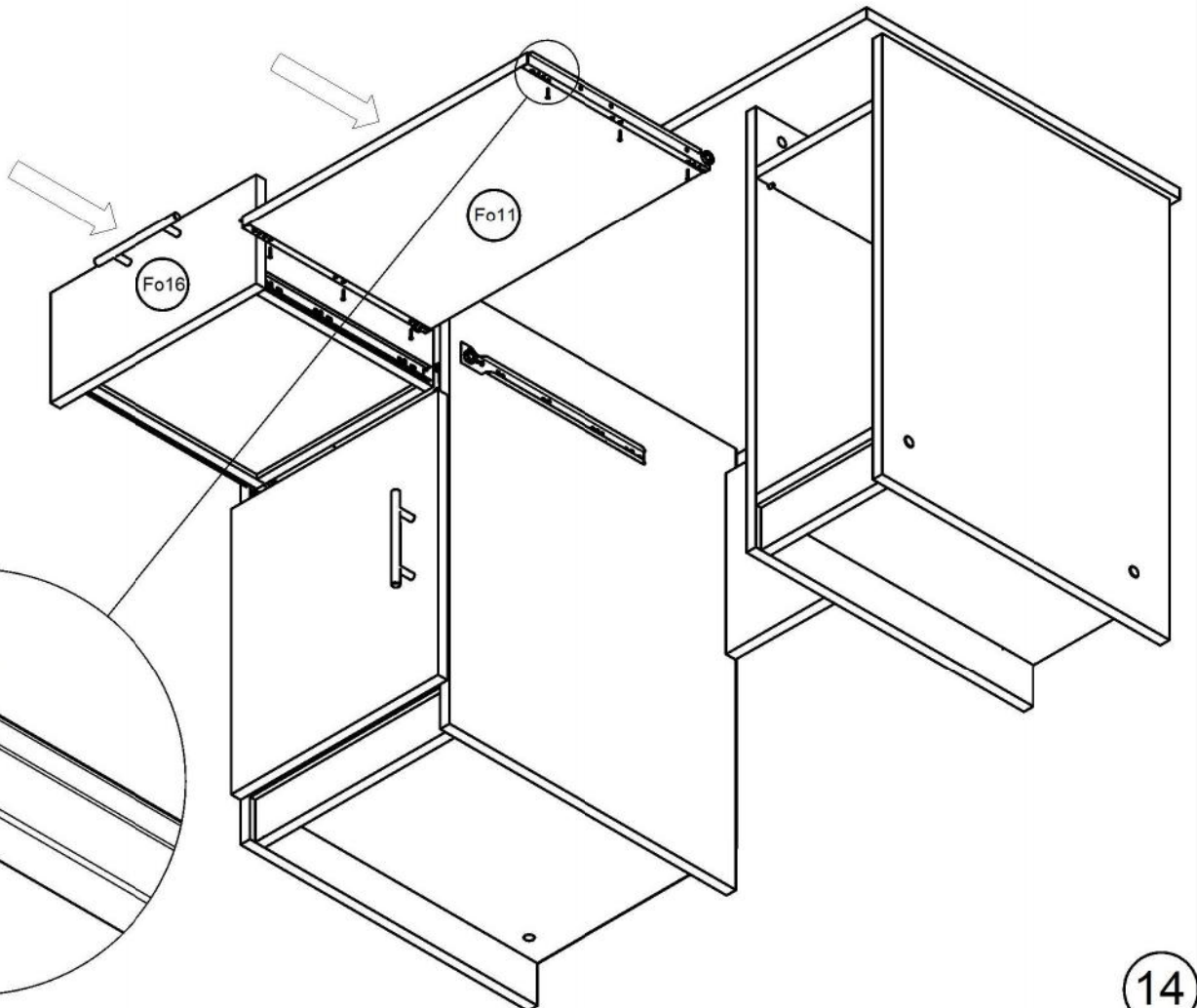


Fo12



G4

13



Fo16

Fo11

PR1

G2

14

