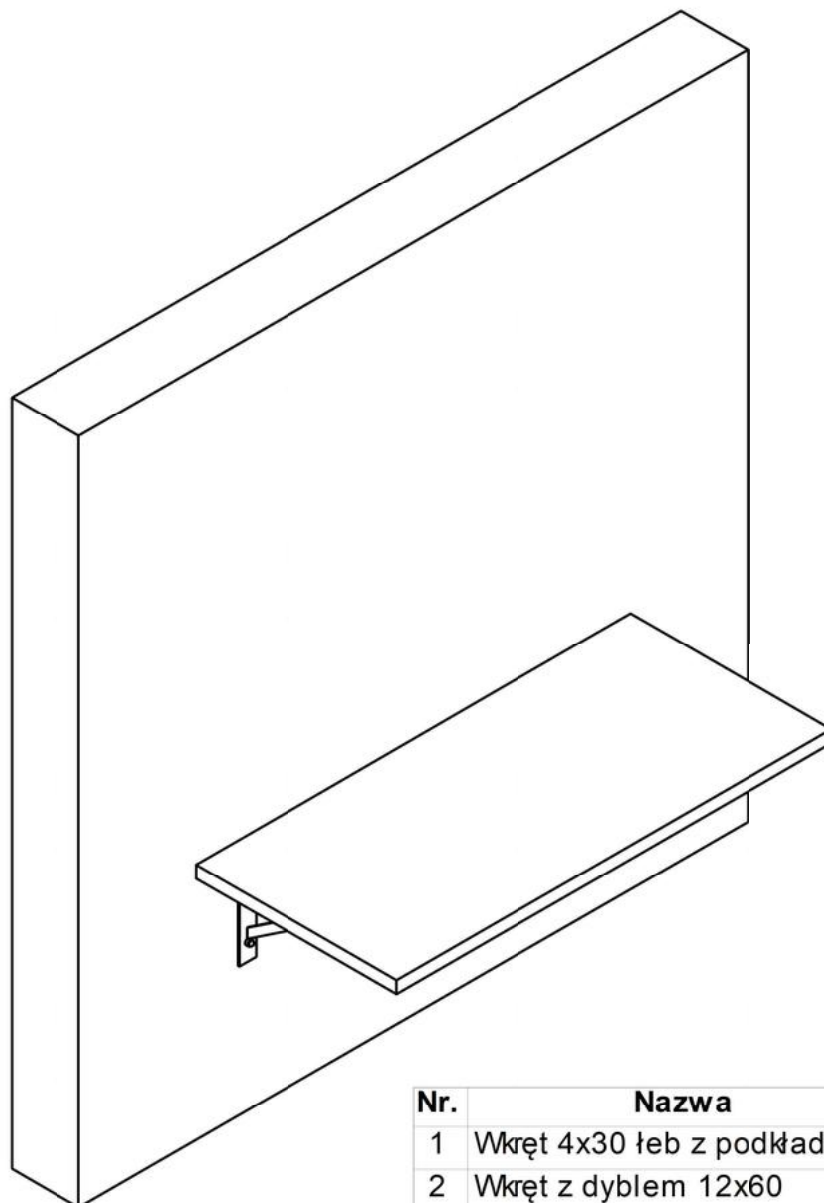
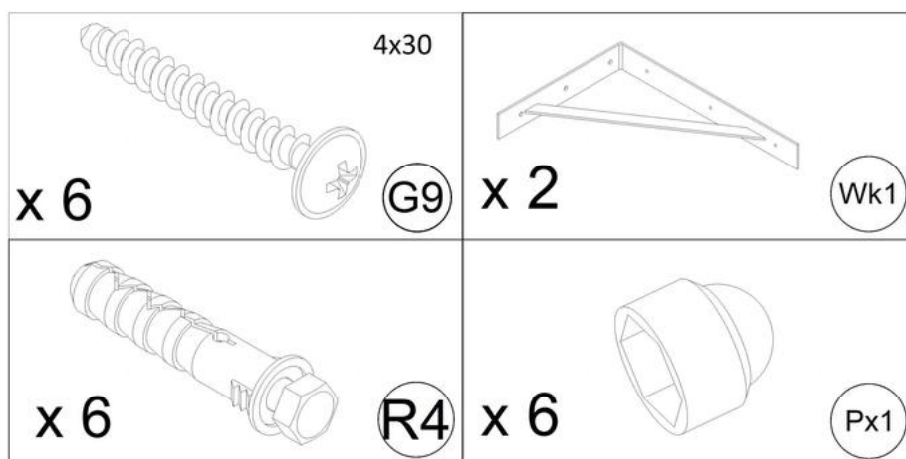
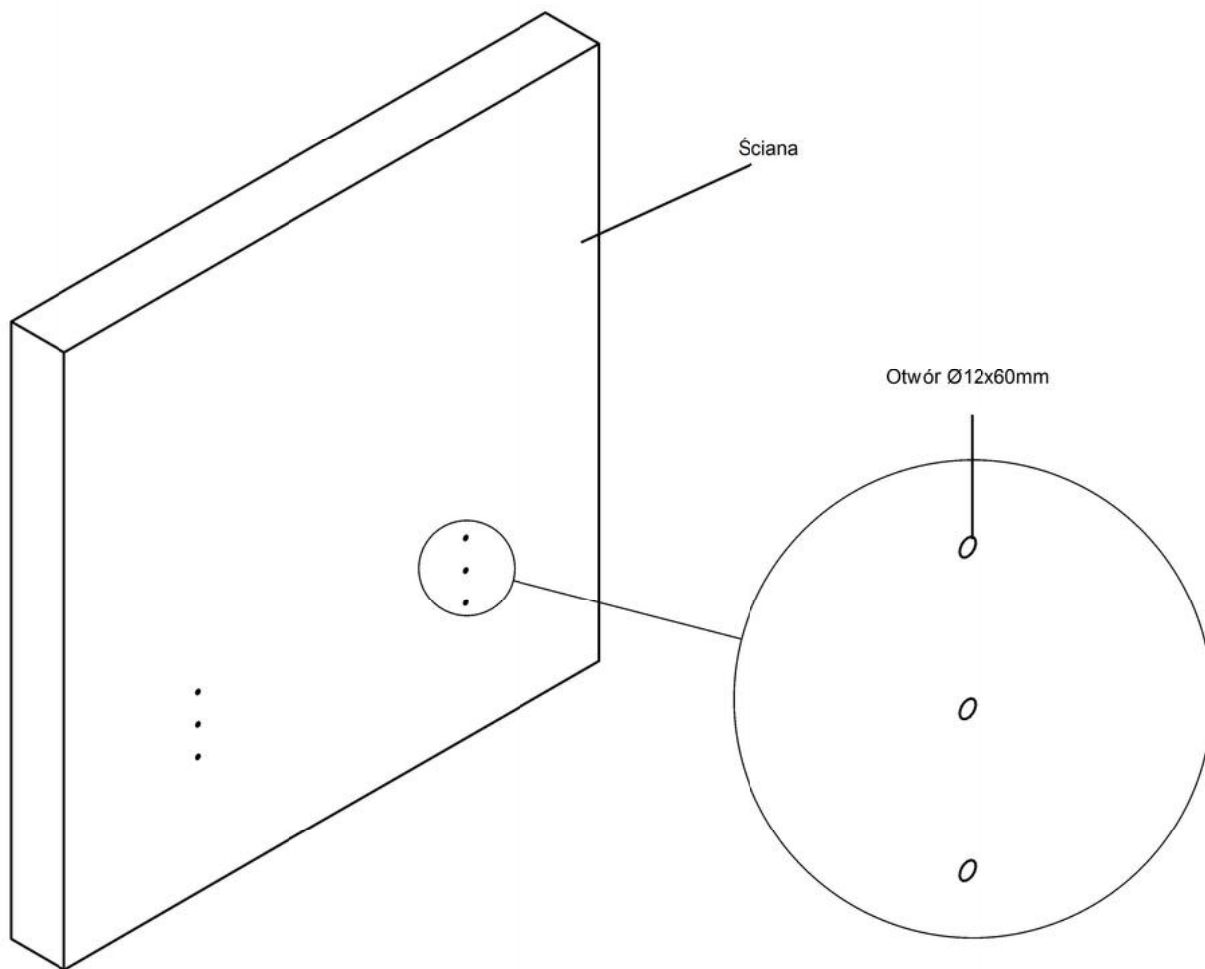


Biurko lewitujące - Instrukcja Montażu

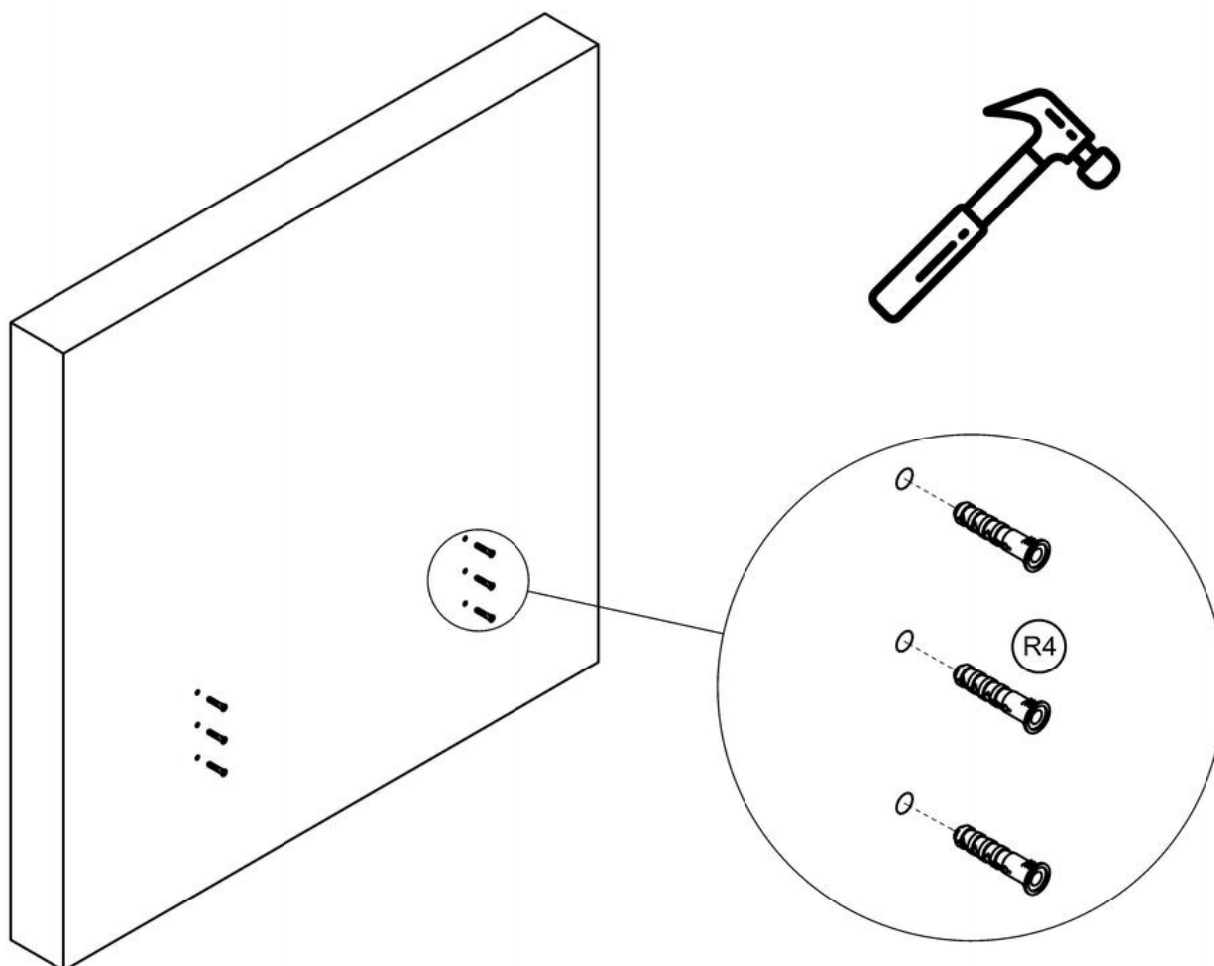


Nr.	Nazwa	Opis	Ilość
1	Wkręt 4x30 łeb z podkładką	G9	6
2	Wkręt z dyblem 12x60	R4	6
3	Wspornik kątowy 40x30	Wk1	2
4	Zaslepka sześciokątna M8	Px1	6





1



2

